

長 崎 市 建 設 工 事
共 通 仕 様 書

令和5年4月
長 崎 市

第1編 共通編	共-1-1
第1章 総則	共-1-1
第1節 総則	共-1-1
1-1-1 適用	共-1-1
1-1-2 用語の定義	共-1-1
1-1-3 設計図書の照査等	共-1-4
1-1-4 請負代金内訳書	共-1-5
1-1-5 計画工程表	共-1-5
1-1-6 施工計画書	共-1-5
1-1-7 工事実績情報の作成、登録	共-1-6
1-1-8 監督職員	共-1-6
1-1-9 現場技術員	共-1-6
1-1-10 工事用地等の使用	共-1-6
1-1-11 工事の着手	共-1-7
1-1-12 工事の下請負	共-1-7
1-1-13 下請契約書及び下請代金内訳書	共-1-8
1-1-14 施工体制台帳及び施工体系図	共-1-8
1-1-15 受発注者間の情報共有	共-1-8
1-1-16 受注者相互の協力	共-1-8
1-1-17 調査・試験に対する協力	共-1-8
1-1-18 工事の一時中止	共-1-9
1-1-19 設計図書の変更	共-1-9
1-1-20 工期変更	共-1-9
1-1-21 支給材料及び貸与品	共-1-10
1-1-22 工事現場発生品	共-1-10
1-1-23 建設副産物	共-1-11
1-1-24 監督職員による検査（確認を含む）及び立会等	共-1-12
1-1-25 出来形数量の算出	共-1-18
1-1-26 完成検査	共-1-18
1-1-27 既済部分検査等	共-1-18
1-1-28 中間検査	共-1-19
1-1-29 部分使用	共-1-19
1-1-30 施工管理	共-1-19
1-1-31 履行報告	共-1-20
1-1-32 使用人等の管理	共-1-20
1-1-33 工事中の安全管理	共-1-20
1-1-34 爆発及び火災の防止	共-1-25
1-1-35 後片付け	共-1-25
1-1-36 事故報告	共-1-26
1-1-37 環境対策	共-1-26
1-1-38 文化財の保護	共-1-28
1-1-39 施設管理	共-1-28

1-1-40	諸法令の遵守.....	共-1-28
1-1-41	官公庁等への手続等.....	共-1-31
1-1-42	施工時期及び施工時間の変更.....	共-1-31
1-1-43	工事測量.....	共-1-31
1-1-44	提出書類.....	共-1-32
1-1-45	不可抗力による損害.....	共-1-32
1-1-46	特許権等.....	共-1-33
1-1-47	保険の付保及び事故の補償.....	共-1-33
1-1-48	臨機の措置.....	共-1-33
1-1-49	海上起重作業船団の船団長.....	共-1-34
1-1-50	潜水作業従事者.....	共-1-34
1-1-51	現場技術者等の腕章着用.....	共-1-38
1-1-52	暴力団等による不当要求の排除対策.....	共-1-38
1-1-53	再生資材の利用.....	共-1-39
1-1-54	資材等の県内優先調達.....	共-1-39
1-1-55	下請人の県内優先活用.....	共-1-40
1-1-56	建設機械等に使用する燃料.....	共-1-40
1-1-57	ダンプトラック等による過積載等の防止.....	共-1-40
1-1-58	現道工事における交通処理対策.....	共-1-40
1-1-59	用地境界杭の設置.....	共-1-43
1-1-60	地盤情報の取扱について.....	共-1-45
1-1-61	打合せ等について.....	共-1-45

第2章 材 料 共-2-1

第1節 適 用 共-2-1

第2節 工事材料の品質 共-2-1

第3節 土 共-2-4

2-3-1 一般事項..... 共-2-4

第4節 石 共-2-4

2-4-1 石材..... 共-2-4

2-4-2 割ぐり石..... 共-2-4

2-4-3 雑割石..... 共-2-4

2-4-4 雑石（粗石）..... 共-2-4

2-4-5 玉石..... 共-2-4

2-4-6 ぐり石..... 共-2-4

2-4-7 その他の砂利、碎石、砂..... 共-2-4

第5節 骨 材 共-2-4

2-5-1	一般事項.....	共-2-4
2-5-2	セメントコンクリート用骨材.....	共-2-5
2-5-3	アスファルト舗装用骨材.....	共-2-8
2-5-4	アスファルト用再生骨材.....	共-2-12
2-5-5	フィラー.....	共-2-13
2-5-6	安定材.....	共-2-14
第6節 木材		共-2-16
2-6-1	一般事項.....	共-2-16
第7節 鋼材		共-2-16
2-7-1	一般事項.....	共-2-16
2-7-2	構造用圧延鋼材.....	共-2-16
2-7-3	軽量形鋼.....	共-2-16
2-7-4	鋼管.....	共-2-16
2-7-5	鋳鉄品、鋳鋼品及び鍛鋼品.....	共-2-16
2-7-6	ボルト用鋼材.....	共-2-17
2-7-7	溶接材料.....	共-2-17
2-7-8	鉄線.....	共-2-17
2-7-9	ワイヤロープ.....	共-2-17
2-7-10	プレストレストコンクリート用鋼材.....	共-2-17
2-7-11	鉄網.....	共-2-17
2-7-12	鋼製ぐい及び鋼矢板.....	共-2-18
2-7-13	鋼製支保工.....	共-2-18
2-7-14	鉄線じゃかご.....	共-2-18
2-7-15	コルゲートパイプ.....	共-2-18
2-7-16	ガードレール（路側用、分離帯用）.....	共-2-18
2-7-17	ガードケーブル（路側用、分離帯用）.....	共-2-19
2-7-18	ガードパイプ（歩道用、路側用）.....	共-2-19
2-7-19	ボックスビーム（分離帯用）.....	共-2-19
第8節 セメント及び混和材料		共-2-20
2-8-1	一般事項.....	共-2-20
2-8-2	セメント.....	共-2-21
2-8-3	混和材料.....	共-2-22
2-8-4	コンクリート用水.....	共-2-22
第9節 セメントコンクリート製品		共-2-23
2-9-1	一般事項.....	共-2-23
2-9-2	セメントコンクリート製品.....	共-2-23
2-9-3	セメントコンクリート製品の見本・品質証明資料.....	共-2-23
2-9-4	コンクリート二次製品の耐久性向上.....	共-2-23

2-9-5	コンクリート製品の表示	共-2-24
第10節	瀝青材料	共-2-24
2-10-1	一般瀝青材料	共-2-24
2-10-2	その他の瀝青材料	共-2-29
2-10-3	再生用添加剤	共-2-29
第11節	芝及びそだ	共-2-30
2-11-1	芝（姫高麗芝、高麗芝、野芝、人工植生芝）	共-2-30
2-11-2	そだ	共-2-30
第12節	目地材料	共-2-30
2-12-1	注入目地材	共-2-30
2-12-2	目地板	共-2-30
第13節	塗料	共-2-31
2-13-1	一般事項	共-2-31
第14節	道路標識及び区画線	共-2-31
2-14-1	道路標識	共-2-31
2-14-2	区画線	共-2-32
第15節	その他	共-2-33
2-15-1	エポキシ系樹脂接着剤	共-2-33
2-15-2	合成樹脂製品	共-2-33
第3章	一般施工	共-3-1
第1節	適用	共-3-1
第2節	適用すべき諸基準	共-3-1
第3節	共通的工種	共-3-2
3-3-1	一般事項	共-3-2
3-3-2	材料	共-3-2
3-3-3	作業土工（床掘り・埋戻し）	共-3-5
3-3-4	矢板工	共-3-6
3-3-5	法枠工	共-3-7
3-3-6	吹付工	共-3-8
3-3-7	植生工	共-3-8
3-3-8	縁石工	共-3-10
3-3-9	小型標識工	共-3-11

3-3-10	防止柵工.....	共-3-12
3-3-11	路側防護柵工.....	共-3-12
3-3-12	区画線工.....	共-3-13
3-3-13	道路付属物工.....	共-3-13
3-3-14	桁製作工.....	共-3-14
3-3-15	工場塗装工.....	共-3-24
3-3-16	コンクリート面塗装工.....	共-3-27
3-3-17	支給品運搬工.....	共-3-27
第4節	基礎工	共-3-27
3-4-1	一般事項.....	共-3-27
3-4-2	土台基礎工.....	共-3-28
3-4-3	基礎工（護岸）.....	共-3-28
3-4-4	既製杭工.....	共-3-28
3-4-5	場所打杭工.....	共-3-32
3-4-6	深礎工.....	共-3-34
3-4-7	オープンケーソン基礎工.....	共-3-34
3-4-8	ニューマチックケーソン基礎工.....	共-3-36
3-4-9	鋼管矢板基礎工.....	共-3-37
第5節	石・ブロック積（張）工	共-3-39
3-5-1	一般事項.....	共-3-39
3-5-2	作業土工（床掘り・埋戻し）.....	共-3-40
3-5-3	コンクリートブロック工.....	共-3-40
3-5-4	緑化ブロック工.....	共-3-42
3-5-5	石積（張）工.....	共-3-42
第6節	一般舗装工	共-3-43
3-6-1	一般事項.....	共-3-43
3-6-2	アスファルト舗装の材料.....	共-3-43
3-6-3	コンクリート舗装の材料.....	共-3-49
3-6-4	舗装準備工.....	共-3-49
3-6-5	アスファルト舗装工.....	共-3-50
3-6-6	コンクリート舗装工.....	共-3-55
3-6-7	薄層カラー舗装工.....	共-3-65
3-6-8	ブロック舗装工.....	共-3-65
第7節	地盤改良工	共-3-66
3-7-1	一般事項.....	共-3-66
3-7-2	路床安定処理工.....	共-3-66
3-7-3	置換工.....	共-3-66
3-7-4	表層安定処理工.....	共-3-66

3-7-5	パイルネット工.....	共-3-67
3-7-6	サンドマット工.....	共-3-68
3-7-7	バーチカルドレーン工.....	共-3-68
3-7-8	締固め改良工.....	共-3-68
3-7-9	固結工.....	共-3-68
第8節	工場製品輸送工	共-3-69
3-8-1	一般事項.....	共-3-69
3-8-2	輸送工.....	共-3-69
第9節	構造物撤去工	共-3-70
3-9-1	一般事項.....	共-3-70
3-9-2	作業土工（床掘り・埋戻し）.....	共-3-70
3-9-3	構造物取壊し工.....	共-3-70
3-9-4	防護柵撤去工.....	共-3-70
3-9-5	標識撤去工.....	共-3-70
3-9-6	道路付属物撤去工.....	共-3-71
3-9-7	プレキャスト擁壁撤去工.....	共-3-71
3-9-8	排水構造物撤去工.....	共-3-71
3-9-9	かご撤去工.....	共-3-71
3-9-10	落石防止撤去工.....	共-3-71
3-9-11	ブロック舗装撤去工.....	共-3-71
3-9-12	緑石撤去工.....	共-3-72
3-9-13	冬季安全施設撤去工.....	共-3-72
3-9-14	骨材再生工.....	共-3-72
3-9-15	運搬処理工.....	共-3-73
第10節	仮設工	共-3-73
3-10-1	一般事項.....	共-3-73
3-10-2	工事用道路工.....	共-3-73
3-10-3	仮橋・仮栈橋工.....	共-3-74
3-10-4	路面覆工.....	共-3-74
3-10-5	土留・仮締切工.....	共-3-74
3-10-6	砂防仮締切工.....	共-3-75
3-10-7	水替工.....	共-3-76
3-10-8	地下水位低下工.....	共-3-76
3-10-9	地中連続壁工（壁式）.....	共-3-76
3-10-10	地中連続壁工（柱列式）.....	共-3-76
3-10-11	仮水路工.....	共-3-77
3-10-12	残土受入れ施設工.....	共-3-77
3-10-13	作業ヤード整備工.....	共-3-77
3-10-14	電力設備工.....	共-3-77

3-10-15	コンクリート製造設備工.....	共-3-78
3-10-16	トンネル仮設備工.....	共-3-78
3-10-17	防塵対策工.....	共-3-79
3-10-18	汚濁防止工.....	共-3-79
3-10-19	防護施設工.....	共-3-80
3-10-20	除雪工.....	共-3-80
3-10-21	雪寒施設工.....	共-3-80
3-10-22	法面吹付工.....	共-3-80
3-10-23	足場工.....	共-3-80
第11節	軽量盛土工	共-3-80
3-11-1	一般事項.....	共-3-80
3-11-2	軽量盛土工.....	共-3-80
4章	土 工	共-4-1
第1節	適 用	共-4-1
第2節	適用すべき諸基準	共-4-1
第3節	共通土工	共-4-1
4-3-1	一般事項.....	共-4-1
4-3-2	掘削工.....	共-4-3
4-3-3	盛土工.....	共-4-3
4-3-4	盛土補強工.....	共-4-5
4-3-5	法面整形工.....	共-4-6
4-3-6	残土処理工.....	共-4-6
第4節	河川土工・海岸土工・砂防土工	共-4-7
4-4-1	一般事項.....	共-4-7
4-4-2	掘削工.....	共-4-7
4-4-3	盛土工.....	共-4-7
4-4-4	法面整形工.....	共-4-7
4-4-5	堤防天端工.....	共-4-7
第5節	道路土工	共-4-8
4-5-1	一般事項.....	共-4-8
4-5-2	掘削工.....	共-4-8
4-5-3	路体盛土工.....	共-4-8
4-5-4	路床盛土工.....	共-4-8

第5章 無筋・鉄筋コンクリート	共-5-1
第1節 適用	共-5-1
第2節 適用すべき諸基準	共-5-1
第3節 レディミクストコンクリート	共-5-2
5-3-1 一般事項	共-5-2
5-3-2 工場の選定	共-5-2
5-3-3 配 合	共-5-3
第4節 コンクリートミキサー船	共-5-4
5-4-1 一般事項	共-5-4
5-4-2 コンクリートミキサー船の選定	共-5-4
5-4-3 配 合	共-5-4
第5節 現場練りコンクリート	共-5-5
5-5-1 一般事項	共-5-5
5-5-2 材料の貯蔵	共-5-5
5-5-3 配 合	共-5-5
5-5-4 材料の計量及び練混ぜ	共-5-5
第6節 運搬・打設	共-5-7
5-6-1 一般事項	共-5-7
5-6-2 準備	共-5-7
5-6-3 運搬	共-5-7
5-6-4 打設	共-5-7
5-6-5 締固め	共-5-9
5-6-6 沈下ひびわれに対する処置	共-5-9
5-6-7 打継目	共-5-9
5-6-8 表面仕上げ	共-5-10
5-6-9 養生	共-5-10
第7節 鉄筋工	共-5-11
5-7-1 一般事項	共-5-11
5-7-2 貯蔵	共-5-11
5-7-3 加工	共-5-11
5-7-4 組立て	共-5-12
5-7-5 継手	共-5-13
5-7-6 機械式鉄筋接手	共-5-14
5-7-7 ガス圧接	共-5-14

第8節 型枠・支保	共-5-14
5-8-1 一般事項.....	共-5-14
5-8-2 構造.....	共-5-15
5-8-3 組立て.....	共-5-15
5-8-4 取外し.....	共-5-15
第9節 暑中コンクリート	共-5-15
5-9-1 一般事項.....	共-5-15
5-9-2 施工.....	共-5-16
5-9-3 養生.....	共-5-16
第10節 寒中コンクリート	共-5-16
5-10-1 一般事項.....	共-5-16
5-10-2 施工.....	共-5-16
5-10-3 養生.....	共-5-17
第11節 マスコンクリート	共-5-18
5-11-1 一般事項.....	共-5-18
5-11-2 施工.....	共-5-18
第12節 水中コンクリート	共-5-18
5-12-1 一般事項.....	共-5-18
5-12-2 施工.....	共-5-18
5-12-3 海水の作用を受けるコンクリート.....	共-5-19
第13節 水中不分離性コンクリート	共-5-20
5-13-1 一般事項.....	共-5-20
5-13-2 材料の貯蔵.....	共-5-20
5-13-3 コンクリートの製造.....	共-5-20
5-13-4 運搬打設.....	共-5-21
第14節 プレパックドコンクリート	共-5-22
5-14-1 一般事項.....	共-5-22
5-14-2 施工機器.....	共-5-22
5-14-3 施工.....	共-5-22
第15節 袋詰コンクリート	共-5-23
5-15-1 一般事項.....	共-5-23
5-15-2 施工.....	共-5-24
第16節 コンクリートの耐久性向上対策	共-5-24

5-16-1	適用工種.....	共-5-24
5-16-2	コンクリート中の塩化物総量規制.....	共-5-24
5-16-3	塩化物量の測定機器.....	共-5-24
5-16-4	塩化物総量の測定.....	共-5-24
5-16-5	アルカリ骨材反応対策.....	共-5-25
5-16-6	水セメント比.....	共-5-26
5-16-7	銘板工の設置.....	共-5-28

(参考) 長崎県建設工事共通仕様書との主な相違点一覧

巻末

第1編 共通編

第1章 総 則

第1節 総 則

1-1-1 適 用

1. 長崎市建設工事共通仕様書（以下「共通仕様書」という。）は、長崎市が発注する建設工事（以下「工事」という。）に係る、工事請負契約書（以下「契約書」という。）及び**設計図書**の内容について、統一的な解釈及び運用を図るとともに、その他必要な事項を定め、もって契約の適正な履行の確保を図るためのものである。

なお、この共通仕様書に記載されていない事項、または特殊な工事については、別に定める仕様書（以下「**特記仕様書**」という。）によるものとする。

2. **受注者**は、共通仕様書の適用にあたっては、長崎市契約規則、長崎市建設工事等検査要綱に従った監督・検査体制のもとで、建設業法第18条に定める建設工事の請負契約の原則に基づく施工管理体制を遵守しなければならない。また、**受注者**はこれら監督、検査（完成検査、既済部分検査）にあたっては、地方自治法第234条の2及び同法施行令第167条の15に基づくものであることを認識しなければならない。

3. 契約書に添付されている図面、特記仕様書及び工事数量総括表、現場説明書及び現場説明に対する質問回答書に記載された事項は、この共通仕様書に優先する。

4. **特記仕様書**、**契約図面**、工事数量総括表の間に相違がある場合、または**契約図面**からの読み取りと**契約図面**に書かれた数字が相違する場合、**受注者**は**監督職員**に**確認**して**指示**を受けなければならない。

5. **受注者**は、信義に従って誠実に工事を履行し、**監督職員**の**指示**がない限り工事を継続しなければならない。ただし、契約書第26条に定める内容等の措置を行う場合には、この限りではない。

6. **設計図書**は、S I単位を使用するものとする。S I単位については、S I単位と非S I単位が併記されている場合は（ ）内を非S I単位とする。

1-1-2 用語の定義

1. **監督職員**とは、総括監督員、主任監督員、監督員を総称していう。**受注者**には、主として主任監督員及び監督員が対応する。

監督職員は、主に、**受注者**に対する**指示**、**承諾**または**協議**の処理、工事実施のための詳細図等の作成及び交付または**受注者**が作成した図面の**承諾**を行い、また、**契約図書**に基づく工程の管理、**立会**、**段階確認**、工事材料の試験または検査の実施（他のものに実施させ当該実施を**確認**することを含む）の処理、関連工事の調整、**設計図書**の変更、一時中止または打ち切りの必要があると認める場合における契約担任者に対する**通知**等を行う者をいう。

2. **総括監督員**とは、監督総括業務を担当し、主任監督員及び監督員の指揮監督並びに監督業務の掌理を行う者をいう。
なお、総括監督員が配置されていない場合は、主任監督員が監督総括業務を行うものとする。
3. **主任監督員**とは現場監督総括業務を担当し、監督員の指揮監督並びに現場監督総括業務及び一般監督業務の掌理を行う者をいう。
4. **監督員**とは、一般監督業務を担当し、一般監督業務の掌理を行う者をいう。
5. **契約図書**とは契約書及び**設計図書**をいう。
6. **設計図書**とは、**特記仕様書**、**契約図面**、工事数量総括表、共通仕様書、現場説明書、**設計図書**に対する質問回答書及び**監督職員**が**受注者**に**指示**した**書面**及び**受注者**が**提出**し**監督職員**が**承諾**した**書面**をいう。
7. **仕様書**とは、各工事に共通する共通仕様書と各工事に規定される**特記仕様書**を総称していう。
8. **共通仕様書**とは、各建設作業の順序、使用材料の品質、数量、仕上げの程度、施工方法等工事を施工する上で必要な技術的要求、工事内容を説明したもののうち、あらかじめ定型的な内容を盛り込み作成したものをいう。
9. **特記仕様書**とは、共通仕様書を補足し、工事の施工に関する明細または工事に固有の技術的要求を定める図書をいう。
10. **契約図面**とは、契約時に設計図書の一部として、契約書に添付されている図面をいう。
11. **現場説明書**とは、工事の入札に参加するものに対して発注者が当該工事の契約条件等を説明するための書類をいう。
12. **質問回答書**とは、**設計図書**等に関する入札参加者からの質問書に対して発注者が回答する**書面**をいう。
13. **図面**とは、入札に際して発注者が示した設計図、発注者から変更または追加された設計図等をいう。
なお、**設計図書**に基づき**監督職員**が**受注者**に**指示**した図面及び**受注者**が**提出**し、**監督職員**が**書面**により**承諾**した図面を含むものとする。
14. **工事数量総括表**とは、工事施工に関する工種、設計数量及び規格を示した書類をいう。
15. **指示**とは、**契約図書**の定めに基づき、**監督職員**が**受注者**に対し、工事の施工上必要な事項について**書面**により示し、実施させることをいう。
16. **承諾**とは、**契約図書**で明示した事項について、発注者若しくは**監督職員**または**受注者**が**書面**により同意することをいう。
17. **協議**とは、**書面**または対面または連絡等により**契約図書**の協議事項について、発注者または**監督職員**と**受注者**が対等の立場で合議し、結論を得ることをいう。
18. **提出**とは、**監督職員**が**受注者**に対し、または**受注者**が**監督職員**に対し工事に係わる**書面**またはその他の資料を説明し、差し出すことをいう。
19. **提示**とは、**監督職員**が**受注者**に対し、または**受注者**が**監督職員**または**検査職員**に対し工事に係わる**書面**またはその他の資料を示し、説明することをいう。

20. **通知**とは、発注者または**監督職員**と**受注者**または現場代理人の間で、工事の施工に関する事項について、**書面**により互いに知らせることをいう。
21. **報告**とは、発注者または**監督職員**と**受注者**または現場代理人の間で、**監督職員**が**受注者**に対し、または**受注者**が**監督職員**に対し、工事の施工に関する事項について、知らせることをいう。
22. **納品**とは、受注者が監督職員に工事完成時に成果品を納めることをいう。
23. 電子納品とは、電子成果品を**納品**することをいう。
24. 情報共有システムとは、監督職員及び受注者の間の情報を電子的に交換・共有することにより業務効率化を実現するシステムのことをいう。
25. **書面**とは、工事打合せ簿等の工事帳票をいい、発行年月日を記載し、署名または押印したものを有効とする。

なお、緊急を要する場合は、ファクシミリまたはEメールにより伝達できるものとするが、後日有効な**書面**と差し替えるものとする。
26. 工事写真とは、工事着手前及び工事完成、また、施工管理の手段として各工事の施工段階及び工事完成後目視できない箇所の施工状況、出来形寸法、品質管理状況、工事中の災害写真等を写真管理基準に基づき撮影したものをいう。

なお、デジタル工事写真の黒板情報電子化を行う場合は、「デジタル工事写真の黒板情報電子化について」（平成 29 年 1 月 30 日付け国技建管第 10 号）に基づき実施しなければならない。
27. 工事帳票とは、施工計画書、工事打合せ簿、品質管理資料、出来形管理資料等の定型様式の資料、及び工事打合せ簿等に添付して**提出**される非定型の資料をいう。
28. 工事書類とは、工事写真及び工事帳票をいう。
29. 契約関係書類とは、契約書第 9 条第 5 項の定めにより監督職員を経由して受注者から発注者へ、または発注者から受注者へ**提出**される書類をいう。
30. 工事管理台帳とは、**設計図書**に従って工事目的物の完成状態を記録した台帳をいう。工事管理台帳は、工事目的物の諸元をとりまとめた施設管理台帳と工事目的物の品質記録をとりまとめた品質記録台帳をいう。
31. 工事完成図書とは、工事完成時に**納品**する成果品をいう。
32. 電子成果品とは、電子的手段によって発注者に**納品**する成果品となる電子データをいう。
33. 工事関係書類とは、**契約図書**、契約関係書類、工事書類、及び工事完成図書をいう。
34. **確認**とは、**契約図書**に示された事項について、臨場もしくは関係資料により、その内容について**契約図書**との適合を確かめることをいう。
35. **立会**とは、**契約図書**に示された項目について、**監督職員**が臨場により、その内容について**契約図書**との適合を確かめることをいう。
36. **段階確認**とは、**設計図書**に示された施工段階において、**監督職員**が臨場等により、出来形、品質、規格、数値等を**確認**することをいう。
37. **完成検査**とは、**検査職員**が契約書第 31 条に基づいて給付の完了の**確認**を行うことをいう。
38. **中間検査**とは、工事施工の途中において、特に**確認**が必要な場合に、検査職員が**確認**を行うこといい、請負代金の支払いを伴うものではない。
39. **既済部分検査**とは、**検査職員**が、第 37 条、第 38 条に基づいて給付の完了の**確認**

を行うことをいう。

40. **検査職員**とは、契約書第 31 条第 2 項の規定に基づき、工事検査を行うために発注者が定めた者をいう。
41. **同等以上の品質**とは、**設計図書**で指定する品質または**設計図書**に指定がない場合、**監督職員**が**承諾**する試験機関の品質確認を得た品質または、**監督職員**の**承諾**した品質をいう。
なお、試験機関において品質を確かめるために必要となる費用は、**受注者**の負担とする。
42. **工期**とは、**契約図書**に明示した工事を実施するために要する準備及び後片付け期間を含めた始期日から終期日までの期間をいう。
43. **工事開始日**とは、工期の始期日または**設計図書**において規定する始期日をいう。
44. **工事着手**とは、工事開始日以降の実際の工事のための準備工事（現場事務所等の設置または測量をいう。）、詳細設計付工事における詳細設計または工場製作を含む工事における工場製作工のいずれかに着手することをいう。
45. **準備期間**とは、工事開始日から本体工事または仮設工事の着手までの期間をいう。
46. **工事**とは、本体工事及び仮設工事、またはそれらの一部をいう。
47. **本体工事**とは、**設計図書**に従って、工事目的物を施工するための工事をいう。
48. **仮設工事**とは、各種の仮工事であって、工事の施工及び完成に必要なとされるものをいう。
49. **工事区域**とは、工事用地、その他**設計図書**で定める土地または水面の区域をいう。
50. **現場**とは、工事を施工する場所及び工事の施工に必要な場所及び**設計図書**で明確に指定される場所をいう。
51. **S I**とは、国際単位系をいう。
52. **現場発生品**とは、工事の施工により現場において副次的に生じたもので、その所有権は発注者に帰属する。
53. **J I S 規格**とは、日本産業規格をいう。また、**設計図書**の J I S 製品記号は、J I S の国際単位系（S I）移行（以下「新 J I S」という。）に伴い、すべて新 J I S の製品記号としているが、旧 J I S に対応した材料を使用する場合は、旧 J I S 製品記号に読み替えて使用出来るものとする。
54. 完成とは、**受注者**が**契約図書**に記載された**工事**を工期内に完成させ、長崎市工事請負契約書第 32 条に基づく工事完成通知書を**通知**した日をいう。

1-1-3 設計図書の照査等

1. **受注者**からの要求があり、**監督職員**が必要と認めた場合、**受注者**に図面の原図もしくは電子データを貸与することができる。ただし、共通仕様書、長崎市契約規則、長崎市建設工事等検査要綱及び規格値等、市販・公開されているものについては、**受注者**が備えなければならない。

貸与された図面等の青焼等に必要経費は、**受注者**の負担とする。

2. **受注者**は、施工前及び施工途中において、自らの負担により契約書第 18 条第 1 項第 1 号から第 5 号に係る**設計図書**の照査を行い、該当する事実がある場合は、**監督職員**にその事実が**確認**できる資料を**提示**し、確認を求めなければならない。また、**監督職員**から請求があった場合には、直ちに**提出**しなければならない。

なお、**確認**できる資料とは、現地地形図、設計図との対比図、取合い図、施工図等を含むものとする。また、**受注者**は、**監督職員**から更に詳細な説明または資料の

追加の要求があった場合は従わなければならない。

ただし、設計図書の照査範囲を超える資料の作成については、契約書第 18 条によるものとし、**監督職員**からの**指示**によるものとする。

3. **受注者**は、契約の目的のために必要とする以外は、**契約図書**、及びその他の図書を第三者に使用させ、または伝達してはならない。

1-1-4 請負代金内訳書

1. 受注者は、契約書第 3 条第 1 項の規定により、工事の着手前に請負代金内訳書（以下「内訳書」という。）を作成し、発注者に提出しなければならない。
2. **監督職員**は、内訳書の内容に関し**受注者**の同意を得て、説明を受けることができるものとする。ただし、内容に関する**協議**等を行わないものとする。

1-1-5 計画工程表

受注者は、工事の着手前（工期の始期日から 40 日以内）に計画工程表を作成し、発注者に**提出**しなければならない。

なお、**施工計画書**を提出する工事については、計画工程表の提出を省略することができる。

1-1-6 施工計画書

1. 受注者は、工事着手前かつ施工方法が確定した時期に工事目的物を完成するために必要な手順や工法等についての**施工計画書**を**監督職員**に**提出**しなければならない。
受注者は、**施工計画書**を遵守し、工事の施工にあたらなければならない。
2. **受注者**は、**施工計画書**の内容に重要な変更が生じた場合（工期や数量等の軽微な変更は除く）には、その都度当該工事に着手する前に変更に関する事項について、**変更施工計画書**を**監督職員**に**提出**しなければならない。
3. **受注者**は、**監督職員**が**指示**した事項については、さらに詳細な**施工計画書**を**提出**しなければならない。

1-1-7 工事实績情報の作成、登録

受注者は、受注時または変更時において工事請負代金額が 500 万円以上の工事について、工事实績情報サービス（コリンズ）に基づき、受注・変更・完成・訂正時に工事实績情報について、受注時は契約後、土曜日、日曜日、祝日等を除き 10 日以内に、変更時は変更契約後、土曜日、日曜日、祝日等を除き 10 日以内に、完成時は工事完成後、土曜日、日曜日、祝日等を除き 10 日以内に、訂正時は適宜登録機関に登録をしなければならない。

また、変更登録時は、工期、技術者に変更が生じた場合に行うものとし、工事請負代金額のみの変更の場合は原則として登録を必要としない。

なお、受注者は工事实績情報の登録後は、当該登録内容確認資料を整理・保管するものとし、監督職員の請求があった場合は、遅滞なく提示する。

1-1-8 監督職員

1. 当該工事における**監督職員**の権限は、契約書第 9 条第 2 項に規定した事項である。
2. **監督職員**がその権限を行使する時は、**書面**により行うものとする。ただし、緊急を要する場合は**監督職員**が、**受注者**に対し口頭による**指示**等を行えるものとする。口頭による**指示**等が行われた場合には、後日**書面**により**監督職員**と**受注者**の両者が**指示**内容等を**確認**するものとする。

1-1-9 現場技術員

受注者は、**設計図書**で建設コンサルタント等に委託した**現場技術員**の配置が明示された場合、または**監督職員**により**通知**があった場合には、次の各号によらなければならない。

- (1) **現場技術員**が**監督職員**に代わり現場で**立会**等の臨場をする場合には、その業務に協力しなければならない。また、書類（計画書、報告書、データ、図面等）の**提出**に関し、説明を求められた場合はこれに応じなければならない。原則として、**現場技術員**は、契約書第 9 条に規定する**監督職員**ではなく、**指示**、**承諾**、**協議**及び**確認**の適否等を行う権限は有しないものである。

ただし、緊急を要する場合は**現場技術員**が、**受注者**に対して口頭による**指示**等を行えるものとし、この**指示**が行われた場合には、後日、当該委託契約に係る**管理技術者**、**現場技術員立会**のもと、書面により**監督職員**と**受注者**の両者が**指示**内容等を**確認**するものとする。

- (2) **監督職員**から**受注者**に対する**指示**または、**通知**等は**現場技術員**を通じて行うことがあるので、この際は**監督職員**から直接**指示**または、**通知**等があったものと同様である。

- (3) **監督職員**の**指示**により、**受注者**が**監督職員**に対して行う**通知**は、**現場技術員**を通じて行うことができるものとする。

1-1-10 工事用地等の使用

1. **受注者**は、発注者から使用承認あるいは提供を受けた工事用地等は、善良なる管理者の注意をもって維持・管理するものとする。

2. **設計図書**において**受注者**が確保するものとされる用地及び工事の施工上**受注者**が必要とする用地については、自ら準備し、確保するものとする。この場合において、工事の施工上**受注者**が必要とする用地とは、営繕用地（**受注者**の現場事務所、宿舍、駐車場）及び型枠または鉄筋作業場等専ら**受注者**が使用する用地並びに発注者の負担により借地する範囲以外の構造物掘削等に伴う借地等をいう。
3. **受注者**は、工事の施工上必要な土地等を第三者から借用または買収したときは、その土地等の所有者との間の契約を遵守し、その土地等の使用による苦情または紛争が生じないように努めなければならない。
4. **受注者**は、第1項に規定した工事用地等の使用終了後は、**設計図書**の定めまたは**監督職員**の指示に従い復旧の上、速やかに発注者に返還しなければならない。工事の完成前に発注者が返還を要求した場合も速やかに発注者に返還しなければならない。
5. 発注者は、第1項に規定した工事用地等について**受注者**が復旧の義務を履行しないときは**受注者**の費用負担において自ら復旧することができるものとし、その費用は**受注者**に支払うべき請負代金額から控除するものとする。この場合において、**受注者**は、復旧に要した費用に関して発注者に異議を申し立てることができない。
6. **受注者**は、提供を受けた用地を工事用仮設物等の用地以外の目的に使用してはならない。

1-1-11 工事の着手

受注者は、**特記仕様書**に定めのある場合を除き、特別の事情がない限り、契約書に定める工事始期日以降40日以内に工事に着手しなければならない。

1-1-12 工事の下請負

受注者は、下請負に付する場合には、以下の各号に掲げる要件をすべて満たさなければならない。

- (1) **受注者**が、工事の施工につき総合的に企画、指導及び調整するものであること。
- (2) 下請負者が営業停止または長崎市の建設工事入札参加資格者である場合には、指名停止期間中でないこと。
- (3) 下請負者は、当該下請負工事の施工能力を有すること。なお、下請契約を締結するときは、下請負に使用される技術者、技能労働者等の賃金、労働時間その他の労働条件、安全衛生その他の労働環境が適正に整備されるよう、市場における労務の取引価格、保険料等を的確に反映した適正な額の請負代金及び適正な工期等を定める下請け契約を締結しなければならない。
- (4) 下請負者が当該共同企業体の構成員でないこと。

1-1-13 下請契約書及び下請代金内訳書

- (1) **受注者**は、建設業を営む者と下請契約を締結する場合、下請契約に係る契約書には、請負代金の額が記載されたものに個別工事下請契約約款または工事下請基本契約書を添付して締結しなければならない。
また、**受注者**は、下請契約を締結した場合は、当該下請に係る契約書の写しに下請代金内訳書（提出書類様式集の記載例の内容を満足したもの）の写しを添付したものを下請契約締結後、速やかに**監督職員**へ提出するものとし、変更が生じた場合も同様とする。ただし、工期のみ変更の場合はこの限りではない。
- (2) **受注者**は、下請工事の受注者（当該下請工事の一部に係る二次以降の下請負人も含む）へ前項と同様の義務を負う旨を定めるとともに、該当する全ての下請工

事の**受注者**から前項の資料を集約のうえ、**監督職員**へ提出すること。

1-1-14 施工体制台帳及び施工体系図

1. **受注者**は、工事を施工するために、下請契約を締結した場合は、施工体制台帳を作成し、工事現場に備えるとともにその写しを**監督職員**に提出しなければならない。また、**受注者**は、再下請が生じた場合には、再下請負通知書を作成し、**監督職員**に提出しなければならない。なお、施工体制台帳には、次の(1)～(3)を記載すること。

(1) 建設業法第二十四条の八第一項及び建設業法施工規則第十四条の二に掲げる事項

(2) 安全衛生責任者名、安全衛生推進者名、雇用管理責任者名

(3) 一次下請負人となる警備会社の商号又は名称、現場責任者名、工期

2. **受注者**は、下請契約を締結した場合は、各下請負者の施工の分担関係を表示した施工体系図「提出用」を作成し、**監督職員**に提出しなければならない。

また、**受注者**は、施工体系図「掲示用」を作成し、公共工事の入札及び契約の適正化の促進に関する法律に従って、工事関係者が見やすい場所及び公衆が見やすい場所に掲げなければならない。

3. **受注者**は、発注者から、工事の施工の技術上の監理をつかさどる者（監理技術者または主任技術者）の設置の状況その他の工事現場の施工体制が施工体制台帳の記載に合致しているかどうかの点検を求められたときは、これを受けることを拒んではならない。

4. **受注者**は、施工体制台帳及び再下請負通知書並びに施工体系図に変更が生じた場合は、その都度速やかに**監督職員**に提出並びに掲示物の変更をしなければならない。

1-1-15 受注者相互の情報共有

受発注者間の設計思想の伝達及び情報共有を図るため、設計者、**受注者**、**発注者**が一堂に会する会議を施工者が設計図書の照査を実施した後及びその他必要に応じて開催するものとする。なお、開催の詳細については、特記仕様書の定めによるものとする。

1-1-16 受注者相互の協力

受注者は、契約書第2条の規定に基づき隣接工事または関連工事の請負業者と相互に協力し、施工しなければならない。

また、他事業者が施工する関連工事が同時に施工される場合にも、これら関係者と相互に協力しなければならない。

1-1-17 調査・試験に対する協力

1. **受注者**は、発注者が自らまたは発注者が指定する第三者が行う調査及び試験に対して、協力しなければならない。この場合、発注者は、具体的な内容等を事前に**受注者**に報告するものとする。

2. **受注者**は、当該工事が発注者の実施する公共事業労務費調査の対象工事となった場合には、以下の各号に掲げる協力をしなければならない。また、工期経過後においても同様とする。

(1) 調査票等に必要事項を正確に記入し、発注者に**提出**する等必要な協力をしなければならない。

(2) 調査票等を**提出**した事業所を発注者が、事後に訪問して行う調査・指導の対象になった場合には、その実施に協力しなければならない。

- (3) 正確な調査票等の**提出**が行えるよう、労働基準法等に従い就業規則を作成すると共に賃金台帳を調製・保存する等、日頃より使用している現場労働者の賃金時間管理を適切に行なわなければならない。
- (4) 対象工事の一部について下請契約を締結する場合には、当該下請負工事の受注者（当該下請工事の一部に係る二次以降の下請負人を含む。）が前号と同様の義務を負う旨を定めなければならない。
3. **受注者**は、当該工事が発注者の実施する諸経費動向調査の対象工事となった場合には、調査等の必要な協力をしなければならない。また、工期経過後においても同様とする。
4. **受注者**は、当該工事が発注者の実施する施工合理化調査及び施工実態調査等の対象工事となった場合には、調査等の必要な協力をしなければならない。また、工期経過後においても同様とする。
5. **受注者**は、発注者が施工体制等の点検調査を実施する時は、これに協力しなければならない。
6. **受注者**は、工事現場において独自の調査・試験等を行う場合、具体的な内容を**監督職員**に説明し、**承諾**を得なければならない。
また、**受注者**は、調査・試験等の成果を公表する場合、発注者に説明し、**承諾**を得なければならない。

1-1-18 工事の一時中止

1. 発注者は、契約書第 20 条の規定に基づき以下の各号に該当する場合には、あらかじめ**受注者**に対して**通知**した上で、必要とする期間、工事の全部または一部の施工について一時中止をさせることができる。
なお、暴風、豪雨、洪水、高潮、地震、地すべり、落盤、火災、騒乱、暴動その他自然的または人為的な事象による工事の中断については、1-1-47 臨機の措置により、**受注者**は、適切に対応しなければならない。
- (1) 埋蔵文化財の調査、発掘の遅延及び埋蔵文化財が新たに発見され、工事の続行が不適當または不可能となった場合
- (2) 関連する他の工事の進捗が遅れたため工事の続行を不適當と認めた場合
- (3) 工事着手後、環境問題等の発生により工事の続行が不適當または不可能となった場合
2. 発注者は、**受注者**が**契約図書**に違反し、または**監督職員**の**指示**に従わない場合等、**監督職員**が必要と認めた場合には、工事の中止内容を**受注者**に**通知**し、工事の全部または一部の施工について一時中止させることができるものとする。
3. 前 1 項及び 2 項の場合において、**受注者**は工事全体の施工を一時中止（主たる工種の部分中止により工期が延期となった場合を含む）する場合は、中止期間中の維持・管理に関する基本計画書を発注者に**提出**し、協議するものとする。また、**受注者**は工事の再開に備え工事現場を保全しなければならない。

1-1-19 設計図書の変更

設計図書の変更とは、入札に際して発注者が示した**設計図書**を、**発注者**が**指示**した内容及び設計変更の対象となることを認めた協議内容に基づき、**発注者**が修正することをいう。

1-1-20 工期変更

1. 契約書第 15 条第 7 項、第 17 条第 1 項、第 18 条第 5 項、第 19 条、第 20 条第 3 項、

第 22 条及び第 46 条第 2 項の規定に基づく工期の変更について、契約書第 24 条の工期変更協議の対象であるか否かを監督職員と受注者との間で協議しなければならない。

2. 受注者は、契約書第 18 条第 5 項及び第 19 条に基づき設計図書の変更または訂正が行われた場合、第 1 項に示す協議において工期変更協議の対象であると確認された事項について、必要とする変更日数の算出根拠、変更工程表その他必要な資料を契約書第 24 条第 2 項に定める協議開始の日までに監督職員に提出しなければならない。
3. 受注者は、契約書第 20 条に基づく工事の全部もしくは一部の施工が一時中止となった場合、第 1 項に示す協議において工期変更協議の対象であると確認された事項について、必要とする変更日数の算出根拠、変更工程表その他必要な資料を添付の上、契約書第 24 条第 2 項に定める協議開始の日までに監督職員に提出しなければならない。
4. 受注者は、契約書第 22 条に基づき工期の延長を求める場合、第 1 項に示す協議において工期変更協議の対象であると確認された事項について、必要とする延長日数の算出根拠、変更工程表その他必要な資料を添付の上、契約書第 24 条第 2 項に定める協議開始の日までに監督職員に提出しなければならない。
5. 受注者は、契約書第 23 条第 1 項に基づき工期の短縮を求められた場合、可能な短縮日数の算出根拠、変更工程表その他必要な資料を添付し、契約書第 24 条第 2 項に定める協議開始の日までに監督職員に提出しなければならない。

1-1-21 支給材料及び貸与品

1. 受注者は、支給材料及び貸与品を契約書第 15 条第 8 項の規定に基づき善良な管理者の注意をもって管理しなければならない。
2. 受注者は、支給材料及び貸与品の受払状況を記録した帳簿を備え付け、常にその残高を明らかにしておかななければならない。
3. 受注者は、支給材料の精算が可能となった時点で、支給品精算書を監督職員に提出しなければならない。
4. 受注者は、貸与機械の使用にあたっては、別に定める請負工事用建設機械無償貸付仕様書によらなければならない。
5. 契約書第 15 条第 1 項に規定する「引渡場所」は、設計図書または監督職員の指示によるものとする。
6. 受注者は、契約書第 15 条第 9 項「不用となった支給材料又は貸与品」の規定に基づき返還する場合、監督職員の指示に従うものとする。
なお、受注者は、返還が完了するまで材料の損失に対する責任を免れることはできないものとする。
7. 受注者は、支給材料及び貸与品の修理等を行う場合、監督職員の承諾を得なければならない。
8. 受注者は、支給材料及び貸与品を他の工事に流用してはならない。
9. 支給材料及び貸与品の所有権は、受注者が管理する場合でも発注者に属するものとする。

1-1-22 工事現場発生品

1. 受注者は、設計図書に定められた現場発生品について、設計図書または監督職員の指示する場所で監督職員に引き渡すとともに、あわせて現場発生品調書を作成し、

監督職員を通じて発注者に提出しなければならない。

2. 受注者は、第1項以外のものが発生した場合、監督職員に報告し、監督職員が引き渡しを指示したものについては、監督職員の指示する場所で監督職員に引き渡すとともに、あわせて現場発生品調書を作成し、監督職員を通じて発注者へ提出しなければならない。

1-1-23 建設副産物

1. 受注者は、**建設副産物適正処理推進要綱（国土交通省）**を遵守して、建設副産物の適正な処理及び再生資源の活用を図らなければならない。
2. 受注者は、掘削により発生した石、砂利、砂その他の材料を工事に用いる場合、**設計図書**によるものとするが、**設計図書**に明示がない場合には、本体工事または**設計図書**に指定された仮設工事にあつては、**監督職員**と協議するものとし、**設計図書**に明示がない任意の仮設工事にあつては、**監督職員**の承諾を得なければならない。
3. 受注者は、産業廃棄物が搬出される工事にあつては、**産業廃棄物管理票（紙マニフェスト**または**電子マニフェスト）**により、適正に処理されていることを確かめるとともに、整備、保管し、**監督職員**から請求があつた場合はこれを**提示**しなければならない。

なお、受注者は、**産業廃棄物管理票（マニフェスト）総括表**を作成し、**監督職員**に提出しなければならない。

4. 受注者は、当該工事で**資源の有効な利用の促進に関する法律（平成26年6月改正法律第69号）第15条**に基づく、**建設業に属する事業を行う者の再生資源の利用に関する判断の基準となるべき事項を定める省令第8条**に規定する建設資材に規定する特定建設資材を工事現場に搬入する場合には、法令に基づき、**再生資源利用計画書**を所定の様式に基づき作成した後、速やかに**監督職員**に提出してその内容を説明のうえ、公衆の見やすい場所へ掲げるものとする。また、受注者は、計画及び実施状況の記録を工事完成後5年間保存しなければならない。
5. 受注者は、当該工事で**資源の有効な利用の促進に関する法律（平成26年6月改正法律第69号）第34条**に基づく、**建設業に属する事業を行う者の指定副産物に係る再生資源の利用の促進に関する判断の基準となるべき事項を定める省令第7条**に規定する指定副産物を工事現場から搬出する場合には、法令に基づき、**再生資源利用促進計画書**を所定の様式に基づき作成した後、速やかに**監督職員**に提出してその内容を説明のうえ、公衆の見やすい場所へ掲げるものとする。また、受注者は、計画及び実施状況の記録を工事完成後5年間保存しなければならない。
6. 受注者は、建設資材の利用及び建設副産物発生・搬出の有無に関わらず工事請負金額が500万円以上の場合には**再生資源利用計画書**及び**再生資源利用促進計画書**を**建設副産物情報交換システム（COBRIS）**により所定の様式に基づき作成し、**施工計画書**に含め**監督職員**に提出しなければならない。これによりがたい場合は、**監督職員**と協議すること。
また、工事請負金額が500万円未満であっても、建設工事に係る資材の再資源化等に関する法律（平成26年6月改正法律第55号）の対象工事の場合は、**再生資源利用計画書**及び**再生資源利用促進計画書**を所定の様式に基づき作成し、**監督職員**に提出しなければならない。
7. 受注者は、前項により**再生資源利用計画書**及び**再生資源利用促進計画書**を作成した場合、または**再生資源利用計画書**及び**再生資源利用促進計画書**を作成しない場合

であっても、最終請負金額が 500 万円以上の工事については、工事完了後速やかに**再生資源利用実施書**及び**再生資源利用促進実施書**を**建設副産物情報交換システム(COBRIS)**により作成し、**監督職員**に提出しなければならない。これによりがたい場合は、**監督職員**と**協議**すること。

8. **受注者**（排出事業者）は、次のことに留意し、建設廃棄物の適正な処理に努めなければならない。

(1) 建設廃棄物を搬出する際は、事前に**建設廃棄物処理委託契約**を結ばなければならない。

なお、その際の契約は、排出事業者と収集運搬業者または排出事業者と処分業者との、必ず2者間で結ばなければならない。ただし、収集運搬業者と処分業者が同一業者（許可業者に限る）の場合は、1枚の契約書によることができる。

(2) 建設廃棄物を搬出する時は、その都度確実に委託業者に対して**産業廃棄物管理票（紙マニフェストまたは電子マニフェスト）**を発行しなければならない。

9. **受注者**は、建設発生土については、第1編1-1-23 建設副産物2項の規定により適切に処理しなければならない。

10. **受注者**は、建設発生土受入れ地及び建設廃棄物処理地の位置、及び建設発生土の内容等については、**設計図書**及び**監督職員**の**指示**に従わなければならない。

なお、**受注者**は、やむを得ず**設計図書**に定められた場所以外に建設発生土または、建設廃棄物を処分する場合には、**監督職員**と**協議**しなければならない。

11. **受注者**は、請負代金が 500 万円以上の工事の場合には、建設発生土処理にあたり第1編1-1-6 **施工計画書**第1項の**施工計画書**の記載内容に加えて、**設計図書**に基づき以下の事項を、**施工計画書**に記載しなければならない。

(1) 処理方法（場所・形状等）

(2) 排水計画

(3) 場内維持等

12. **受注者**は、建設発生土の受入れ地への搬入土量が**確認**できる資料（伝票等）を整備・保管し、**監督職員**から請求があった場合には、直ちに**提出**しなければならない。

13. 建設発生土受入れ地については、**受注者**は、建設発生土受入れ地ごとの特定条件に応じて施工しなければならない。

14. **受注者**は、木くず（産業廃棄物以外）の処分地への搬入数量が**確認**できる資料を整備・保管し、**監督職員**から請求があった場合には、直ちに**提出**しなければならない。

1-1-24 **監督職員**による**検査（確認を含む）**及び**立会**等

1. **監督職員**は、工事が**契約図書**どおりおこなわれているかどうかの**確認**をするために必要に応じ、工事現場または製作工場に立ち入り、**立会**し、または資料の**提出**を請求できるものとし、**受注者**はこれに協力しなければならない。

2. **受注者**は、**監督職員**による**検査（確認を含む）**及び**立会**に必要な準備、人員及び資機材等の提供並びに写真その他資料の整備をするものとする。

なお、**監督職員**が製作工場において**立会**および**監督職員**による**検査（確認を含む）**を行なう場合、**受注者**は監督業務に必要な設備等の備わった執務室を提供しなければならない。

3. **監督職員**による**検査（確認を含む）**及び**立会**の時間は、**監督職員**の勤務時間内とする。ただし、やむを得ない理由があると**監督職員**が認めた場合はこの限りではな

- い。
4. **受注者**は、契約書第9条第2項第3号、第13条第2項または第14条第1項もしくは同条第2項の規定に基づき、**監督職員の立会**を受け、材料検査（**確認**を含む）に合格した場合にあっても、契約書第17条及び第31条に規定する義務を免れないものとする。
 5. **段階確認**は、次に掲げる各号に基づいて行うものとする。
 - (1) **受注者**は、表1-1 **段階確認**一覧表に示す確認時期及び設計図書に示す確認時期において、**段階確認**を受けなければならない。
 - (2) **受注者**は、**段階確認**にかかる予定（種別、細別、確認時期、希望日時等）について、確認可能日の概ね1週間前までに**監督職員**に**報告**しなければならない。
 - (3) **監督職員**は、**受注者**から**段階確認**にかかる予定の**報告**を受けた場合、確認日時、確認者氏名、確認方法を、速やかに**受注者**に**報告**するものとする。
 - (4) **受注者**は、確認項目に関する管理資料（出来形、品質管理資料等）を「**段階確認書**」とともに準備して、**段階確認**に臨場するものとし、**監督職員**が押印した「**段階確認書**」並びに確認結果を記載した**書面**を保管し、完成時に**提出**しなければならない。
 - (5) **受注者**は、**監督職員**に完成時不可視になる施工箇所の調査ができるよう十分な機会を提供するものとする。
 6. **段階確認**は、**監督職員**の臨場を原則とするが、やむを得ない場合は机上とすることができる。この場合、**受注者**は施工管理記録、写真等の資料を整備し、**監督職員**にこれらを**提示**し**確認**を受けなければならない。

表1-1 段階確認一覧表

1/4 (一般土木1/2)

種 別	細 別	確 認 時 期
指定仮設工		設置完了時
河川・海岸・砂防土工（掘削工） 道路土工（掘削工）		土（岩）質の変化した時
道路土工（路床盛土工） 舗装工（下層路盤）		ブルーフローリング実施時
表層安定処理工	表層混合処理・路床安定処理	処理完了時
	置換	掘削完了時
	サンドマット	処理完了時
バーチカルドレーン工	サンドドレーン 袋詰式サンドドレーン ペーパードレーン等	施工時 施工完了時
締固め改良工	サンドコンパクションパイル	施工時 施工完了時
固結工	粉体噴射攪拌 高压噴射攪拌 セメントミルク攪拌 生石灰パイル	施工時 施工完了時
	薬液注入	施工時
矢板工 （任意仮設を除く）	鋼矢板 鋼管矢板	打込時 打込完了時
既製杭工	既製コンクリート杭 鋼管杭 H鋼杭	打込時 打込完了時（打込杭） 掘削完了時（中掘杭） 施工完了時（中掘杭） 杭頭処理完了時
場所打杭工	リバース杭 オールケーシング杭 アースドリル杭 大口径杭	掘削完了時 鉄筋組立て完了時 施工完了時 杭頭処理完了時
深礎工		土（岩）質の変化した時 掘削完了時 鉄筋組立て完了時 施工完了時 グラウト注入時
オープンケーソン基礎工 ニューマチックケーソン基礎工		鉄杵据え付け完了時 本体設置前（オープンケーソン） 掘削完了時（ニューマチックケーソン） 土（岩）質の変化した時 鉄筋組立て完了時
鋼管矢板基礎工		打込時 打込完了時 杭頭処理完了時
置換工（重要構造物）		掘削完了時
築堤・護岸工		法線設置完了時

表1-1 段階確認一覧表

2/4 (一般土木2/2)

種 別	細 別	確 認 時 期
砂防ダム		法線設置完了時
護岸工	法覆工(覆土施工がある場合)	覆土前
	基礎工・根固工	設置完了時
重要構造物 函渠工(樋門・樋管含む) 躯体工(橋台) RC躯体工(橋脚) 橋脚フーチング工 RC擁壁 砂防ダム 堰本体工 排水機場本体工 水門工 共同溝本体工		土(岩)質の変化した時 床掘掘削完了時 鉄筋組立て完了時 埋戻し前
躯体工 RC躯体工		杓座の位置決定時
床版工		鉄筋組立て完了時
鋼橋		仮組立て完了時(仮組立てが省略となる場合を除く)
ポストテンションT(I)桁製作工 プレビーム桁製作工 プレキャストブロック桁組立工 PCホロースラブ製作工 PC版桁製作工 PC箱桁製作工 床版・横組工		プレストレスト導入完了時 横締め作業完了時 プレストレスト導入完了時 縦締め作業完了時 PC鋼線・鉄筋組立完了時 (工場製作除く)
地覆工 橋梁用高欄工		鉄筋組立て完了時
トンネル掘削工		土(岩)質の変化した時
トンネル支保工		支保工完了時 (支保工変化毎)
トンネル覆工		コンクリート打設前
		コンクリート打設後
トンネルインバート工		鉄筋組立て完了時
鋼板巻立て工	フーチング定着アンカー穿孔工	フーチング定着アンカー穿孔完了時
	鋼板取付け工、固定アンカー工	鋼板建込み固定アンカー完了時
	現場溶接工	溶接前
		溶接完了時
現場塗装工	塗装前	
	塗装完了時	
ダム工	工事ごと別途定める	

表 1-1 段階確認一覧表

3 / 4 (港湾・漁港 1 / 2)

種 別	細 別	確 認 時 期
浚渫及び床掘	浚渫 (土砂)	掘削完了時
	浚渫 (岩)	掘削前 掘削完了時
	床掘 (土砂)	掘削完了時
	床掘 (岩)	掘削前 掘削完了時
地盤改良	置き換え	施工時 施工完了時
	敷砂・砕石マット	
	載荷	
	サンドドレーン・砕石ドレーン	
	ペーパードレーン	
	サンドコンパクションパイル	
	ロッドコンパクション	
	深層混合処理	施工前 施工時 完了時
マット		施工時
捨石及び均し	基礎	施工時
	被覆及び根固め	
	裏込め	
	均し、投入	完了時
杭及び矢板	鋼管杭 コンクリート杭 鋼矢板及び鋼管矢板 コンクリート矢板	打込み時 打込み完了時
控工	控工	施工時 完了時
コンクリート工	コンクリートミキサー船	施工前
	現場練りコンクリート	
	鉄筋工	組立完了時
	水中コンクリート	完了時
ケーソン	ケーソン製作	施工時 完了時
	ケーソン据付	完了時
コンクリートブロック	方塊・異形ブロック製作	鉄筋組立完了時 (構造鉄筋がある場合) 完了時
	方塊・異形ブロック据付	完了時

表 1 - 1 段階確認一覧表

4 / 4 (港湾・漁港 1 / 2)

種 別	細 別	確 認 時 期
中詰	中詰	施工時 完了時
	蓋コンクリート	完了時
上部コンクリート	上部コンクリート	完了時
付属工	係船柱及び係船環 防舷材 車止め (縁金物を含む)	完了時
	防食	施工時 完了時
溶接及び切断	溶接 ガス切断	完了時
埋立及び裏埋		施工時 完了時
汚濁防止膜工		施工時

1-1-25 出来形数量の算出

1. **受注者**は、施設の完成後速やかに、出来形数量を算出するために出来形測量を実施しなければならない。
2. **受注者**は、出来形測量の結果を基に、土木工事数量算出要領（案）及び**設計図書**に従って、すみやかに出来形数量を算出しなければならない。また、**監督職員**から請求があった場合には、ただちにその結果を**監督職員**に提出しなければならない。

1-1-26 完成検査

1. **受注者**は、契約書第 32 条の規定に基づき、工事完成通知書を**監督職員**に提出しなければならない。
2. **受注者**は、工事完成通知書を**監督職員**に提出する際には、以下の各号に掲げる要件をすべて満たさなくてはならない。
 - (1) **設計図書**（追加、変更指示も含む。）に示されるすべての工事が完成していること。
 - (2) 契約書第 17 条第 1 項の規定に基づき、**監督職員**の請求した改造が完了していること。
 - (3) **設計図書**により義務付けられた工事記録写真、出来形管理資料、工事関係図等の資料の整備がすべて完了していること。
 - (4) 契約変更を行う必要が生じた工事においては、最終変更契約を発注者と締結していること。
3. 発注者は、工事完成検査に先立って、**監督職員**を通じて**受注者**に対して検査日を**報告**するものとする。
4. 検査職員は、**監督職員**及び**受注者**の臨場の上、工事目的物を対象として**契約図書**と対比し、以下の各号に掲げる検査を行うものとする。
 - (1) 工事の出来形について、形状、寸法、精度、数量、品質及び出来ばえ
 - (2) 工事管理状況に関する書類、記録及び写真等
5. 検査職員は、修補の必要があると認めた場合には、**受注者**に対して、期限を定めて修補の**指示**を行うことができるものとする。
6. 修補の完了が**確認**された場合は、その**指示**の日から補修完了の**確認**の日までの期間は、契約書第 32 条第 2 項に規定する期間に含めないものとする。
7. **受注者**は、当該完成検査については、第 1 編 1-1-24 監督職員による検査（確認を含む）及び立会等第 2 項の規定を準用する。

1-1-27 既済部分検査等

1. **受注者**は、契約書第 39 条第 2 項の部分払の**確認**の請求を行った場合、または、契約書第 40 条第 1 項の工事の完成の**通知**を行った場合は、既済部分に係わる検査を受けなければならない。
2. **受注者**は、契約書第 39 条に基づく部分払いの請求を行うときは、前項の検査を受ける前に工事の出来高に関する資料を作成し、**監督職員**に提出しなければならない。
3. 検査職員は、**監督職員**及び**受注者**の臨場の上、工事目的物を対象として工事の出来高に関する資料と対比し、以下の各号に掲げる検査を行うものとする。

- (1) 工事の出来形について、形状、寸法、精度、数量、品質及び出来ばえの検査を行う。
- (2) 工事管理状況について、書類、記録及び写真等を参考にして検査を行う。
4. **受注者**は、検査職員の**指示**による修補については、前条の第5項の規定に従うものとする。
5. **受注者**は、当該既済部分検査については、第1編1-1-24 監督職員による検査（確認を含む）及び立会等第2項の規定を準用する。
6. 発注者は、既済部分検査に先立って、**監督職員**を通じて**受注者**に対して検査日を**報告**するものとする。

1-1-28 中間検査

1. **受注者**は、長崎市建設工事等検査要綱に基づく、中間検査を受けなければならない。
2. 完成検査、既済部分検査は、地方自治法第234条の2及び同法施行令第167条の15の検査を実施するときに行うものとする。
3. 中間検査は、工事施工の途中で特に確認が必要な場合に実施するものとする。
4. 中間検査の時期選定は、**監督職員**が行うものとし、発注者は**受注者**に対して中間検査を実施する旨及び検査日を**監督職員**を通じて事前に**報告**するものとする。
5. 検査職員は、**監督職員**及び**受注者**の臨場の上、工事目的物を対象として**設計図書**と対比し、以下の各号に掲げる検査を行うものとする。
 - (1) 工事の出来形について、形状、寸法、精度、数量、品質及び出来ばえの検査を行う。
 - (2) 工事管理状況について、書類、記録及び写真等を参考にして検査を行う。
6. **受注者**は、当該中間検査については、第1編1-1-24 監督職員による検査（確認を含む）及び立会等第2項の規定を準用する。

1-1-29 部分使用

1. 発注者は、**受注者**の同意を得て部分使用できるものとする。
2. **受注者**は、発注者が契約書第34条の規定に基づく当該工事に係わる部分使用を行う場合には、中間検査または**監督職員**による品質及び出来形等の検査（**確認**を含む）を受けるものとする。

1-1-30 施工管理

1. **受注者**は、工事の施工にあたっては、**施工計画書**に示される作業手順に従い施工し、品質及び出来形が**設計図書**に適合するよう、十分な施工管理をしなければならない。
2. **監督職員**は、以下に掲げる場合、**設計図書**に示す品質管理の測定頻度及び出来形管理の測定密度を変更することができるものとする。この場合、**受注者**は、**監督職員**の**指示**に従うものとする。これに伴う費用は、**受注者**の負担とするものとする。
 - (1) 工事の初期で作業が定常的になっていない場合
 - (2) 管理試験結果が限界値に異常接近した場合
 - (3) 試験の結果、品質及び出来形に均一性を欠いた場合
 - (4) 前各号に掲げるもののほか、**監督職員**が必要と判断した場合

3. **受注者**は、長崎県が定める「長崎県建設工事施工管理基準」により施工管理を行い、その記録及び関係書類を作成、保管し、「長崎県建設工事施工管理基準」のうち品質管理資料、出来形管理資料、写真管理資料を、完成時まで**提出**しなければならない。ただし、それ以外で**監督職員**からの請求があった場合は直ちに**提示**しなければならない。

なお、「長崎県建設工事施工管理基準」に定められていない工種または項目については、**監督職員**と**協議**の上、施工管理、写真管理を行うものとする。

1-1-31 履行報告

受注者は、契約書第 38 条の規程により中間前金払を選択する場合は、契約書第 11 条の規定に基づき、履行状況を所定の様式に基づき作成し、認定請求時に実施工程表・出来高数量・完成部分の状況写真を含めて発注者に**提出**しなければならない。

1-1-32 使用人等の管理

1. **受注者**は、使用人等（下請負者またはその代理人若しくはその使用人その他これに準ずる者を含む。以下「使用人等」という。）の雇用条件、賃金の支払い状況、宿舍環境等を十分に把握し、適正な労働条件を確保しなければならない。
2. **受注者**は、使用人等に適時、安全対策、環境対策、衛生管理、地域住民に対する応対等の指導及び教育を行うとともに、工事が適正に遂行されるように管理及び監督しなければならない。

1-1-33 工事中の安全管理

（一般事項）

1. **受注者**は、土木工事安全施工技術指針（国土交通大臣官房技術審議官通達、令和 4 年 2 月）、建設機械施工安全技術指針（国土交通省大臣官房技術調査課長、国土交通省総合政策局建設施工企画課長通達、平成 17 年 3 月 31 日）、「港湾工事安全施工指針（社）日本埋立浚渫協会」、「潜水作業安全施工指針（社）日本潜水協会」及び「作業船団安全運航指針（社）日本海上起重技術協会」、JIS A 8972（斜面・法面工事用仮設設備）を参考にして、常に工事の安全に留意し現場管理を行い災害の防止を図らなければならない。ただし、これらの指針は当該工事の契約条項を超えて**受注者**を拘束するものではない。

（臨機の措置）

2. 災害発生時においては、第三者及び作業員等の**人命の安全確保**をすべてに優先させるものとし、応急処置を講じるとともに、直ちに関係機関へ通報及び**監督職員**に**報告**しなければならない。

（施工の安全管理）

3. **受注者**は、台風、豪雨、出水、土石流、波浪、その他天災に対しては、天気予報などに注意を払い、常に災害を最小限に食い止めるため防災体制を確立しておかなくてはならない。
4. **受注者**は、工事中における安全の確保をすべてに優先させ、労働安全衛生法（令和元年 6 月改正 法律第 37 号）等関連法令に基づく措置を常に講じておくものとする。特に重機械の運転、電気設備等については、関係法令に基づいて適切な措置を講じておかななければならない。

なお、**受注者**は、安全な工事を進めるための、責任者・管理者・作業主任者等を選定し、労働者の安全と健康を確保するための責任体制を明確にするとともに、作業主任者一覧表を**施工計画書**に記載しなければならない。

5. **受注者**は、工事施工中、**監督職員**及び管理者の許可なくして、流水及び水陸交通の支障となるような行為、または公衆に支障を及ぼすなどの施工をしてはならない。
6. **受注者**は、施工に際し施工現場周辺並びに他の構造物及び施設などへ影響を及ぼさないよう施工しなければならない。また、影響が生じるおそれがある場合、または影響が生じた場合には直ちに**監督職員**へ**通知**（1-1-35 事故報告）し、その対応方法等に関して**協議**しなければならない。また、損傷が**受注者**の過失によるものと認められる場合、**受注者**自らの負担で原形に復元しなければならない。
7. **受注者**は、工事箇所及びその周辺にある地上地下の既設構造物に対して支障を及ぼさないよう必要な措置を施さなければならない。
8. **受注者**は、工事着手前に電力、通信、ガス、水道設備等の埋設物の有無について、各施設管理者に**確認**し、その結果を、事前に**監督職員**に**提出**しなければならない。
9. **受注者**は、工事施工箇所に地下埋設物件等が予想される場合には、当該物件の位置、深さ等を調査し、その結果を、事前に**監督職員**に**提出**しなければならない。
10. **受注者**は施工中、管理者不明の地下埋設物等を発見した場合は、**監督職員**に**報告**し、その処置については占有者全体の現地確認を求め、管理者を明確にしなければならない。
11. **受注者**は、地下埋設物件等に損害を与えた場合は、直ちに関係機関に通報及び**監督職員**に**通知**（1-1-35 事故報告）し、応急措置をとり補修しなければならない。
12. **受注者**は、工事中に想定外の物件を発見または拾得した場合、直ちに関係機関へ通報するとともに**監督職員**へ**報告**し、その対応について**指示**を受けるものとする。
13. **受注者**は、土木工事に使用する建設機械の選定、使用等について、**設計図書**により建設機械が指定されている場合には、これに適合した建設機械を使用しなければならない。ただし、より条件に合った機械がある場合には、**監督職員**の**承諾**を得て、それを使用することができる。
14. **受注者**は、架空線等上空施設の位置及び占有者を把握するため、工事現場、土取り場、建設発生土受入地、資材等置き場等、工事に係わる全ての架空線等上空施設の現地調査（場所、種類、高さ等）を行い、その調査結果を、事前に**監督職員**に**提出**しなければならない。
(工事区域周辺の安全管理)
15. **受注者**は、工事期間中、安全巡視を行い、工事区域及びその周辺の監視あるいは連絡を行い、安全を確保しなければならない。
16. **受注者**は、工事現場付近における事故防止のため一般の立入りを禁止する場合、その区域に、柵、門扉、立入禁止の標示板等を設けなければならない。
(標示板の設置)
17. **受注者**は、施工に先立ち工事現場またはその周辺の一般通行人等が見やすい場所に、工事名、工期、発注者名、**受注者**名及び工事内容等を記載した標示板を設置し、工事完成後は速やかに標示板を撤去しなければならない。ただし、標示板の設置が困難な場合は、**監督職員**の**承諾**を得て省略することができるものとする。
なお、標示板の記載にあたっては、工事に関する情報をわかりやすく記載するものとし、図 1-1 を参考とする。
また、記載内容については、工事内容に応じて、道路工事現場における標示施設等の設置基準について（昭和 37 年 8 月 30 日付け 道発 372 号 道路局長通達、最新

改正平成 18 年 3 月 31 日付け 国道利 37 号・国道国防第 205 号)、道路工事現場における工事情報板及び工事説明看板の設置について(平成 18 年 3 月 31 日付け 国道利 38 号・国道国防第 206 号 道路局路政課長、国道・防災課長通達)、河川工事等の工事看板の取扱いについて(令和 2 年 2 月 21 日付け 国水環第 115 号・国水治第 135 号・国水保第 103 号・国水海第 82 号 水管理・国土保全局河川環境課長、治水課長、保全課長、海岸室長通達)によるものとする。



図 1-1 標示板の例

(安全教育)

18. **受注者**は、工事着手後、作業員全員の参加により月当たり、半日以上の時間を割当て、以下の各号から実施する内容を選択し、定期的に安全に関する研修・訓練等を実施しなければならない。
 - (1) 安全活動のビデオ等視覚資料による安全教育
 - (2) 当該工事内容等の周知徹底
 - (3) 工事安全に関する法令、通達、指針等の周知徹底
 - (4) 当該工事における災害対策訓練
 - (5) 当該工事現場で予想される事故対策
 - (6) その他、安全・訓練等として必要な事項
19. **受注者**は、請負代金が 500 万円以上の工事の場合には、工事の内容に応じた安全教育及び安全訓練等の具体的な計画を作成し、**施工計画書**に記載しなければならない。
20. **受注者**は、安全教育及び安全訓練等の実施状況について、ビデオ等または工事報告等に記録した資料を整備及び保管し、**監督職員**の請求があった場合は直ちに**提示**しなければならない。

(安全管理体制)

21. **受注者**は、所轄警察署、所管海上保安部、道路管理者、鉄道事業者、河川管理者、港湾管理者、空港管理者、海岸管理者、漁港管理者、労働基準監督署、消防署等の関係者及び関係機関と緊密な連絡を取り、工事中の安全を確保しなければならない。
22. **受注者**は、工事現場が隣接または同一場所において別途工事がある場合は、請負業者間の安全施工に関する緊密な情報交換を行うとともに、非常時における臨機の措置を定める等の連絡調整を行うため、関係者による工事関係者連絡会議を組織するものとする。
(安全衛生協議会の設置)
23. **監督職員**が、労働安全衛生法（令和元年6月改正 法律第37号）第30条第1項に規定する措置を講じる者として、同条第2項の規定に基づき、**受注者**を指名した場合には、**受注者**はこれに従うものとする。
(作業環境の管理)
24. **受注者**は、工事期間中現場内及び周辺の整理整頓に努めなければならない。
25. **受注者**は、工事現場の現場環境改善を図るため、現場事務所、作業員宿舎、休憩所または作業環境等の改善を行い、快適な職場を形成するとともに、地域との積極的なコミュニケーション及び現場周辺的美装化に努めるものとする。
26. **受注者**は、工事の適正な実施に必要な技術的能力の向上、情報通信技術を活用した工事の実施の効率化等による生産性の向上並びに技術者、技能労働者等育成及び確保並びにこれらの者に係る賃金、労働時間、その他の労働条件、安全衛生その他の労働環境の改善に努めなければならない。また、**受注者**は、作業員が健全な身体と精神を保持できるよう作業場所、現場事務所及び作業員宿舎等における良好な作業環境の確保に努めなければならない。
(交通の安全管理)
27. **受注者**は、工事中運搬路として、公衆に供する道路を使用するときは、積載物の落下等により、路面を損傷し、あるいは汚損することのないようにするとともに、特に第三者に工事公害による損害を与えないようにしなければならない。
なお、第三者に工事公害による損害を及ぼした場合は、契約書第28条によって処置するものとする。
28. **受注者**は、工事中車両による土砂、工事中資材及び機械などの輸送を伴う工事については、関係機関と打合せを行い、交通安全に関する担当者、輸送経路、輸送期間、輸送方法、輸送担当者、交通誘導警備員の配置、標識安全施設等の設置場所、その他安全輸送上の事項について計画をたて、災害の防止を図らなければならない。
29. **受注者**は、ダンプトラック等の大型輸送機械で大量の土砂、工事中資材等の輸送をとまなう請負代金が500万円以上の工事の場合には、事前に関係機関と打合せのうえ、交通安全等輸送に関する必要な事項の計画を立て、**施工計画書**に記載しなければならない。
30. **受注者**は、供用中の公共道路に係る工事の施工にあたっては、交通の安全について、**監督職員**、道路管理者及び所轄警察署と打合せを行うとともに、道路標識、区画線及び道路標示に関する命令（令和3年6月改正 内閣府・国土交通省令第2号）、道路工事現場における標示施設等の設置基準（建設省道路局長通知、昭和37年8月30日）、道路工事現場における標示施設等の設置基準の一部改正について（局長通知平成18年3月31日 国道利37号・国道国防第205号）、道路工事現場における工事情報看板及び工事説明看板の設置について（国土交通省道路局路政課長、国道・

防災課長通知 平成 18 年 3 月 31 日 国道利 38 号・国道国防第 206 号) 及び道路工事保安施設設置基準 (案) (建設省道路局国道第一課通知 昭和 47 年 2 月) に基づき、安全対策を講じなければならない。また、施工段階において一時的に公共道路を開放する場合は、安全対策について**施工計画書**へ具体的に記載しなければならない。

31. **受注者**は、**設計図書**において指定された工事用道路を使用する場合は、**設計図書**の定めに従い、工事用道路の維持管理及び補修を行うものとする。
32. **受注者**は、請負代金が 500 万円以上の工事の場合には、指定された工事用道路の使用開始前に当該道路の維持管理、補修及び使用方法等の計画書を**施工計画書**に記載しなければならない。この場合において、**受注者**は、関係機関に所要の手続きをとるものとし、発注者が特に**指示**する場合を除き、標識の設置その他の必要な措置を行わなければならない。
33. 発注者が工事用道路に指定するもの以外の工事用道路は、**受注者**の責任において使用するものとする。
34. **受注者**は、**特記仕様書**に他の**受注者**と工事用道路を共用する定めがある場合においては、その定めに従うとともに、関連する**受注者**と緊密に打合せ、相互の責任区分を明らかにして使用するものとする。
35. **受注者**は、公衆の交通が自由かつ安全に通行するのに支障となる場所に材料または設備を保管してはならない。また、毎日の作業終了時及び何らかの理由により建設作業を中断する時には、交通管理者協議で許可された常設作業帯内を除き一般の交通に使用される路面からすべての設備その他の障害物を撤去しなくてはならない。
36. 工事の性質上、**受注者**が、水上輸送によることを必要とする場合には本条の「道路」は、水門、または水路に関するその他の構造物と読み替え「車両」は船舶と読み替えるものとする。
37. **受注者**は、工事の施工にあたっては、作業区域の標示及び関係者への周知など、必要な安全対策を講じなければならない。また、作業船等が船舶の輻輳している区域を航行またはえい航する場合、見張りを強化する等、事故の防止に努めなければならない。
38. **受注者**は、船舶の航行または漁業の操業に支障をきたすおそれのある物体を水中に落とした場合、直ちに、その物体を取り除かなければならない。
なお、直ちに取除けない場合は、標識を設置して危険箇所を明示し、関係機関へ通報及び**監督職員**へ**報告**しなければならない。
39. **受注者**は、作業船舶機械が故障した場合、安全の確保に必要な措置を講じなければならない。
なお、故障により二次災害を招くおそれがある場合は、直ちに応急の措置を講じるとともに関係機関へ通報及び**監督職員**へ**報告**しなければならない。
40. **受注者**は、建設機械、資材等の運搬にあたり、車両制限令 (平成 31 年 3 月改正 政令第 41 号) 第 3 条における一般的制限値を超える車両を通行させるときは、道路法第 47 条の 2 に基づく通行許可を得ていることを**確認**しなければならない。また、道路交通法施工令 (令和 3 年 6 月改正 政令第 172 号) 第 22 条における制限を超えて建設機械、資材等を積載して運搬するとき、道路交通法 (令和 2 年 6 月改正 法律第 37 号) 第 52 条に基づく許可を得ていることを**確認**しなければならない。

表 1-2 一般的制限値

車両の諸元	一般的制限値
幅	2.5m
長さ	12.0m
高さ	3.8m
重量 総重量	20.0 t (但し、高速自動車国道・指定道路については、軸距・長さに応じ最大 25.0 t)
軸重	10.0 t
隣接軸重の合計	隣り合う車軸に係る軸距 1.8m未満の場合 18 t (隣り合う車軸に係る軸距が 1.3m以上で、かつ、当該隣り合う車軸に係る軸重が 9.5 t 以下の場合には 19 t)、1.8m以上の場合は 20 t
輪荷重	5.0 t
最小回転半径	12.0m

ここでいう車両とは、人が乗車し、または貨物が積載されている場合にはその状態におけるものをいい、他の車両をけん引している場合にはこのけん引されている車両を含む。

1-1-34 爆発及び火災の防止

1. **受注者**は、火薬類の使用については、以下の規定による。

(1) **受注者**は、発破作業に使用する火薬類等の危険物を備蓄し、使用する必要がある場合、火薬類取締法等関係法令を遵守しなければならない。また、関係官公庁の指導に従い、爆発等の防止の措置を講じるものとする。

なお、**監督職員**の請求があった場合は、従事する火薬類取扱保安責任者の火薬類保安手帳及び従事者手帳を、**監督職員**に提示しなければならない。

(2) **受注者**は、火薬類を使用し工事を施工する場合は、使用に先立ち**監督職員**に使用計画書を提示しなければならない。

(3) 現地に火薬庫等を設置する場合は、火薬類の盗難防止のための立入防止柵、警報装置等を設置し保管管理に万全の措置を講ずるとともに、夜間においても、周辺の監視等を行い安全を確保しなければならない。

2. **受注者**は、火気の使用については、以下の規定による。

(1) **受注者**は、火気の使用を行う場合は、工事中の火災予防のため、その火気の使用場所及び日時、消火設備等を記載した計画書を**監督職員**に提示しなければならない。

(2) **受注者**は、喫煙等の場所を指定し、指定場所以外での火気の使用を禁止しなければならない。

(3) **受注者**は、ガソリン、塗料等の可燃物の周辺に火気の使用を禁止する旨の表示を行い、周辺の整理に努めなければならない。

(4) **受注者**は、伐開除根、掘削等により発生した雑木、草等を野焼きしてはならない。

1-1-35 後片付け

受注者は、工事の全部または一部の完成に際して、一切の**受注者**の機器、余剰資材、残骸及び各種の仮設物を片付けかつ撤去し、現場及び工事にかかる部分を清掃し、かつ整然とした状態にするものとする。ただし、**設計図書**において存置するものものを除く。

また、工事検査に必要な足場、はしご等は、**監督職員**の指示に従って存置し、検査

終了後撤去するものとする。

1-1-36 事故報告

受注者は、工事の施工中に事故が発生した場合には、直ちに**監督職員**に報告するとともに、所轄労働基準監督署及び所轄警察署などのほか関係機関へ直ちに連絡し、適正に処理しなければならない。

また、所定の様式（事故等発生速報、事故等発生報告書）を**監督職員**が指示する期日までに、**提出**しなければならない。

1-1-37 環境対策

1. **受注者**は、**建設工事に伴う騒音振動対策技術指針（建設大臣官房技術参事官通達、昭和62年3月30日改正）**、関連法令並びに仕様書の規定を遵守の上、騒音、振動、大気汚染、水質汚濁等の問題については、施工計画及び工事の実施の各段階において十分に検討し、周辺地域の環境保全に努めなければならない。
2. **受注者**は、環境への影響が予知されまたは発生した場合は、直ちに応急措置を講じ**監督職員**に**報告**し、必要に応じて**書面**にて**提出**しなければならない。また、第三者からの環境問題に関する苦情に対しては、誠意をもってその対応にあたり、その交渉等の内容は、後日紛争とならないよう文書で取り交わす等明確にしておくとともに、状況を随時**監督職員**に**報告**し、必要に応じて、**書面**にて**提出**しなければならない。
3. **監督職員**は、工事の施工に伴い地盤沈下、地下水の断絶等の理由により第三者への損害が生じた場合には、**受注者**に対して、**受注者**が善良な管理者の注意義務を果たし、その損害が避け得なかつたか否かの判断をするための資料を**監督職員**へ**提出**しなければならない。
4. **受注者**は、工事に使用する作業船等から発生した廃油等を「**海洋汚染等及び海上災害の防止に関する法律**」に基づき、適切な措置をとらなければならない。
5. **受注者**は、海中に工事用資材等が落下しないよう措置を講じるものとする。また、工事の廃材、残材等を海中に投棄してはならない。落下物が生じた場合は、**受注者**は自らの負担で撤去し、処理しなければならない。
6. **受注者**は、工事の施工にあたり表1-3に示す建設機械を使用する場合は、「特定特殊自動車排出ガスの規制等に関する法律」（令和元年6月改正 法律第41号）に基づく技術基準に適合する特定特殊自動車、または、「排出ガス対策型建設機械指定要領」（平成3年10月8日付け建設省経機発第249号）、「排出ガス対策型建設機械の普及促進に関する規程」（最終改正平成24年3月23日付国土交通省告示第318号）もしくは「第3次排出ガス対策型建設機械指定要領」（最終改訂平成23年7月13日付国総環リ第1号）に基づき指定された排出ガス対策型建設機械（以下「排出ガス対策型建設機械等」という。）を使用しなければならない。

排出ガス対策型建設機械等を使用できないことを監督職員が認めた場合は、平成7年度建設技術評価制度公募課題「建設機械の排出ガス浄化装置の開発」、またはこれと同等の開発目標で実施された民間開発建設技術の技術審査・証明事業もしくは建設技術審査証明事業により評価された排出ガス浄化装置を装着した建設機械を使用することができるが、これにより難しい場合は、**監督職員**と**協議**するものとする。

受注者はトンネル坑内作業において表1-4に示す建設機械を使用する場合は、2011年以降の排出ガス年基準に適合するものとして、「特定特殊自動車排出ガスの規制等に関する法律施行規則」（令和3年2月経済産業省・国土交通省・環境省令第1号）第16条第1項第2号もしくは第20条第1項第2号に定める表示が付された特定特殊自動車、または「排出ガス対策型建設機械指定要領」（平成3年10月8日付け建設省

経機発第249号) もしくは「第3次排出ガス対策型建設機械指定要領」(最終改訂平成23年7月13日付国総環リ第1号)に基づき指定されたトンネル工事用排出ガス対策型建設機械を(以下「トンネル工事用排出ガス対策型建設機械等」という。)使用しなければならない。

トンネル工事用排出ガス対策型建設機械等を使用できないことを監督職員が認めた場合は、平成7年度建設技術評価制度公募課題「建設機械の排出ガス浄化装置の開発」、またはこれと同等の開発目標で実施された民間開発建設技術の技術審査・証明事業もしくは建設技術審査証明事業により評価された排出ガス浄化装置装着(黒煙浄化装置付)を装着した建設機械を使用することができるが、これにより難い場合は、**監督職員**と**協議**するものとする。

表1-3

機 種	備 考
一般工事用建設機械 ・バックホウ (ベースマシン含む) ・トラクタショベル(車輪式) ・ブルドーザ ・発動発電機(可搬式) ・空気圧縮機(可搬式) ・油圧ユニット (以下に示す基礎工事用機械のうち、ベースマシンとは別に、独立したディーゼルエンジン駆動の油圧ユニットを搭載しているもの) ・油圧ハンマ ・パイプロハンマ ・油圧式鋼管圧入・引抜機 ・油圧式杭圧入・引抜機 ・アースオーガ ・オールケーシング掘削機 ・リバーサーキュレーションドリル ・アースドリル ・地下連続壁施工機 ・全回転型オールケーシング掘削機 ・ロードローラ、タイヤローラ、振動ローラ ・ホイールクレーン	ディーゼルエンジン(エンジン出力7.5kW以上260kW以下)を搭載した建設機械に限る。 ただし、道路運送車両の保安基準に排出ガス基準が定められている自動車で、有効な自動車検査証の交付を受けているものは除く。

表1-4

機 種	備 考
トンネル工事用建設機械 ・バックホウ (ベースマシン含む) ・トラクターショベル ・大型ブレーカ ・コンクリート吹付機 ・ドリルジャンボ ・ダンプトラック ・トラックミキサ	ディーゼルエンジン(エンジン出力30kW以上260kW以下)を搭載した建設機械に限る。 ただし、道路運送車両の保安基準に排出ガス基準が定められている大型特殊自動車及び小型特殊自動車以外の自動車の種別で、有効な自動車検査証の交付を受けているものは除く。

7. **受注者**は、建設工事に伴う騒音振動対策技術指針（建設大臣官房技術参事官通達、昭和 62 年 3 月 30 日改正）によって低騒音型・低振動型建設機械を**設計図書**で使用を義務付けている場合には、低騒音型・低振動型建設機械の指定に関する規定（国土交通省告示、平成 13 年 4 月 9 日）に基づき指定された建設機械を使用しなければならない。ただし、施工時期・現場条件等により一部機種が不可能な場合は、認定機種と同程度と認められる機種または対策をもって**監督職員**と**協議**し、**承諾**を得なければならない。

8. **受注者**は、資材、工法、建設機械または目的物の使用にあたっては、事業ごとの特性を踏まえ、必要とされる強度や耐久性、機能の確保等に留意しつつ、長崎市役所グリーン購入判断基準で定めるグリーン購入適合品を使用するよう努めるものとする。

なお、特定調達品目を使用するに際して必要となる**設計図書**の変更については、**監督職員**と**協議**するものとする。

1-1-38 文化財の保護

1. **受注者**は、工事の施工にあたって文化財の保護に十分注意し、使用人等に文化財の重要性を十分認識させ、工事中に文化財を発見したときは直ちに工事を中止し、**設計図書**に関して**監督職員**と**協議**しなければならない。
2. **受注者**が、工事の施工にあたり、文化財その他の埋蔵物を発見した場合は、発注者との契約に係る工事に起因するものとみなし、発注者が、当該埋蔵物の発見者としての権利を保有するものである。

1-1-39 施設管理

受注者は、工事現場における公物（各種公益企業施設を含む。）または部分使用施設（契約書第 33 条の適用部分）について、施工管理上、**契約図書**における規定の履行を以つても不都合が生ずるおそれがある場合には、その処置について**監督職員**と**協議**できるものとする。

1-1-40 諸法令の遵守

1. **受注者**は、当該工事に関する諸法令を遵守し、工事の円滑な進捗を図るとともに、諸法令の適用運用は**受注者**の責任において行わなければならない。

なお、主な法令は以下に示す通りである。

- (1) 建設業法
- (2) 下請代金支払遅延等防止法
- (3) 労働基準法
- (4) 労働安全衛生法
- (5) 作業環境測定法
- (6) じん肺法
- (7) 雇用保険法
- (8) 労働者災害補償保険法
- (9) 健康保険法
- (10) 中小企業退職金共済法
- (11) 建設労働者の雇用の改善等に関する法律

- (12) 出入国管理及び難民認定法
- (13) 道路法
- (14) 道路交通法
- (15) 道路運送法
- (16) 道路運送車両法
- (17) 砂防法
- (18) 地すべり等防止法
- (19) 河川法
- (20) 海岸法
- (21) 港湾法
- (22) 港則法
- (23) 水路業務法
- (24) 漁港漁場整備法
- (25) 下水道法
- (26) 航空法
- (27) 公有水面埋立法
- (28) 軌道法
- (29) 森林法
- (30) 環境基本法
- (31) 火薬類取締法
- (32) 大気汚染防止法
- (33) 騒音規制法
- (34) 水質汚濁防止法
- (35) 湖沼水質保全特別措置法
- (36) 振動規制法
- (37) 廃棄物の処理及び清掃に関する法律
- (38) 文化財保護法
- (39) 砂利採取法
- (40) 電気事業法
- (41) 消防法
- (42) 測量法
- (43) 建築基準法
- (44) 都市公園法
- (45) 建設工事に係る資材の再資源化等に関する法律
- (46) 土壌汚染対策法
- (47) 駐車場法
- (48) 海上交通安全法
- (49) 海上衝突予防法

- (50) 海洋汚染等及び海上災害の防止に関する法律
- (51) 船員法
- (52) 船舶職員及び小型船舶操縦者法
- (53) 船舶安全法
- (54) 自然環境保全法
- (55) 自然公園法
- (56) 公共工事の入札及び契約の適正化の促進に関する法律
- (57) 国等による環境物品等の調達の推進等に関する法律
- (58) 河川法施行法 抄
- (59) 技術士法
- (60) 漁業法
- (61) 空港法
- (62) 計量法
- (63) 厚生年金保険法
- (64) 航路標識法
- (65) 資源の有効な利用の促進に関する法律
- (66) 最低賃金法
- (67) 職業安定法
- (68) 所得税法
- (69) 水産資源保護法
- (70) 船員保険法
- (71) 著作権法
- (72) 電波法
- (73) 土砂等を運搬する大型自動車による交通事故の防止等に関する特別措置法
- (74) 労働保険の保険料の徴収等に関する法律
- (75) 農薬取締法
- (76) 毒物及び劇物取締法
- (77) 特定特殊自動車排出ガスの規制等に関する法律
- (78) 公共工事の品質確保の促進に関する法律
- (79) 警備業法
- (80) 行政機関の保有する個人情報保護に関する法律
- (81) 高齢者、障害者等の移動等の円滑化の促進に関する法律

2. **受注者**は、諸法令を遵守し、これに違反した場合発生するであろう責務が、発注者に及ばないようにしなければならない。
3. **受注者**は、当該工事の計画、**契約図面**、仕様書及び契約そのものが第1項の諸法令に照らして不相当であったり矛盾していることが判明した場合には速やかに**監督職員**と**協議**しなければならない。

1-1-41 官公庁等への手続等

1. **受注者**は、工事期間中、関係官公庁及びその他の関係機関との連絡を保たなければならない。
2. **受注者**は、工事施工にあたり**受注者**の行うべき関係官公庁及びその他の関係機関への届出等を、法令、条例または**設計図書**の定めにより実施しなければならない。
3. **受注者**は、諸手続にかかる許可、**承諾**等の資料を**受注者**の責任において整備、保管し、**監督職員**から請求があった場合は、直ちに**提示**しなければならない。
4. **受注者**は、手続きに許可**承諾**条件がある場合これを遵守しなければならない。
なお、**受注者**は、許可承諾内容が**設計図書**に定める事項と異なる場合、**監督職員**と**協議**しなければならない。
5. **受注者**は、工事の施工にあたり、地域住民との間に紛争が生じないように努めなければならない。
6. **受注者**は、地元関係者等から工事の施工に関して苦情があり、**受注者**が対応すべき場合は誠意をもってその解決にあたらなければならない。
7. **受注者**は、地方公共団体、地域住民等と工事の施工上必要な交渉を、自らの責任において行わなければならない。**受注者**は、事前に交渉内容を**監督職員**に**報告**するとともに、これらの交渉にあたっては誠意をもって対応しなければならない。
8. **受注者**は、前項までの交渉等の内容は、後日紛争とならないよう文書で取り交わす等明確にしておくとともに、状況を随時**監督職員**に**報告**し、**指示**があればそれに従うものとする。

1-1-42 施工時期及び施工時間の変更

1. **受注者**は、**設計図書**に施工時間が定められている場合でその時間を変更する必要がある場合は、あらかじめ**監督職員**の**承諾**を得なければならない。
2. **受注者**は、**設計図書**に施工時間が定められていない場合で、官公庁の休日または夜間に、現道上の工事または**監督職員**が把握していない作業を行う場合は、事前に理由を付して**監督職員**に**報告**しなければならない。

1-1-43 工事測量

1. **受注者**は、工事着手後速やかに測量を実施し、既設測量標、及び用地境界、中心線、縦断、横断等を**確認**しなければならない。測量結果が、**設計図書**に示されている位置や数値等と差異を生じた場合は、**監督職員**と**協議**しなければならない。
なお、工事測量の基準とする点の選定は、**監督職員**の**承諾**を得なければならない。ただし、発注者より事前に当該工事箇所の測量成果簿等を貸与され、その中から基準とする点を選定する場合は承諾は不要とする。
また、**受注者**は、測量結果と**設計図書**に差異が生じた場合において、発注者が求めた測量結果、並びに**受注者**が設置した仮水準点や多角点の測量結果を、**監督職員**に**提出**しなければならない。
2. **受注者**は、工事施工に必要な仮水準点や多角点、並びに基線、法線、境界線の引照点等を設置し、既設測量標とともに、施工期間中適宜これらを**確認**し、変動や損傷のないよう努めなければならない。なお、既設測量標や仮水準点、並びに多角点に変動や損傷が生じた場合、**監督職員**に**報告**し、直ちに水準測量、多角測量等を実施し、これらを復元しなければならない。
3. **受注者**は、用地幅杭、既設測量標、仮水準点、多角点及び重要な工事用測量標を移設してはならない。ただし、これを存置することが困難な場合は、**監督職員**の**承**

諾を得て移設することができる。

なお、移設する場合は、隣接土地所有者との間に紛争等が生じないようにしなければならない。

4. **受注者**は、工事の施工にあたり、損傷を受けるおそれのある杭または障害となる杭の設置換え、移設及び復元を含めて、発注者の設置した既存杭の保全に対して責任を負わなければならない。
5. 水準測量及び水深測量は、**設計図書**に定められている基準高あるいは工事用基準面（港湾・漁港工事の場合）を基準として行うものとする。
6. **受注者**は、丁張、その他工事施工の基準となる仮設標識を、設置しなければならない。その**指示**を受けるものとする。

1-1-44 提出書類

1. **受注者**は、長崎市ホームページの入札・契約情報に掲載された様式を使用し、**監督職員**に提出しなければならない。これに定めのないものは、**監督職員**と協議し、**監督職員**の指示する様式によらなければならない
2. 契約書第9条第5項に規定する「**設計図書**に定めるもの」とは請負代金額に係わる請求書、代金代理受領諾申請書、遅延利息請求書、**監督職員**に関する措置請求に係わる書類及びその他**設計図書**で指定した書類をいう。
3. **受注者**は、**監督職員**から請求があった場合は、工事打合せ簿一覧表を、完成時に提出しなければならない。

1-1-45 不可抗力による損害

1. **受注者**は、災害発生後直ちに被害の詳細な状況を把握し、当該被害が契約書第29条の規定の適用を受けると思われる場合には、直ちに工事災害通知書により**監督職員**を通じて**発注者**へ**通知**しなければならない。
2. 契約書第30条第1項に規定する「**設計図書**で基準を定めたもの」とは、以下の各号に掲げるものをいう。
 - (1) 波浪、高潮に起因する場合
波浪、高潮が想定している設計条件以上または周辺状況から判断してそれと同等以上と認められる場合
 - (2) 降雨に起因する場合以下のいずれかに該当する場合とする。
 - ① 24時間雨量（任意の連続24時間における雨量をいう。）が80mm以上
 - ② 1時間雨量（任意の60分における雨量をいう。）が20mm以上
 - ③ 連続雨量（任意の72時間における雨量をいう。）が150mm以上
 - ④ その他**設計図書**で定めた基準
 - (3) 強風に起因する場合
最大風速（10分間の平均風速で最大のものをいう。）が15m/秒以上あった場合
 - (4) 河川沿いの施設にあたっては、河川のはん濫注意水位以上、またはそれに準ずる出水により発生した場合
 - (5) 地震、津波、豪雪に起因する場合周囲の状況により判断し、相当の範囲にわたって他の一般物件にも被害を及ぼしたと認められる場合
3. 契約書第30条第2項に規定する「**受注者**が善良な管理者の注意義務を怠ったことに基づくもの」とは、**設計図書**及び契約書第26条に規定する予防措置を行ったと認められないもの及び災害の一因が施工不良等**受注者**の責によるとされるものをいう。

1-1-46 特許権等

1. 契約書の「特許権等」の使用に規定する「その他の第三者の権利」とは、実用新案権、意匠、著作権その他日本国の法令に基づき保護される第三者の権利をいう。
受注者は、特許権、その他第三者の権利となっている施工方法または施工方法の使用に関する費用の負担について、第三者と補償条件の交渉を行う前に、**監督職員**に**報告**しなければならない。
2. **受注者**は、業務の遂行により発明または考案したときは、これを保全するために必要な措置を講じ出願及び権利の帰属等については、発注者と**協議**しなければならない。
3. 発注者が、引渡しを受けた契約の目的物が著作権法（令和3年6月改正 法律第52号第2条第1項第1号）に規定される著作物に該当する場合は、当該著作物の著作権は発注者に帰属するものとする。

なお、前項の規定により出願及び権利等が発注者に帰属する著作物については、発注者はこれを自由に加除または編集して利用することができる。

1-1-47 保険の付保及び事故の補償

1. **受注者**は、残存爆発物があると予測される区域で工事に従事する作業船及びその乗組員並びに陸上建設機械等及びその作業員に**設計図書**に定める水雷保険、傷害保険及び動産総合保険を付保しなければならない。
2. **受注者**は、作業船、ケーソン等を回航する場合、回航保険を付保しなければならない。
3. **受注者**は、樹木又は地被植物（芝類・笹類）を植栽する場合には、植樹保険を付保するものとする。ただし、移植工事、根廻し工事、種子吹付け工事等種子の使用による緑化工事は除くものとする。
4. **受注者**は、雇用保険法、労働者災害補償保険法、健康保険法及び厚生年金保険法の規定により、雇用者等の雇用形態に応じ、雇用者等を被保険者とするこれらの保険に加入しなければならない。
5. 受注者は、法定外の労災保険に付さなければならない。
6. **受注者**は、雇用者等の業務に関して生じた負傷、疾病、死亡及びその他の事故に対して責任をもって適正な補償をしなければならない。
7. **受注者**は、建設業退職金共済制度に該当する場合は同制度に加入し、その掛金収納書（発注者用）を工事請負契約締結後原則30日以内（電子申請方式による場合にあっては、工事請負契約締結後原則40日以内）に、**発注者**に**提出**しなければならない。なお、工事完成後、速やかに掛金充当実績総括表を作成し、**監督職員**に提示しなければならない。

また、公共工事の入札及び契約の適正化を図るための措置に関する指針に従って、建設業退職金共済制度適用事業主工事現場標識を、工事現場の工事関係者及び公衆の見やすい場所に掲げなければならない。

1-1-48 臨機の措置

1. **受注者**は、災害防止等のため必要があると認めるときは、臨機の措置をとらなければならない。また、**受注者**は、措置をとった場合には、その内容をすみやかに**監督職員**に**報告**しなければならない。
2. **監督職員**は、暴風、豪雨、洪水、高潮、地震、地すべり、落盤、火災、騒乱、暴動その他自然的または人為的事象（以下「天災等」という。）に伴い、工事目的物の

品質・出来形の確保及び工期の遵守に重大な影響があると認められるときは、**受注者**に対して臨機の措置をとることを請求することができる。

1-1-49 海上起重作業船団の船団長

受注者は、請負代金が 500 万円以上の工事で、海上起重作業船団による作業を行う場合は、「港湾工事等海上起重作業船団長配置要領」により船団長を配置し、船団長に配置する者の氏名を**施工計画書**に記載するものとする。

1-1-50 潜水作業従事者

受注者は、請負代金が 500 万円以上の工事で、潜水作業を行う場合、「港湾工事等潜水作業従事者配置要領」により潜水作業従事者を配置し、潜水作業に従事する潜水士の氏名及び指揮者、管理者の配置状況を**施工計画書**に記載するものとする。

港湾工事等海上起重作業船団長配置要領

平成 13 年 3 月 30 日国港建第 96 号
 一部改正 平成 25 年 3 月 25 日国港技第 117 号

1. 目 的

この要領は、港湾及び港湾海岸に係る海上起重作業を伴う請負工事において、海上起重作業船団を指揮・監督等する者（以下「船団長」という。）に適正な技術者を配置することにより、海上起重作業の安全と円滑な施工を確保することを目的とする。

2. 船団長の業務

船団長は、次の業務を行うものをいう。

- 1) 作業船団の作業方法の検討
- 2) 海上起重作業の指導、監督
- 3) 作業船団に係る施工管理、安全に対する指揮、監督
- 4) 作業船団内の作業従事者に対する指導または監督
- 5) 現場代理人等との連絡調整
- 6) 他の作業関係者との連絡調整

3. 船団長の配置

受注者は、別表に示す海上起重作業船団の船団長には、10 年以上の乗船実務経験と 3 年以上の指揮・監督経験を有する者、もしくはこれと同等以上の能力を有する者として監督職員の承諾を得た者を配置するものとする。

なお、建設業法施行規則に基づく登録海上起重基幹技能者については、上記船実務経験を有する者とみなす。

4. 実施体制の表示

受注者は、別表に示す海上起重作業船団毎に、船団長に配置する者の氏名を**施工計画書**に記載するものとする。

5. 資格証明書等の携行

受注者は、海上起重作業船団に配置した船団長に対し、その者が船団長としての能力を有する者として**承諾**を得た者であることを証する**書面**を常に携行させるものとする。

(別表) 海上起重作業船団

船団名	船団構成 本 船	付 属 船				
		引船	揚錨船	土運船	台船	ガット船
1. 起重機船団	起重機船またはクレーン付台船	○	○		○	
2. グラブ浚渫船団	グラブ船	○	○	○		
3. 杭打船団	杭打船	○	○		○	
4. サントコンパクション船団	サントコンパクション船	○	○			○
5. サントドレーン船団	サントドレーン船	○	○			○
6. 深層混合処理船団	深層混合処理船	○	○			
7. ケーン製作作業船団	ケーン製作作業船	○	○		○	
8. コンクリートミキサー船団	コンクリートミキサー船	○	○			○
9. バックホウ及びディッパー浚渫船団	バックホウ及びディッパー船	○	○	○		
10. 揚土船団	揚土船	○	○	○		

港湾工事等潜水作業従事者配置要領

平成 13 年 3 月 30 日国港建第 96 号
港湾局長から各地方整備局長あて

1. 目 的

この要領は、港湾及び港湾海岸に係る潜水作業を伴う請負工事における潜水作業に従事する者（以下「潜水土」という。）の適正な配置を定めることにより、安全な潜水作業と的確な施工を確保することを目的とする。

2. 定 義

(1) この要領において「港湾潜水技士」とは、社団法人日本潜水協会の行う港湾潜水技士認定試験に合格した潜水土を総称し、「一級港湾潜水技士」、「二級港湾潜水技士」及び「三級港湾潜水技士」とは、それぞれ一級、二級及び三級港湾潜水技士認定試験の認定者をいう。

(2) この要領において「無級者」とは、前項の港湾潜水技士以外の潜水土をいう。

3. 港湾潜水技士及び無級者の潜水作業

(1) 港湾潜水技士は、潜水作業に単独で従事できる。

(2) 無級者は、一級港湾潜水技士または二級港湾潜水技士の指導のもとでなければ潜水作業に従事することができない。ただし、作業経歴書を**監督職員**に提出し、三級港湾潜水技士と同等以上の能力を有する者として**承諾**を得た者にあつては、この限りでない。

4. 潜水作業指揮者及び潜水作業管理者の配置と業務

請負者は、別表に示す作業区毎に次の基準により潜水作業指揮者（以下「指揮者」という。）及び潜水作業管理者（以下「管理者」という。）を配置するものとする。

(1) 2 名以上の者が共同で潜水作業を行う場合には、当該作業に従事する潜水技士の中から一級港湾潜水技士または二級港湾潜水技士（作業経歴書を**監督職員**に提出し、二級港湾潜水技士と同等以上の能力を有する者として**承諾**を得た者を含む。）を指揮者として 1 名以上配置するものとする。

(2) 指揮者は、次の業務を行うものとする。

- イ. 作業方法の決定、潜水土等の配置及び潜水作業の指揮
- ロ. 潜水土等に対する指導または監督
- ハ. 異常時等における措置
- ニ. 他の作業関係者との連絡
- ホ. 合図者の指名
- ヘ. 合図の統一

(3) 6 名以上の者が共同で潜水作業を行う場合には、当該作業に従事する潜水土の中から管理者として一級港湾潜水技士（作業経歴書を**監督職員**に提出し、一級港湾潜水技士と同等以上の能力を有する者として**承諾**を得た者を含む。）1 名を配置し、潜水作業全般の統括業務及び指揮者の指導、助言を行わせるものとする。

5. 実施体制の表示

請負者は、別表に示す作業区分毎にそれぞれ潜水作業に従事する潜水土の氏名及び指揮者、管理者の配置状況を**施工計画書**に記載するものとする。

これに変更が生じたときは、すみやかに**書面**により**監督職員**にその旨を届け出るものとする。

6. 資格証書の携行

請負者は、潜水作業に従事する潜水土に対し、その者が港湾潜水技士であることまたは港湾潜水技士と同等以上の能力を有する者として**承諾**を得た者であることを証する**書面**を常に携行させるものとする。

(別 表)

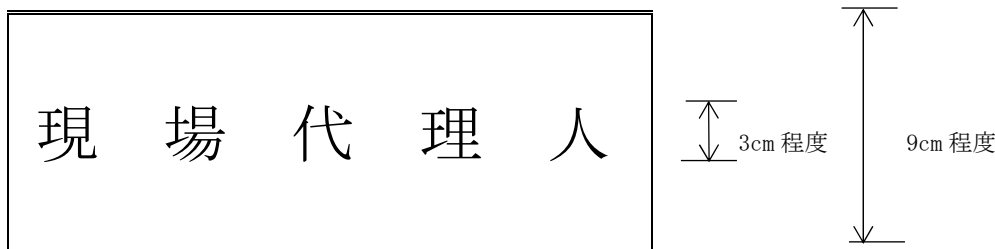
作 業 区 分	
1. 構造物基礎	6. 水中鉋打
2. 構造物設置据付	7. 水中探査
3. 水中コンクリート	8. 水中調査測量
4. 水中掘削	9. その他 (前記に属さない作業)
5. 水中溶接溶断	

注) 上記作業区分において、この要領に定める資格以外の資格を必要とする場合にあつては、当該資格を有していなければならない。

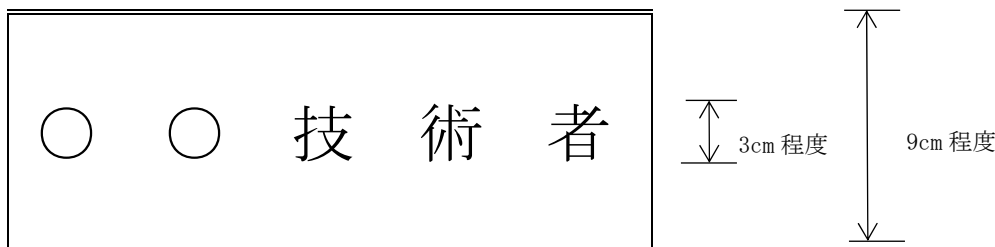
1-1-51 現場技術者等の腕章着用

1. **受注者**が配置する現場代理人、監理技術者、主任技術者等の現場技術者は、腕の見やすい箇所に腕章を着用するものとする。

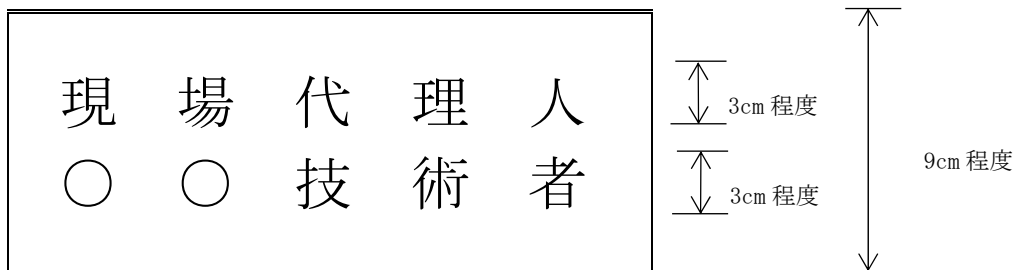
(例1) 現場代理人の場合



(例2) 管理技術者、主任技術者の場合



(例3) 現場代理人と技術者を兼務している場合



※①会社名・会社マーク等の記載も可。

②既に使用の腕章で類似品も可。

2. 請負代金が500万円以上の工事の場合には、**受注者**が配置する監理技術者、主任技術者（下請の主任技術者を含む）、専任義務のある元請の専門技術者は、身分を証明できる資料（技術者証や免許証等）を携行しなければならない。

1-1-52 暴力団等による不当要求の排除対策

受注者は、当該工事にあたって長崎市暴力団排除条例（平成24年12月20日条例第59号）及び長崎市各種契約等における暴力団等の排除措置に関する要綱（平成28年4月25日長崎市告示第330号）に基づき、次に掲げる事項を遵守しなければならない。

なお、違反したことが判明した場合は、指名除外等の措置を行うなど、厳正に対処するものとする。

1. 不当要求を受けた場合（下請業者が受けた場合も含む）は、毅然として拒否し、所轄の警察署に届出を行い、捜査上必要な協力を行うとともに、その旨を速やかに**監督職員**に**通知**すること。

2. 不当要求による被害または工事妨害を受けた場合（下請業者が受けた場合も含む）は、所轄の警察署に被害届を**提出**するとともに、その旨を速やかに**監督職員に通知**すること。
3. 上記1、2の排除対策を講じたにもかかわらず、上記2の要因により工期に遅れが生じるおそれがある場合は、速やかに**監督職員**と工程に関する**協議**を行うこと。

1-1-53 再生資材の利用

1. **受注者**は、加熱アスファルト混合物、粒度調整砕石、クラッシャランを工事に用いる場合、**設計図書**に明示がない場合には、原則として再生資材を使用するものとする。ただし、これにより難しい場合は、**監督職員**の**承諾**を得なければならない。
 なお、使用に際し、プラント再生舗装技術指針及び建設副産物対策と建設工事公衆災害防止対策要綱（長崎県土木部）を遵守するものとする。
2. 粒度調整砕石、クラッシャランの再生資材を使用する場合は、長崎県リサイクル製品等認定制度の認定を受けた製品を使用するものとする。
3. 第1項以外の資材についても、**設計図書**に明示がない場合には、再生資材を使用するよう努めること。
 なお、再生資材の使用にあたっては、長崎県リサイクル製品等認定制度で規定した品質等を満たした資材を使用するものとする。

1-1-54 資材等の市内及び県内優先調達

1. **受注者**は、工事に使用する資材等については、地場産業の活性化を図るため、原則として市内生産品を使用しなければならない。
2. **受注者**は、請負金額が500万円以上になる工事において、県内生産品以外を使用する場合、その理由を付した**書面**（様式-2（県内業者、県内産建設資材の活用用）：県内産資材を使用しない理由書）及び説明資料を事前に**監督職員に提出**し、その理由について**承諾**を得なければならない。
3. **受注者**は、工事に使用する資材等については、長崎市内に本店を有する者の中から調達するよう努めなければならない。

市内生産品とは

- ①長崎市内の工場にて製造・加工された資材・製品であること。
 「材料が市外製品であっても、市内の工場で製造・加工したもの（二次製品）であれば、市内生産品として取り扱う」
- ②長崎市建設工事共通仕様書、公共建設工事標準仕様書（建築工事編、電気設備工事編、機械設備工事編）その他関連する示方書等の基準を満たす資材・製品であること

県内生産品とは

- ①長崎県内の工場にて製造・加工された資材・製品であること。
 「材料が県外製品であっても、県内の工場で製造・加工されたもの（二次製品）であれば、県内生産品として取り扱う」
- ②長崎市建設工事共通仕様書、公共建設工事標準仕様書（建築工事編、電気設備工事編、機械設備工事編）その他関連する示方書等の基準を満たす資材・製品であること

1-1-55 下請人の市内優先活用

1. **受注者**は、下請契約を締結する場合には、当該契約の相手を原則として「市内に主たる営業所」を有するもの、またはそれに準ずるものの中から選定しなければならない。また、当該下請負工事の受注者（当該下請工事の一部に係る二次以降の下請負人を含む。）が同様の義務を負う旨を定めなければならない。
2. **受注者**は、請負金額が 500 万円以上になる工事において、長崎県外の下請負人を使用する場合、その理由を付した**書面**（様式-3（県内業者、県内産建設資材の活用用）：県内下請企業を使用しない理由書）及び説明資料を事前に**監督職員**に提出し、その理由について**承諾**を得なければならない。
なお、当該工事の発注機関が離島の地方機関の場合は、本項 1 行目の「長崎県外の下請負人」を「発注機関管外の下請負人」と読み替えるものとする。

1-1-56 建設機械等に使用する燃料

受注者は、発注者が自らまたは発注者が指定する第三者が行う建設機械等から採油する調査に対して協力しなければならない。

1-1-57 ダンプトラック等による過積載等の防止

1. 工事事用資機材等の積載超過のないようにすること。
2. 過積載を行っている資材納入業者から資材を購入しないこと。
3. 資材等の過積載を防止するため、資材の購入等に当たっては、資材納入業者等の利益を不当に害することのないようにすること。
4. さし柵装着車、物品積載装置の不正改造をしたダンプトラックが工事現場に出入りすることのないようにすること。
5. 「土砂等を運搬する大型自動車による交通事故の防止等に関する特別措置法」（昭和 42 年法律第 131 号）（以下「ダンプ規制法」という。）の目的に鑑み、法第 12 条に規定する団体等の設立状況を踏まえ、同団体等への加入者の使用を促進すること。
6. 下請契約の相手方または資材納入業者を選定するにあたっては、交通安全に関する配慮に欠けるものまたは業務に関しダンプトラック等によって悪質かつ重大な事故を発生させたものを排除すること。
7. 運送契約による場合は、事業用車両（緑ナンバー）を使用すること。
8. 長崎県内ナンバー車両の優先使用に努めること。
9. 以上のことにつき、下請契約における受注者を指導すること。

1-1-58 現道工事における交通処理対策

受注者は、道路工事施工のため交通障害を来たさないよう道路を通行する者の立場にたつて(1)施行の迅速、(2)交通整理、(3)工事標識の整備、などに一段の創意工夫を加え、責任をもってこれにあたり、常時円滑に交通が確保されるよう万全を期さなければならない。

また、**受注者**は上記趣旨を工事関係者は勿論作業員の一人一人まで周知徹底を図らなければならない。

1. 交通に与える障害を極力少なくするよう工期の短縮、施工計画、工事の段取り等について十分に考慮すること。
2. 工事実施の期間は交通の比較的閑散な時期を選ぶよう心がけ、必要によっては週

- 間に作業休止の日を設け、さらに1日のうちで特殊の作業を制限する時間帯を設定することを考慮すること。
3. 予め工程表等について十分に検討を行い、段取りの不手際のため交通に支障を与えないようにすること。
 4. 交通量に応じて適当なすれ違い区間を設けるとか、施工区間を短距離に限定することなどによって交通車両を3分以上停止させないように配慮すること。
 5. 止むを得ず長距離にわたり、同時施工を要する場合、または市内の交通の激しい箇所においては夜間作業または急速施工法を考慮すること。
 6. コンクリート舗装版の打設順序は交通に支障を与えないように留意すること。
 7. 雨季または雨天時の交通確保を考慮し、路面排水に留意した施工法を実施すること。
 8. 路面は常に良好なる状態に維持しなければならない。路面の破損した箇所は直ちに砂利等を補給し、これら維持に留意すること。
 9. 雨天時の交通確保を考慮し、路面排水を確実に実行し得る横断勾配排水処理をとること。
 10. 路面損傷等のため、はまり込んだり故障したりした一般交通車両の救出には積極的に協力し、これによって生ずる交通遅延を極力少なくすること。
 11. 工事中の交通危険を防止するため、床掘箇所等危険な箇所には赤色灯、防護柵等を設けること。
 12. 工事中落石、法崩れ等のおそれがある場合には、監視員、誘導員等をおくとか、標示板等により交通者に周知させるとともに必要な場合は、防護柵を設置しなければならない。
 13. 法崩れ等により交通不能となった場合、またはその他交通止め等交通を制限する必要がある場合は、直ちに**監督職員**に申し出ねばならない。**監督職員**は所轄警察署と打ち合わせ対策を講じ、必要な場合その結果を一般に周知させる処置をとらねばならない。
 14. 交互交通においては自動車の待時間をおおむね3分以下とするよう交通量に応じて閉そく区間を定めなければならない。
 15. タブレット方式による交通統制は、見透しの出来る区間でなければ採用してはならない。見透し可能な間隔に中間信号手を置いて両端の状況の連絡を可能にすること。
 16. 地形、その他必要と認められる時は、連絡電話を設けるなど交通に与える**指示**の明確敏速化を図り、交通整理に留意しなければならない。
 17. 所轄警察署と常に連絡を密にし、交通整理の指導を受け一般交通の円滑を図らなければならない。
 18. 交通の規制については、標示板等を通じて常に広く一般に周知させるようにしなければならない。
19. **受注者**は、交通誘導警備の実施において、配置する交通誘導警備員は、交通誘導警備検定合格者（1級または2級）とする。ただし、交通誘導警備検定合格者を配置できない場合、**監督職員**が警備員名簿及び教育実施状況等に関する資料等により、

交通誘導に関し専門的な知識及び技能を有する警備員等と**承諾**した者については、この限りではない。

なお、長崎県公安委員会が道路における危険の防止において必要と認める路線（認定路線）については、交通誘導警備業務を行う場所ごとに、一名以上の交通誘導警備業務に係る検定合格者（1級または2級）の配置が必要である。

資 格	資 格 要 件
1・2級交通誘導警備検 定合格者	交通誘導警備に関して、公安委員会が学科及び実技試験を行って専門的な知識・技能を有すると認めた者。
交通誘導に関し専門的 な知識及び技能を有す る警備員等	<ul style="list-style-type: none"> ・警備業法における特別講習を修了した者 ・警備業法における基本教育及び業務別教育（警備業法第二条第一項第二号の警備業務）を現に受けている者

20. 工地上、迂回路を必要とする場合には、迂回路を明示し交通に支障のないように整備しなければならない。特に橋梁架替工事の場合において、現在橋梁若しくは仮橋に対する重量制限の標識と共に迂回路についての標識を的確にすること。
21. 迂回路を規制する時は、その標識を出来るだけ明確になる方法を講じ、必要な場合には交通車輛に対して十分予備知識を与えるため、相当前方に標示板を設けるなどの処置を十分考慮しなければならない。
22. 迂回路はその全線にわたり、必要な箇所案内標示板を設けなければならない。迂回路が一本道であっても原則として1km以下の間隔で設置すること。
23. 迂回路の程度は比較的高級な乗用車が腹をこすることなく、停止することなく最小25km/時位の速度で安全に通行できる程度とする。また必要あるときは散水等による防塵処理も考慮する。
24. 工事用材料の積卸しによる一般交通車輛の通行停止をみだりに行ってはならない。
25. 盛土用土砂、工事材料等の仮置については、一般交通の障害をできるだけ少ないように考慮する。
26. 側溝、床掘土砂等の残土は、掘削と同時に処分し、埋戻土はあらかじめ板囲等を設け路面排水及び交通の障害とならぬよう処理する。
27. 切取土砂は原則として仮置することなく搬出すること。また、作業場は現道上に土砂が流失せざるよう板等で腰囲などを行い囲いにそって臨時の側溝を設けること。
28. 現道の路肩は整形し、残土はすみやかに捨土するとともに、在来側溝の溜まり土を排除すること。
29. 工事中の材料の置場には、極力路面の使用を避けること。
30. 工事中の作業機械の行動を敏速にし、一般交通を障害しないように留意すること。
31. 作業後の機械器具の整理は交通に障害を与えぬようにすること。
32. 路面工の施行にあたっては、できる箇所から速やかに逐次仕上げてゆくこと、このため小区間毎に仕上げ、交通障害を軽減すること。
33. 工事中の道路標識を完備すること。
工事箇所においては、一般通行者がその**指示**に従って支障なく通行できるように標識等の施設を設け、必要な人員を配置して交通の指導に当らせるとともに、危険を防止するために必要な標示施設（赤色燈及び防護柵等）を明瞭かつ確実に設けること。
34. 工事箇所の起終点には「工事中のご協力をお願いします」等の言葉を書いた標示板を置かなければならない。この標示の言葉を各作業者の一人一人の胸中に十分自覚させ、行動にそれが現れるよう指導しなければならない。

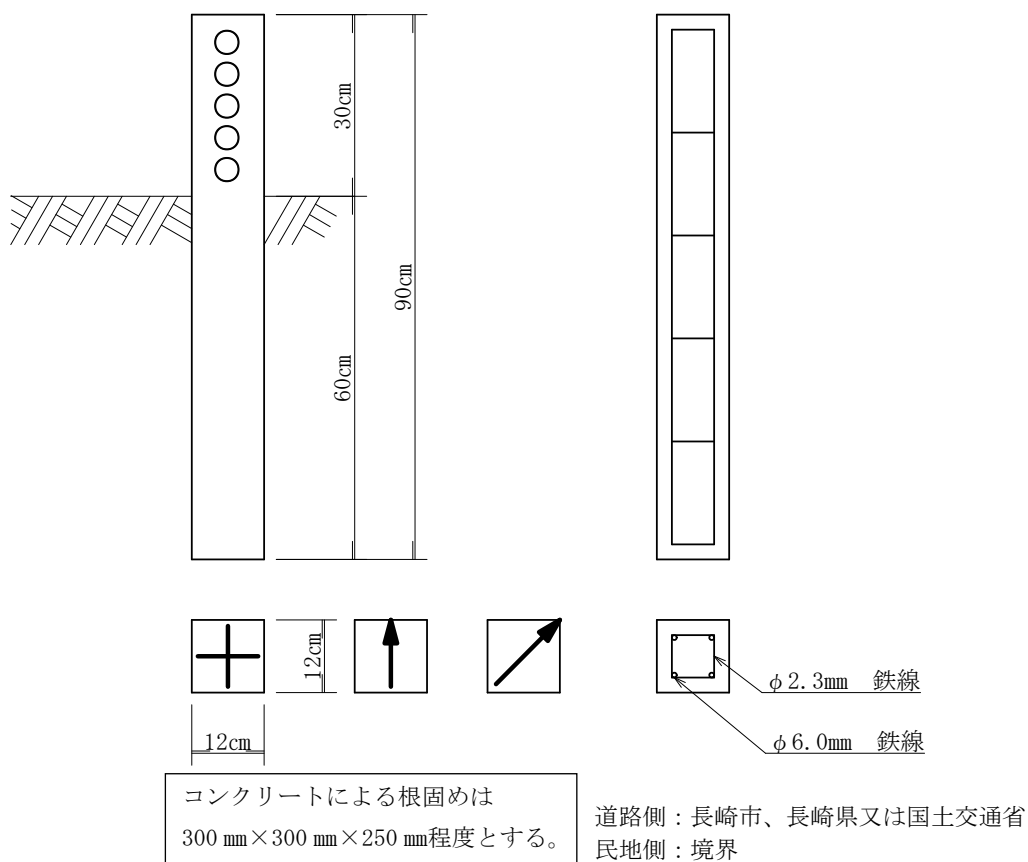
35. 標識板は常にきれいに保たなければならない。
36. 警戒灯は赤色の明るいもので、最悪の条件下でも 100m 先方から**確認**できるものでなければならない。またその数は必要に応じて多くしなければならない。特に濃霧のかかる地区、または時期には黄色灯も併用しなければならない。
37. 作業場境界標は、交通車輛の利用度を低下するような巾広いものであってはならない。

1 - 1 - 59 用地境界杭の設置

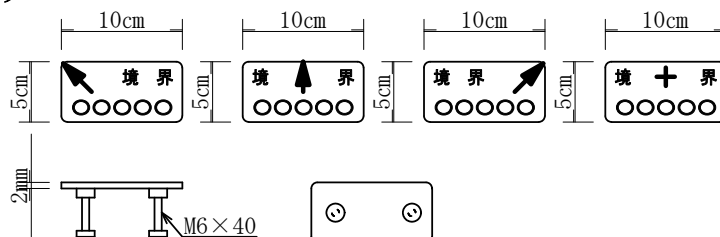
1. 用地境界杭の設置とは、用地幅杭又は用地境界仮杭と同一の点に所定の用地境界杭を設置替えする作業をいう。

2. 用地境界の文字は、**監督職員の指示**による。
3. 用地境界杭は、鉄筋コンクリート杭（120×120×900mm）、又は真鍮製プレート（50×100×2）とし、容易に動くことがないように設置するものとする。
4. 用地境界杭の設置方法は下図を標準とするが、設置位置が岩盤等で根入れが困難な場合は、適当な長さに切断し、根入れを浅くしてコンクリートによる根固めを行うことにより設置することができる。
5. これにより難しい場合は、現場条件等を考慮し適切に設置するものとする。

コンクリート柱タイプ



プレートタイプ



1-1-60 地盤情報の取扱について

1. **受注者**は、ボーリングを実施する場合は、ボーリングで得られたボーリング柱状図、土質試験結果一覧表の成果について、一般財団法人国土地盤情報センターによる検定を受けなければならない。ただし、施工管理を目的として実施するボーリングは対象外とし、**設計図書**において成果としての義務づけがないものについても対象外とする。
2. 前項の検定の申込に際しては、地盤情報の公開の可否について記入した上で、検定の申込を行うものとする。なお、原則全ての地盤情報を公開可として取扱うこととするが、公開の可否について、**受注者**は**監督職員**に確認すること。
3. **受注者**は、納品の際に、一般財団法人国土地盤情報センターから受領した検定証明書を**発注者**に対して提出し、成果が検定済みであることを**報告**するものとする。

1-1-61 打合せ等について

1. 工事を適正かつ円滑に実施するため、監督職員及び受注者は打合せや問合せ等を行った場合はワンデーレスポンスに努めるものとする。
ワンデーレスポンスとは、問合せ等に対して、1日あるいは適切な期限までに対応することをいう。なお、1日での対応が困難な場合などは、いつまでに対応するかを連絡するなど、速やかに何らかの対応をすることをいう。

第2章 材 料

第1節 適 用

工事に使用する材料は、**設計図書**に品質規格を特に明示した場合を除き、本共通仕様書に示す規格に適合したもの、またはこれと同等以上の品質を有するものとする。

ただし、**監督職員**が**承諾**した材料及び**設計図書**に明示されていない仮設材料については除くものとする。

第2節 工事材料の品質

1. **受注者**は、工事に使用した材料の品質を証明する、試験成績表、性能試験結果、ミルシート等の品質規格証明書を受注者の責任において整備、保管し、**監督職員**または**検査職員**の請求があった場合は速やかに**提示**しなければならない。ただし、**設計図書**で品質規格証明書等の**提出**を定められているものについては、**監督職員**へ**提出**しなければならない。

なお、J I S規格品のうちJ I Sマーク表示が認証されJ I Sマーク表示がされている材料・製品等（以下、「J I Sマーク表示品」という）については、J I Sマーク表示状態を示す写真等確認資料の**提示**に替えることができる。ただし、レディーミクストコンクリートについては、第5章5-3-2による。

2. 前項の品質規格証明書は、工事完成確認書を受理した翌年度から5年間保管するものとする。
なお、保管期間に**発注者**より請求があった場合は、速やかに**提出**しなければならない。
3. 契約書第13条第1項に規定する「中等の品質」とは、J I S規格に適合したものまたは、これと同等以上の品質を有するものをいう。
4. **受注者**は、**設計図書**において試験を行うこととしている工事材料について、J I Sまたは**設計図書**に定める方法により試験を実施し、その結果を**監督職員**に**提出**しなければならない。

なお、J I Sマーク表示品については、試験を省略できる。

5. **受注者**は、**設計図書**において監督職員の試験もしくは確認及び承諾を受けて使用することを指定された工事材料について、見本または品質を証明する資料を工事材料を使用するまでに**監督職員**に**提出**し**確認**を受けなければならない。

なお、J I Sマーク表示品については、J I Sマーク表示状態の確認とし、見本または品質を証明する資料の提出は省略できる。

6. **受注者**は、工事材料を使用するまでにその材質に変質が生じないように、これを保管しなければならない。

なお、材質の変質により工事材料の使用が、不相当と**監督職員**から**指示**された場合には、これを取り替えるとともに、新たに搬入する材料については、再度確認を受けなければならない。

7. **受注者**は、海外で生産された建設資材のうちJISマーク表示品以外の建設資材を用いる場合は、海外建設資材品質審査・証明事業実施機関が発行する海外建設資材品質審査証明書あるいは、日本国内の公的機関で実施した試験結果資料を**監督職員**に提出しなければならない。

なお、表2-1に示す海外で生産された建設資材を用いる場合は、海外建設資材品質審査証明書を材料の品質を証明する資料とすることができる。

表2-1 「海外建設資材品質審査・証明」対象資材

区分／細別		品目	対応JIS規格 (参考)
I セメント		ポルトランドセメントS210	JIS R 5210
		高炉セメント JIS R 5211	JIS R 5211
		シリカセメント JIS R 5212	JIS R 5212
		フライアッシュセメント	JIS R 5213
II 鋼材	1 構造用圧延鋼材	一般構造用圧延鋼材 JIS G 3101	JIS G 3101
		溶接構造用圧延鋼材 JIS G 3106	JIS G 3106
		鉄筋コンクリート用棒鋼 J G 3112	JIS G 3112
		溶接構造用耐候性熱間圧延鋼材 G	JIS G 3114
	2 軽量形鋼	一般構造用軽量形鋼3114IS R 5213	JIS G 3350
	3 鋼管	一般構造用炭素鋼鋼管	JIS G 3444
		配管用炭素鋼鋼管 JIS G 3	JIS G 3452
		配管用アーク溶接炭素鋼鋼管	JIS G 3457
		一般構造用角形鋼管	JIS G 3466
	4 鉄線	鉄線	JIS G 3532
	5 ワイヤロープ	ワイヤロープ	JIS G 3525
	6 プレストレスト コンクリート	P C鋼線及びP C鋼より線 G 36	JIS G 3536

	用鋼材	P C 鋼棒 JIS G 3109	JIS G 3109
		ピアノ線材 JIS G 3502	JIS G 3502
		硬鋼線材	JIS G 3506
	7 鉄鋼	鉄線 JIS G 3532	JIS G 3532
		溶接金網 JIS G 3551	JIS G 3551
		ひし形金網	JIS G 3552
	8 鋼製ぐい 及び鋼矢板	鋼管ぐい JIS A 5525	JIS A 5525
		H形鋼ぐい JIS A 5526	JIS A 5526
		熱間圧延鋼矢板 JIS A 5528	JIS A 5528
		鋼管矢板 JIS A	JIS A 5530
	9 鋼製支保工	一般構造用圧延鋼材	JIS G 3101
		六角ボルト	JIS B 1180
		六角ナット	JIS B 1181
摩擦接合用高力六角ボルト、六角ナット、平座金のセット		JIS B 1186	

Ⅲ 瀝青材料	舗装用石油アスファルト	日本道路 規定規格
	石油アスファルト乳剤	JIS K 2208
Ⅳ 割ぐり石及び骨材	割ぐり石	JIS A 5006
	道路用碎石	JIS A 5001
	アスファルト舗装用骨材	JIS A 5001
	フィラー（舗装用石炭石粉）	JIS A 5008
	コンクリート用碎石及び砕砂	JIS A 5005
	コンクリート用スラグ骨材	JIS A 5011
	道路用鉄鋼スラグ	JIS A 5015

第3節 土

2-3-1 一般事項

工事に使用する土は、**設計図書**における各工種の施工に適合するものとする。

第4節 石

2-4-1 石材

天然産の石材については、以下の規格に適合するものとする。

JIS A 5003 (石材)

2-4-2 割ぐり石

割ぐり石は、以下の規格に適合するものとする。

JIS A 5006 (割ぐり石)

2-4-3 雑割石

雑割石の形状は、おおむねくさび形とし、うすっぺらなもの及び細長いものであってはならない。前面はおおむね四辺形であって二稜辺の平均の長さが控長の $2/3$ 程度のものとする。

2-4-4 雑石(粗石)

雑石は、天然石または破砕石ものとし、うすっぺらなもの及び細長いものであってはならない。

2-4-5 玉石

玉石は、天然に産し、丸みをもつ石で通常おおむね15 cm～25 cmのものとし、形状はおおむね卵体とし、表面が粗雑なもの、うすっぺらなもの及び細長いものであってはならない。

2-4-6 ぐり石

ぐり石は、玉石または割ぐり石で20 cm以下の小さいものとし、主に基礎・裏込ぐり石に用いるものであり、うすっぺらなもの及び細長いものであってはならない。

2-4-7 その他の砂利、碎石、砂

1. 砂利、碎石の粒度、形状及び有機物含有量は、本共通仕様書における関係条項の規定に適合するものとする。
2. 砂の粒度及びごみ・どろ・有機不純物等の含有量は、本共通仕様書における関係条項の規定に適合するものとする。

第5節 骨材

2-5-1 一般事項

1. 道路用碎石、コンクリート用等骨材は、以下の規格に適合するものとする。

JIS A 5001 (道路用碎石)

JIS A 5308 (レディーミクストコンクリート) 附属書A (レディーミクストコンクリート用骨材)

JIS A 5005 (コンクリート用碎石及び砕砂)

- JIS A 5011-1 (コンクリート用スラグ骨材-第1部:高炉スラグ骨材)
- JIS A 5011-2 (コンクリート用スラグ骨材-第2部フェロニッケルスラグ骨材)
- JIS A 5011-3 (コンクリート用スラグ骨材-第3部:銅スラグ骨材)
- JIS A 5011-4 (コンクリート用スラグ骨材-第4部:電気炉酸化スラグ骨材)
- JIS A 5015 (道路用鉄鋼スラグ)
- JIS A 5021 (コンクリート用再生骨材H)
- JIS A 5031 (一般廃棄物, 下水汚泥又はそれらの焼却灰を熔融固化したコンクリート用熔融スラグ骨材)
- JIS A 5032 (一般廃棄物, 下水汚泥又はそれらの焼却灰を熔融固化した道路用熔融スラグ)

2. **受注者**は、骨材を寸法別及び種類別に貯蔵しなければならない。
3. **受注者**は、骨材に有害物が混入しないように貯蔵しなければならない。
4. **受注者**は、粒度調整路盤材等を貯蔵する場合には、貯蔵場所を平坦にして清掃し、できるだけ骨材の分離を生じないようにし、貯蔵敷地面全面の排水を図るようにしなければならない。
5. **受注者**は、水硬性粒度調整鉄鋼スラグ、細骨材、または細粒分を多く含む骨材を貯蔵する場合に、防水シートなどで覆い、雨水がかからないようにしなければならない。
6. **受注者**は、石粉、石灰、セメント、回収ダスト、フライアッシュを貯蔵する場合に、防湿的な構造を有するサイロまたは倉庫等を使用しなければならない。
7. **受注者**は、細骨材として海砂を使用する場合は、細骨材貯蔵設備の排水不良に起因して濃縮された塩分が滞留することのないように施工しなければならない。
8. **受注者**は、プレストレストコンクリート部材に細骨材として海砂を使用する場合には、シース内のグラウト及びプレテンション方式の部材の細骨材に含まれる塩分の許容限度は、原則として細骨材の絶乾質量に対しNaClに換算して0.03%以下としなければならない。

2-5-2 セメントコンクリート用骨材

1. 細骨材及び粗骨材の粒度は、表2-2、3、4、5の規格に適合するものとする。

表2-2 無筋、鉄筋コンクリート、舗装コンクリート、プレパックドコンクリートの細骨材の粒度の範囲

(1) 無筋・鉄筋コンクリート、舗装コンクリート

ふるいの呼び寸法(mm)	ふるいを通るものの重量百分率(%)
10	100
5	90~100
2.5	80~100
1.2	50~90
0.6	25~65
0.3	10~35
0.15	2~10 [注1]

[注1] 砕砂あるいはスラグ細骨材を単独に用いる場合には、2~15%にしてよい。混合使用する場合で、0.15mm通過分の大半が砕砂あるいはスラグ細骨材である場合には15%としてよい。

[注2] 連続した2つのふるい間の量は45%を超えないのが望ましい。

[注3] 空気量が3%以上で単位セメント量が250kg/m³以上のコンクリートの場合、良質の鉱物質微粉末を用いて細粒の不足分を補う場合等に0.3mmふるいおよび0.15mmふるいを通るものの質量百分率の最小値をそれぞれ5および0に減らしてよい。

(2) プレパックドコンクリート

ふるいの呼び寸法(mm)	ふるいを通るものの重量百分率(%)
2.5	100
1.2	90~100
0.6	60~80
0.3	20~50
0.15	5~30

表2-3 ダムコンクリート細骨材の粒度の範囲

ふるいの呼び寸法(mm)	粒径別百分率(%)
10~5	0~8
5~2.5	5~20
2.5~1.2	10~25
1.2~0.6	10~30
0.6~0.3	15~30
0.3~0.15	12~20
0.15以下	2~15

[注] これらのふるいは、それぞれ JIS Z 8801 (標準ふるい) に規定する標準網ふるい 9.5、4.75、2.36、1.18、及び 600、300、150 μ m である。

表2-4 無筋、鉄筋コンクリート、舗装コンクリート、プレパックドコンクリートの粗骨材の粒度の範囲

(1) 無筋・鉄筋コンクリート、舗装コンクリート

ふるいの呼び 寸法(mm) 粗骨材の 最大寸法(mm)	ふるいを通るものの質量百分率 (%)								
	50	40	25	20	15	13	10	5	2.5
40	100	95~ 100	—	35~ 70	—	—	10~ 30	0~ 5	—
25	—	100	95~ 100	—	30~ 70	—	—	0~ 10	0~ 5
20	—	—	100	95~ 100	—	—	20~ 55	0~ 10	0~ 5
10	—	—	—	—	—	100	95~ 100	0~ 15	0~ 5

(2) プレパックドコンクリート

最小寸法	15 mm以上。
最大寸法	部材最小寸法の 1/4 以下かつ鉄筋コンクリートの場合は、鉄筋のあきの 1/2 以下。

表2-5 ダムコンクリートの粗骨材の粒度の範囲

ふるいの呼び 寸法(mm) 粗骨材の 大きさ(mm)	ふるいを通るものの質量百分率 (%)					
	150~120	120~80	80~40	40~20	20~10	10~5
150	35~20	—	32~20	30~20	20~12	15~8
120	—	25~10	35~20	35~20	25~15	15~10
80	—	—	40~20	40~20	25~15	15~10
40	—	—	—	55~40	35~30	25~15

2. 硫酸ナトリウムによる骨材の安定性の試験で、損失質量が品質管理基準の規格値を超えた細骨材及び粗骨材は、これを用いた同程度のコンクリートが、予期される気象作用に対して満足な耐凍害性を示した実例がある場合には、これを用いてよいものとする。

また、これを用いた実例がない場合でも、これを用いてつくったコンクリートの凍結融解試験結果から満足なものであると認められた場合には、これを用いてよいものとする。

3. 気象作用をうけない構造物に用いる細骨材は、本条2項を適用しなくてもよいものとする。

4. 化学的あるいは物理的に不安定な細骨材及び粗骨材は、これを用いてはならない。ただし、その使用実績、使用条件、化学的あるいは物理的安定性に関する試験結果等から、有害な影響をもたらさないものであると認められた場合には、これを用いてもよいものとする。

5. すりへり試験を行った場合のすりへり減量の限度は、舗装コンクリートの場合は

35%とし、その他の場合には40%とするものとする。

2-5-3 アスファルト舗装用骨材

1. 砕石・再生砕石及び鉄鋼スラグの粒度は、表2-6、7、8の規格に適合するものとする。

表2-6 砕石の粒度

ふるい目の開き 粒度範囲(mm) 呼び名		ふるいを通るものの質量百分率(%)														
		106 mm	75 mm	63 mm	53 mm	37.5 mm	31.5 mm	26.5 mm	19 mm	13.2 mm	4.75 mm	2.36 mm	1.18 mm	425 μm	75 μm	
単 粒 度 砕 石	S-80 (1号)	80~60	100	85~ 100	0~ 15											
	S-60 (2号)	60~40		100	85~ 100	—	0~ 15									
	S-40 (3号)	40~30				100	85~ 100	0~ 15								
	S-30 (4号)	30~20					100	85~ 100	—	0~ 15						
	S-20 (5号)	20~13							100	85~ 100	0~ 15					
	S-13 (6号)	13~5								100	85~ 100	0~ 15				
	S-5 (7号)	5~2.5									100	85~ 100	0~ 25	0~ 5		
粒 度 調 整 砕 石	M-40	40~0				100	95~ 100	—	—	60~ 90	—	30~ 65	20~ 50	—	10~ 30	2~ 10
	M-30	30~0					100	95~ 100	—	60~ 90	—	30~ 65	20~ 50	—	10~ 30	2~ 10
	M-25	25~0						100	95~ 100	—	55~ 85	30~ 65	20~ 50	—	10~ 30	2~ 10
ク ラ ッ シ ャ ラ ン	C-40	40~0				100	95~ 100	—	—	50~ 80	—	15~ 40	5~ 25			
	C-30	30~0					100	95~ 100	—	55~ 85	—	15~ 45	5~ 30			
	C-20	20~0							100	95~ 100	60~ 90	20~ 50	10~ 35			

〔注1〕呼び名別粒度の規定に適合しない粒度の砕石であっても、他の砕石、砂、石粉等と合成したときの粒度が、所要の混合物の骨材粒度に適合すれば使用することができる。

〔注2〕花崗岩や頁岩などの砕石で、加熱によってすりへり減量が特に大きくなったり破壊したりするものは表層に用いてはならない。

表 2-7 再生砕石の粒度

ふるい目の開き		粒度範囲 (呼び名)		
		40~0 (RC-40)	30~0 (RC-30)	20~0 (RC-20)
通過質量百分率 (%)	53 mm	100		
	37.5 mm	95~100	100	
	31.5 mm	—	95~100	
	26.5 mm	—	—	100
	19 mm	50~80	55~85	95~100
	13.2 mm	—	—	60~90
	4.75 mm	15~40	15~45	20~50
	2.36 mm	5~25	5~30	10~35

[注] 再生骨材の粒度は、モルタル粒などを含んだ解砕されたままの見かけの骨材粒度を使用する。

表 2-8 再生粒度調整砕石の粒度

ふるい目の開き		粒度範囲 (呼び名)		
		40~0 (RM-40)	30~0 (RM-30)	25~0 (RM-25)
通過質量百分率 (%)	53 mm	100		
	37.5 mm	95~100	100	
	31.5 mm	—	95~100	100
	26.5 mm	—	—	95~100
	19 mm	60~90	60~90	—
	13.2 mm	—	—	55~85
	4.75 mm	30~65	30~65	30~65
	2.36 mm	20~50	20~50	20~50
	425 μm	10~30	10~30	10~30
	75 μm	2~10	2~10	2~10

[注] 再生骨材の粒度は、モルタル粒などを含んだ解砕されたままの見かけの骨材粒度を使用する。

2. 砕石の材質については、表 2-9 の規格に適合するものとする。

表 2-9 安定性試験の限度

用途	表層・基層	上層路盤
損失量 %	12 以下	20 以下

[注] 試験方法は、「舗装調査・試験法便覧〔第2分冊〕」の「A004 硫酸ナトリウムによる骨材の安定性試験方法」による。

3. 碎石の品質は、表2-10の規格に適合するものとする。

表2-10 碎石の品質

項目	用途	
	表層・基層	上層路盤
表乾比重 g/cm ³	2.45 以上	—
吸水率 %	3.0 以下	—
すり減り減量 %	30 以下 ^{注)}	50 以下

[注1] 表層、基層用碎石のすり減り減量試験は、粒径 13.2~4.75 mmのものについて実施する。

[注2] 上層路盤用碎石については、主として使用する粒径について行えばよい。

4. 鉄鋼スラグは、硫黄分による黄濁水が流出せず、かつ細長いあるいは扁平なもの、ごみ、泥、有機物などを有害量含まないものとする。その種類と用途は表2-11によるものとする。また、単粒度製鋼スラグ、クラッシュラン製鋼スラグ、及び水硬性粒度調整鉄鋼スラグの粒度規格、及び環境安全品質基準は JIS A 5015（道路用鉄鋼スラグ）によるものとし、その他は碎石の粒度に準ずるものとする。

表2-11 鉄鋼スラグの種類と主な用途

名称	呼び名	用途
単粒度製鋼スラグ	SS	加熱アスファルト混合物用
クラッシュラン製鋼スラグ	CSS	瀝青安定処理（加熱混合）用
粒度調整鉄鋼スラグ	MS	上層路盤材
水硬性粒度調整鉄鋼スラグ	HMS	上層路盤材
クラッシュラン鉄鋼スラグ	CS	下層路盤材

5. 路盤材に用いる鉄鋼スラグの規格は、表2-12の規格に適合するものとする。

表2-12 鉄鋼スラグの規格

呼び名	修正 C B R %	一軸圧縮 強 さ MPa	単位容積 質 量 kg/ℓ	呈 色 判定試験	水浸膨張比 %	エージング 期 間
MS	80 以上	—	1.5 以上	呈色なし	1.5 以下	6 ヶ月以上
HMS	80 以上	1.2 以上	1.5 以上	呈色なし	1.5 以下	6 ヶ月以上
CS	30 以上	—	—	呈色なし	1.5 以下	6 ヶ月以上
試験法	E001	E003	A023	E002	E004	

[注1] 呈色判定は、高炉徐冷スラグを用いた鉄鋼スラグに適用する。

[注2] 水浸膨張比は、製鋼スラグを用いた鉄鋼スラグに適用する。

[注3] エージングとは高炉徐冷スラグの黄濁水発生防止や製鋼スラグの膨張性安定化を目的とし、冷却固化した高炉徐冷スラグ及び製鋼スラグを破碎後、空気及び水と反応させる処理をいう。エージング方法には、空気及び水による通常エージングと温水または蒸気による促進エージングがある。

[注4] エージング期間は、製鋼スラグを用いた鉄鋼スラグの通常エージングに適用する。ただし、電気炉スラグを3ヶ月以上通常エージングした後の水浸膨張比が0.6%以下となる場合及び製鋼スラグを促進エージングした場合は、施工実績などを参考にし、膨張性が安

定したことを十分確認してエージング期間を短縮することができる。

6. 加熱アスファルト混合物、瀝青安定処理（加熱混合）に用いる鉄鋼スラグ（製鋼スラグ）の規格は、表2-13の規格に適合するものとする。

表2-13 鉄鋼スラグ（製鋼スラグ）の規格

呼び名	表乾比重 (g/cm ³)	吸水率 (%)	すりへり 減量 (%)	水浸膨張比率 (%)	エージング 期 間
CSS	—	—	50以下	2.0以下	3ヵ月以上
SS	2.45以上	3.0以下	30以下	2.0以下	3ヵ月以上

[注1] 試験方法は、「舗装調査・試験法便覧」を参照する。

[注2] エージングとは製鋼スラグの膨張性安定化を目的とし、製鋼スラグを破碎後、空気及び水と反応させる処理（通常エージング）をいう。

7. 砂は、天然砂、人工砂、スクリーニングス（砕石ダスト）などを用い、粒度は混合物に適合するものとする。

8. スクリーニングス（砕石ダスト）の粒度は、表2-14の規格に適合するものとする。

表2-14 スクリーニングスの粒度範囲

種類	呼び名	通過質量百分率 (%)					
		ふるいの目の開き					
		4.75 mm	2.36 mm	600 μm	300 μm	150 μm	75 μm
スクリーニングス	F. 2.5	100	85~100	25~55	15~40	7~28	0~20

(JIS A 5001 1995 (道路用砕石))

2-5-4 アスファルト用再生骨材

再生加熱アスファルト混合物に用いるアスファルトコンクリート再生骨材の品質は表2-15の規格に適合するものとする。

表2-15 アスファルトコンクリート再生骨材の品質

旧アスファルトの含有量	%	3.8以上
旧アスファルトの性状	針入度 1/10mm	20以上
	圧裂係数 MPa/mm	1.70以下
骨材の微粒分量	%	5以下

[注1] アスファルトコンクリート再生骨材中に含まれるアスファルトを旧アスファルト、新たに用いる舗装用石油アスファルトを新アスファルトと称する。

[注2] アスファルトコンクリート再生骨材は、通常20～13mm、13～5mm、5～0mmの3種類の粒度や200～13mm、13～0mmの2種類の粒度にふるい分けられるが、本表に示される規格は、13～0mmの粒度区分のものに適用する。

[注3] アスファルトコンクリート再生骨材の13mm以下が2種類にふるい分けられている場合には、再生骨材の製造時における各粒度区分の比率に応じて合成した試料で試験するか、別々に試験して合成比率に応じて計算により13～0mm相当分を求めてもよい。また、13～0mmあるいは13～5mm、5～0mm以外でふるい分けられている場合には、ふるい分け前の全試料から13～0mmをふるい取ってこれを対象に試験を行う。

[注4] アスファルトコンクリート再生骨材中の旧アスファルト含有量及び75 μ mを通過する量は、アスファルトコンクリート再生骨材の乾燥質量に対する百分率で表す。

[注5] 骨材の微粒分量試験はJIS A 1103（骨材の微粒分量試験方法）により求める。

[注6] アスファルト混合物層の切削材は、その品質が本表に適合するものであれば再生加熱アスファルト混合物に利用できる。ただし、切削材は粒度がばらつきやすいので他のアスファルトコンクリート発生材を調整して使用することが望ましい。

[注7] 旧アスファルトの性状は、針入度または、圧裂係数のどちらかが基準を満足すればよい。

2-5-5 フィラー

1. フィラーは、石灰岩やその他の岩石を粉砕した石粉、消石灰、セメント、回収ダスト及びフライアッシュなどを用いる。石灰岩を粉砕した石粉の水分量は1.0%以下のものを使用する。
2. 石灰岩を粉砕した石粉、回収ダスト及びフライアッシュの粒度範囲は表2-16の規格に適合するものとする。

表2-16 石粉、回収ダスト及びフライアッシュの粒度範囲

ふるい目(μm)	ふるいを通るものの質量百分率(%)
600	100
150	90~100
75	70~100

3. フライアッシュ、石灰岩以外の岩石を粉砕した石粉をフィラーとして用いる場合は表2-17の規格に適合するものとする。

表2-17 フライアッシュ、石灰岩以外の岩石を粉砕した石粉をフィラーとして使用する場合の規定

項目	規定
塑性指数 (PI)	4 以下
フロー試験 %	50 以下
吸水膨張 %	3 以下
剥離試験	1/4 以下

4. 消石灰をはく離防止のためにフィラーとして使用する場合の品質は、JIS R 9001 (工業用石灰) に規定されている表2-18の規格に適合するものとする。

表2-18 工業用石灰

種類	等級	酸化カルシウム CaO (%)	不純物 (%)	二酸化炭素 CO2 (%)	粉末度残分 (%)	
					600 μm	600 μm
生石灰	特号	93.0 以上	3.2 以下	2.0 以下	—	—
	1号	90.0 以上	—	—	—	—
消石灰	特号	72.5 以上	3.0 以下	1.5 以下	全通	5.0 以下
	1号	70.0 以上	—	—	全通	—

[注] ここでいう不純物とは、二酸化けい素 (SiO₂)、酸化アルミニウム (Al₂O₃)、酸化第二鉄 (Fe₂O₃) 及び酸化マグネシウム (MgO) の合計量である。

5. セメントをはく離防止のためにフィラーとして使用する場合の品質は、JIS R 5210 (ポルトランドセメント)、及び JIS R 5211 (高炉セメント) の規格に適合するものとする。

2-5-6 安定材

1. 瀝青安定処理に使用する瀝青材料の品質は、表2-19に示す舗装用石油アスファルトの規格及び表2-20に示す石油アスファルト乳剤の規格に適合するものとする。

表2-19 舗装用石油アスファルトの品質規格

種 類 項 目	40~60	60~80	80~100	100~120	120~150	150~200	200~300
針入度(25℃) 1 / 10 mm	40を超え 60以下	60を超え 80以下	80を超え 100以下	100を超え 120以下	120を超え 150以下	150を超え 200以下	200を超え 300以下
軟化点 ℃	47.0~ 55.0	44.0~ 52.0	42.0~ 50.0	40.0~ 50.0	38.0~ 48.0	30.0~ 45.0	30.0~ 45.0
伸度(15℃) cm	10以上	100以上	100以上	100以上	100以上	100以上	100以上
トルエン可溶分 %	99.0以上	99.0以上	99.0以上	99.0以上	99.0以上	99.0以上	99.0以上
引火点 ℃	260以上	260以上	260以上	260以上	240以上	210以上	210以上
薄膜加熱質量変化率 %	0.6以下	0.6以下	0.6以下	0.6以下	—	—	—
薄膜加熱針入度残留率 %	58以上	55以上	50以上	50以上	—	—	—
蒸発後の質量変化率 %	—	—	—	—	0.5以下	1.0以下	1.0以下
蒸発後の針入度比 %	110以下	110以下	110以下	110以下	—	—	—
密度(15℃) g / cm ³	1.000以上	1.000以上	1.000以上	1.000以上	1.000以上	1.000以上	1.000以上

[注] 各種類とも120℃、150℃、180℃のそれぞれにおける動粘度を試験表に付記する。

表 2-20 石油アスファルト乳剤の規格

種類及び記号 項 目		カチオン乳剤							ノニオン乳剤	
		PK-1	PK-2	PK-3	PK-4	MK-1	MK-2	MK-3	MN-1	
エン グ ラ ー 度 (25℃)		3~15		1~6		3~40			2~30	
ふるい残留分 (質量%) (1.18mm)		0.3以下							0.3以下	
付 着 度		2/3以上				-			-	
粗 粒 度 骨 材 混 合 性		-			均等であること	-		-		
密 粒 度 骨 材 混 合 性		-				均等であること	-	-		
土まじり骨材混合性 (質量%)		-					5以下		-	
セ メ ン ト 混 合 性 (質量%)		-						1.0以下		
粒 子 の 電 荷		陽 (+)							-	
蒸 発 残 留 分 (質量%)		60以上		50以上		57以上			57以上	
蒸 発 残 留 物	針入度 (25℃) (1/10mm)	100を 超え 200以下	150を 超え 300以下	100を 超え 300以下	60を 超え 150以下	60を 超え 200以下		60を 超え 300以下	60を 超え 300以下	
	トルエン可溶分 (質量%)	98以上				97以上			97以上	
貯 蔵 安 定 度 (24hr) (質量%)		1以下							1以下	
凍 結 安 定 度 (-5℃)		-	粗粒子、塊のないこと	-					-	
主 な 用 途		及 温 び 暖 表 期 面 浸 処 透 理 用	及 寒 び 冷 表 期 面 浸 処 透 理 用	安 定 及 び 処 理 層 養 生 用	プ ラ イ ム セ ム ト 用	タ ッ ク コ ー ト 用	粗 粒 度 骨 材 混 合 用	密 粒 度 骨 材 混 合 用	土 混 り 骨 材 混 合 用	乳 剤 セ メ ン ト ・ ア ス フ ア ル ト 混 合 用

JIS K 2208 (石油アスファルト乳剤)

[注 1] 種類記号の説明 P:浸透用、M:混合用乳剤、K:カチオン乳剤、N:ノニオン乳剤

[注 2] エングラー度が 15 以下の乳剤については JISK 2208 (石油アスファルト乳剤) 6.3 エングラー度試験方法によって求め、15 を超える乳剤については JISK 2208 (石油アスファルト乳剤) 6.4 セイボルトフロール秒試験方法によって粘度を求め、エン グ ラ ー 度 に 換 算 す る。

2. セメント安定処理に使用するセメントは、JIS に規定されている JIS R 5210 (ポルトランドセメント) 及び JIS R 5211 (高炉セメント) の規格に適合するものとする。
3. 石灰安定処理に使用する石灰は、JIS R 9001 (工業用石灰) に規定にされる生石灰 (特号及び 1 号)、消石灰 (特号及び 1 号)、またはそれらを主成分とする石灰系安定材に適合するものとする。

第6節 木材

2-6-1 一般事項

1. 工事に使用する木材は、有害な腐れ、割れ等の欠陥のないものとする。
2. **設計図書**に示す寸法の表示は、製材においては仕上がり寸法とし、素材については特に明示する場合を除き末口寸法とするものとする。

第7節 鋼材

2-7-1 一般事項

1. 工事に使用する鋼材は、さび、くされ等変質のないものとする。
2. **受注者**は、鋼材をじんあいや油類等で汚損しないようにするとともに、防蝕しなければならない。

2-7-2 構造用圧延鋼材

構造用圧延鋼材は、以下の規格に適合するものとする。

- JIS G 3101 (一般構造用圧延鋼材)
- JIS G 3106 (溶接構造用圧延鋼材)
- JIS G 3112 (鉄筋コンクリート用棒鋼)
- JIS G 3114 (溶接構造用耐候性熱間圧延鋼材)
- JIS G 3117 (鉄筋コンクリート用再生棒鋼)
- JIS G 3140 (橋梁用高降伏点鋼板)

2-7-3 軽量形鋼

軽量形鋼は、以下の規格に適合するものとする。

- JIS G 3350 (一般構造用軽量形鋼)

2-7-4 鋼管

鋼管は、以下の規格に適合するものとする。

- JIS G 3444 (一般構造用炭素鋼鋼管)
- JIS G 3452 (配管用炭素鋼鋼管)
- JIS G 3457 (配管用アーク溶接炭素鋼鋼管)
- JIS G 3466 (一般構造用角形鋼管)
- JIS G 5526 (ダクタイル鋳鉄管)
- JIS G 5527 (ダクタイル鋳鉄異形管)

2-7-5 鋳鉄品、鋳鋼品及び鍛鋼品

鋳鉄品、鋳鋼品及び鍛鋼品は、以下の規格に適合するものとする。

- JIS G 5501 (ねずみ鋳鉄品)
- JIS G 5101 (炭素鋼鋳鋼品)
- JIS G 3201 (炭素鋼鍛鋼品)
- JIS G 5102 (溶接構造用鋳鋼品)
- JIS G 5111 (構造用高張力炭素鋼及び低合金鋼鋳鋼品)
- JIS G 4051 (機械構造用炭素鋼鋼材)
- JIS G 5502 (球状黒鉛鋳鉄品)

2-7-6 ボルト用鋼材

ボルト用鋼材は、以下の規格に適合するものとする。

JIS B 1180 (六角ボルト)

JIS B 1181 (六角ナット)

JIS B 1186 (摩擦接合用高力六角ボルト、六角ナット、平座金のセット)

JIS B 1256 (平座金)

JIS B 1198 (頭付きスタッド)

JIS M 2506 (ロックボルト及びその構成部品)

摩擦接合用トルシア形高力ボルト・六角ナット・平座金のセット (日本道路協会)

支圧接合用打込み式高力ボルト・六角ナット・平座金暫定規格 (日本道路協会)
(1971)

2-7-7 溶接材料

溶接材料は、以下の規格に適合するものとする。

JIS Z 3211 (軟鋼、高張力鋼及び低温用鋼用被覆アーク溶接棒)

JIS Z 3214 (耐候性鋼用被覆アーク溶接棒)

JIS Z 3312 (軟鋼及び高張力鋼用マグ溶接ソリッドワイヤ)

JIS Z 3313 (軟鋼、高張力鋼及び低温用鋼用アーク溶接フラックス入りワイヤ)

JIS Z 3315 (耐候性鋼用のマグ溶接及びミグ溶接用ソリッドワイヤ)

JIS Z 3320 (耐候性鋼用アーク溶接フラックス入りワイヤ)

JIS Z 3351 (炭素鋼及び低合金鋼用サブマージアーク溶接ソリッドワイヤ)

JIS Z 3352 (サブマージアーク溶接及びエレクトロスラグ溶接用フラックス)

2-7-8 鉄線

鉄線は、以下の規格に適合するものとする。

JIS G 3532 (鉄線)

2-7-9 ワイヤロープ

ワイヤロープは、以下の規格に適合するものとする。

JIS G 3525 (ワイヤロープ)

2-7-10 プレストレストコンクリート用鋼材

プレストレストコンクリート用鋼材は、以下の規格に適合するものとする。

JIS G 3536 (P C 鋼線及び P C 鋼より線)

JIS G 3109 (P C 鋼棒)

JIS G 3137 (細径異形 P C 鋼棒)

JIS G 3502 (ピアノ線材)

JIS G 3506 (硬鋼線材)

2-7-11 鉄網

鉄網は、以下の規格に適合するものとする。

ただし、ネットフェンスに使用する金網は、線径 2.6 mm 以上、ZGS-7 以上、網目 50 mm 以内とする。

JIS G 3551 (溶接金網及び鉄筋格子)

JIS G 3552 (ひし形金網)

2-7-12 鋼製ぐい及び鋼矢板

鋼製ぐい及び鋼矢板は、以下の規格に適合するものとする。

JIS A 5523 (溶接用熱間圧延鋼矢板)

JIS A 5525 (鋼管ぐい)

JIS A 5526 (H形鋼ぐい)

JIS A 5528 (熱間圧延鋼矢板)

JIS A 5530 (鋼管矢板)

2-7-13 鋼製支保工

鋼製支保工は、以下の規格に適合するものとする。

JIS G 3101 (一般構造用圧延鋼材)

JIS B 1180 (六角ボルト)

JIS B 1181 (六角ナット)

JIS B 1186 (摩擦接合用高力六角ボルト、六角ナット、平座金のセット)

2-7-14 鉄線じゃかご

鉄線じゃかごの規格及び品質は以下の規格に準ずるものとする。

なお、亜鉛アルミニウム合金めっき鉄線を使用する場合は、アルミニウム含有率 10%、めっき付着量 300g/m² 以上のめっき鉄線を使用するものとする。

JIS A 5513 (じゃかご)

2-7-15 コルゲートパイプ

コルゲートパイプは、以下の規格に適合するものとする。

JIS G 3471 (コルゲートパイプ)

2-7-16 ガードレール (路側用、分離帯用)

ガードレール (路側用、分離帯用) は、以下の規格に適合するものとする。

(1) ビーム (袖ビーム含む)

JIS G 3101 (一般構造用圧延鋼材)

JIS G 3454 (圧力配管用炭素鋼鋼管)

(2) 支柱

JIS G 3444 (一般構造用炭素鋼鋼管)

JIS G 3466 (一般構造用角形鋼管)

(3) ブラケット

JIS G 3101 (一般構造用圧延鋼材)

(4) ボルトナット

JIS B 1180 (六角ボルト)

JIS B 1181 (六角ナット)

ブラケット取付け用ボルト (ねじの呼びM20) は 4.6 とし、ビーム継手用及び取付け用ボルト (ねじの呼びM16) は 6.8 とするものとする。

2-7-17 ガードケーブル（路側用、分離帯用）

ガードケーブル（路側用、分離帯用）は、以下の規格に適合するものとする。

(1) ケーブル

JIS G 3525（ワイヤロープ）

ケーブルの径は18mm、構造は3×7G/Oとする。

なお、ケーブル一本当りの破断強度は160kN以上の強さを持つものとする。

(2) 支柱

JIS G 3444（一般構造用炭素鋼鋼管）

(3) ブラケット

JIS G 3101（一般構造用圧延鋼材）

(4) 索端金具

ソケットはケーブルと調整ねじを取付けた状態において、ケーブルの一本当りの破断強度以上の強さを持つものとする。

(5) 調整ねじ

強度は、ケーブルの破断強度以上の強さを持つものとする。

(6) ボルトナット

JIS B 1180（六角ボルト）

JIS B 1181（六角ナット）

ブラケット取付け用ボルト（ねじの呼びM12）及びケーブル取付け用ボルト（ねじの呼びM10）はともに4.6とするものとする。

2-7-18 ガードパイプ（歩道用、路側用）

ガードパイプ（歩道用、路側用）は、以下の規格に適合するものとする。

(1) パイプ

JIS G 3444（一般構造用炭素鋼鋼管）

(2) 支柱

JIS G 3444（一般構造用炭素鋼鋼管）

(3) ブラケット

JIS G 3101（一般構造用圧延鋼材）

(4) 継手

JIS G 3101（一般構造用圧延鋼材）

JIS G 3444（一般構造用炭素鋼鋼管）

(5) ボルトナット

JIS G 1180（六角ボルト）

JIS G 1181（六角ナット）

ブラケット取付け用ボルト（ねじの呼びM16）は4.6とし、継手用ボルト（ねじの呼びM16〔種別A p〕M14〔種別B p及びC p〕）は6.8とする。

2-7-19 ボックスビーム（分離帯用）

ボックスビーム（分離帯用）は、以下の規格に適合するものとする。

(1) ビーム

JIS G 3466（一般構造用角形鋼管）

(2) 支柱

JIS G 3101（一般構造用圧延鋼材）

- (3) パドル及び継手
JIS G 3101 (一般構造用圧延鋼材)
- (4) ボルトナット
JIS B 1180 (六角ボルト)
JIS B 1181 (六角ナット)
パドル取付け用ボルト (ねじの呼びM16) 及び継手用ボルト (ねじの呼びM20)
はともに 6.8 とする。

第8節 セメント及び混和材料

2-8-1 一般事項

1. 工事に使用するセメントは、**設計図書**又は**特記仕様書**によるものとし、混和材料を使用する場合には、**設計図書**によるものとする。
2. **受注者**は、セメントを防湿的な構造を有するサイロまたは倉庫に、品種別に区分して貯蔵しなければならない。
3. **受注者**は、セメントを貯蔵するサイロに、底にたまって出ない部分ができないような構造としなければならない。
4. **受注者**は、貯蔵中に塊状になったセメントを、用いてはならない。また、湿気をうけた疑いのあるセメント、その他異常を認めたセメントの使用にあたっては、これを用いる前に試験を行い、その品質を確かめなければならない。ただし、保管期間が長期にわたると品質が変動する可能性があるため、長期間貯蔵したセメントは使用してはならない。
5. **受注者**は、セメントの貯蔵にあたって温度、湿度が過度に高くないようにしなければならない。
6. **受注者**は、混和剤に、ごみ、その他の不純物が混入しないよう、液状の混和剤は分離したり変質したり凍結しないよう、また、粉末状の混和剤は吸湿したり固結したりしないように、これを貯蔵しなければならない。
7. **受注者**は、貯蔵中に前項に示す分離・変質等が生じた混和剤やその他異常を認めた混和剤について、これらを用いる前に試験を行い、性能が低下していないことを確かめなければならない。ただし、保管期間が長期にわたると品質が変動する可能性があるため、長期間貯蔵した混和剤は使用してはならない。
8. **受注者**は、混和材を防湿的なサイロまたは、倉庫等に品種別に区分して貯蔵し、入荷の順にこれを用いなければならない。
9. **受注者**は、貯蔵中に吸湿により固結した混和材、その他異常を認めた混和材の使用にあたって、これを用いる前に試験を行い、その品質を確かめなければならない。ただし、保管期間が長期にわたると品質が変動する可能性があるため、長期間貯蔵した混和剤は使用してはならない。

2-8-2 セメント

1. セメントは表2-21の規格に適合するものとする。

表2-21 セメントの種類

JIS 番号	名 称	区 分	摘 要
R5210	ポルトランドセメント	(1)普通ポルトランド (2)早強ポルトランド (3)中庸熱ポルトランド (4)超早強ポルトランド (5)低熱ポルトランド (6)耐硫酸塩ポルトランド	低アルカリ形を含む // // // // //
R5211	高炉セメント	(1)A種高炉 (2)B種高炉 (3)C種高炉	高炉スラグの分量(質量%) 5を超え30以下 30を超え60以下 60を超え70以下
R5212	シリカセメント	(1)A種シリカ (2)B種シリカ (3)C種シリカ	シリカ質混合材の分量(質量%) 5を超え10以下 10を超え20以下 20を超え30以下
R5213	フライアッシュセメント	(1)A種フライアッシュ (2)B種フライアッシュ (3)C種フライアッシュ	フライアッシュ分量(質量%) 5を超え10以下 10を超え20以下 20を超え30以下
R5214	エコセメント	(1)普通エコセメント (2)速硬エコセメント	塩化物イオン量(質量%) 0.1以下 0.5以上1.5以下

2. コンクリート構造物に使用する普通ポルトランドセメントは、本条3項、4項の規定に適合するものとする。

なお、小規模工種で、1工種当たりの総使用量が10 m³未満の場合は、本条項の適用を除外することができる。

3. 普通ポルトランドセメントの品質は、表2-22の規格に適合するものとする。

表 2-22 普通ポルトランドセメントの品質

品 質		規 格
比 表 面 積 cm^2 / g		2,500 以上
凝 結 h	始 発	1 以上
	終 結	10 以下
安 定 性	パット法	良
	ルシャチリエ法 mm	10 以下
圧 縮 強 さ N/mm^2	3 d	12.5 以上
	7 d	22.5 以上
	28d	42.5 以上
水 和 熱 J/g	7 d	測定値を報告する
	28d	測定値を報告する
酸 化 マ グ ネ シ ウ ム %		5.0 以下
三 酸 化 硫 黄 %		3.5 以下
強 熱 減 量 %		5.0 以下
全アルカリ (Na o eq) %		0.75 以下
塩 化 物 イ オ ン %		0.035 以下

[注] 普通ポルトランドセメント（低アルカリ形）については、全アルカリ (Na o eq) の値を 0.66%以下とする。

4. 原材料、検査、包装及び表示は、JIS R 5210（ポルトランドセメント）の規定によるものとする。

2-8-3 混和材料

1. 混和材として用いるフライアッシュは、JIS A 6201（コンクリート用フライアッシュ）の規格に適合するものとする。
2. 混和材として用いるコンクリート用膨張材は、JIS A 6202（コンクリート用膨張材）の規格に適合するものとする。
3. 混和材として用いる高炉スラグ微粉末は、JIS A 6206（コンクリート用高炉スラグ微粉末）の規格に適合するものとする。
4. 混和剤として用いる A E 剤、減水剤、A E 減水剤、高性能 A E 減水剤、高性能減水剤、流動化剤及び硬化促進剤は、JIS A 6204（コンクリート用化学混和剤）の規格に適合するものとする。
5. 急結剤は、「コンクリート標準示方書(規準編)JSCE-D 102-2018 吹付けコンクリート(モルタル)用急結剤品質規格(案)」(土木学会、平成 30 年 10 月)の規格に適合するものとする。

2-8-4 コンクリート用水

1. コンクリートに使用する練混ぜ水は、上水道または JIS A 5308（レディーミクストコンクリート）付属書 C（レディーミクストコンクリートの練混ぜに用いる水）の規格に適合するものとする。また養生水は、油、酸、塩類等コンクリートの表面を侵す物質を有害量含んではない。
2. **受注者**は、鉄筋コンクリートには、海水を練混ぜ水として使用してはならない。ただし、用心鉄筋やセパレータを配置しない無筋コンクリートには、海水を用いる

ことでコンクリートの品質に悪影響が無いことを確認したうえで、練混ぜ水として用いてよいものとする。

第9節 セメントコンクリート製品

2-9-1 一般事項

1. セメントコンクリート製品は有害なひび割れ等損傷のないものでなければならない。
2. セメントコンクリート中の塩化物含有量は、コンクリート中に含まれる塩化物イオン (Cl^-) の総量で表すものとし、練混ぜ時の全塩化物イオンは 0.30 kg/m^3 以下とするものとする。

なお、**受注者**は、これを超えるものを使用する場合は、**監督職員**の**承諾**を得なければならない。

3. **受注者**は、セメントコンクリート製品の使用にあたって「アルカリ骨材反応抑制対策について」(国土交通大臣官房技術審議官通達、平成14年7月31日)及び「アルカリ骨材反応抑制対策について」の運用について」(国土交通省大臣官房技術調査課長通達、平成14年7月31日)を遵守し、アルカリシリカ反応抑制対策の適合を、**確認**した資料を**監督職員**に**提出**しなければならない。

なお、JIS製品については、JISマーク表示状態の確認とし、確認資料の提出は省略できる。

2-9-2 セメントコンクリート製品

セメントコンクリート製品は以下の規格に適合するものとする。

- JIS A 5361 (プレキャストコンクリート製品
ー種類、製品の呼び方及び表示の通則)
- JIS A 5364 (プレキャストコンクリート製品ー材料及び製造方法の通則)
- JIS A 5365 (プレキャストコンクリート製品ー検査方法通則)
- JIS A 5371 (プレキャスト無筋コンクリート製品)
- JIS A 5372 (プレキャスト鉄筋コンクリート製品)
- JIS A 5373 (プレキャストプレストレストコンクリート製品)
- JIS A 5406 (建築用コンクリートブロック)
- JIS A 5506 (下水道用マンホールふた)

2-9-3 セメントコンクリート製品の見本・品質証明資料

受注者は、**設計図書**において指定されたセメントコンクリート製品について、見本または品質を証明する資料を当該製品を使用するまでに**監督職員**に**提出**し、**確認**を受けなければならない。

なお、JIS製品については、JISマーク表示状態の確認とし、見本または品質を証明する資料の提出は省略できる。

また、JIS外製品であっても、「長崎県コンクリート製品評価会議」が発行する監査合格証の写しを**監督職員**に**提示**することで、見本または品質を証明する資料の提出は省略できる。

2-9-4 セメントコンクリート二次製品の耐久性向上

本県発注工事において、以下に示すセメントコンクリート製品を使用する場合は、工場の品質管理データ(塩化物総量規制及びアルカリ骨材反応抑制対策)を**提出**し、

監督職員の承諾を得なければならない。

なお、J I S製品については、J I Sマーク表示状態の確認とし、工場の品質管理データの提出は省略できる。

また、J I S外製品であっても、「長崎県コンクリート製品評価会議」が発行する監査合格証の写しを**監督職員に提示**することで、工場の品質管理データの提出は省略できる。

塩化物総量規制は、鉄筋を使用するものを対象とし、アルカリ骨材反応抑制対策は、鉄筋・無筋に関係なく対象とする。適用品目はおおむね次によるものとする。

- | | | | |
|-------|-------------|-------|------------|
| (1) | コンクリートヒューム管 | (6) | シールドセグメント |
| (2) | コンクリート杭 | (7) | コンクリートブロック |
| (3) | プレキャスト桁 | (8) | コンクリート矢板 |
| (4) | プレキャスト擁壁 | (9) | その他 |
| (5) | コンクリート函渠 | | |

2-9-5 コンクリート製品の表示

受注者は、本県発注工事に使用するコンクリート二次製品には、次の内容を表示したものを使用しなければならない。

ただし、特殊製品（間知ブロック等）及び製品サイズが小さなもの（インターロッキング等）で表示ができない製品については、**監督職員の承諾**を得たうえで表示を省略することができる。

1. J I S製品の表示
 - ① J I Sマーク
 - ② 製造業者名及び製造工場又はその略号
 - ③ 製造年月日又はその略号
 - ④ 登録機関略号及び認証番号
 - ⑤ 種類、呼び又はその略号
2. J I S外製品の表示
 - ① 製造業者名及び製造工場又はその略号
 - ② 製造年月日又はその略号
 - ③ 種類、呼び又はその略号

第10節 瀝青材料

2-10-1 一般瀝青材料

1. 舗装用石油アスファルトは第1編2-5-6安定材の表2-19の規格に適合するものとする。
2. ポリマー改質アスファルトの性状は、表2-24の規格に適合するものとする。

なお、**受注者**は、プラントミックスタイプを使用する場合、使用する舗装用石油アスファルトに改質材料を添加し、その性状が表2-24に示す値に適合していることを施工前に**確認**するものとする。

表 2-24 ポリマー改質アスファルトの標準的性状

項 目	種 類	I 型	II 型	III 型		H 型	
	付加記号			III 型-W	III 型-WF		H 型-F
軟化点	℃	50.0 以上	56.0 以上	70.0 以上		80.0 以上	
伸 度 (7℃)	cm	30 以上	—	—		—	—
伸 度 (15℃)	cm	—	30 以上	50 以上		50 以上	—
タフネス (25℃)	N・m	5.0 以上	8.0 以上	16 以上		20 以上	—
テナシティ (25℃)	N・m	2.5 以上	4.0 以上	—		—	—
粗骨材の剥離面積率	%	—	—	—	5 以下	—	—
フラース脆化点	℃	—	—	—	—	-12 以下	-12 以下
曲げ仕事量 (-20℃)	kpa	—	—	—	—	—	400 以上
曲げスティフネス (-20℃)	MPa	—	—	—	—	—	100 以下
針入度 (25℃)	1 / 10 mm	40 以上					
薄膜加熱質量変化率	%	0.6 以下					
薄膜加熱後針入度残留率	%	65 以上					
引火点	℃	260 以上					
密度 (15℃)	g/cm ³	試験表に付記					
最適混合温度	℃	試験表に付記					
最適締固め温度	℃	試験表に付記					

付加記号の略字 W：耐水性 (Water-resistance)、F：可撓性 (Flexibility)

3. セミブローンアスファルトは、表2-25の規格に適合するものとする。

表2-25 セミブローンアスファルト (AC-100) の規格

項 目	規 格 値
粘 度 (60℃) Pa·s	1,000±200
動 粘 度 (180℃) mm ² /s	200 以下
薄 膜 加 熱 質 量 変 化 率 %	0.6 以下
針 入 度 (25℃) 1/10 mm	40 以上
ト ル エ ン 可 溶 分 %	99.0 以上
引 火 点 ℃	260 以上
密 度 (15℃) g/cm ³	1.000 以上
粘度比 (60℃、薄膜加熱後/加熱前)	5.0 以下

〔注1〕 180℃での粘度のほか、140℃、160℃における動粘度を試験表に付記すること。

4. 石油アスファルト乳剤は表2-26、27の規格に適合するものとする。

表2-26 石油アスファルト乳剤の規格

種類及び記号 項目	カチオン乳剤							ノニオン乳剤	
	PK-1	PK-2	PK-3	PK-4	MK-1	MK-2	MK-3	MN-1	
エングラード度 (25℃)	3~15		1~6		3~40			2~30	
ふるい残留分 (質量%) (1.18mm)	0.3以下							0.3以下	
付着度	2/3以上				-			-	
粗粒度骨材混合性	-				均等であること	-		-	
密粒度骨材混合性	-				均等であること	-		-	
土まじり骨材混合性 (質量%)	-					5以下		-	
セメント混合性 (質量%)	-							1.0以下	
粒子の電荷	陽(+)							-	
蒸発残留分 (質量%)	60以上		50以上		57以上			57以上	
蒸発残留物	針入度 (25℃) (1/10mm)	100を超え 200以下	150を超え 300以下	100を超え 300以下	60を超え 150以下	60を超え 200以下	60を超え 300以下	60を超え 300以下	
	トルエン可溶分 (質量%)	98以上				97以上		97以上	
貯蔵安定度 (24hr) (質量%)	1以下							1以下	
凍結安定度 (-5℃)	-	粗粒子、塊のないこと	-					-	
主な用途	及び暖 び表 期浸 透用	及び寒 び冷 期浸 透用	安定処 理層 養生 用	及び プライ ムセ メント 用	タ ッ ク コ ー ト 用	粗 粒 度 骨 材 混 合 用	密 粒 度 骨 材 混 合 用	土 混 り 骨 材 混 合 用	乳 剤 安 定 処 理 混 合 用

JIS K 2208 (石油アスファルト乳剤)

[注1] 種類記号の説明 P:浸透用、M:混合用乳剤、K:カチオン乳剤、N:ノニオン乳剤
エングラード度が15以下の乳剤についてはJISK 2208 6.3によって求め、15を超える乳剤についてはJISK 2208 6.4によって粘度を求め、エングラード度に換算する。

[注2] エングラード度が15以下の乳剤についてはJISK 2208 (石油アスファルト乳剤) 6.3エングラード度試験方法によって求め、15を超える乳剤についてはJISK 2208 (石油アスファルト乳剤) 6.4セイボルトフロール秒試験方法によって粘度を求め、エングラード度に換算する。

表 2-27 ゴム入りアスファルト乳剤の標準的性状

種類及び記号		PKR-T	
エングレー度 (25℃)		1~10	
ふるい残留分 (1.18 mm) %		0.3 以下	
付着度		2/3 以上	
粒子の電荷		陽 (+)	
蒸発残留分 %		50 以上	
蒸発残留度	針入度 (25℃) 1/10 mm	60 を超え 150 以下	
	軟化点 ℃	42.0 以上	
	タフネス	(25℃) N·m	3.0 以上
		(15℃) N·m	—
	テフティ	(25℃) N·m	1.5 以上
(15℃) N·m		—	
貯蔵安定度 (24hr) 質量%		1 以下	

(日本アスファルト乳剤協会規格)

5. 硬質アスファルトに用いるアスファルトは表 2-28 の規格に適合するものとし、硬質アスファルトの性状は表 2-29 の規格に適合するものとする。

表 2-28 硬質アスファルトに用いるアスファルトの標準的性質

項目	石油アスファルト 20~40	トリニグァットレイクアスファルト
針入度 (25℃) 1/10 mm	20 を越え 40 以下	1~4
軟化点 ℃	55.0~65.0	93~98
伸度 (25℃) cm	50 以上	—
蒸発質量変化率 %	0.3 以下	—
トルエン可溶分 %	99.0 以上	52.5~55.5
引火点 ℃	260 以上	240 以上
密度 (15℃) g/cm ³	1.00 以上	1.38~1.42

[注] 石油アスファルト 20~40 の代わりに石油アスファルト 40~60 等を使用する場合もある。

6. グースアスファルトに用いるアスファルトは、表-28 に示す硬質アスファルトに用いるアスファルトの規格に適合するものとする。

表 2-29 硬質アスファルトの標準的性状

項 目	試 験 値
針 入 度 (25℃) 1/10 mm	15~30
軟 化 点 ℃	58~68
伸 度 (25℃) cm	10 以上
蒸 発 質 量 変 化 率 %	0.5 以下
ト ル エ ン 可 溶 分 %	86~91
引 火 点 ℃	240 以上
密 度 (15℃) g/cm ³	1.07~1.13

7. グースアスファルトは表-29 に示す硬質アスファルトの規格に適合するものとする。

2-10-2 その他の瀝青材料

その他の瀝青材料は、以下の規格に適合するものとする。

JIS A 6005 (アスファルトルーフィングフェルト)

JIS K 2439 (クレオソート油、加工タール、タールピッチ)

2-10-3 再生用添加剤

再生用添加剤の品質は、労働安全衛生法施行令 (令和 2 年 12 月改正 政令第 34 号) に規定されている特定化学物質を含まないものとし、表 2-30、表 2-31、表 2-32 の規格に適合するものとする。

表 2-30 再生用添加剤の品質 (エマルジョン系)

路上表層再生用

項 目	単 位	規 格 値	試 験 方 法	
粘 度 (25℃)	SFS	15~85	舗装調査・試験法便覧 A072	
蒸 発 残 留 分	%	60 以上	舗装調査・試験法便覧 A079	
蒸 発 残 留 物	引 火 点 (COC)	℃	200 以上	舗装調査・試験法便覧 A045
	粘 度 (60℃)	mm ² /s	50~300	舗装調査・試験法便覧 A051
	薄膜加熱後の粘度比 (60℃)		2 以下	舗装調査・試験法便覧 A046
	薄膜加熱質量変化率	%	6.0 以下	舗装調査・試験法便覧 A046

表 2-31 再生用添加剤の品質 (オイル系)

路上表層再生用

項 目	単 位	規 格 値	試 験 方 法
引 火 点 (COC)	℃	200 以上	舗装調査・試験法便覧 A045
粘 度 (60℃)	mm ² /s	50~300	舗装調査・試験法便覧 A051
薄膜加熱後の粘度比 (60℃)		2 以下	舗装調査・試験法便覧 A046
薄膜加熱質量変化率	%	6.0 以下	舗装調査・試験法便覧 A046

表 2-32 再生用添加剤の標準的性状

プラント再生用

項 目	標準的性状
動 粘 度 (60℃) mm ² /s	80~1,000
引 火 点 ℃	230 以上
薄 膜 加 熱 後 の 粘 度 比 (60℃)	2 以下
薄 膜 加 熱 質 量 変 化 率 %	±3 以下
密 度 (15℃) g / cm ³	報告
組 成 (石油学会法 JPI-5S-70-10)	報告

[注] 密度は、旧アスファルトとの分離などを防止するため 0.95g/cm³ 以上とすることが望ましい。

第 11 節 芝及びそだ

2-11-1 芝 (姫高麗芝、高麗芝、野芝、人工植生芝)

1. 芝は成育が良く緊密な根茎を有し、茎葉の萎縮、徒長、むれ、病虫害等のないものとする。
2. **受注者**は、芝を切取り後、速やかに運搬するものとし、乾燥、むれ、傷み、土くずれ等のないものとしなければならない。

2-11-2 そだ

そだに用いる材料は、針葉樹を除く堅固でじん性に富むかん木とするものとする。

第 12 節 目地材料

2-12-1 注入目地材

1. 注入目地材は、コンクリート版の膨張、収縮に順応し、コンクリートとよく付着し、しかもひび割れが入らないものとする。
2. 注入目地材は、水に溶けず、また水密性のものとする。
3. 注入目地材は、高温時に流れ出ず、低温時にも衝撃に耐え、土砂等異物の侵入を防げ、かつ、耐久的なものとする。
4. 注入目地材で加熱施工式のもの、加熱したときに分離しないものとする。

2-12-2 目地板

目地板は、コンクリートの膨張収縮に順応し、かつ耐久性に優れたものとする。

第13節 塗料

2-13-1 一般事項

1. **受注者**は、J I Sの規格に適合する塗料を使用するものとし、また、希釈剤は塗料と同一製造者の製品を使用するものとする。
2. **受注者**は、塗料は工場調合したものをいなければならない。
3. さび止めに使用する塗料は、油性系さび止め塗料とするものとする。
4. 道路標識の支柱のさび止め塗料もしくは下塗り塗料については、以下の規格に適合したものとする。
JIS K 5621 (一般用さび止めペイント)
JIS K 5674 (鉛・クロムフリーさび止めペイント)
5. **受注者**は、塗料を、直射日光を受けない場所に保管し、その取扱いは関係諸法令及び諸法規を遵守しなければならない。
6. 塗料の有効期限は、ジンクリッチペイントは、製造後6ヶ月以内、その他の塗料は製造後12ヶ月以内とするものとし、**受注者**は、有効期限を経過した塗料は使用してはならない。

第14節 道路標識及び区画線

2-14-1 道路標識

標示板、支柱、補強材、取付金具、反射シートの品質は、以下の規格に適合するものとする。

(1) 標示板

- JIS G 3106 (溶接構造用圧延鋼材)
 - JIS G 3131 (熱間圧延軟鋼板及び鋼帯)
 - JIS G 3136 (建築構造用圧延鋼材)
 - JIS G 3141 (冷間圧延鋼板及び鋼帯)
 - JIS K 6744 (ポリ塩化ビニル被覆金属板及び金属帯)
 - JIS H 4000 (アルミニウム及びアルミニウム合金の板及び条)
 - JIS K 6718-1 (プラスチック-メタクリル樹脂板-タイプ、寸法及び特性-第1部:キャスト板)
 - JIS K 6718-2 (プラスチック-メタクリル樹脂板-タイプ、寸法及び特性-第2部:押出板)
- ガラス繊維強化プラスチック板 (F. R. P)

(2) 支柱

- JIS G 3452 (配管用炭素鋼鋼管)
- JIS G 3444 (一般構造用炭素鋼鋼管)
- JIS G 3192 (熱間圧延形鋼の形状、寸法、質量、及びその許容差)
- JIS G 3101 (一般構造用圧延鋼材)

(3) 補強材及び取付金具

- JIS G 3101 (一般構造用圧延鋼材)
- JIS G 3131 (熱間圧延軟鋼板及び鋼帯)
- JIS G 3141 (冷間圧延鋼板及び鋼帯)

JIS H 4100 (アルミニウム及びアルミニウム合金の押出形材)

(4) 反射シート

標示板に使用する反射シートは、ガラスビーズをプラスチックの中に封入したレンズ型反射シートまたは、空気層の中にガラスビーズをプラスチックで覆ったカプセルレンズ型反射シートとし、その性能は表2-33、表2-34に示す規格以上のものとする。

また、反射シートは、屋外にさらされても、著しい色の変化、ひびわれ、剥れが生じないものとする。

なお、**受注者**は、表2-33、表2-34に示した品質以外の反射シートを用いる場合に、**受注者**は**監督職員**の**確認**を受けなければならない。

表2-33 封入レンズ型反射シートの反射性能

観測度°	入射角°	白	黄	赤	緑	青
12' (0.2°)	5°	70	50	15	9.0	4.0
	30°	30	22	6.0	3.5	1.7
	40°	10	7.0	2.0	1.5	0.5
20' (0.33°)	5°	50	35	10	7.0	2.0
	30°	24	16	4.0	3.0	1.0
	40°	9.0	6.0	1.8	1.2	0.4
2.0°	5°	5.0	3.0	0.8	0.6	0.2
	30°	2.5	1.5	0.4	0.3	0.1
	40°	1.5	1.0	0.3	0.2	0.06

(注) 試験及び測定方法は、JIS Z 9117 (再帰性反射材) による。

表2-34 カプセルレンズ型反射シートの反射性能

観測角°	入射角°	白	黄	赤	緑	青
12' (0.2°)	5°	250	170	45	45	20
	30°	150	100	25	25	11
	40°	110	70	16	16	8.0
20' (0.33°)	5°	180	122	25	21	14
	30°	100	67	14	11	7.0
	40°	95	64	13	11	7.0
2.0°	5°	5.0	3.0	0.8	0.6	0.2
	30°	2.5	1.5	0.4	0.3	0.1
	40°	1.5	1.0	0.3	0.2	0.06

(注) 試験及び測定方法は、JIS Z 9117 (再帰性反射材) による。

2-14-2 区画線

区画線の品質は以下の規格に適合するものとする。

JIS K 5665 (路面標示用塗料)

第15節 その他

2-15-1 エポキシ系樹脂接着剤

エポキシ系樹脂接着剤は、接着、埋込み、打継ぎ、充填、ライニング注入等は**設計図書**によらなければならない。

2-15-2 合成樹脂製品

合成樹脂製品は以下の規格に適合するものとする。

JIS K 6741 (硬質ポリ塩化ビニル管)

JIS K 6742 (水道用硬質化ビニル管)

JIS K 6745 (プラスチック-硬質ポリ塩化ビニルシート-タイプ、寸法及び特性
-第1部：厚さ1mm以上の板)

JIS K 6761 (一般用ポリエチレン管)

JIS K 6762 (水道用ポリエチレン二層管)

JIS K 6773 (ポリ塩化ビニル止水板)

JIS A 6008 (合成高分子系ルーフィングシート)

JIS C 8430 (硬質ポリ塩化ビニル電線管)

第3章 一般施工

第1節 適用

1. 本章は、各工事において共通的に使用する工種、基礎工、石・ブロック積（張）工、一般舗装工、地盤改良工、工場製品輸送工、構造物撤去工、仮設工、その他これらに類する工種について適用するものとする。
2. 本章に特に定めのない事項については、第1編第2章材料及び第1編第5章無筋、鉄筋コンクリートの規定によるものとする。

第2節 適用すべき諸基準

受注者は、**設計図書**において特に定めのない事項については、以下の基準類による。これにより難しい場合は、**監督職員の承諾**を得なければならない。

なお、基準類と**設計図書**に相違がある場合は、原則として**設計図書**の規定に従うものとし、疑義がある場合は**監督職員**と**協議**しなければならない。

日本道路協会	道路橋示方書・同解説（Ⅰ共通編）	（平成 29 年 11 月）
日本道路協会	道路橋示方書・同解説（Ⅱ鋼橋・鋼部材編）	（平成 29 年 11 月）
日本道路協会	道路橋示方書・同解説（Ⅲコンクリート橋・コンクリート部材編）	（平成 29 年 11 月）
日本道路協会	道路橋示方書・同解説（Ⅳ下部構造編）	（平成 29 年 11 月）
日本道路協会	道路橋示方書・同解説（Ⅴ耐震設計編）	（平成 24 年 3 月）
日本道路協会	鋼道路橋施工便覧	（令和 2 年 9 月）
日本道路協会	鋼道路橋防食便覧	（平成 26 年 3 月）
日本道路協会	舗装調査・試験法便覧	（平成 31 年 3 月）
日本道路協会	アスファルト舗装工事共通仕様書解説	（平成 4 年 12 月）
日本道路協会	転圧コンクリート舗装技術指針（案）	（平成 2 年 11 月）
建設省	薬液注入工法による建設工事の施工に関する暫定指針	（昭和 49 年 7 月）
建設省	薬液注入工事に係る施工管理等について	（平成 2 年 9 月）
日本薬液注入協会	薬液注入工法の設計・施工指針	（平成 元年 6 月）
国土交通省	仮締切堤設置基準（案）	（平成 26 年 12 月一部改正）
環境省	水質汚濁に係わる環境基準について	（平成 31 年 3 月）
日本道路協会	防護柵の設置基準・同解説/ボラードの設置便覧 （令和 3 年 3 月）	（平成 28 年 1 2 月）
日本道路協会	杭基礎施工便覧	（令和 2 年 9 月）
全国特定法面保護協会	のり枠工の設計・施工指針（改訂版）	（平成 25 年 10 月）
地盤工学会	グラウンドアンカー設計・施工基準・同解説	（平成 24 年 5 月）
日本道路協会	道路土工―軟弱地盤対策工指針	（平成 24 年 8 月）
日本道路協会	道路土工要綱	（平成 21 年 6 月）

日本道路協会	道路土工—盛土工指針	(平成 22 年 4 月)
日本道路協会	道路土工—切土工・斜面安定工指針	(平成 21 年 6 月)
日本道路協会	道路土工—擁壁工指針	(平成 24 年 7 月)
日本道路協会	道路土工—カルバート工指針	(平成 22 年 3 月)
日本道路協会	道路土工—仮設構造物工指針	(平成 11 年 3 月)
日本道路協会	斜面上の深礎基礎設計施工便覧	(令和 3 年 10 月)
日本道路協会	舗装再生便覧	(平成 22 年 11 月)
日本道路協会	舗装施工便覧	(平成 18 年 2 月)
日本道路協会	鋼管矢板基礎設計施工便覧	(平成 9 年 12 月)
建設省	トンネル工事における可燃性ガス対策について	(昭和 53 年 7 月)
建設業労働災害防止協会	ずい道等建設工事における換気技術指針(換気技術の設計及び粉じん等の測定)	(令和 3 年 4 月)
建設省	道路付属物の基礎について	(昭和 50 年 7 月)
国土交通省	道路標識設置基準	(令和元年 10 月)
日本道路協会	視線誘導標設置基準・同解説	(昭和 59 年 10 月)
建設省	土木構造物設計マニュアル(案)[土工構造物・橋梁編]	(平成 11 年 11 月)
建設省	土木構造物設計マニュアル(案)に係わる設計・施工の手引き(案)[ボックスカルバート・擁壁編]	(平成 11 年 11 月)
国土交通省	建設副産物適正処理推進要綱	(平成 14 年 5 月)
厚生労働省	ずい道等建設工事における粉じん対策に関するガイドライン	(令和 2 年 7 月)
国土交通省	土木構造物設計マニュアル(案)[樋門編]	(平成 13 年 12 月)
国土交通省	土木構造物設計マニュアル(案)に係わる設計・施工の手引き(案)(樋門編)	(平成 13 年 12 月)
日本道路協会	道路土工構造物技術基準・同解説	(平成 29 年 3 月)
労働省	騒音障害防止のためのガイドライン	(平成 4 年 10 月)
厚生労働省	手すり先行工法等に関するガイドライン	(平成 21 年 4 月)
土木学会	コンクリート標準示方書(規準編)	(平成 30 年 10 月)

第3節 共通的工種

3-3-1 一般事項

本節は、各工事に共通的に使用する工種として作業土工(床掘り・埋戻し)、矢板工、法枠工、吹付工、植生工、縁石工、小型標識工、防止柵工、路側防護柵工、区画線工、道路付属物工、桁製作工、工場塗装工、コンクリート面塗装工、支給品運搬工、その他これらに類する工種について定めるものとする。

3-3-2 材料

1. 縁石工で使用するアスカーブの材料は、第1編3-6-2アスファルト舗装の材料の規定によるものとする。

2. 縁石工において、縁石材料にコンクリート二次製品を使用する場合は、使用する材料は、第1編2-9-2セメントコンクリート製品の規定によるものとする。また、長尺物の縁石については JIS A 5308 (レディーミクストコンクリート) に準ずるものとする。
3. 小型標識工に使用する反射シートは、JIS Z 9117 (再帰性反射材) または、カプセルレンズ型反射シートを用いるものとする。
4. 塗装仕上げをする場合の路側防護柵工で使用する材料は、以下によるものとする。
 - (1) 溶融亜鉛めっき仕上げの場合は、溶融亜鉛めっき法により、亜鉛めっきを施し、その上に工場にて仕上げ塗装を行わなければならない。この場合**受注者**は、めっき面に磷酸塩処理などの下地処理を行わなければならない。
 - (2) 溶融亜鉛めっき仕上げの場合は、めっき付着量を両面で $275\text{g}/\text{m}^2$ 以上とし、防錆を施さなければならない。ただし、亜鉛めっきが外面のみのパイプを使用する場合、内面を塗装その他の方法で防蝕を施したものでなければならない。その場合**受注者**は、耐蝕性が前述以上であることを**確認**しなければならない。
 - (3) 熱硬化性アクリル樹脂塗装仕上げの場合は、熱硬化性アクリル樹脂塗料を用いて、 $20\mu\text{m}$ 以上の塗装厚としなければならない。
 - (4) **受注者**は、ガードケーブルのロープの素線に対しては、亜鉛付着量が JIS G 3525 (ワイヤーロープ) で定めた $300\text{g}/\text{m}^2$ 以上の亜鉛めっきを施さなければならない。
 - (5) **受注者**は、支柱については、埋込み部分に亜鉛めっき後、黒ワニスを用いて内外面とも塗装を行わなければならない。
 - (6) ボルト・ナット (オートガードに使用するボルト・ナットを除く) については、(1)、(2) により亜鉛めっきを施したものをを用いるものとするが、ステンレス製品を用いる場合は、無処理とするものとする。
 - (7) 以下に示すような場所で環境条件が特に厳しい場合には、さらに防錆・防食効果が期待できる処理を施すものとする。
 - ①凍結防止材を散布する区間
 - ②交通量が非常に多い期間
 - ③海岸に近接する区間 (飛沫の当たる場所、潮風が強く当たる場所など)
 - ④温泉地帯など
 - ⑤雨水や凍結防止剤を含んだ水が長期間滞留または接触する場所
5. 亜鉛めっき地肌のままの場合の路側防護柵工で使用する材料は、以下によるものとする。
 - (1) **受注者**は、ケーブル以外の材料については、成形加工後、溶融亜鉛めっきを施さなければならない。
 - (2) **受注者**は、めっき付着量をビーム、パイプ、ブラケット、パドル、支柱の場合 JIS H 8641 (溶融亜鉛めっき) (HDZT77) の $77\mu\text{m}$ (膜厚) 以上とし、その他の部材 (ケーブルは除く) の場合は同じく (HDZT49 の $49\mu\text{m}$ 膜厚) の以上としなければならない。
 - (3) ガードレール用ビームの板厚が 3.2mm 未満となる場合については、上記の規定にかかわらず本条4項の規定によるものとする。また、**受注者**は、歩行者、自転車用防護柵が、成形加工後溶融亜鉛めっきが可能な形状と判断できる場合は、(2) のその他の部材の場合によらなければならない。
 - (4) **受注者**は、ガードケーブルのロープの素線に対して付着量が $300\text{g}/\text{m}^2$ 以上の亜鉛

めっきを施さなければならない。

6. **受注者**は、視線誘導標を使用する場合、**設計図書**に明示した場合を除き、以下の形状及び性能を有するものを使用しなければならない。

(1) 反射体

① **受注者**は、形状が丸型で直径 70 mm以上 100 mm以下の反射体を用いなければならない。また、**受注者**は、反射体裏面を蓋などで密閉し、水、ごみなどの入らない構造としなければならない。

② **受注者**は、色が白色または橙色で以下に示す色度範囲にある反射体を用いなければならない。

白色 $0.31+0.25x \geq y \geq 0.28+0.25x$

$0.50 \geq x \geq 0.41$

橙色 $0.44 \geq y \geq 0.39$

$y \geq 0.99 - x$

ただし、 x 、 y は JIS Z 8781-3 (測色—第 3 部：CIE 三刺激値)の色度座標である。

③ **受注者**は、反射性能が JIS D 5500 (自動車用ランプ類)に規定する反射性試験装置による試験で、表 3-1 に示す値以上である反射体を用いなければならない。

表 3-1 反射体

(単位：cd/10.76 lx)

反射体の色 入射角 観測角	白 色			橙 色		
	0°	10°	20°	0°	10°	20°
0.2°	35	28	21	22	18	13
0.5°	17	14	10	11	9	6
1.5°	0.55	0.44	0.33	0.34	0.28	0.20

注) 上表は、反射有効径 70 mmの場合の値である。

(2) 支 柱

① **受注者**は、反射体を所定の位置に確実に固定できる構造のしゅろを用いなければならない。

② **受注者**は、白色またはこれに類する色の支柱を用いなければならない。

③ 使用する支柱の諸元の標準は表 3-2 に示すものとする。

表 3-2 支柱の諸元

設置場所	設 置 条 件		長 さ (mm)	材 質		
	反射体の設置高さ (cm)	基礎の種類		鋼	アルミニウム合金	合成樹脂
				外径×厚さ (mm)×(mm)	外径×厚さ (mm)×(mm)	外径×厚さ (mm)×(mm)
一般道	90	コンクリート基礎	1,150	34×2.3 以上	45×3 以上	60×4.5 (89)以上
		土中埋込基礎	1,450			
自動車専用道	90	コンクリート基礎	1,175	34×1.6 以上	34×2 以上	60×3.5 以上
	120	コンクリート基礎	1,525			

注) () 書きは、材料にポリエチレン樹脂を使用する場合。

④ 塗装仕上げする鋼管の場合

- 1) **受注者**は、溶融亜鉛めっき法により、亜鉛めっきを施し、その上に工場にて仕上げ塗装を行わなければならない。この場合、**受注者**は、めっき面に磷酸塩処理などの下地処理を行わなければならない。
 - 2) **受注者**は、亜鉛の付着量を JIS G 3302 (溶融亜鉛めっき鋼板及び鋼帯) 構造用<Z27>の 275g/m² (両面付着量) 以上としなければならない。
ただし、亜鉛めっきが外面のみのパイプの場合、**受注者**は、内面を塗装その他の方法で防蝕を施さなければならない。その場合、耐蝕性は、前述以上とするものとする。
 - 3) **受注者**は、熱硬化性アクリル樹脂塗装以上の塗料を用いて、20μm 以上の塗装厚で仕上げ塗装しなければならない。
- ⑤ 亜鉛めっき地肌のままの場合
- 受注者**は、支柱に使用する鋼管及び取付金具に亜鉛の付着量が JIS H 8641 (溶融亜鉛めっき) (HDZT49) の 49μm (膜厚) 以上の溶融亜鉛めっきを施さなければならない。**受注者**は、ボルト、ナットなども溶融亜鉛めっきで表面処理をしなければならない。

3-3-3 作業土工 (床掘り・埋戻し)

1. **受注者**は、**設計図書**等に明示されていない埋設物を発見した場合、また**設計図書**等に明示された埋設物の位置が異なっている場合は、**監督職員**と**協議**しなければならない。
2. **受注者**は、作業土工における床掘りの施工にあたり、特に指定のない限り、地質の硬軟、地形及び現地の状況を考慮して**設計図書**に示した工事目的物の深さまで掘り下げなければならない。
3. **受注者**は、床掘りにより崩壊または破損のおそれがある構造物等を発見した場合には、応急措置を講ずるとともに直ちに**監督職員**と**協議**しなければならない。
4. **受注者**は、床掘りの仕上がり面においては、地山を乱さないように、かつ不陸が生じないように施工しなければならない。
5. **受注者**は、岩盤床掘りを発破によって行う場合には**設計図書**に定める仕上げ面を超えて発破を行わないように施工しなければならない。万一誤って仕上げ面を超えて発破を行った場合は、計画仕上がり面まで修復しなければならない。この場合、修復箇所が目的構造物の機能を損なわず、かつ現況地盤に悪影響を及ぼさない方法で施工しなければならない。
6. **受注者**は、床掘り箇所の湧水及び滞水などは、ポンプあるいは排水溝を設けるなどして排除しなければならない。
7. **受注者**は、施工上やむを得ず、既設構造物等を**設計図書**に定める断面を超えて床掘りの必要が生じた場合には、事前に**監督職員**と**協議**しなければならない。
8. **受注者**は、**監督職員**が**指示**する構造物の埋戻し材料については、この仕様書における関係各項に定めた土質のものを用いなければならない。
9. **受注者**は、埋戻しにあたり、埋戻し箇所の残材、廃物、木くず等を撤去し、一層の仕上り厚を 30 cm 以下を基本として十分締固めながら埋戻さなければならない。
10. **受注者**は、埋戻し箇所に湧水及び滞水などがある場合には、施工前に排水しなければならない。
11. **受注者**は、構造物の隣接箇所や狭い箇所において埋戻しを行う場合は、小型締固め機械を使用し均一になるように仕上げなければならない。

なお、これにより難しい場合は、**監督職員と協議**しなければならない。

12. **受注者**は、埋戻しを行うにあたり埋設構造物がある場合は、偏土圧が作用しないように、埋戻さなければならない。

13. **受注者**は、河川構造物付近のように水密性を確保しなければならない箇所の埋戻しにあたり、埋戻し材に含まれる石等が1ヶ所に集中しないように施工しなければならない。

14. **受注者**は、埋戻しの施工にあたり、適切な含水比の状態で行わなければならない。

3-3-4 矢板工

1. 矢板とは、鋼矢板、軽量鋼矢板、コンクリート矢板、広幅鋼矢板、及び可とう鋼矢板の事をいう。

2. 鋼矢板の継手部は、かみ合わせて施工しなければならない。

なお、これにより難しい場合は**監督職員と協議**しなければならない。

3. **受注者**は、打込み方法、使用機械等については、**設計図書**によるものとするが、**設計図書**に示されていない場合には、打込み地点の土質条件、立地条件、矢板の種類等に応じたものを選ばなければならない。

4. **受注者**は、矢板の打込みにあたり、導材を設置するなどして、ぶれ、よじれ、倒れを防止し、また隣接矢板が共下りしないように施工しなければならない。

5. **受注者**は、**設計図書**に示された深度に達する前に矢板が打込み不能となった場合は、原因を調査するとともに、**監督職員と協議**しなければならない。

6. **受注者**は、控索材の取付けにあたり、各控索材が一様に働くように締付けを行わなければならない。

7. **受注者**は、ウォータージェットを用いて矢板を施工する場合は、最後の打ち止めを併用機械で貫入させ、落ち着かせなければならない。

8. **受注者**は、矢板の引抜き跡の空洞を砂等で充填するなどして地盤沈下等を生じないようにしなければならない。空隙による地盤沈下の影響が大きいと判断される場合は、**監督職員と協議**しなければならない。

9. **受注者**は、鋼矢板の運搬、保管にあたり、変形を生じないようにしなければならない。

10. **受注者**は、腹起しの施工にあたり、矢板と十分に密着するようにし、隙間が生じた場合にはパッキング材を用いて土圧を均等に受けるようにしなければならない。

11. **受注者**は、腹起しの施工にあたり、受け金物、吊りワイヤ等によって支持するものとし、振動その他により落下することのないようにしなければならない。

12. **受注者**は、コンクリート矢板の運搬にあたり、矢板を2点以上で支えなければならない。

13. **受注者**は、コンクリート矢板の保管にあたり、矢板を水平に置くものとし、3段以上積み重ねてはならない。

14. **受注者**は、落錘によりコンクリート矢板を打込む場合、落錘の重量は矢板の重量以上、錘の落下高は2m程度として施工しなければならない。

15. **受注者**は、鋼矢板防食を行うにあたり、現地状況に適合した防食を行わなければならない。

16. **受注者**は、鋼矢板防食を行うにあたり、部材の運搬、保管、打込み時などに、部

材を傷付けないようにしなければならない。

17. **受注者**は、控え版の施工にあたり、外力による転倒、滑動及び沈下によって控索材に曲げが生じぬように施工しなければならない。
18. **受注者**は、控え版の据付けにあたり、矢板側の控索材取付け孔と控え版側の取付け孔の位置が、上下及び左右とも正しくなるように調整しなければならない。

3-3-5 法枠工

1. 法枠工とは、掘削（切土）または、盛土の法面上に、現場打法枠、プレキャスト法枠及び現場吹付法枠を施工するものである。また、現場吹付法枠とは、コンクリートまたは、モルタルによる吹付法枠を施工するものである。
2. **受注者**は、法枠工を盛土面に施工するにあたり、盛土表面を締固め、平坦に仕上げなければならない。法面を平坦に仕上げた後に部材を法面に定着し、すべらないように積み上げなければならない。
3. **受注者**は、法枠工を掘削面に施工するにあたり、切り過ぎないように平滑に切取らなければならない。切り過ぎた場合には粘性土を使用し、良く締固め整形しなければならない。
4. **受注者**は、法枠工の基面処理の施工にあたり、緩んだ転石、岩塊等は基面の安定のために除去しなければならない。
なお、浮石が大きく、取除くことが困難な場合には、**監督職員と協議**しなければならない。
5. **受注者**は、法枠工の基礎の施工にあたり、沈下、滑動、不陸、その他法枠工の安定に影響を及ぼさぬようにしなければならない。
6. **受注者**は、プレキャスト法枠の設置にあたり、枠をかみ合わせ、滑動しないように積み上げなければならない。また、枠の支点部分に滑り止め用アンカーバーを用いる場合は、滑り止めアンカーバーと枠が連結するよう施工しなければならない。
7. **受注者**は、現場打法枠について地山の状況により、枠の支点にアンカーを設けて補強する場合は、アンカーを法面に直角になるように施工しなければならない。
8. **受注者**は、枠内に土砂を詰める場合は、枠工下部より枠の高さまで締固めながら施工しなければならない。
9. **受注者**は、枠内に土のうを施工する場合は、土砂が詰まったものを使用し、枠の下端から脱落しないように固定しなければならない。また、土のうの沈下や移動のないように密に施工しなければならない。
10. **受注者**は、枠内に玉石などを詰める場合は、クラッシュラン等で空隙を充填しながら施工しなければならない。
11. **受注者**は、枠内にコンクリート版などを張る場合は、法面との空隙を生じないように施工しなければならない。また、枠とコンクリート板との空隙は、モルタルなどで充填しなければならない。
12. **受注者**は、吹付けにあたり、吹付け厚さが均等になるよう施工しなければならない。
なお、コンクリート及びモルタルの配合は、**設計図書**によるものとする。
13. **受注者**は、吹付け面が吸水性の場合は、事前に吸水させなければならない。また、吹付け面が土砂の場合は、吹付け圧により土砂が散乱しないように、打固めなければならない。吹付け材料が飛散し型枠や鉄筋、吹付け面などに付着したときは、硬化する前に清掃除去しなければならない。

14. **受注者**は、吹付けの施工に影響を及ぼす湧水が発生した場合、またはそのおそれがあると予測された場合には、**監督職員と協議**しなければならない。
15. **受注者**は、吹付けにあたっては、法面に直角に吹付けるものとし、はね返り材料の上に吹付けてはならない。
16. **受注者**は、吹付け表面仕上げを行う場合には、吹付けた面とコンクリートまたはモルタル等が付着するように仕上げなければならない。
17. **受注者**は、吹付けに際しては、他の構造物を汚さないように、また、はね返り材料は、すみやかに取り除いて不良箇所が生じないように、施工しなければならない。
18. **受注者**は、吹付けを2層以上に分けて行う場合には、層間にはく離が生じないように施工しなければならない。

3-3-6 吹付工

1. **受注者**は、吹付工の施工にあたり、吹付け厚さが均等になるよう施工しなければならない。
なお、コンクリート及びモルタルの配合は、**設計図書**によるものとする。
2. **受注者**は、吹付け面が岩盤の場合には、ごみ、泥土、及び浮石等の吹付け材の付着に害となるものは、除去しなければならない。吹付け面が吸水性の場合は、事前に吸水させなければならない。また、吹付け面が土砂の場合は、吹付け圧により土砂が散乱しないように、打固めなければならない。
3. **受注者**は、吹付けの施工に影響を及ぼす湧水が発生した場合、またはそのおそれがあると予測された場合には、**監督職員と協議**しなければならない。
4. **受注者**は、補強用金網の設置にあたり、**設計図書**に示す仕上がり面からの間隔を確保し、かつ吹付け等により移動しないように、法面に固定しなければならない。また、金網の継手のかさね巾は、10 cm以上かさねなければならない。
5. **受注者**は、吹付けにあたっては、法面に直角に吹付けるものとし、法面の上部より順次下部へ吹付け、はね返り材料の上に吹付けないようにしなければならない。
6. **受注者**は、1日の作業の終了時及び休憩時には、吹付けの端部が次第に薄くなるように施工するものとし、これに打継ぐ場合は、この部分のごみ、泥土等吹付材の付着に害となるものを除去及び清掃し、湿らせてから吹付けなければならない。
7. **受注者**は、吹付け表面仕上げを行う場合には、吹付けた面とコンクリートまたは、モルタル等が付着するように仕上げなければならない。
8. **受注者**は、吹付けに際しては、他の構造物を汚さないように、また、はね返り材料は、すみやかに取り除いて不良箇所が生じないように、施工しなければならない。
9. **受注者**は、吹付けを2層以上に分けて行う場合には、層間にはく離が生じないように施工しなければならない。
10. **受注者**は、吹付工の伸縮目地、水抜き孔の施工については、**設計図書**によるものとする。
11. **受注者**は、法肩の吹付けにあたっては、雨水などが浸透しないように地山に沿って巻き込んで施工しなければならない。

3-3-7 植生工

1. 種子散布は、主にトラック登載型のハイドロシーダーと呼ばれる吹付機械を使用して、多量の用水を加えた低粘度スラリー状の材料を厚さ1 cm未満に散布するものとする。客土吹付は、主にポンプを用いて高粘度スラリー状の材料を厚さ1～3 cm

に吹付けるものとする。植生基材吹付工は、ポンプまたはモルタルガンを用いて植生基材（土、木質繊維等）または有機基材（バーク堆肥、ピートモス等）等を厚さ3～10 cmに吹付けるものとする。

2. **受注者**は、使用する材料の種類、品質及び配合については、**設計図書**によらなければならない。また、工事实施の配合決定にあたっては、発芽率を考慮のうえ決定し、**監督職員**の**承諾**を得なければならない。
3. **受注者**は、肥料が**設計図書**に示されていない場合は、使用植物の育成特性や土壌特性及び肥効期間等を考慮して決定し、品質規格証明書を照合した上で、**監督職員**の**承諾**を得なければならない。
4. **受注者**は、芝付けを行うにあたり、芝の育成に適した土を敷均し、締固めて仕上げなければならない。
5. **受注者**は、現場に搬入された芝は、すみやかに芝付けするものとし、直射光、雨露にさらしたり、積み重ねて枯死させないようにしなければならない。また、**受注者**は、芝付け後、枯死しないように養生しなければならない。
なお工事完了引渡しまでに枯死した場合は、**受注者**の負担において再度施工しなければならない。
6. **受注者**は、張芝、筋芝の法肩に耳芝を施工しなければならない。耳芝とは、堤防等の法肩の崩れを防ぐために、法肩に沿って天端に巾10～15 cm程度に張る芝をいうものとする。

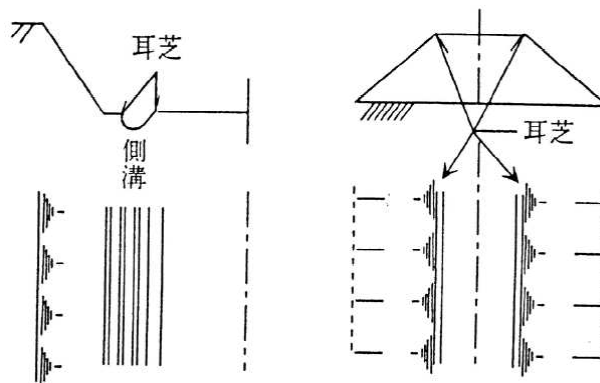


図3-1 耳芝

7. **受注者**は、張芝の施工に先立ち、施工箇所を不陸整正し、芝を張り、土羽板等を用いて地盤に密着させなければならない。次に湿気のある目土を表面に均一に散布し、土羽板等で打ち固めなければならない。
8. **受注者**は、張芝の脱落を防止するため、張芝1m²あたり20～30本の芝串で固定するものとする。また、張付けにあたっては芝の長手を水平方向とし、縦目地を通さず施工しなければならない。
9. **受注者**は、筋芝の施工にあたり、芝を敷延べ、上層に土羽土をおいて、丁張りに従い所定の形状に土羽板等によって崩落しないよう硬く締固めなければならない。芝片は、法面の水平方向に張るものとし、間隔は30 cmを標準とし、これ以外による場合は**設計図書**によるものとする。
10. 夏季における晴天時の散水については、日中を避け朝または夕方に行わなければならない。

11. **受注者**は、吹付けの施工完了後は、発芽または枯死予防のため保護養生を行わなければならない。また、養生材を吹付ける場合は、種子吹付面の浮水を排除してから施工しなければならない。
- なお、工事完了引渡しまでに、発芽不良または枯死した場合は、**受注者**は再度施工しなければならない。
12. **受注者**は、種子吹付工及び客土吹付工の施工については、以下の各号の規定によらなければならない。
- (1) **受注者**は、種子吹付に着手する前に、法面の土壌硬度試験及び土壌試験（PH）を行い、その資料を整備・保管し、**監督職員**または**検査職員**から請求があった場合は、速やかに**提示**しなければならない。
 - (2) **受注者**は、施工時期については、**設計図書**によるものとするが、特に指定されていない場合は、乾燥期を避けるものとし、やむを得ず乾燥期に施工する場合は、施工後も継続した散水養生を行わなければならない。
 - (3) **受注者**は、吹付け面の浮土、その他の雑物を取り除き、凹凸は整正しなければならない。
 - (4) **受注者**は、吹付け面が乾燥している場合には、吹付ける前に散水しなければならない。
 - (5) **受注者**は、材料を攪拌混合した後、均一に吹付けなければならない。
 - (6) **受注者**は、吹付け距離及びノズルの角度を、吹付け面の硬軟に応じて調節し、吹付け面を荒らさないようにしなければならない。
13. **受注者**は、厚層基材吹付の施工については、以下の各号の規定によらなければならない。
- (1) **受注者**は、施工する前及び施工にあたり、吹付面の浮石その他雑物、付着の害となるものを、除去しなければならない。
 - (2) **受注者**は、吹付厚さが均等になるよう施工しなければならない。
14. **受注者**は、植生ネット工の施工については、以下の各号の規定によらなければならない。
- (1) **受注者**は、ネットの境界に隙間が生じないようにしなければならない。
 - (2) **受注者**は、ネットの荷重によってネットに破損が生じないように、ネットを取付けなければならない。
15. **受注者**は、種子帯の施工にあたり、種子帯の切断が生じないように施工しなければならない。
16. **受注者**は、種子帯の施工にあたり、帯の間隔を一定に保ち整然と施工しなければならない。
17. **受注者**は、植生穴の施工にあたり、あらかじめマークした位置に、所定の径と深さとなるように削孔しなければならない。
18. **受注者**は、植生穴の施工にあたり、法面と同一面まで土砂で転圧し、埋戻さなければならない。

3-3-8 縁石工

1. 縁石工の施工にあたり、縁石ブロック等は、あらかじめ施工した基盤の上に据付けるものとする。敷モルタルの配合は、1：3（セメント：砂）とし、この敷モルタルを基礎上に敷均した後、縁石ブロック等を**契約図面**に定められた線形及び高さに合うよう十分注意して据付けなければならない。

2. アスカーブの施工については、第1編3-6-5アスファルト舗装工の規定によるものとする。
3. アスカーブの施工にあたり、アスファルト混合物の舗設は、既設舗層面等が清浄で乾燥している場合のみ施工するものとする。気温が5℃以下のとき、または雨天時には施工してはならない。

3-3-9 小型標識工

1. **受注者**は、視認上適切な反射性能を持ち、耐久性があり、維持管理が確実かつ容易な反射材料を用いなければならない。
2. **受注者**は、全面反射の標識を用いるものとする。ただし、警戒標識及び補助標識の黒色部分は無反射としなければならない。
3. **受注者**は、標示板基板表面をサンドペーパーや機械的により研磨（サンディング処理）シラッカーシンナーまたは、表面処理液（弱アルカリ性界面活性剤）で脱脂洗浄を施した後乾燥を行い、反射シートを貼付けるのに最適な表面状態を保たなければならない。
4. **受注者**は、反射シートの貼付けは、真空式加熱圧着機で行なわなければならない。やむを得ず他の機械で行う場合は、あらかじめ**施工計画書**にその理由・機械名等を記載し、使用にあたっては、その性能を十分に**確認**しなければならない。手作業による貼付けを行う場合は、反射シートが基板に密着するよう脱脂乾燥を行い、ゴムローラーなどを用い転圧しなければならない。
なお、気温が10℃以下における屋外での貼付け及び0.5㎡以上の貼付けは行ってはならない。
5. **受注者**は、重ね貼り方式または、スクリーン印刷方式により、反射シートの貼付けを行わなければならない。印刷乾燥後は色むら・にじみ・ピンホールなどが無いことを確認しなければならない。また、必要がある場合はインク保護などを目的とした、クリアーやラミネート加工を行うものとする。
6. **受注者**は、反射シートの貼付けについて、反射シートの表面のゆがみ、しわ、ふくれのないよう均一に仕上げなければならない。
7. **受注者**は、2枚以上の反射シートを接合して貼付けるか、あるいは、組として使用する場合は、あらかじめ反射シート相互間の色合わせ（カラーマッチング）を行い、標示板面が日中及び夜間に均一、かつそれぞれ必要な輝きを有するようにななければならない。
8. **受注者**は、2枚以上の反射シートを接合して使用する場合には、10mm以上程度重ね合わせなければならない。
9. **受注者**は、スクリーン印刷方式で標示板を製作する場合には、印刷した反射シート表面に、クリアー処理を施さなければならない。ただし、黒色の場合は、クリアー処理の必要はないものとする。
10. **受注者**は、素材加工に際し、縁曲げ加工をする標示板については、基板の端部を円弧に切断し、グラインダなどで表面を滑らかにしなければならない。
11. **受注者**は、取付け金具及び板表面の補強金具（補強リブ）すべてを工場において溶接により取付けるものとし、現場で取付けてはならない。
12. **受注者**は、標示板の素材に鋼板を用いる場合には、塗装に先立ち脱錆（酸洗い）などの下地処理を行った後、リン酸塩被膜法などによる錆止めを施さなければならない。

13. **受注者**は、支柱素材についても本条 12 項と同様の方法で錆止めを施すか、錆止めペイントによる錆止め塗装を施さなければならない。
14. **受注者**は、支柱の上塗り塗装につや、付着性及び塗膜硬度が良好で長期にわたって変色、退色しないものを用いなければならない。
15. **受注者**は、支柱用鋼管及び取付け鋼板などに溶融亜鉛めっきする場合、その付着量を JIS H 8641 (溶融亜鉛めっき) (HDZT77) の $77\mu\text{m}$ (膜厚) 以上としなければならない。ただし、厚さ 3.2mm 以上、6mm 未満の鋼材については 2 種 (HDZT63) $63\mu\text{m}$ 以上、厚さ 3.2mm 未満の鋼材については (HDZT49) $49\mu\text{m}$ (膜厚) 以上としなければならない。
16. **受注者**は、防錆処理にあたり、その素材前処理、めっき及び後処理作業を JIS H 8641 (溶融亜鉛めっき) の規定により行わなければならない。
なお、ネジ部はめっき後ネジさらい、または遠心分離をしなければならない。
17. **受注者**は、めっき後加工した場合、鋼材の表面の水分、油分などの付着物を除去し、入念な清掃後にジンクリッチ塗装で現場仕上げを行わなければならない。
18. ジンクリッチ塗装用塗料は、亜鉛粉末の無機質塗料として塗装は 2 回塗りで $400\sim 500\text{g}/\text{m}^2$ 、または塗装厚は 2 回塗りで、 $40\sim 50\mu\text{m}$ としなければならない。
19. ジンクリッチ塗装の塗り重ねは、塗装 1 時間以上経過後に先に塗布した塗料が乾燥状態になっていることを**確認**して行わなければならない。

3-3-10 防止柵工

1. **受注者**は、防止柵を設置する場合、現地の状況により、位置に支障があるときまたは、位置が明示されていない場合には、**監督職員**と**協議**しなければならない。
2. **受注者**は、支柱の施工にあたって、地下埋設物に破損や障害を発生させないようにするとともに既設舗装に悪影響をおよぼさないよう施工しなければならない。
3. 塗装を行わずに、亜鉛めっき地肌のままの部材等を使用する場合に**受注者**は、ケーブル以外は成形加工後、溶融亜鉛めっきを JIS H 8641 (溶融亜鉛めっき) (HDZT49) $49\mu\text{m}$ (膜厚) 以上となるよう施工しなければならない。

3-3-11 路側防護柵工

1. **受注者**は、土中埋込み式の支柱を打込み機、オーガーボーリングなどを用いて堅固に建て込まなければならない。この場合**受注者**は、地下埋設物に破損や障害が発生させないようにすると共に既設舗装に悪影響を及ぼさないよう施工しなければならない。
2. **受注者**は、支柱の施工にあたって設置穴を掘削して埋戻す方法で土中埋込み式の支柱を建て込む場合、支柱が沈下しないよう穴の底部を締固めておかななければならない。
3. **受注者**は、支柱の施工にあたって橋梁、擁壁、函渠などのコンクリートの中に防護柵を設置する場合、**設計図書**に定められた位置に支障があるときまたは、位置が明示されていない場合、**監督職員**と**協議**しなければならない。
4. **受注者**は、ガードレールのビームを取付ける場合は、自動車進行方向に対してビーム端の小口が見えないように重ね合わせ、ボルト・ナットで十分締付けなければならない。
5. **受注者**は、ガードケーブルの端末支柱を土中に設置する場合、打設したコンクリートが**設計図書**で定めた強度以上あることを**確認**した後、コンクリート基礎にかかる所定の力を支持できるよう土砂を締固めながら埋戻しをしなければならない。

6. **受注者**は、ガードケーブルを支柱に取付ける場合、ケーブルにねじれなどを起こさないようにするとともに所定の張力（A種は20kN/本、B種及びC種は9.8kN/本）を与えなければならない。

3-3-12 区画線工

1. **受注者**は、熔融式、ペイント式、高視認性、仮区画線の施工について設置路面の水分、泥、砂じん、ほこりを取り除き、均一に接着するようにしなければならない。
2. **受注者**は、熔融式、ペイント式、高視認性、仮区画線の施工に先立ち施工箇所、施工時間帯、施工種類について**監督職員**の指示を受けるとともに、所轄警察署とも打ち合わせを行い、交通渋滞をきたすことのないよう施工しなければならない。
3. **受注者**は、熔融式、ペイント式、高視認性、仮区画線の施工に先立ち路面に作図を行い、施工箇所、施工延長、施工幅等の適合を**確認**しなければならない。
4. **受注者**は、熔融式、高視認性区画線の施工にあたって、塗料の路面への接着をより強固にするよう、プライマーを路面に均等に塗布しなければならない。
5. **受注者**は、熔融式、高視認性区画線の施工にあたって、やむを得ず気温5℃以下で施工しなければならない場合は、路面を予熱し路面温度を上昇させた後施工しなければならない。
6. **受注者**は、熔融式、高視認性区画線の施工にあたって、常に180℃～220℃の温度で塗料を塗布できるよう溶解槽を常に適温に管理しなければならない。
7. **受注者**は、塗布面へガラスビーズを散布する場合、風の影響によってガラスビーズに片寄りが生じないように注意して、反射に明暗がないよう均等に固着させなければならない。
8. **受注者**は、区画線の消去については、表示材（塗料）のみの除去を心掛け、路面への影響を最小限にとどめなければならない。また**受注者**は消去により発生する塗料粉じんの飛散を防止する適正な処理を行わなければならない。

3-3-13 道路付属物工

1. **受注者**は、視線誘導標の施工にあたって、設置場所、建込角度が安全かつ、十分な誘導効果が得られるように設置しなければならない。
2. **受注者**は、視線誘導標の施工にあたって、支柱を打込む方法によって施工する場合、支柱の傾きに注意するとともに支柱の頭部に損傷を与えないよう支柱を打込まなければならない。また、**受注者**は、地下埋設物に破損や障害が発生させないように施工しなければならない。
3. **受注者**は、視線誘導標の施工にあたって、支柱の設置穴を掘り埋戻す方法によって施工する場合、支柱が沈下しないよう穴の底部を締固めておかななければならない。
4. **受注者**は、視線誘導標の施工にあたって、支柱を橋梁、擁壁、函渠などのコンクリート中に設置する場合、**設計図書**に定めた位置に設置しなければならないが、その位置に支障があるとき、また位置が明示されていない場合は、**監督職員**と**協議**しなければならない。
5. **受注者**は、距離標を設置する際は、**設計図書**に定められた位置に設置しなければならないが、設置位置が明示されていない場合には、左側に設置しなければならない。ただし、障害物などにより所定の位置に設置できない場合は、**監督職員**と**協議**しなければならない。
6. **受注者**は、道路鋸を設置する際は、**設計図書**に定められた位置に設置しなければならないが、設置位置が明示されていない場合は、**監督職員**と**協議**しなければならない。

ない。

3-3-14 桁製作工

1. 製作加工については、以下の規定によるものとする。

(1) 原 寸

- ① **受注者**は、工作に着手する前にコンピューターによる原寸システム等により、図面の不備や製作上に支障がないかどうかを確認しなければならない。
- ② **受注者**は、上記①においてコンピューターによる原寸システム等を使用しない場合は、監督職員の承諾を得なければならない。
- ③ **受注者**は、JIS B 7512（鋼製巻尺）の1級に合格した鋼製巻尺を使用しなければならない。

なお、これにより難しい場合は、**監督職員の承諾**を得なければならない。

- ④ **受注者**は、現場と工場の鋼製巻尺の使用にあたって、温度補正を行わなければならない。

(2) 工 作

- ① **受注者**は、主要部材の板取りにあたっては、主たる応力の方向と圧延方向とが一致することを**確認**し、行わなければならない。

ただし、圧延直角方向について、JIS G 3106（溶接構造用圧延鋼材）の機械的性質を満足する場合は、除くものとする。

なお、板取りに関する資料を保管し、**監督職員または検査職員**からの請求があった場合は、直ちに**提示**しなければならない。

- ② **受注者**は、けがきにあたって、完成後も残るような場所にはタガネ・ポンチ傷をつけてはならない。
- ③ **受注者**は、主要部材の切断を自動ガス切断法、プラズマアーク切断法またはレーザー切断法により行わなければならない。また、フィラー・タイプレート、形鋼、板厚 10 mm以下のガセット・プレート、補剛材等は、せん断により切断してよいが、切断線に肩落ち、かえり、不揃い等のある場合は縁削りまたはグラインダ仕上げを行って平滑に仕上げるものとする。
- ④ **受注者**は、塗装等の防錆・防食を行う部材において組立て後に自由縁となる部材の角は面取りを行うものとし、半径 2 mm以上の曲面仕上げを行うものとする。

- ⑤ **受注者**は、鋼材の切断面の表面のあらさを、50 μm 以下にしなければならない。

- ⑥ **受注者**は、孔あけにあたって、**設計図書**に示す径にドリルまたはドリルとりマ通しの併用により行わなければならない。ただし、二次部材（道示による）で板厚 16 mm以下の材片は、押抜きにより行うことができるものとする。

また、仮組立時以前に主要部材に**設計図書**に示す径を孔あけする場合は、NC穿孔機または型板を使用するものとする。

なお、孔あけによって孔の周辺に生じたまくれは削り取るものとする。

- ⑦ **受注者**は、主要部材において冷間曲げ加工を行う場合、内側半径は板厚の 15 倍以上にしなければならない。

なお、これにより難しい場合は、**監督職員の承諾**を得なければならない。

ただし、JIS Z 2242（金属材料衝撃試験法）に規定するシャルピー衝撃試験の結果が表 3-3 に示す条件を満たし、かつ化学成分中の窒素が 0.006 %をこえない材料については、内側半径を板厚の 7 倍以上または 5 倍以上とすること

ができる。

表 3-3 シャルピー吸収エネルギーに対する冷間曲げ加工半径の許容値

シャルピー吸収エネルギー (J)	冷間曲げ加工の内側半径	付記記号 ^{注)}
150 以上	板厚の 7 倍以上	-7L, -7C
200 以上	板厚の 5 倍以上	-5L, -5C

注) 1 番目の数字：最小曲げ半径の板厚の倍率

2 番目の記号：曲げ加工方向 (L：最終圧延方向と同一方向 C：最終圧延方向と直角方向)

- ⑧ **受注者**は、調質鋼 (Q) 及び熱加工制御鋼 (TMC) の熱間加工を行ってはならない。

(3) 溶接施工

- ① **受注者**は、溶接施工について各継手に要求される溶接品質を確保するよう、以下の事項を**施工計画書**に記載しなければならない。

- 1) 鋼材の種類及び特性
- 2) 溶接材料の種類及び特性
- 3) 溶接作業者の保有資格
- 4) 継手の形状及び精度
- 5) 溶接環境及び使用設備
- 6) 溶接施工条件及び留意事項
- 7) 溶接部の検査方法
- 8) 不適合品の取り扱い

- ② **受注者**は、JIS Z 3801 (手溶接技術検定における試験方法及び判定基準) に定められた試験の種類のうち、その作業に該当する試験または、これと同等以上の検定試験に合格した溶接作業者を従事させなければならない。

ただし、半自動溶接を行う場合は、JIS Z 3841 (半自動溶接技術検定における試験方法及び判定基準) に定められた試験の種類のうち、その作業に該当する試験または、これと同等以上の検定試験に合格した溶接作業者を従事させるものとする。

また、サブマージアーク溶接を行う場合は、A-2 F または、これと同等以上の検定試験に合格した溶接作業者を従事させるものとする。

なお、工場溶接に従事する溶接作業者は、6ヶ月以上溶接工事に従事し、かつ工事前2ヶ月以上引き続きその工場において、溶接工事に従事した者でなければならない。また、現場溶接に従事する溶接作業者は、6ヶ月以上溶接工事に従事し、かつ適用する溶接施工方法の経験がある者又は十分な訓練を受けた者でなければならない。

(4) 溶接施工試験

- ① **受注者**は、以下の事項のいずれかに該当する場合は、溶接施工試験を行わなければならない。

ただし、二次部材については、除くものとする。

なお、すでに過去に同等またはそれ以上の条件で溶接施工試験を行い、かつ

施工経験をもつ工場では、その時の溶接施工試験報告書について、**監督職員の承諾**を得た上でその時の溶接施工試験を省略することができるものとする。

- 1) SM570、SMA570W、SM520 及びSMA490Wにおいて1パスの入熱量が7,000J/mmを超える場合
- 2) SBHS500、SBHS500W、SBHS400、SBHS400W、SM490Y 及び SM490 において、1パスの入熱量が10,000J/mmを超える場合
- 3) 被覆アーク溶接法（手溶接のみ）、ガスシールドアーク溶接法（CO₂ガスまたはArとCO₂の混合ガス）、サブマージアーク溶接法以外の溶接を行う場合
- 4) 鋼橋製作の実績がない場合
- 5) 使用実績のないところから材料供給を受ける場合
- 6) 採用する溶接方法の施工実績がない場合

② **受注者**は、溶接施工試験にあたって、品質管理基準に規定された溶接施工試験項目から該当する項目を選んで行わなければならない。

なお、供試鋼板の選定、溶接条件の選定その他は、以下によるものとする。

- 1) 供試鋼板には、同じような溶接条件で取扱う鋼板のうち、最も条件の悪いものを用いるものとする。
- 2) 溶接は、実際の施工で用いる溶接条件で行うものとし、溶接姿勢は実際に行う姿勢のうち、最も不利なもので行うものとする。
- 3) 異種の鋼材の開先溶接試験は、実際の施工と同等の組合わせの鋼材で行うものとする。

なお、同鋼種で板厚の異なる継手については板厚の薄い方の鋼材で行うことができるものとする。

- 4) 再試験は、当初試験時の個数の2倍とする。

(5) 組立て

受注者は、部材の組立てにあたって、補助治具を有効に利用し、無理のない姿勢で仮付け溶接できるように考慮しなければならない。また支材やストロングバック等の異材を母材に溶接することは避けるものとする。やむを得ず溶接を行って母材を傷つけた場合は、本項(12)欠陥部の補修により補修するものとする。

(6) 材片の組合わせ精度

受注者は、材片の組合わせ精度を、継手部の応力伝達が円滑で、かつ、継手性能が確保されるものにならなければならない。材片の組合わせ精度は以下の値とするものとする。

ただし、施工試験によって誤差の許容量が**確認**された場合は、**監督職員の承諾**を得たうえで下記の値以上とすることができるものとする。

① 開先溶接

ルート間隔の誤差：規定値±1.0mm以下

板厚方向の材片の偏心： $t \leq 50$ 薄い方の板厚の10%以下

$50 < t \leq 5$ mm以下

t：薄い方の板厚

裏当金を用いる場合の密着度：0.5mm以下

開先角度：規定値±10°

② すみ肉溶接

材片の密着度：1.0 mm以下

(7) 組立溶接

受注者は、本溶接の一部となる組立溶接にあたって、本溶接を行う溶接作業者と同等の技術をもつ者を従事させ、使用溶接棒は、本溶接の場合と同様に管理しなければならない。

組立溶接のすみ肉脚長（すみ肉溶接以外の溶接にあつてはすみ肉換算の脚長）は4 mm以上とし、長さは80 mm以上とするものとする。ただし、厚い方の板厚が12 mm以下の場合、または以下の式により計算した鋼材の溶接われ感受性組成 P_{CM} が0.22%以下の場合、50 mm以上とすることができるものとする。

$$P_{CM} = C + Mn/20 + Si/30 + Ni/60 \\ + Cr/20 + Mo/15 + V/10 + Cu/20 + 5B \quad (\%)$$

(8) 予 熱

受注者は、鋼種及び溶接方法に応じて、溶接線の両側 100 mm範囲の母材を表 3-4 (2) の条件を満たす場合に限り、表 3-4 により予熱することを標準とする。

表 3-4 予熱温度の標準

鋼 種	溶 接 方 法	予 熱 温 度(°C)			
		板 厚 区 分(mm)			
		25 以下	25 をこえ 40 以下	40 をこえ 50 以下	50 をこえ 100 以下
SM400	低水素系以外の溶接棒による被覆アーク溶接	予熱なし	50	—	—
	低水素系の溶接棒による被覆アーク溶接	予熱なし	予熱なし	50	50
	サブマージアーク溶接 ガスシールドアーク溶接	予熱なし	予熱なし	予熱なし	予熱なし
SMA 400W	低水素系の溶接棒による被覆アーク溶接	予熱なし	予熱なし	50	50
	サブマージアーク溶接 ガスシールドアーク溶接	予熱なし	予熱なし	予熱なし	予熱なし
SM490 SM490Y	低水素系の溶接棒による被覆アーク溶接	予熱なし	50	80	80
	サブマージアーク溶接 ガスシールドアーク溶接	予熱なし	予熱なし	50	50
SM520 SM570	低水素系の溶接棒による被覆アーク溶接	予熱なし	80	80	100
	サブマージアーク溶接 ガスシールドアーク溶接	予熱なし	50	50	80
SMA490W SMA570W	低水素系の溶接棒による被覆アーク溶接	予熱なし	80	80	100
	サブマージアーク溶接 ガスシールドアーク溶接	予熱なし	50	50	80
SBHS 400 SBHS 400W SBHS 500 SBHS 500W	低酸素系の溶接棒による被覆アーク溶接	予熱なし	予熱なし	予熱なし	予熱なし
	ガスシールドアーク溶接 サブマージアーク溶接	予熱なし	予熱なし	予熱なし	予熱なし

[注1] 「予熱なし」については、気温（室内の場合は室温）が 5°C 以下の場合は 20°C 程度に加熱する。

表 3-4 (2) 予熱温度の標準を適用する場合の P_{ca} の条件

(%)

鋼 種 鋼材の 板厚 (mm)	SM400	SMA400W	SM490 SM490Y	SM520 SM570	SMA490W SMA570W	SBHS400 SBHS400W	SBHS500 SBHS500W
25 以下	0.24 以下	0.24 以下	0.26 以下	0.26 以下	0.26 以下	0.22 以下	0.20 以下
25 を超え 50 以下	0.24 以下	0.24 以下	0.26 以下	0.27 以下	0.27 以下		
50 を超え 100 以下	0.24 以下	0.24 以下	0.27 以下	0.29 以下	0.29 以下		

表 3-4 (3) R_{CM} 値と予熱温度の標準

P _{CM} (%)	溶接方法	予熱温度 (□)		
		板厚区分 (mm)		
		t□25	25<t□40	40<t□100
0.21	SMAW	予熱なし	予熱なし	予熱なし
	GMAW, SAW	予熱なし	予熱なし	予熱なし
0.22	SMAW	予熱なし	予熱なし	予熱なし
	GMAW, SAW	予熱なし	予熱なし	予熱なし
0.23	SMAW	予熱なし	予熱なし	50
	GMAW, SAW	予熱なし	予熱なし	予熱なし
0.24	SMAW	予熱なし	予熱なし	50
	GMAW, SAW	予熱なし	予熱なし	予熱なし
0.25	SMAW	予熱なし	50	50
	GMAW, SAW	予熱なし	予熱なし	50
0.26	SMAW	予熱なし	50	80
	GMAW, SAW	予熱なし	予熱なし	50
0.27	SMAW	50	80	80
	GMAW, SAW	予熱なし	50	50
0.28	SMAW	50	80	100
	GMAW, SAW	50	50	80
0.29	SMAW	80	100	100
	GMAW, SAW	50	80	80

(9) 溶接施工上の注意

- ① **受注者**は、溶接を行おうとする部分の、ブローホールやわれを発生させるおそれのある黒皮、さび、塗料、油等を除去しなければならない。
また**受注者**は溶接を行う場合、溶接線周辺を十分乾燥させなければならない。
- ② **受注者**は、開先溶接及び主桁のフランジと腹板のすみ肉溶接等の施工にあたって、原則として部材と同等な開先を有するエンドタブを取付け溶接の始端及び終端が溶接する部材上に入らないようにしなければならない。
エンドタブは、部材の溶接端部において所定の溶接品質を確保できる寸法形状の材片を使用するものとする。
なお、エンドタブは、溶接終了後ガス切断法によって除去し、そのあとをグラインダ仕上げするものとする。
- ③ **受注者**は、完全溶込み開先溶接の施工においては、原則として裏はつりを行わなければならない。
- ④ **受注者**は、部分溶込み開先溶接の施工において、連続した溶接線を2種の溶接法で施工する場合は、前のビードの端部をはつり、欠陥のないことを**確認**してから次の溶接を行わなければならない。ただし、手溶接または半自動溶接で、クレータの処理を行う場合は行わなくてもよいものとする。
- ⑤ **受注者**は、完全溶込み開先溶接からすみ肉溶接に変化する場合など、溶接線

内で開先形状が変化する場合には、開先形状の遷移区間を設けなければならない。

⑥ **受注者**は、材片の隅角部で終わるすみ肉溶接を行う場合、隅角部をまわして連続的に施工しなければならない。

⑦ **受注者**は、サブマージアーク溶接法またはその他の自動溶接法を使用する場合、継手の途中でアークを切らないようにしなければならない。

ただし、やむを得ず途中でアークが切れた場合は、前のビードの終端部をはつり、欠陥のないことを**確認**してから次の溶接を行うものとする。

(10) 開先溶接の余盛と仕上げ

受注者は、**設計図書**で、特に仕上げの指定のない開先溶接においては、品質管理基準の規定値に従うものとし、余盛高が規格値を超える場合には、ビード形状、特に止端部を滑らかに仕上げなければならない。

(11) 溶接の検査

① **受注者**は、工場で行う完全溶込みの突合せ溶接継手のうち主要部材の突合わせ継手を、放射線透過試験、超音波探傷試験で、表3-5に示す1グループごとに1継手の抜取り検査を行わなければならない。

ただし、**監督職員**の**指示**がある場合には、それによるものとする。

表3-5 主要部材の完全溶込みの突合せ継手の非破壊試験検査率

部 材		1 検査ロットをグループ分けする場合の 1 グループの最大継手数	放射線透過試験	超音波探傷試験	
			撮 影 枚 数	検査長さ	
引 張 部 材		1	1 枚 (端部を含む)	継手全長を原則とする	
圧 縮 部 材		5	1 枚 (端部を含む)		
曲 げ 部 材	引 張 フ ラ ン ジ	1	1 枚 (端部を含む)		
	圧 縮 フ ラ ン ジ	5	1 枚 (端部を含む)		
	腹 板	応力に直角な方向の継手	1		1 枚 (引張側)
		応力に平行な方向の継手	1		1 枚 (端部を含む)
鋼 床 版		1	1 枚 (端部を含む)		

注) 検査手法の特性の相違により、検査長さの単位は放射線透過試験の30cmに対して、超音波探傷試験では1継手の全線としている。

② **受注者**は、現場溶接を行う完全溶込みの突合せ溶接継手のうち、鋼製橋脚のはり及び柱、主桁のフランジ及び腹板、鋼床版のデッキプレートの溶接部については、表3-6に示す非破壊試験に従い行わなければならない。

また、その他の部材の完全溶込み突合せ溶接継手において、許容応力度を工場溶接の同種の継手と同じ値にすることを**設計図書**に明示された場合には、継手全長にわたって非破壊試験を行うものとする。

表 3-6 現場溶接を行う完全溶込みの突合せ溶接継手の非破壊試験検査率

部 材	放射線透過試験	超音波探傷試験
	撮影箇所	検査長さ
鋼製橋脚のはり及び柱	継手全長を原則とする	
主桁のフランジ（鋼床版を除く）及び腹板		
鋼床版のデッキプレート	継手の始末端で連続して50cm（2枚）、中間部で1mにつき1箇所（1枚）およびワイヤ継ぎ部で1箇所（1枚）とする。	継手全長を原則とする

- ③ **受注者**は、放射線透過試験による場合で板厚が25mm以下の試験の結果については、次の規定を満足する場合に合格とする。

引張応力を受ける溶接部 JIS Z 3104（鋼溶接継手の放射線透過試験方法）付属書4「透過写真によるきずの像の分類方法」に示す2類以上

圧縮応力を受ける溶接部 JIS Z 3104（鋼溶接継手の放射線透過試験方法）付属書4「透過写真によるきずの像の分類方法」に示す3類以上

なお、上記規定を満足しない場合で、検査ロットのグループが1つの継手からなる場合には、試験を行ったその継手を不合格とする。また、検査ロットのグループが2つ以上の継手から成る場合は、そのグループの残りの各継手に対し、非破壊試験を行い可否を判定するものとする。

受注者は、不合格となった継手をその継手全体を非破壊試験によって検査し、欠陥の範囲を**確認**のうえ、本項（12）の欠陥部の補修の規定に従い補修しなければならない。また、補修部分は上記の規定を満足するものとする。

受注者は、現場溶接を行う完全溶込み突合せ溶接継手の非破壊試験結果が上記の規定を満足しない場合は、次の処置をとらなければならない。

継手全長を検査した場合は、規定を満足しない撮影箇所を不合格とし、本項（12）の欠陥部の補修の規定に基づいて補修するものとする。

また、補修部分は上記の規定を満足するものとする。

抜き取り検査をした場合は、規定を満足しない箇所の両側各1mの範囲について検査を行うものとし、それらの箇所においても上記規定を満足しない場合には、その1継手の残りの部分のすべてを検査するものとする。不合格となった箇所は、欠陥の範囲を**確認**し、本項（12）の欠陥部の補修の規定に基づいて補修するものとする。

また、補修部分は上記の規定を満足するものとする。

なおここでいう継手とは、継手の端部から交差部あるいは交差部から交差部までを示すものとする。

- ④ **受注者**は、溶接ビード及びその周辺にいかなる場合も割れを発生させてはならない。割れの検査は、溶接線全線を対象として肉眼で行うものとするが、判定が困難な場合には、磁粉探傷試験または浸透探傷試験により検査するものとする。

- ⑤ **受注者**は、断面に考慮する突合わせ溶接継手、十字溶接継手、T溶接継手、

角溶接継手に関しては、ビード表面にピットを発生させてはならない。

その他のすみ肉溶接または部分溶込み開先溶接に関しては、1継手につき3個、または継手長さ1mにつき3個まで許容するものとする。

ただし、ピットの大きさが1mm以下の場合には、3個を1個として計算するものとする。

1) **受注者**は、ビード表面の凹凸に、ビード長さ25mmの範囲における高低差で表し、3mmを超える凹凸を発生させてはならない。

2) **受注者**は、アンダーカットの深さを、設計上許容される値以下とし、オーバーラップはあってはならない。

- ⑥ 外部きずの検査について、磁粉探傷試験または浸透探傷試験を行う者は、それぞれの試験の種類に応じたJIS Z 2305（非破壊試験技術者の資格及び認証）に規定するレベル2以上の資格を有していなければならない。なお、極間法を適用する場合には、磁粉探傷試験の資格のうち、極間法に限定された磁粉探傷試験のレベル2以上の資格を有するものとする。

内部きずの検査について、放射線透過試験または超音波探傷試験を行う者は、それぞれの試験の種類に応じてJIS Z 2305（非破壊試験技術者の資格及び認証）に基づく次の1)～3)に示す資格を有していなければならない。

1) 放射線透過試験を行う場合は、放射線透過試験におけるレベル2以上の資格とする。

2) 超音波自動探傷試験を行う場合は、超音波探傷試験におけるレベル3の資格とする。

3) 手探傷による超音波探傷試験を行う場合は、超音波探傷試験におけるレベル2以上の資格とする。

(12) 欠陥部の補修

受注者は、欠陥部の補修を行わなければならない。この場合、補修によって母材に与える影響を検討し、注意深く行なうものとする。

補修方法は、表3-7に示すとおり行なうものとする。これ以外の場合は、**監督職員の承諾**を得なければならない。

なお、補修溶接のビードの長さは40mm以上とし、補修にあたっては予熱等の配慮を行うものとする。

表3-7 欠陥の補修方法

	欠 陥 の 種 類	補 修 方 法
1	アークストライク	母材表面に凹みを生じた部分は溶接肉盛りの後グラインダ仕上げする。わずかな痕跡のある程度のはグラインダ仕上げのみでよい
2	組立溶接の欠陥	欠陥部をアークエアガウジング等で除去し、必要であれば再度組立溶接を行う。
3	溶接われ	われ部分を完全に除去し、発生原因を究明して、それに応じた再溶接を行う。
4	溶接ビード表面のピット	エアアークガウジングでその部分を除去し、再溶接する。
5	オーバーラップ	グラインダで削りを整形する。
6	溶接ビード表面の凸凹	グラインダ仕上げする。
7	アンダーカット	程度に応じて、グラインダ仕上げのみ、または溶接後、グラインダ仕上げする。

(13) ひずみとり

受注者は、溶接によって部材の変形が生じた場合、プレス、ガス炎加熱法等によって矯正しなければならない。ガス炎加熱法によって矯正する場合の鋼材表面温度及び冷却法は、表3-8によるものとする。

表3-8 ガス炎加熱法による線状加熱時の鋼材表面温度及び冷却法

鋼種	鋼材表面温度	冷却法
調質鋼 (Q)	750℃以下	空冷または空冷後 600℃以下で水冷
熱加工制御鋼 (TMC)	$C_{eq} > 0.38$	空冷または空冷後 500℃以下で水冷
	$C_{eq} \leq 0.38$	加熱直後水冷または空冷
その他の鋼材	900℃以下	赤熱状態からの水冷をさける

$$C_{eq} = C + Mn/6 + Si/24 + Ni/40 + Cr/5 + Mo/4 + V/14 + [Cu/13] \quad (\%)$$

ただし、() の項は $Cu \geq 0.5$ (%) の場合に加えるものとする。

(14) 仮組立て

- ① **受注者**が、仮組立てを行う場合は、実際に部材を組み立てて行うこと（以下「実仮組立」という。）を基本とする。
ただし、シミュレーション仮組立などの他の方法によって実仮組立てと同等の精度の検査が行える場合は、**監督職員の承諾**を得てこれに代えることができるものとする。
- ② **受注者**は、実仮組立てを行う場合、各部材が無応力状態になるような支持を設けなければならない。ただし、架設条件によりこれにより難しい場合は、**監督職員と協議**しなければならない。
- ③ **受注者**は、実仮組立てにおける主要部分の現場添接部または連結部を、ボルト及びドリフトピンを使用し、堅固に締付けなければならない。
- ④ **受注者**は、母材間の食い違いにより締付け後も母材と連結板に隙間が生じた場合、**監督職員の承諾**を得た上で補修しなければならない。

2. ボルトナット

- (1) ボルト孔の径は、表3-9に示すとおりとする。

表3-9 ボルト孔の径

ボルトの呼び	ボルトの孔の径 (mm)	
	摩擦接合 引張接合	支圧接合
M20	22.5	21.5
M22	24.5	23.5
M24	26.5	25.5

ただし、摩擦接合で以下のような場合のうち、施工上やむを得ない場合は、呼び径+4.5 mm までの拡大孔をあけてよいものとする。

なお、この場合は、設計の断面控除（拡大孔の径 +0.5 mm）として改めて継手の安全性を照査するものとする。

- ① 仮組立て時リーミングが難しい場合
 - 1) 箱型断面部材の縦リブ継手
 - 2) 鋼床版橋の縦リブ継手
 - ② 仮組立ての形状と架設時の形状が異なる場合
鋼床版橋の主桁と鋼床版を取付ける縦継手
- (2) ボルト孔の径の許容差は、表 3-10 に示すとおりとする。
ただし、摩擦接合の場合は 1 ボルト群の 20% に対しては +1.0 mm まで良いとする。

表 3-10 ボルト孔の径の許容差

ボルトの呼び	ボルトの孔の径許容差(mm)	
	摩擦接合 引張接合	支圧接合
M20	+0.5	±0.3
M22	+0.5	±0.3
M24	+0.5	±0.3

- (3) 仮組立て時のボルト孔の精度
- ① **受注者**は、支圧接合を行う材片を組合わせた場合、孔のずれは 0.5 mm 以下にしなければならない。
 - ② **受注者**は、ボルト孔において貫通ゲージの貫通率及び停止ゲージの停止率を、表 3-11 のとおりにしなければならない。

表 3-11 ボルト孔の貫通率及び停止率

	ねじの呼び	貫通ゲージの径(mm)	貫通率(%)	停止ゲージの径(mm)	停止率(%)
摩擦接合 引張接合	M20	21.0	100	23.0	80 以上
	M22	23.0	100	25.0	80 以上
	M24	25.0	100	27.0	80 以上
支圧接合	M20	20.7	100	21.8	100
	M22	22.7	100	23.8	100
	M24	24.7	100	25.8	100

3-3-15 工場塗装工

1. **受注者**は、同種塗装工事に従事した経験を有する塗装作業者を工事に従事させなければならない。
2. **受注者**は、前処理として被塗物表面の塗装に先立ち、さび落とし清掃を行うものとし、素地調整は**設計図書**に示す素地調整種別に応じて、以下の仕様を適用しなければならない。
素地調整程度 1 種
塗膜、黒皮、さび、その他の付着品を完全に除去（素地調整のグレードは、除せい（錆）程度の ISO 規格で S a 2 1/2）し、鋼肌を露出させたもの。
3. **受注者**は、気温、湿度の条件が表 3-12 の塗装禁止制限に該当する場合、塗装を

行ってはならない。ただし、塗装作業所が屋内で、温度、湿度が調整されているときは、屋外の気象条件に関係なく塗装してもよい。これ以外の場合は、**監督職員**と**協議**しなければならない。

4. **受注者**は、新橋、鋼製ダム^の素地調整にあたっては、素地調整程度1種を行わなければならない。
5. **受注者**は、施工に際し有害な薬品を用いてはならない。
6. **受注者**は、鋼材表面及び被塗装面の汚れ、油類等を除去し、乾燥状態の時に塗装しなければならない。
7. **受注者**は、塗り残し、気泡むら、ながれ、はけめ等の欠陥が生じないように塗装しなければならない。
8. **受注者**は、塗料を使用前に攪拌し、容器の塗料を均一な状況にしてから使用しなければならない。
9. **受注者**は、溶接部、ボルトの接合部分、その他構造の複雑な部分の必要膜厚を確保するように施工しなければならない。

表3-12 塗装禁止条件

塗 装 の 種 類	気 温 (°C)	湿度 (RH%)
長ばく形エッチングプライマー	5 以下	85 以上
無機ジंकリッチプライマー 無機ジंकリッチペイント	0 以下	50 以下
有機ジंकリッチペイント	5 以下	85 以上
エポキシ樹脂塗料下塗 ※ 変性エポキシ樹脂塗料下塗 変性エポキシ樹脂塗料内面用 ※	10 以下	85 以上
亜鉛めっき用エポキシ樹脂塗料下塗 弱溶剤形変性エポキシ樹脂塗料下塗	5 以下	85 以上
超厚膜形エポキシ樹脂塗料	5 以下	85 以上
エポキシ樹脂塗料下塗 (低温用) 変性エポキシ樹脂塗料下塗 (低温用) 変性エポキシ樹脂塗料内面用 (低温用)	5 以下、20 以上	85 以上
無溶剤形変性エポキシ樹脂塗料 ※	10 以下、30 以上	85 以上
無溶剤形変性エポキシ樹脂塗料 (低温用)	5 以下 20 以上	85 以上
コンクリート塗装用エポキシ樹脂プライマー	5 以下	85 以上
ふっ素樹脂塗料用中塗 弱溶剤形ふっ素樹脂塗料用中塗 コンクリート塗装用エポキシ樹脂塗料中塗 コンクリート塗装用柔軟形エポキシ樹脂塗料中塗	5 以下	85 以上
ふっ素樹脂塗料上塗 弱溶剤形ふっ素樹脂塗料上塗 コンクリート塗装用ふっ素樹脂塗料上塗 コンクリート塗装用柔軟形ふっ素樹脂塗料上塗	0 以下	85 以上
鉛・クロムフリーさび止めペイント 長油性フタル酸樹脂塗料中塗 長油性フタル酸樹脂塗料上塗	5 以下	85 以上

注) ※印を付した塗料を低温時に塗布する場合は、低温用の塗料を用いなければならない。

10. 下 塗

- (1) **受注者**は、ボルト締め後または溶接施工のため塗装困難となる部分は、あらかじめ塗装を完了させておくことができるものとする。
- (2) **受注者**は、支承等の機械仕上げ面に、防錆油等を塗布しなければならない。
- (3) **受注者**は、溶接や余熱による熱影響で塗膜劣化する可能性がある現場溶接部近傍に塗装を行ってはならない。未塗装範囲は熱影響部のほか、自動溶接機の取り付けや超音波探傷の施工などを考慮して決定する。ただし、さびの生ずるおそれがある場合には防錆剤を塗布することができるが、溶接及び塗膜に影響をおよぼすおそれのあるものについては溶接及び塗装前に除去しなければならない。
- (4) **受注者**は、塗装作業にエアレススプレー、ハケまたはローラーブラシを用いなければならない。また、塗布作業に際しては各塗布方法の特徴を理解して行わなければならない。
- (5) **受注者**は、素地調整程度1種を行ったときは、4時間以内に塗装を施さなければならない。

11. 中塗、上塗

- (1) **受注者**は、中塗り、上塗りにあたって、被塗装面、塗膜の乾燥及び清掃状態を**確認**したうえで行わなければならない。
- (2) **受注者**は、海岸地域、大気汚染の著しい地域等、特殊環境の鋼橋の塗装については、素地調整終了から上塗り完了までをすみやかに塗装しなければならない。

12. 検 査

- (1) **受注者**は、工場塗装終了後、塗膜厚検査を行い、塗膜厚測定記録を作成、保管し、**監督職員**または**検査職員**の請求があった場合は速やかに**提示**しなければならない。
- (2) **受注者**は、塗膜の乾燥状態が硬化乾燥状態以上に経過した後塗膜測定をしなければならない。
- (3) **受注者**は、同一工事、同一塗装系及び同一塗装方法により塗装された 500 m²単位毎 25 点（1 点あたり 5 回測定）以上塗膜厚の測定をしなければならない。ただし、1 ロットの面積が 200m² に満たない場合は 10m² ごとに 1 点とする。
- (4) **受注者**は、塗膜厚の測定を、塗装系別、塗装方法別、部材の種類別または作業姿勢別に測定位置を定め、平均して測定できるように配慮しなければならない。
- (5) **受注者**は、膜厚測定器として電磁微厚計を使用しなければならない。
- (6) **受注者**は、以下に示す要領により塗膜厚の判定をしなければならない。
 - ① 塗膜厚測定値（5回平均）の平均値が、目標塗膜厚（合計値）の 90%以上でなければならない。
 - ② 塗膜厚測定値（5回平均）の最小値が、目標塗膜厚（合計値）の 70%以上でなければならない。
 - ③ 塗膜厚測定値（5回平均）の分布の標準偏差は、目標塗膜厚（合計値）の 20%を越えてはならない。ただし、平均値が標準塗膜厚（合計値）以上の場合は合格とする。
 - ④ 平均値、最小値、標準偏差のそれぞれ 3 条件のうち 1 つでも不合格の場合はさらに同数の測定を行い、当初の測定値と合わせて計算した結果が基準値を満足すれば合格とし、不合格の場合は、塗増し再検査しなければならない。

- (7) **受注者**は、塗料の缶貼付ラベルを完全に保ち、開封しないままで現場に搬入し、塗料の品質、製造年月日、ロット番号、色採、数量を**監督職員**に**提示**しなければならない。また、**受注者**は、塗布作業の開始前に出荷証明書、塗料成績表（製造年月日、ロット番号、色採、数量を明記）を**確認**し、記録、保管し、**監督職員**または**検査職員**の請求があった場合は速やかに**提示**しなければならない。

3-3-16 コンクリート面塗装工

1. **受注者**は、塗装に先立ちコンクリート面の素地調整において、以下の項目に従わなければならない。
 - (1) **受注者**は、コンクリート表面に付着したレイトンス、じんあい（埃）、油脂類、塩分等の有害物や脆弱部等、前処理のプライマーの密着性に悪影響を及ぼすものは確実に除去しなければならない。
 - (2) **受注者**は、コンクリート表面に小穴、き裂等のある場合、遊離石灰を除去し、穴埋めを行い、表面を平滑にしなければならない。
2. **受注者**は、塗装にあたり、塗り残し、気泡、むらのないよう全面を均一の厚さに塗り上げなければならない。
3. **受注者**は、以下の場合、塗装を行ってはならない。
 - (1) 気温が、コンクリート塗装用エポキシ樹脂プライマー、コンクリート塗装用エポキシ樹脂塗料中塗り及び柔軟系エポキシ樹脂塗料中塗りを用いる場合で5℃以下のとき、コンクリート塗装用ふっ素樹脂塗料上塗り及び柔軟系ふっ素樹脂塗料上塗りを用いる場合で0℃以下のとき
 - (2) 湿度が85%以上のとき
 - (3) 風が強いとき、及びじんあいが多いとき
 - (4) 塗料の乾燥前に降雪雨のおそれがあるとき
 - (5) コンクリートの乾燥期間が3週間以内のとき
 - (6) コンクリート表面の含水率は高周波水分計で8%以上のとき
 - (7) コンクリート面の漏水部
 - (8) その他**監督職員**が不相当と認めたとき
4. **受注者**は、塗り重ねにおいては、前回塗装面、塗膜の乾燥及び清掃状態を**確認**して行わなければならない。

3-3-17 支給品運搬工

1. 支給品運搬工とは支給品の引き渡し場所での積み込みから、工事現場（仮置き場所を含む）での取卸しまでの一連の作業をいう。
2. 支給品の運搬については、沿道住民に迷惑がかからないように努めなければならない。

第4節 基礎工

3-4-1 一般事項

1. 本節は、基礎工として土台基礎工、基礎工（護岸）、既製杭工、場所打杭工、深礎工、オープンケーソン基礎工、ニューマチックケーソン基礎工、鋼管矢板基礎工その他これらに類する工種について定めるものとする。
2. **受注者**は、切込砂利、砕石基礎工、割ぐり石基礎工の施工においては、床掘り完了後（割ぐり石基礎には割ぐり石に切込砂利、砕石などの間隙充填材を加え）締固

めながら仕上げなければならない。

3-4-2 土台基礎工

1. 土台基礎工とは、一本土台、片梯子土台、梯子土台及び止杭一本土台をいうものとする。
2. **受注者**は、土台基礎工に木材を使用する場合には、樹皮をはいだ生木を用いなければならない。
3. **受注者**は、土台基礎工の施工にあたり、床を整正し締固めた後、据付けるものとし、空隙には、割ぐり石、砕石等を充填しなければならない。
4. **受注者**は、片梯子土台及び梯子土台の施工にあたっては、部材接合部に隙間が生じないように土台を組み立てなければならない。
5. **受注者**は、止杭一本土台の施工にあたっては、上部からの荷重の偏心が生じないように設置しなければならない。
6. **受注者**は、土台基礎工に用いる木材について**設計図書**に示されていない場合には、樹皮をはいだ生松丸太で、有害な腐れ、割れ、曲がり等のない材料を使用しなければならない。
7. 止杭の先端は、角すい形に削るものとし、角すい形の高さは径の 1.5 倍程度にしなければならない。

3-4-3 基礎工（護岸）

1. **受注者**は、基礎工設置のための掘削に際しては、掘り過ぎのないように施工しなければならない。
2. **受注者**は、基礎工（護岸）のコンクリート施工において、水中打込みを行ってはならない。
3. **受注者**は、基礎工（護岸）の目地の施工位置は**設計図書**に従って施工しなければならない。
4. **受注者**は、基礎工（護岸）の施工において、裏込め材は、締固め機械等を用いて施工しなければならない。
5. **受注者**は、プレキャスト法留基礎の施工に際しては、本条 1 項及び 3 項による他、沈下等による法覆工の安定に影響が生じないようにしなければならない。

3-4-4 既製杭工

1. 既製杭工とは、既製コンクリート杭、鋼管杭、及びH鋼杭をいうものとする。
2. 既製杭工の工法は、打込み杭工法及び中掘り杭工法とし、プレボーリング杭工法、鋼管ソイルセメント杭工法または回転杭工法とし、取扱いは本条及び**設計図書**によらなければならない。
3. **受注者**は、試験杭の施工に際して、**設計図書**に従って試験杭を施工しなければならない。また、**設計図書**に示されていない場合には、各基礎ごとに、試験杭を施工しなければならない。

なお、**設計図書**に示されていない場合には、各基礎ごとに、**設計図書**に示す工事的目的物の基礎杭の一部として使用できるように最初の一本を試験杭として施工してもよい。

また、一本だけで施工管理のための十分な情報が得られない場合は、次に施工する杭も試験杭として実施することで不足する情報を補足し、以降の杭施工に反映するものとする。

4. **受注者**は、あらかじめ杭の打止め管理方法（ペン書き法による貫入量、リバウン

下の測定あるいは杭頭計測法による動的貫入抵抗の測定など)等を定め**施工計画書**に記載し、施工にあたり施工記録を整備及び保管し、**監督職員**の請求があった場合は、遅滞なく**提示**するとともに検査時まで**提出**しなければならない。

5. **受注者**は、既製杭工の施工後に、地表面に凹凸や空洞が生じた場合には、第1編 3-3-3 作業土工の規定により、これを埋戻さなければならない。
6. **受注者**は、既製杭工の杭頭処理に際して、杭本体を損傷させないように行わなければならない。
7. **受注者**は、既製杭工の打込み方法、使用機械等については打込み地点の土質条件、立地条件、杭の種類に応じたものを選ばなければならない。
8. **受注者**は、コンクリート既製杭工の打込みに際し、キャップは杭径に適したものをを用いるものとし、クッションは変形のないものをを用いなければならない。
9. **受注者**は、既製杭工の施工にあたり、杭頭打込みの打撃等により損傷した場合は、杭の機能を損なわないように、修補または取り替えなければならない。
10. **受注者**は、既製杭工の施工を行うにあたり、**設計図書**に示された杭先端の深度に達する前に打込み不能となった場合は、原因を調査するとともに、**監督職員**と**協議**しなければならない。また、支持力の測定値が、**設計図書**に示された支持力に達しない場合は、**受注者**は、**監督職員**と**協議**しなければならない。
11. **受注者**は、中掘り杭工法で既製杭工を施工する場合には、掘削及び沈設中は土質性状の変化や杭の沈設状況などを観察し、杭周辺及び先端地盤の乱れを最小限に留めるように、沈設するとともに、必要に応じて所定の位置に保持しなければならない。また、先端処理については、試験杭等の打止め条件に基づいて、管理を適正に行わなければならない。杭の掘削・沈設速度は杭径や土質条件によって異なるが、試験杭により**確認**した現場に適した速度で行う。

なお、施工管理装置は、中掘り掘削・沈設及びセメントミルク噴出攪拌方式の根固部の築造時、コンクリート打設方式の孔底処理に必要な施工管理項目について常時表示・記録できるものを選定する。

12. **受注者**は、既製杭工の打込みを終わり、切断した残杭を再び使用する場合は、**監督職員**の**承諾**を得なければならない。
13. 既製コンクリート杭の施工については、以下の各号の規定によるものとする。
 - (1) **受注者**は、杭の適用範囲、杭の取扱い、杭の施工法分類は JIS A 7201 (既製コンクリートくいの施工標準) の規格によらなければならない。
 - (2) **受注者**は、杭の打込み、埋込みは JIS A 7201 (既製コンクリートくいの施工標準) の規定によらなければならない。
 - (3) **受注者**は、杭の継手は JIS A 7201 (既製コンクリートくいの施工標準) の規定によらなければならない。
14. **受注者**は、杭の施工を行うにあたり、JIS A 7201 (既製コンクリートくいの施工標準) 7 施工 7.4 くい施工で、7.4.2 埋込み工法を用いる施工の先端処理方法が、セメントミルク噴出攪拌方式または、コンクリート打設方式の場合は、杭先端が**設計図書**に示された支持層付近に達した時点で支持層の**確認**をするとともに、**確認**のための資料を整備及び保管し、**監督職員**の請求があった場合は、遅滞なく**提示**するとともに、検査時まで**提出**しなければならない。セメントミルクの噴出攪拌方式の場合は、**受注者**は、過度の掘削や長時間の攪拌などによって杭先端周辺の地盤を乱さないようにしなければならない。

また、コンクリート打設方式の場合においては、**受注者**は、根固めを造成する生コンクリートを打込むにあたり、孔底沈殿物（スライム）を除去した後、トレミー管などを用いて杭先端部を根固めしなければならない。

15. **受注者**は、既製コンクリート杭または鋼管杭の先端処理をセメントミルク噴出攪拌方式による場合は、杭基礎施工便覧に示されている工法技術またはこれと同等の工法技術によるものとし、**受注者**は施工に先立ち、当該工法技術について、**監督職員**の承諾を得なければならない。

ただし、最終打撃方式及びコンクリート打設方式はこれらの規定には該当しない。

16. **受注者**は、既製コンクリート杭の施工を行うにあたり、根固め球根を造成するセメントミルクの水セメント比は**設計図書**に示されていない場合は、60%以上かつ70%以下としなければならない。掘削時及びオーガ引上げ時に負圧を発生させてボイリングを起こす可能性がある場合は、杭中空部の孔内水位を常に地下水位より低下させないように十分注意して掘削しなければならない。

また、攪拌完了後のオーガの引上げに際して、吸引現象を防止する必要がある場合には、セメントミルクを噴出しながら、ゆっくりと引き上げなければならない。

17. **受注者**は、既製コンクリート杭のカットオフの施工にあたっては、杭内に設置されている鉄筋等の鋼材を傷つけないように、切断面が水平となるように行わなければならない。

18. **受注者**は、殻運搬処理を行うにあたっては、運搬物が飛散ないように、適正な処置を行わなければならない。

19. **受注者**は、鋼管杭及びH鋼杭の運搬、保管にあたっては、杭の表面、H鋼杭のフランジ縁端部、鋼管杭の継手、開先部分などに損傷を与えないようにしなければならない。また、杭の断面特性を考えて大きなたわみ、変形を生じないようにしなければならない。

20. **受注者**は、鋼管杭及びH鋼杭の頭部を切りそろえる場合には、杭の切断面を水平かつ平滑に切断し、鉄筋、ずれ止めなどを取付ける時は、確実に施工しなければならない。

21. 既製杭工における鋼管杭及びH鋼杭の現場継手については、以下の各号の規定によるものとする。

(1) **受注者**は、鋼管杭及びH鋼杭の現場継手を溶接継手による場合については、アーク溶接継手とし、現場溶接に際しては溶接工の選定及び溶接の管理、指導、検査及び記録を行う溶接施工管理技術者を常駐させるとともに、以下の規定による。

(2) **受注者**は、鋼管杭及びH鋼杭の溶接は、JIS Z 3801（手溶接技術検定における試験方法及び判定基準）に定められた試験のうち、その作業に該当する試験（または同等以上の検定試験）に合格した者でかつ現場溶接の施工経験が6ヶ月以上の者に行わさせなければならない。ただし半自動溶接を行う場合は、JIS Z 3841（半自動溶接技術検定における試験方法及び判定基準）に定められた試験の種類のうち、その作業に該当する試験（またはこれと同等以上の検定試験）に合格した者でかつ現場溶接の施工経験が6ヶ月以上の者に行わせなければならない。

(3) 鋼管杭及びH鋼杭の溶接に従事する溶接工は、資格証明書を常携し、**監督職員**が資格証明書の**提示**を求めた場合は、これに応じなければならない。

なお、**受注者**は、溶接工の作業従事者の名簿を施工計画書に記載しなければならない。

- (4) **受注者**は、鋼管杭及びH鋼杭の溶接には直流または交流アーク溶接機を用いるものとし、二次側に電流計、電圧計を備えておき、溶接作業場にて電流調節が可能でなければならない。
- (5) **受注者**は、降雪雨時、強風時に露天で鋼管杭及びH鋼杭の溶接作業を行ってはならない。風は、セルフシールドアーク溶接の場合には 10m/sec 以内、ガスシールドアーク溶接の場合には 2m/sec 以内とする。ただし、作業が可能なように、遮へいした場合等には、**監督職員の承諾**を得て作業を行うことができる。また、気温が 5℃以下の時は溶接を行ってはならない。ただし、気温が -10～+5℃の場合で、溶接部から 100 mm以内の部分すべてがすべて +36℃以上に予熱した場合は施工できるものとする。
- (6) **受注者**は、鋼管杭及びH鋼杭の溶接部の表面のさび、ごみ、泥土等の有害な附着物をワイヤブラシ等でみがいて清掃し、乾燥させなければならない。
- (7) **受注者**は、鋼管杭の上杭の建込みにあたっては、上下軸が一致するように行い、表 3-13 の許容値を満足するように施工しなければならない。
- なお、測定は、上杭の軸方向を直角に近い異なる二方向から行わなければならない。

表 3-13 現場円周溶接部の目違いの許容値

外 径	許容量	摘 要
700 mm未満	2 mm以下	上ぐいと下ぐいの外周長の差で表し、その差を $2\text{ mm} \times \pi$ 以下とする。
700 mm以上 1016 mm以下	3 mm以下	上ぐいと下ぐいの外周長の差で表し、その差を $3\text{ mm} \times \pi$ 以下とする。
1016 mmを超え 2000 mm以下	4 mm以下	上ぐいと下ぐいの外周長の差で表し、その差を $4\text{ mm} \times \pi$ 以下とする。

- (8) **受注者**は、鋼管杭及びH鋼杭の溶接完了後、溶接箇所について、欠陥の有無の**確認**を行わなければならない。
- なお、**確認**の結果、発見された欠陥のうち手直しを要するものについては、グラインダまたはガウジングなどで完全にはつとり、再溶接して補修しなければならない。
- (9) **受注者**は、斜杭の場合の鋼杭及びH鋼杭の溶接にあたり、自重により継手が引張りをうける側から開始しなければならない。
- (10) **受注者**は、本項 (7) 及び (8) のほか、杭の現場溶接継手に関する溶接条件、溶接作業、検査結果等の記録を整備及び保管し、**監督職員**の請求があった場合は、遅滞なく**提示**するとともに、検査時まで**提出**しなければならない。
- (11) **受注者**は、H鋼杭の溶接にあたり、まず下杭のフランジの外側に継目板をあて周囲をすみ肉溶接した後、上杭を建込み上下杭軸の一致を**確認**のうえ、継目板上杭にすみ肉溶接しなければならない。突合わせ溶接は両側フランジ内側に対しては片面V形溶接、ウェブに対しては両面K形溶接を行わなければならない。ウェブに継目板を使用する場合、継目板の溶接はフランジと同一の順序とし、杭断面の突合わせ溶接はフランジ、ウェブとも片面V形溶接を行わなければならない。
22. 鋼管杭における中掘り杭工法の先端処理については、本条 14 項 15 項及び 16 項の規定によるものとする。

23. **受注者**は、鋼管杭防食を行うにあたり、現地状況に適合した防食を行わなければならない。
24. **受注者**は、鋼管杭防食の施工を行うにあたり、部材の運搬、保管、打込み時などに部材を傷付けないようにしなければならない。

3-4-5 場所打杭工

1. **受注者**は、試験杭の施工に際して、**設計図書**に従って試験杭を施工しなければならない。また、**設計図書**に示されていない場合には、各基礎ごとに、試験杭を施工しなければならない。
なお、**設計図書**に示されていない場合には、各基礎ごとに、設計図に示す工事目的物の基礎杭の一部として使用できるように最初の一本を試験杭として施工してもよい。
また、一本だけで施工管理のための十分な情報が得られない場合は、次に施工する杭も試験杭として実施することで不足する情報を補足し、以降の杭施工に反映するものとする。
2. **受注者**は、杭長決定の管理方法等を定め**施工計画書**に記載し、施工にあたり施工記録を整備及び保管し、**監督職員**の請求があった場合は、遅滞なく**提示**するとともに検査時まで**提出**しなければならない。
3. **受注者**は、場所打杭工の施工後に、地表面に凸凹や空洞が生じた場合には、第1編3-3-3作業土工の規定により、これを掘削土等の良質な土を用いて埋戻さなければならない。
4. **受注者**は、場所打杭工の施工に使用する掘削機械の作業中の水平度や安定などを確保するために、据付け地盤を整備しなければならない。掘削機は、杭位置に据付けなければならない。
5. **受注者**は、場所打杭工の施工を行うにあたり、周辺地盤及び支持層を乱さないように掘削し、**設計図書**に示された深度に達する前に掘削不能となった場合は、原因を調査するとともに、**監督職員**と**協議**しなければならない。
6. **受注者**は、場所打杭工の施工を行うにあたり、常に鉛直を保持し、所定の深度まで確実に掘削しなければならない。
7. **受注者**は、場所打杭工の施工にあたり、地質に適した速度で掘削しなければならない。
8. **受注者**は、場所打杭工の施工にあたり、**設計図書**に示した支持地盤に達したことを、掘削深さ、掘削土砂、地質柱状図及びサンプルなどにより**確認**し、その資料を整備及び保管し、**監督職員**の請求があった場合は、遅滞なく**提示**するとともに、検査時まで**提出**しなければならない。また、**受注者**は、コンクリート打込みに先立ち孔底沈殿物（スライム）を除去しなければならない。
9. **受注者**は、場所打杭工における鉄筋かごの建込み中及び建込み後に、湾曲、脱落座屈などを防止するとともに、鉄筋かごには、**設計図書**に示されたかぶり確保できるように、スペーサーを同一深さ位置に4ヶ所以上、深さ方向3m間隔程度で取り付けなければならない。特に杭頭部は、位置がずれやすいことから鉄筋かご円周長に対して500~700mmの間隔で設置するものとする。
10. **受注者**は、場所打杭工における鉄筋かごの継手は重ね継手としなければならない。これにより難しい場合は、**監督職員**の**承諾**を得なければならない。
11. **受注者**は、場所打杭工における鉄筋かごの組立てにあたっては、形状保持などの

ための溶接を構造設計上考慮する鉄筋に対して行ってはならない。ただし、これにより難しい場合には**監督職員**と**協議**するものとする。また、コンクリート打込みの際に鉄筋が動かないように堅固なものとしなければならない。なお、鉄筋かごを運搬する場合には、変形を生じないようにしなければならない。

12. **受注者**は、場所打杭工のコンクリート打込みにあたっては、トレミー管を用いたプランジャー方式によるものとし、打込み量及び打込み高を常に計測しなければならない。これにより難しい場合は、**監督職員**の**承諾**を得なければならない。また、**受注者**は、トレミー管下端とコンクリート立上り高の関係をトレミー管の位置、コンクリート打込み数量より検討し、トレミー管をコンクリートの上面から打込み開始時を除き、2 m以上入れておかななければならない。
13. **受注者**は、場所打杭工の杭頭処理に際して、杭の本体を損傷させないように行わなければならない。また、受注者は、場所打杭工の施工にあたり、連続してコンクリートを打込み、レイタンス部分を除いて品質不良のコンクリート部分を見込んで**設計図書**に示す打上り面より孔内水を使用しない場合で50 cm以上、孔内水を使用する場合で80 cm以上高く打込み、硬化後、**設計図書**に示す高さまで取り壊さなければならない。オールケーシング工法による場所打杭の施工にあたっては、鉄筋天端高さまでコンクリートを打ち込み、硬化後、**設計図書**に示す高さまで取り壊すものとする。
14. **受注者**は、オールケーシング工法の施工におけるケーシングチューブの引抜きにあたり、鉄筋かごの共上りを起こさないようにするとともに、引抜き最終時を除き、ケーシングチューブ下端をコンクリート打設面より2 m以上コンクリート内に挿入しておかななければならない。
15. **受注者**は、リバース工法、アースドリル工法、ダウンザホールハンマー工法及び大口径ボーリングマシン工法の施工にあたり、掘削中には孔壁の崩壊を生じないように、孔内水位を外水位より低下させてはならない。また、掘削深度、排出土砂、孔内水位の変動及び安定液を用いる場合の孔内の安定液濃度、比重等の状況について管理しなければならない。
16. **受注者**は、リバース工法、アースドリル工法、ダウンザホールハンマー工法及び大口径ボーリングマシン工法において鉄筋かごを降下させるにあたり、孔壁に接触させて孔壁崩壊を生じさせてはならない。
17. **受注者**は、殻運搬処理を行うにあたっては、運搬物が飛散ないように、適正な処置を行わなければならない。
18. **受注者**は、泥水処理を行うにあたり、水質汚濁に係わる環境基準について（環境省告示）、長崎市環境基本条例、長崎市環境保全条例及び関係法令等に従い、適切に処理を行わなければならない。
19. **受注者**は杭土処理を行うにあたり、適切な方法及び機械を用いて処理しなければならない。
20. **受注者**は、周辺地域の地下水利用状況等から作業に伴い水質水量等に影響を及ぼすおそれのある場合には、あらかじめその調査・対策について**監督職員**と**協議**しなければならない。
21. **受注者**は、基礎杭施工時における泥水・油脂等が飛散しないようにしなければならない。
22. **受注者**は、全ての杭について、床掘完了後（杭頭余盛部の撤去前）に杭頭部の杭

径を**確認**するとともに、その状況について写真撮影を行い**監督職員**に**提出**しなければならない。その際、杭径が出来形管理基準を満たさない状況が発生した場合は、補修方法等について**監督職員**と**協議**しなければならない。

3-4-6 深礎工

1. **受注者**は、仮巻コンクリートの施工を行う場合は、予備掘削を行いコンクリートはライナープレートと隙間無く打設しなければならない。
2. **受注者**は、深礎掘削を行うにあたり、常に鉛直を保持し支持地盤まで連続して掘削するとともに、余掘りは最小限にしなければならない。また、常に孔内の排水を行わなければならない。
3. **受注者**は、掘削孔の全長にわたって土留工を行い、かつ撤去してはならない。これにより難しい場合は、**監督職員**と**協議**しなければならない。また、土留材は脱落、変形及び緩みのないよう組立てなければならない。

なお、掘削完了後、支持地盤の地質が水を含んで軟化するおそれがある場合には、すみやかに孔底をコンクリートで覆わなければならない。

4. **受注者**は、孔底が**設計図書**に示す支持地盤に達したことを、掘削深度、掘削土砂、地質柱状図などにより**確認**し、その資料を整備及び保管し、**監督職員**の請求があった場合は、遅滞なく**提示**するとともに、検査時まで**提出**しなければならない。
5. **受注者**は、コンクリート打設にあたっては、打込み量及び打込み高を常に計測しなければならない。
6. **受注者**は、深礎工において鉄筋を組み立てる場合は、適切な仮計画のもと所定の位置に堅固に組み立てるとともに、曲がりやよじれが生じないように、土留材に固定しなければならない。鉄筋の組立てにおいては、組立て上の形状保持等のための溶接を構造設計上考慮する鉄筋に対して行ってはならない。
7. 軸方向鉄筋の継手は機械式継手とし、せん断補強鉄筋は重ね継手または機械式継手とする。これにより難しい場合は、**監督職員**の**承諾**を得なければならない。
8. **受注者**は、土留め材と地山との間に生じた空隙部には、全長にわたって裏込注入をおこなわなければならない。

なお、裏込注入材料が**設計図書**に示されていない場合には、**監督職員**の**承諾**を得なければならない。

9. 裏込材注入圧力は、低圧（0.1N/mm²程度）とするが、これにより難しい場合は、**監督職員**の**承諾**を得なければならない。
10. **受注者**は、掘削中に湧水が著しく多くなった場合には、**監督職員**と**協議**しなければならない。
11. **受注者**は、ライナープレートの組立にあたっては、偏心と歪みを出来るだけ小さくするようにしなければならない。
12. **受注者**は、グラウトの注入方法については、**施工計画書**に記載し、施工にあたっては施工記録を整備保管し、**監督職員**の請求があった場合は直ちに**提示**するとともに、検査時まで**提出**しなければならない。
13. **受注者**は、殻運搬処理を行うにあたっては、運搬物が飛散ないように、適正な処置を行わなければならない。

3-4-7 オープンケーソン基礎工

1. **受注者**は、オープンケーソンのコンクリート打込み、1ロットの長さ、ケーソン内の掘削方法、載荷方法等については、**施工計画書**に記載しなければならない。

2. **受注者**は、不等沈下を起こさないよう刃口金物据付けを行わなければならない。
3. **受注者**は、オープンケーソンの1ロットのコンクリートが、水密かつ必要によっては気密な構造となるように、連続して打込まなければならない。
4. **受注者**は、オープンケーソンの施工にあたり、施工記録を整備及び保管し、**監督職員**の請求があった場合は、遅滞なく**提示**するとともに検査時まで**提出**しなければならない。
5. **受注者**は、オープンケーソン基礎工の掘削沈下を行うにあたり、火薬類を使用する必要がある場合は、事前に**監督職員**と**協議**しなければならない。
なお、火薬類の使用によってみだりに周辺地盤を乱さないようにしなければならない。
6. **受注者**は、オープンケーソンの沈下促進を行うにあたり、全面を均等に、中央部からできるだけ対称に掘り下げ、トランシット等で観測し移動や傾斜及び回転が生じないように、矯正しながら施工しなければならない。オープンケーソン施工長及び沈下量は、オープンケーソン外壁に刃口からの長さを記入し、これを観測し、急激な沈下を生じないように施工しなければならない。
7. **受注者**は、オープンケーソンの沈下促進にあたり、刃先下部に過度の掘り起こしをしてはならない。著しく沈下が困難な場合には、原因を調査するとともに、その処理方法について、**監督職員**と**協議**しなければならない。
8. **受注者**は、オープンケーソンの最終沈下直前の掘削にあたっては、刃口周辺部から中央部に向って行き、中央部の深掘りは避けなければならない。
9. **受注者**は、オープンケーソンが**設計図書**に示された深度に達したときは、ケーソン底面の乱された地盤の底ざらいを行い、支持地盤となる地山及び土質柱状図に基づき底面の支持地盤条件が**設計図書**を満足することを**確認**し、その資料を整備及び保管し、**監督職員**の請求があった場合は、遅滞なく**提示**するとともに、検査時まで**提出**しなければならない。
10. **受注者**は、底版コンクリートを打込む前に刃口より上にある土砂を掘削しなければならない。さらに刃先下部の掘越した部分はコンクリートで埋戻さなければならない。また陸掘りの場合を除き、水中コンクリートは、オープンケーソン内の水位の変動がないことを**確認**したうえで、トレミー管またはコンクリートポンプ等を用いて打込むものとする。この場合、管の先端は常に打込まれたコンクリート中に貫入された状態にしておかななければならない。
11. **受注者**は、機械により掘削する場合には、作業中、オープンケーソンに衝撃を与えないようにしなければならない。
12. **受注者**は、底版コンクリート打込みの後、オープンケーソン内の湛水を排除してはならない。
13. **受注者**は、中詰充填を施工するにあたり、オープンケーソン内の水位を保った状態で密実に行わなければならない。
14. **受注者**は、止水壁取壊しを行うにあたり、構造物本体及びオープンケーソンを損傷させないように、壁内外の外力が釣り合うよう注水、埋戻しを行わなければならない。
15. **受注者**は、殻運搬処理を行うにあたっては、運搬物が飛散ないように、適切な処置を行わなければならない。

3-4-8 ニューマチックケーソン基礎工

1. **受注者**は、ニューマチックケーソンのコンクリート打込み、1ロットの長さ、ケーソン内の掘削方法、載荷方法等については、**施工計画書**に記載しなければならない。
2. **受注者**は、ニューマチックケーソンの1ロットのコンクリートが、水密かつ必要によっては気密な構造となるように、連続して打込まなければならない。
3. **受注者**は、ニューマチックケーソンの施工にあたり、施工記録を整備及び保管し、**監督職員**の請求があった場合は、遅滞なく**提示**するとともに、検査時まで**提出**しなければならない。
4. 通常安全施工上の面から、ニューマチックケーソン1基につき、作業員の出入りのためのマンロックと、材料の搬入搬出、掘削土砂の搬出のためのマテリアルロックの2本以上のシャフトが計画されるが、**受注者**は、1本のシャフトしか計画されていない場合で、施工計画の検討により、2本のシャフトを設置することが可能と判断されるときには、その設置方法について、**監督職員**と**協議**しなければならない。
5. **受注者**は、ニューマチックケーソン沈下促進を行うにあたり、ケーソン自重、載荷荷重、摩擦抵抗の低減などにより行わなければならない。やむを得ず沈下促進に減圧沈下を併用する場合は、事前に**監督職員**の**承諾**を得るとともに、施工にあたってはケーソン本体及び近接構造物に障害を与えないようにしなければならない。
6. **受注者**は、掘削沈下を行うにあたり、施工状況、地質の状態などにより沈下関係図を適宜修正しながら行い、ニューマチックケーソンの移動傾斜及び回転を生じないように施工するとともに、急激な沈下を避けなければならない。
7. **受注者**は、ニューマチックケーソンが**設計図書**に示された深度に達したときは底面地盤の支持力と地盤反力係数を**確認**するために平板載荷試験を行い、当該ケーソンの支持に関して**設計図書**との適合を**確認**するとともに、**確認**のための資料を整備及び保管し、**監督職員**の請求があった場合は、遅滞なく**提示**するとともに、検査時まで**提出**しなければならない。
8. **受注者**は、中埋めコンクリートを施工する前にあらかじめニューマチックケーソン底面地盤の不陸整正を行い、作業室内部の刃口や天井スラブ、シャフト及びエアロックに付着している土砂を除去するなど、作業室内を清掃しなければならない。
9. **受注者**は、中埋めコンクリートを施工するにあたり、作業室内の気圧を管理しながら、作業に適するワーカビリティの中埋めコンクリートを用いて、刃口周辺から中央へ向って打込み、打込み後24時間以上、気圧を一定に保ち養生し、断気しなければならない。
10. **受注者**は、刃口及び作業室天井スラブを構築するにあたり、砂セントルは全荷重に対して十分に堅固な構造としなければならない。
11. **受注者**は、砂セントルを解体するにあたり、打設したコンクリートの圧縮強度が $14\text{N}/\text{mm}^2$ 以上かつコンクリート打設後3日以上経過した後に行わなければならない。
12. **受注者**は、止水壁取壊しを行うにあたり、構造物本体及びニューマチックケーソンを損傷させないように、壁内外の外力が釣り合うよう注水、埋戻しを行わなければならない。
13. **受注者**は、殻運搬処理を行うにあたっては、運搬物が飛散ないように、適正な処置を行わなければならない。

3-4-9 鋼管矢板基礎工

1. **受注者**は、鋼管矢板基礎工の施工においては、**設計図書**に従って試験杭として鋼管矢板を施工しなければならない。また、**設計図書**に示されていない場合には、各基礎ごとに、試験杭として鋼管矢板を施工しなければならない。
なお、**設計図書**に示されていない場合には、各基礎ごとに、**設計図書**に示す工事事目的物の基礎杭の一部として使用できるように最初の一本を試験杭として施工してもよい。
2. **受注者**は、あらかじめ杭長決定の管理方法等を定め**施工計画書**に記載し施工にあたり施工記録を整備及び保管し、**監督職員**の請求があった場合は、遅滞なく**提示**するとともに検査時まで**提出**しなければならない。
3. プレボーリングの取扱いは、**設計図書**によるものとする。
4. **受注者**は、鋼管矢板基礎工の施工にあたり、杭頭打込みの打撃等により損傷した場合は、杭の機能を損なわないように、修補または取り替えなければならない。
5. **受注者**は、鋼管矢板の施工後に、地表面に凹凸や空洞が生じた場合には、第1編 3-3-3 作業土工（床掘り・埋戻し）の規定により、これを埋戻さなければならない。
6. **受注者**は、鋼管矢板の施工にあたり、打込み方法、使用機械等については打込み地点の土質条件、立地条件、杭の種類に応じたものを選ばなければならない。
7. **受注者**は、鋼管矢板の施工にあたり、**設計図書**に示された深度に達する前に打込み不能となった場合は、原因を調査するとともに、**監督職員**と**協議**しなければならない。また、**設計図書**に示された深度における支持力の測定値が、**設計図書**に示された支持力に達しない場合は、**監督職員**と**協議**しなければならない。
8. **受注者**は、鋼管矢板の運搬、保管にあたっては、杭の表面、継手、開先部分などに損傷を与えないようにしなければならない。また矢板の断面特性を考慮して大きなたわみ、変形を生じないようにしなければならない。
9. **受注者**は、杭の頭部を切りそろえる場合には、杭の切断面を水平かつ平滑に切断し、鉄筋、ずれ止めなどを取り付ける時は、確実に施工しなければならない。
10. **受注者**は、鋼管矢板の打込みを終わり、切断した残杭を再び使用する場合は、**監督職員**の**承諾**を得なければならない。
11. 鋼管矢板基礎工において鋼管矢板の溶接を行う場合については、以下の各号の規定によるものとする。
 - (1) **受注者**は、鋼管矢板の現場継手を溶接継手による場合については、アーク溶接継手とし、現場溶接に際しては溶接工の選定及び溶接の管理、指導、検査及び記録を行う溶接施工管理技術者を常駐させなければならない。
 - (2) **受注者**は、鋼管矢板の溶接については、JIS Z 3801（手溶接技術検定における試験方法及び判定基準）に定められた試験のうち、その作業に該当する試験（または同等以上の検定試験）に合格した者で、かつ現場溶接の施工経験が6ヶ月以上の者に行わさせなければならない。ただし半自動溶接を行う場合は、JIS Z 3841（半自動溶接技術検定における試験方法及び判定基準）に定められた試験の種類のうち、その作業に該当する試験（またはこれと同等以上の検定試験）に合格した者でかつ現場溶接の施工経験が6ヶ月以上の者に行わさせなければならない。
 - (3) 鋼管矢板の溶接に従事する溶接工は、資格証明書を常携し、**監督職員**が資格証明書の**提示**を求めた場合は、これに応じなければならない。

なお、**受注者**は、溶接工の作業従事者の名簿を施工計画書に記載しなければならない。

- (4) **受注者**は、鋼管矢板の溶接には直流または交流アーク溶接機を用いるものとし、二次側に電流計、電圧計を備えておき、溶接作業場にて電流調節が可能でなければならない。
- (5) **受注者**は、降雪雨時、強風時に露天で鋼管杭及びH鋼杭の溶接作業を行ってはならない。ただし、作業が可能なように、遮へいした場合等には、**監督職員**の**承諾**を得て作業を行うことができる。また、気温が5℃以下の時は溶接を行ってはならない。ただし、気温が-10～+5℃の場合で、溶接部から100mm以内の部分ですべて+36℃以上に予熱した場合は施工できる。
- (6) **受注者**は、鋼管矢板の溶接部の表面のさび、ごみ、泥土等の有害な付着物をワイヤブラシ等でみがいて清掃し、乾燥させなければならない。
- (7) **受注者**は、鋼管矢板の上杭の建込みにあたっては、上下軸が一致するように行い、表3-14の許容値を満足するように施工しなければならない。

なお、測定は、上杭の軸方向を直角に近い異なる二方向から行わなければならない。

表3-14 現場円周溶接部の目違いの許容値

外 径	許容量	摘 要
700 mm未満	2 mm以下	上ぐいと下ぐいの外周長の差で表し、その差を $2\text{ mm} \times \pi$ 以下とする。
700 mm以上 1016 mm以下	3 mm以下	上ぐいと下ぐいの外周長の差で表し、その差を $3\text{ mm} \times \pi$ 以下とする。
1016 mmを超え 2000 mm以下	4 mm以下	上ぐいと下ぐいの外周長の差で表し、その差を $4\text{ mm} \times \pi$ 以下とする。

- (8) **受注者**は、鋼管矢板の溶接完了後、**設計図書**に示された方法、個数につき、指定された箇所について欠陥の有無を**確認**しなければならない。

なお、**確認**の結果、発見された欠陥のうち手直しを要するものについては、その箇所をグラインダまたはガウジングなどで完全にはつとり再溶接して補修しなければならない。

- (9) **受注者**は、本項(7)及び(8)のほか、杭の現場溶接継手に関する溶接条件、溶接作業、検査結果等の整備及び保管し、**監督職員**の要請があった場合は、遅滞なく**提示**するとともに検査時まで**提出**しなければならない。
12. **受注者**は、鋼管矢板の打込みにあたり、導棒と導杭から成る導材を設置しなければならない。導材は、打込み方法に適した形状で、かつ堅固なものとする。
13. **受注者**は、鋼管矢板の建込みに際しては、導棒のマーキング位置に鋼管矢板を設置して二方向から鉛直性を**確認**しながら施工しなければならない。**受注者**は、打込みを行う際には、鋼管矢板を閉合させる各鋼管矢板の位置決めを行い、建込みや精度を**確認**後に行わなければならない。建込み位置にずれや傾斜が生じた場合には、鋼管矢板を引抜き、再度建込みを行わなければならない。
14. **受注者**は、鋼管矢板打込み後、頂部の処置については**設計図書**によらなければならない。
15. **受注者**は、鋼管矢板の継手管内は、ウォータージェットなどにより排土し、**設計**

図書の定めによる中詰材を直ちに充填しなければならない。

16. **受注者**は、鋼管矢板の掘削を行うにあたっては、鋼管矢板及び支保等に衝撃を与えないようにしなければならない。
17. **受注者**は、鋼管矢板本体部の中詰コンクリートの打込みに先立ち、鋼管矢板本体部の土砂等を取り除かなければならない。
18. **受注者**は、鋼管矢板基礎工の中詰コンクリートの打込みにおいては、材料分離を生じさせないように施工しなければならない。
19. **受注者**は、底盤コンクリートの打込みに先立ち、鋼管矢板表面に付着している土砂等の掃除を行い、これを取り除かなければならない。
20. **受注者**は、鋼管矢板本体に頂版接合部材を溶接する方式の場合は、鋼管矢板表面の泥土、水分、油、さび等の溶接に有害なものを除去するとともに、排水及び換気に配慮して行わなければならない。
21. **受注者**は、鋼管矢板基礎工の頂版コンクリートの打込みに先立ち、鋼管矢板表面及び頂版接合部材に付着している土砂等の掃除を行い、これを取り除かなければならない。
22. **受注者**は、鋼管矢板基礎工の仮締切り兼用方式の場合、頂版・躯体完成後の仮締切部鋼管矢板の切断にあたっては、**設計図書**及び**施工計画書**に示す施工方法・施工順序に従い、躯体に悪影響を及ぼさないように行わなければならない。
23. **受注者**は、殻運搬処理を行うにあたっては、運搬物が飛散ないように、適正な処置を行わなければならない。
24. **受注者**は、鋼管矢板基礎工の間詰コンクリートの施工にあたり、腹起しと鋼管矢板の隙間に密実に充填しなければならない。
25. **受注者**は、鋼管矢板基礎工の間詰コンクリートの撤去にあたっては、鋼管矢板への影響を避け、この上でコンクリート片等が残留しないように行わなければならない。

第5節 石・ブロック積（張）工

3-5-1 一般事項

1. 本節は、石・ブロック積（張）工として作業土工（床堀り・埋戻し）、コンクリートブロック工、緑化ブロック工、石積（張）工その他これらに類する工種について定めるものとする。
2. **受注者**は、石・ブロック積（張）工の施工に先立ち、石・ブロックに付着したごみ、泥等の汚物を取り除かなければならない。
3. **受注者**は、石・ブロック積（張）工の施工にあたっては、等高を保ちながら積み上げなければならない。
4. **受注者**は、コンクリートブロック工及び石積（張）工の水抜き孔を**設計図書**に基づいて施工するとともに、勾配について定めがない場合には、2%程度の勾配で設置しなければならない。
なお、これにより難い場合は、**監督職員**と**協議**しなければならない。
5. **受注者**は、コンクリートブロック工及び石積（張）工の施工にあたり、**設計図書**に示されていない場合は谷積としなければならない。

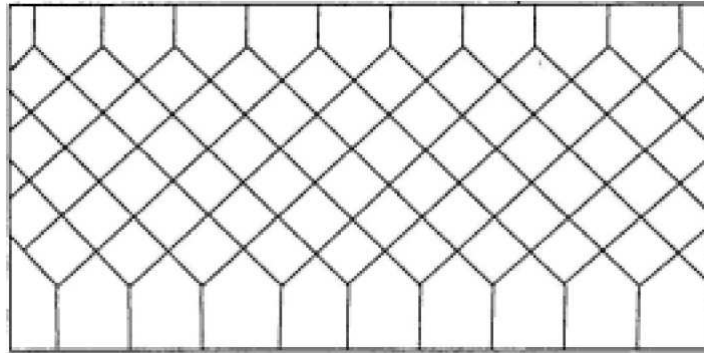


図3-2 谷積

6. **受注者**は、裏込めに割ぐり石を使用する場合は、クラッシュラン等で間隙を充填しなければならない。
7. **受注者**は、末端部及び曲線部等で間隙が生じる場合は、半ブロックを用いるものとし、半ブロックの設置が難しい場合は、コンクリート等を用いて施工しなければならない。
8. **受注者**は、端部保護ブロック及び天端コンクリートの施工にあたっては、裏込め材の流出、地山の漏水や浸食等が生じないようにしなければならない。
9. **受注者**は、石・ブロック積（張）工の基礎の施工にあたっては、沈下、壁面の変形などの石・ブロック積（張）工の安定に影響が生じないようにしなければならない。

3-5-2 作業土工（床掘り・埋戻し）

1. 作業土工の施工については、第1編3-3-3作業土工（床掘り・埋戻し）の規定によるものとする。
2. 床掘は各測点、各変化点毎に丁張（2重丁張）を設け、設計法長に対する段割等も考慮して、基礎コンクリートの基準高さ、床掘高さ、位置を決定して床掘仕上げを行うものとする。
3. 過剰床掘はしてはならない。仮に過剰掘削をしていた場合は、土砂等は碎石、岩盤等は捨てコンクリートで処理をしなければならない。

3-5-3 コンクリートブロック工

1. コンクリートブロック工とは、コンクリートブロック積、コンクリートブロック張り、連節ブロック張り及び天端保護ブロックをいうものとする。
2. コンクリートブロック積とは、プレキャストコンクリートブロックによって練積されたもので、法勾配が1：1より急なものをいうものとする。
コンクリートブロック張りとは、プレキャストブロックを法面に張りつけた、法勾配が1：1若しくは1：1よりゆるやかなものをいうものとする。
3. **受注者**は、コンクリートブロック張りの施工に先立って、碎石、割ぐり石またはクラッシュランを敷均し、締固めを行わなければならない。また、ブロックは凹凸なく張込まなければならない。
4. **受注者**は、コンクリートブロック工の空張りの積上げにあたり、胴がい及び尻がいをういて固定し、胴込め材及び裏込め材を充填した後、天端付近に著しい空げきが生じないように入念に施工し、締固めなければならない。
5. **受注者**は、コンクリートブロック積の施工にあたり、基礎コンクリートの縦断勾

- 配について設計図書に定めがない場合、原則として基礎コンクリートを水平に施工しなければならない。これにより難しい場合は、**監督職員**と**協議**しなければならない。
6. **受注者**は、法長の調整を行うときは、天端で調整しなければならない。
7. **受注者**は、コンクリートブロック工の練積または練張の施工にあたり、合端を合わせ、尻かいを用いて固定し、胴込めコンクリートを充填した後に締固め、合端付近に空隙が生じないようにしなければならない。ただし、曲線部の施工でやむを得ず合端が開く場合においても、合端間隔を3 cm までに抑えなければならない。
8. **受注者**は、コンクリートブロック工の練積における裏込めコンクリートは、**設計図書**に示す厚さを背面に確保するために、裏型枠を設けて打設しなければならない。ただし、コンクリート打設した後に、裏型枠を抜き取り、隙間を埋めておかなければならない。
- なお、これにより難しい場合は、**監督職員**と**協議**しなければならない。
9. **受注者**は、コンクリートブロック工の練積または練張における伸縮目地、水抜き孔などの施工にあたり、施工位置については**設計図書**に従って施工しなければならない。
- なお、これにより難しい場合は、**監督職員**と**協議**しなければならない。
10. 受注者は、目地の設置間隔が設計図書に定められていない場合は、原則として間隔を10m以内とし、曲線部の施工にあたっては以下のとおりとする。
- ① 受注者は積みブロックの合端が密着するように目地を配置しなければならない。
 - ② 曲線部の目地は、扇形目地コンクリート（胴込コンクリート）等で調整しなければならない。
 - ③ 目地材は、目地コンクリートの片側一面に設置するものとする。
11. 受注者は、水抜き管の設置について設計図書に定められていない場合は、原則として以下のとおり設置するものとする。
- ① 河川護岸（砂防流路工を含む）において堤内地盤より高い盛土部分（築堤）には水抜きを設けないが、堀込河道等で残留水圧が大きくなる場合は水抜きを設ける。ただし、常時湛水が予想される水位（L. W. L）以下については、水抜きを設けないものとする。
 - ② 海岸護岸においては、平均干潮面（M. L. W. L）以下については、水抜きを設けないものとする。
 - ③ 水抜きは、2 m²に1箇所、硬質塩化ビニル管（VP管）径50 mmを標準とする。
12. **受注者**は、コンクリートブロック工の練積または練張における合端の施工にあたり、モルタル目地を塗る場合は、あらかじめ、**設計図書**に関して**監督職員**の**承諾**を得なければならない。

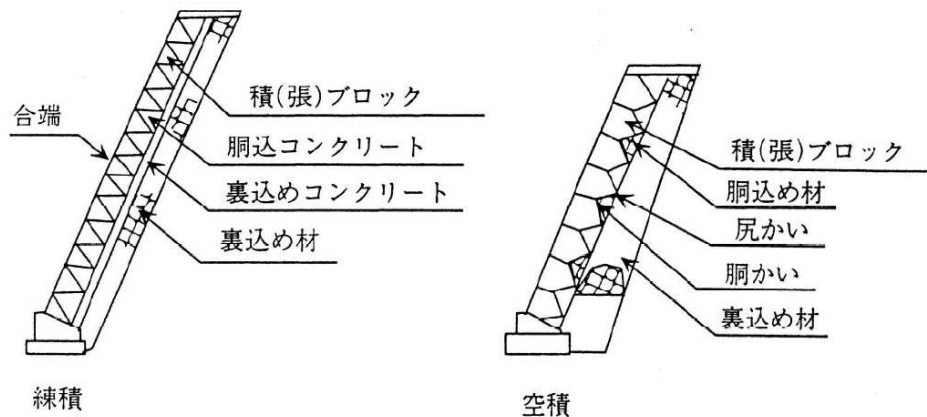


図3-3 コンクリートブロック工

13. **受注者**は、プレキャストコンクリート板を使用するコンクリートブロック張りにおいて、末端部及び曲線部等で間隙が生じる場合には半ブロックを用いるものとし、半ブロックの設置が難しい場合はコンクリート等を用いなければならない。また、縦継目はブロック相互の目地が通らないように施工しなければならない。
14. **受注者**は、プレキャストコンクリート板を使用するコンクリートブロック張りにおいて、ブロックの目地詰めには、空隙を生じないように目地材を充填し、表面を平滑に仕上げなければならない。
15. **受注者**は、連節ブロックの連結材の接合方法について、あらかじめ**施工計画書**に記載しなければならない。

3-5-4 緑化ブロック工

1. **受注者**は、緑化ブロック基礎のコンクリートは**設計図書**に記載されている打継目地以外には打継目地なしに一体となるように、打設しなければならない。
2. **受注者**は、緑化ブロック積の施工にあたり、各ブロックのかみ合わせを確実に行わなければならない。
3. **受注者**は、緑化ブロック積の施工にあたり、緑化ブロックと地山の間に空隙が生じないように裏込めを行い、1段ごとに締固めなければならない。
4. **受注者**は、工事完成引渡しまでの間、緑化ブロックに植栽を行った植物が枯死しないように養生しなければならない。工事完了引渡しまでの間に植物が枯死した場合は、**受注者**の負担において再度施工しなければならない。

3-5-5 石積(張)工

1. **受注者**は、石積(張)工の基礎の施工にあたり、使用する石のうち大きな石を根石とするなど、安定性を損なわないように据付けなければならない。
2. **受注者**は、石積(張)工の施工に先立って、碎石、割ぐり石またはクラッシュランを敷均し、締固めを行わなければならない。
3. **受注者**は、石積(張)工の施工における裏込めコンクリートは、**設計図書**に示す厚さを背面に確保するために、裏型枠を設けて打設しなければならない。ただし、コンクリート打設した後に、裏型枠を抜き取り、隙間を埋めておかなければならない。

なお、これにより難しい場合は、**監督職員**と**協議**しなければならない。

4. **受注者**は、石積(張)工の施工において、胴込めコンクリートが壁前面に押し出

すこと等により石の風合いを損ねないように、深目地となるように施工しなければならない。

第6節 一般舗装工

3-6-1 一般事項

1. 本節は、一般舗装工として舗装準備工、アスファルト舗装工、コンクリート舗装工、薄層カラー舗装工、ブロック舗装工その他これらに類する工種について定めるものとする。
2. 下層路盤の築造工法は、粒状路盤工法、セメント安定処理工法、及び石灰安定処理工法を標準とするものとする。
3. 上層路盤の築造工法は、粒度調整工法、セメント安定処理工法、石灰安定処理工法、瀝青安定処理工法、セメント・瀝青安定処理工法を標準とするものとする。
4. **受注者**は、路盤の施工に先立って、路床面または下層路盤面の浮石、その他の有害物を除去しなければならない。
5. **受注者**は、路床面または下層路盤面に異常を発見したときは、直ちに**監督職員**に**報告**し、**設計図書**に関して**監督職員**と**協議**しなければならない。

3-6-2 アスファルト舗装の材料

1. アスファルト舗装工に使用する材料について、以下は**設計図書**によるものとする。
 - (1) 粒状路盤材、粒度調整路盤材、セメント安定処理に使用するセメント、石灰安定処理に使用する石灰、加熱アスファルト安定処理・セメント安定処理・石灰安定処理に使用する骨材、加熱アスファルト安定処理に使用するアスファルト、表層・基層に使用するアスファルト及びアスファルト混合物の種類
 - (2) セメント安定処理・石灰安定処理・加熱アスファルト安定処理に使用する骨材の最大粒径と品質
 - (3) 粒度調整路盤材の最大粒径
 - (4) 石粉以外のフィラーの品質
2. **受注者**は、アスファルト混合物事前審査委員会の事前審査で認定された加熱アスファルト混合物を使用する場合は、事前に認定書（認定証・混合物総括表）の写しを**監督職員**に**提示**するものとし、アスファルト混合物及び混合物の材料に関する品質証明、試験成績表の**提出**及び試験練りは省略できる。
なお、上記以外の場合においては、以下による。
3. **受注者**は、以下の材料の試料及び試験結果を、工事に使用する前に**監督職員**に**提出**しなければならない。ただし、これまでに使用実績があるものを用いる場合には、その試験成績表を**監督職員**が**承諾**した場合には、**受注者**は、試験結果の**提出**を省略する事ができるものとする。
 - (1) 粒状路盤材及び粒度調整路盤材
 - (2) セメント安定処理、石灰安定処理、加熱アスファルト安定処理、基層及び表層に使用する骨材
 - (3) 加熱アスファルト安定処理、基層及び表層に使用するアスファルトコンクリート再生骨材
4. **受注者**は、使用する以下の材料の試験成績書を工事に使用する前に**監督職員**に**提出**しなければならない。

- (1) セメント安定処理に使用するセメント
- (2) 石灰安定処理に使用する石灰
- 5. **受注者**は、使用する以下の材料の品質証明書を工事に使用する前に**監督職員**に提出しなければならない。
 - (1) 加熱アスファルト安定処理、基層及び表層に使用するアスファルト
 - (2) 再生用添加剤
 - (3) プライムコート及びタックコートに使用する瀝青材料
 なお、製造後 60 日を経過した材料は、品質が規格に適合するかどうかを**確認**するものとする。
- 6. 下層路盤に使用する粒状路盤材は、以下の規格に適合するものとする。
 - (1) 下層路盤に使用する粒状路盤材は、粘土塊、有機物、ごみ等を有害量含まず、表 3-15 の規格に適合するものとする。

表 3-15 下層路盤の品質規格

工 法	種 別	試験項目	試験方法	規格値
粒状路盤	クラッシュラン 砂利、砂 再生クラッシュラン等	PI	舗装調査・試験法 便覧 F005	※6 以下
		修正 CBR (%)	舗装調査・試験法 便覧 E001	※20 以上 [30 以上]
	クラッシュラン鉄鋼 スラグ (高炉徐冷スラグ)	修正 CBR (%)	舗装調査・試験法 便覧 E001	30 以上
		呈色判定試験	舗装調査・試験法 便覧 E002	呈色なし
	クラッシュラン鉄鋼 スラグ (製鋼スラグ)	修正 CBR (%)	舗装調査・試験法 便覧 E001	30 以上
		水浸膨張比 (%)	舗装調査・試験法 便覧 E004	1.5 以下
		エージング期間	—	6 ヶ月以上

- ※① 特に**指示**されない限り最大乾燥密度の 95%に相当する CBR を修正 CBR とする。
- ② アスファルトコンクリート再生骨材を含む再生クラッシュランを用いる場合で、上層路盤、基層、表層の合計厚が 40 cm より小さい場合は、修正 CBR の規格値の値は[]内の数値を適用する。なお 40℃で CBR 試験を行う場合は 20%以上としてよい。
- ③ 再生クラッシュランに用いるセメントコンクリート再生骨材は、すりへり減量が 50%以下とするものとする。
- ④ エージング期間は、製鋼スラグを用いた鉄鋼スラグの通常エージングに適用する。ただし、電気炉スラグを 3 ヶ月以上通常エージングした後の水浸膨張比が 0.6%以下となる場合及び製鋼スラグを促進エージングした場合は、施工実績などを参考にし、膨張性が安定したことを十分**確認**してエージング期間を短縮することができる。

- 7. 上層路盤に使用する粒度調整路盤材は以下の規格に適合するものとする。
 - (1) 粒度調整路盤材は、粒度調整砕石、再生粒度調整砕石、粒度調整鉄鋼スラグ、水硬性粒度調整鉄鋼スラグ、または、砕石、クラッシュラン、鉄鋼スラグ、砂、スクリーニングス等を本項 (2) に示す粒度範囲に入るように混合したものとする。

る。これらの粒度調整路盤材は、細長いあるいは偏平な石片、粘土塊、有機物ごみ、その他を有害量含まず、表3-16、表3-17、表3-18の規格に適合するものとする。

表3-16 上層路盤の品質規格

種別	試験項目	試験方法	規格値
粒度調整砕石	PI	舗装調査・試験法便覧 F005	4以下
	修正CBR(%)	舗装調査・試験法便覧 E001	80以上
再生粒度調整砕石	PI	舗装調査・試験法便覧 F005	4以下
	修正CBR(%)	舗装調査・試験法便覧 E001	80以上 [90以上]

(注)①粒度調整路盤に用いる破砕分級されたセメントコンクリート再生骨材は、すりへり減量が50%以下とするものとする。

②アスファルトコンクリート再生骨材を含む再生粒度調整砕石の修正CBRは、[]内の数値を適用する。ただし、40℃でCBR試験を行った場合は80以上とする。

表3-17 上層路盤の品質規格

種別	試験項目	試験方法	規格値
粒度調整鉄鋼スラグ	呈色判定試験	舗装調査・試験法便覧 E002	呈色なし
	水浸膨張比(%)	舗装調査・試験法便覧 E004	1.5以下
	エージング期間	—	6ヵ月以上
	修正CBR(%)	舗装調査・試験法便覧 E001	80以上
	単位容積質量(kg/l)	舗装調査・試験法便覧 A023	1.5以上

表3-18 上層路盤の品質規格

種別	試験項目	試験方法	規格値
水硬性粒度調整鉄鋼スラグ	呈色判定試験	舗装調査・試験法便覧 E002	呈色なし
	水浸膨張比(%)	舗装調査・試験法便覧 E004	1.5以下
	エージング期間	—	6ヵ月以上
	一軸圧縮強さ [14日](MPa)	舗装調査・試験法便覧 E013	1.2以上
	修正CBR(%)	舗装調査・試験法便覧 E001	80以上
	単位容積質量(kg/l)	舗装調査・試験法便覧 A023	1.5以上

(注) 表3-17、表3-18に示す鉄鋼スラグ路盤材の品質規格は、修正CBR、一軸圧縮強さ及び単位容積質量については高炉徐冷スラグ及び製鋼スラグ、呈色判定については高炉スラグ、水浸膨張比及びエージング期間については製鋼スラグにそれぞれ適用する。ただし、電気炉スラグを3ヶ月以上通常エージングした後の水浸膨張比が0.6%以下となる場合及び製鋼スラグを促進エージングした場合は、施工実績などを参考にし、膨張性が安定したことを十分確認してエージング期間を短縮することができる。

(2) 粒度調整路盤材の粒度範囲は、表3-19の規格に適合するものとする。

表3-19 粒度調整路盤材の粒度範囲

呼び名	ふるい目 粒度範囲	通過質量百分率(%)										
		53 mm	37.5 mm	31.5 mm	26.5 mm	19 mm	13.2 mm	4.75 mm	2.36 mm	425 μm	75 μm	
粒度調整路盤砕石	M-40	40~0	100	95~100	—	—	60~90	—	30~65	20~50	10~30	2~10
	M-30	30~0	—	100	95~100	—	60~90	—	30~65	20~50	10~30	2~10
	M-25	25~0	—	—	100	95~100	—	55~85	30~65	20~50	10~30	2~10

8. 上層路盤に使用する加熱アスファルト安定処理の舗装用石油アスファルトは、第1編2-10-1一般瀝青材料の舗装用石油アスファルトの規格のうち、40~60、60~80及び80~100の規格に適合するものとする。

9. 加熱アスファルト安定処理に使用する製鋼スラグ及びアスファルトコンクリート再生骨材は表3-20、表3-21の規格に適合するものとする。

表3-20 鉄鋼スラグの品質規格

材 料 名	呼び名	表乾密度 (g/cm ³)	吸水率 (%)	すりへり減量 (%)	水 浸 膨張比 (%)
クラッシュラン 製鋼スラグ	C S S	—	—	50 以下	2.0 以下
単粒度製鋼スラグ	S S	2.45 以上	3.0 以下	30 以下	2.0 以下

(注)水浸膨張比の規格は、3ヵ月以上通常エージングした後の製鋼スラグに適用する。また、試験方法は舗装調査・試験法便覧 B014を参照する。

表3-21 アスファルトコンクリート再生骨材の品質

旧アスファルトの含有量	%	3.8 以上
旧アスファルトの性状	針入度 1/10mm	20 以上
	圧裂係数 MPa/mm	1.70 以下
骨材の微粒分量	%	5 以下

[注1] アスファルトコンクリート再生骨材中に含まれるアスファルトを旧アスファルト、新たに用いている舗装用石油アスファルトを新アスファルトと称する。

[注2] アスファルトコンクリート再生骨材は、通常20~13mm、13~5mm、5~0mmの3種類の粒度や200~13mm、13~0mmの2種類の粒度にふるい分けられるが、本表に示される規格は、13~0mmの粒度区分のものに適用する。

[注3] アスファルトコンクリート再生骨材の13mm以下が2種類にふるい分けられている場合には、再生骨材の製造時における各粒度区分の比率に応じて合成した試料で試験するか、別々に試験して合成比率に応じて計算により13~0mm相当分を求めてもよい。また、13~0mmあるいは13~5mm、5~0mm以外でふるい分けられている場合には、ふるい分け前の全試料から13~0mmをふる

い取ってこれを対象に試験を行う。

[注4] アスファルトコンクリート再生骨材中の旧アスファルト含有量及び75 μ mを通過する量は、アスファルトコンクリート再生骨材の乾燥質量に対する百分率で表す。

[注5] 骨材の微粒分量試験はJIS A 1103（骨材の微粒分量試験方法）により求める。

[注6] アスファルト混合物層の切削材は、その品質が本表に適合するものであれば再生加熱アスファルト混合物に利用できる。ただし、切削材は粒度がばらつきやすいので他のアスファルトコンクリート発生材を調整して使用することが望ましい。

[注7] 旧アスファルトの性状は、針入度または、圧列係数のどちらかが基準を満足すればよい。

10. **受注者**は、セメント及び石灰安定処理に用いる水に油、酸、強いアルカリ、有機物等を有害含有量を含んでいない清浄なものを使用しなければならない。
11. アスファルト舗装の基層及び表層に再生アスファルトを使用する場合は、第1編 2-10-1 一般瀝青材料に示す 40~60、60~80 及び 80~100 の規格に適合するものとする。
12. **受注者**は、アスファルト舗装の基層及び表層に再生アスファルトを使用する場合、以下の各規定に従わなければならない。
 - (1) **受注者**は、アスファルト舗装の基層及び表層に再生アスファルトを使用する場合、プラントで使用する再生用添加剤の種類については、工事に使用する前に**監督職員**の**承諾**を得なければならない。

なお、アスファルト混合物事前審査制度により認定を受けたアスファルト混合物については、事前審査認定書（認定証及び事前審査認定アスファルト混合物総括表）の写しを工事に使用する前に**監督職員**に**提示**することで品質証明書に代えるものとする。
 - (2) 再生加熱アスファルト混合物の再生用添加剤は、アスファルト系または、石油潤滑油系とする。
13. 再生アスファルト混合物及び材料の規格は、舗装再生便覧（日本道路協会、平成22年11月）による。
14. 剥離防止対策
 - (1) フィラーの一部に消石灰やセメントを用いる場合は、その使用量は、アスファルト混合物全質量に対して1~3%を標準とする。
 - (2) 剥離防止剤を用いる場合は、その使用量は、アスファルト全質量に対して0.3%以上とする。
15. アスファルト舗装の基層及び表層に使用する骨材は、碎石、玉砕、砂利、製鋼スラグ、熔融スラグ（JIS A 5032:2006）、砂及び再生骨材とするものとする。
16. アスファルト舗装の基層及び表層に使用する細骨材は、天然砂、スクリーニングス、高炉水砕スラグ、クリンカーアッシュ、熔融スラグ（JIS A 5032:2006）、またはそれらを混合したものとする。ただし、熔融スラグ（JIS A 5032:2006）は、加熱アスファルト混合物のみで使用できる。
17. アスファルト舗装の基層及び表層に使用するフィラーは、石灰岩やその他の岩石を粉砕した石粉、消石灰、セメント、回収ダスト及びフライアッシュ等とするものとする。
18. アスファルト舗装の基層及び表層に使用する加熱アスファルト混合物は、以下の

各規定に従わなければならない。

- (1) アスファルト舗装の基層及び表層に使用する加熱アスファルト混合物は、表3-22、表3-23の規格に適合するものとする。
- (2) 密粒度アスファルトコンクリートの骨材の最大粒径は車道部20mm、歩道部及び車道部のすりつけ舗装は20mmまたは13mmとする。
- (3) アスカーブの材料については**設計図書**によるものとする。
19. 表3-22、表3-23に示す種類以外の混合物のマーシャル安定度試験の基準値及び粒度範囲は、**設計図書**によるものとする。

表3-22 マーシャル安定度試験基準値

混合物の種類	①	②	③	④	⑤	⑥	⑦	⑧	⑨
	粗粒度アスファルト混合物 20	密粒度アスファルト混合物 20 13	細粒度アスファルト混合物 13	密粒度ギャップアスファルト混合物 13	密粒度アスファルト混合物 (20F) (13F)	細粒度ギャップアスファルト混合物 (13F)	細粒度アスファルト混合物 (13F)	密粒度ギャップアスファルト混合物 (13F)	開粒度アスファルト混合物 13
突固め回数	1,000 ≤ T	75			50				75
	T < 1,000	50			50				50
空隙率 (%)	3~7	3~6		3~7	3~5		2~5	3~5	—
飽和度 (%)	65~85	70~85		65~85	75~85		75~90	75~85	—
安定度 kN	4.90以上	4.90 (7.35) 以上	4.90以上			3.43以上		4.90以上	3.43以上
フロー値 (1/100 cm)	20~40						20~80	20~40	

[注1] T: 舗装計画交通量 (台/日・方向)

[注2] 積雪寒冷地域の場合や、1,000 ≤ T < 3,000 (N6 交通) であっても流動によるわだち掘れの恐れが少ないところでは突き固め回数を50回とする。

[注3] () 内は、1,000 ≤ T (N6 交通以上) で突き固め回数を75回とする場合の基準値を示す。

[注4] 水の影響を受けやすいと思われる混合物またはそのような箇所に舗設される混合物は、次式で求めた残留安定度75%以上が望ましい。

$$\text{残留安定度 (\%)} = (60^\circ\text{C、48時間水浸後の安定度 (kN)} / \text{安定度 (kN)}) \times 100$$

[注5] 開粒度アスファルト混合物を歩道部の透水性舗装の表層として用いる場合、一般に突き固めを50回とする。

表 3-23 アスファルト混合物の種類と粒度範囲、アスファルト量

混合物の種類	①	②		③	④	⑤		⑥	⑦	⑧	⑨	⑩		
	粗粒度 アスファルト 混合物 20	密粒度 アスファルト 混合物 20	13	細粒度 アスファルト 混合物 13	密粒度ギ ャップア スファルト 混合物 13	密粒度 アスファルト 混合物 (20F)	(13F)	細粒度ギ ャップア スファルト 混合物 (13F)	細粒度 アスファルト 混合物 (13F)	密粒度ギ ャップア スファルト 混合物 (13F)	開粒度 アスファルト 混合物 13	ポーラス アスファルト 混合物 20	13	
仕上がり厚 cm	4~6	4~6	3~5	3~5	3~5	4~6	3~5	3~5	3~4	3~5	3~4	4~5	4~5	
最大粒径	20	20	13	13	13	20	13	13	13	13	13	20	13	
通過質量百分率 (%)	26.5 mm	100	100			100						100		
	19 mm	95~100	95~100	100	100	95~100	100	100	100	100	100	95~100	100	
	13.2 mm	70~ 90	75~90	95~100	95~100	95~100	75~95	95~100	95~100	95~100	95~100	64~84	90~100	
	4.75 mm	35~ 55	45~65	55~70	65~ 80	35~ 55		52~72	60~ 80	75~ 90	45~ 65	23~ 45	10~31	11~35
	2.36 mm	20~ 35		35~50	50~ 65	30~ 45		40~60	45~ 65	65~ 80	30~ 45	15~ 30		10~20
	600 μm	11~ 23		18~30	25~ 40	20~ 40		25~45	40~ 60	40~ 65	25~ 40	8~ 20		
	300 μm	5~ 16		10~21	12~ 27	15~ 30		16~33	20~ 45	20~ 45	20~ 40	4~ 15		
	150 μm	4~ 12		6~16	8~ 20	5~ 15		8~21	10~ 25	15~ 30	10~ 25	4~ 10		
75 μm	2~ 7		4~ 8	4~ 10	4~ 10		6~11	8~ 13	8~ 15	8~ 12	2~ 7		3~7	
アスファルト量%	4.5~6		5~7	6~8	4.5~6.5		6~8	6~8	7.5~9.5	5.5~7.5	3.5~5.5		4~6	

20. プライムコートで使用する石油アスファルト乳剤は、**設計図書**に示す場合を除き、JIS K 2208（石油アスファルト乳剤）のPK-3の規格に適合するものとする。

21. タックコートで使用する石油アスファルト乳剤は、**設計図書**に示す場合を除き、JIS K 2208（石油アスファルト乳剤）のPK-4の規格に適合するものとする。

3-6-3 コンクリート舗装の材料

1. コンクリート舗装工で使用する材料について、以下は**設計図書**によるものとする。

(1) アスファルト中間層を施工する場合のアスファルト混合物の種類

(2) 転圧コンクリート舗装の使用材料

2. コンクリート舗装工で使用する以下の材料等は、第1編3-6-2アスファルト舗装の材料の規格に適合するものとする。

(1) 上層・下層路盤の骨材

(2) セメント安定処理、石灰安定処理、加熱アスファルト安定処理に使用する材料及び加熱アスファルト安定処理のアスファルト混合物

3. コンクリート舗装工で使用するコンクリートの強度は、**設計図書**に示す場合を除き、材齢28日において求めた曲げ強度で4.5MPaとするものとする。

4. 転圧コンクリート舗装において、転圧コンクリート版を直接表層に用いる場合のコンクリートの設計基準曲げ強度は、**設計図書**に示す場合を除き、交通区分N3、N4及びN5においては4.5MPa、またN6においては5.0MPaとするものとする。

3-6-4 舗装準備工

1. **受注者**は、アスファルト舗装工、コンクリート舗装工の表層あるいは基層の施工に先立って、上層路盤面の浮石、その他の有害物を除去し、清掃しなければならない。

2. **受注者**は、アスファルト舗装工、コンクリート舗装工の表層及び基層の施工に先立って上層路盤面または基層面の異常を発見したときは、直ちに**監督職員**に**報告**し、**設計図書**に関して**監督職員**と**協議**しなければならない。
3. **受注者**は降雨直後及びコンクリート打設2週間以内は防水層の施工を行ってはならない。また、防水層は気温5℃以下で施工してはならない。

3-6-5 アスファルト舗装工

1. **受注者**は、下層路盤の施工において以下の各規定に従わなければならない。
 - (1) **受注者**は、粒状路盤の敷均しにあたり、材料の分離に注意しながら、1層の仕上がり厚さで20cmを超えないように均一に敷均さなければならない。
 - (2) **受注者**は、粒状路盤の締固めを行う場合、修正CBR試験によって求めた最適含水比付近の含水比で、締固めなければならない。
ただし、路床の状態、使用材料の性状等によりこれにより難しい場合は、**監督職員**と**協議**しなければならない。
2. **受注者**は、上層路盤の施工において以下の各規定に従わなければならない。
 - (1) **受注者**は、各材料を均一に混合できる設備によって、**承諾**を得た粒度及び締固めに適した含水比が得られるように混合しなければならない。
 - (2) **受注者**は、粒度調整路盤材の敷均しにあたり、材料の分離に注意し、一層の仕上がり厚が15cm以下を標準とし、敷均さなければならない。ただし、締固めに振動ローラを使用する場合には、仕上がり厚の上限を20cmとすることができるものとする。
 - (3) **受注者**は、粒度調整路盤材の締固めを行う場合、修正CBR試験によって求めた最適含水比付近の含水比で締固めなければならない。
3. **受注者**は、路盤においてセメント及び石灰安定処理を行う場合に、以下の各規定に従わなければならない。
 - (1) 安定処理に使用するセメント量及び石灰量は、**設計図書**によるものとする。
 - (2) **受注者**は、施工に先立って、舗装調査・試験法便覧（日本道路協会、平成19年6月）に示されるE013 安定処理混合物の一軸圧縮試験方法により一軸圧縮試験を行い、使用するセメント量及び石灰量について**監督職員**の**承諾**を得なければならない。
 - (3) セメント量及び石灰量決定の基準とする一軸圧縮強さは、**設計図書**に示す場合を除き、表3-24の規格によるものとする。
ただし、これまでの実績がある場合で、**設計図書**に示すセメント量及び石灰量の路盤材が、基準を満足することが明らかであり、**監督職員**が**承諾**した場合には、一軸圧縮試験を省略することができるものとする。

表 3-24 安定処理路盤の品質規格

下層路盤

工 法	機 種	試験項目	試験方法	規格値
セメント 安定処理	—	一軸圧縮強さ [7日]	舗装調査・試験法便覧 E013	0.98MPa
石 灰 安定処理	—	一軸圧縮強さ [10日]	舗装調査・試験法便覧 E013	0.7MPa

上層路盤

工 法	機 種	試験項目	試験方法	規格値
セメント 安定処理	—	一軸圧縮強さ [7日]	舗装調査・試験法便覧 E013	2.9MPa
石 灰 安定処理	—	一軸圧縮強さ [10日]	舗装調査・試験法便覧 E013	0.98MPa

- (4) **受注者**は、舗装調査・試験法便覧（日本道路協会、平成19年6月）に示される F007 突固め試験方法によりセメント及び石灰安定処理路盤材の最大乾燥密度を求め、**監督職員**の**承諾**を得なければならない。
- (5) **受注者**は、**監督職員**が**承諾**した場合以外は、気温 5℃以下のとき及び雨天時に、施工を行ってはならない。
- (6) **受注者**は、下層路盤の安定処理を施工する場合に、路床の整正を行った後、安定処理をしようとする材料を均一な層状に整形し、その上に本項（2）～（5）により決定した配合量のセメントまたは石灰を均一に散布し、混合機械で1～2回空練りした後、最適含水比付近の含水比になるよう水を加えながら混合しなければならない。
- (7) **受注者**は、下層路盤の安定処理を行う場合に、敷均した安定処理路盤材を最適含水比付近の含水比で、締固めなければならない。ただし、路床の状態、使用材料の性状等によりこれにより難しい場合は、**監督職員**と**協議**しなければならない。
- (8) **受注者**は、下層路盤の安定処理を行う場合に、締固め後の1層の仕上がり厚さが30 cmを超えないように均一に敷均さなければならない。
- (9) **受注者**は、下層路盤のセメント安定処理を行う場合、締固めは、水を加え、混合後2時間以内に完了するようにしなければならない。
- (10) 上層路盤の安定処理の混合方式は、**設計図書**によるものとする。
- (11) **受注者**は、上層路盤の安定処理を行う場合に、路盤材の分離を生じないよう敷均し、締固めなければならない。
- (12) **受注者**は、上層路盤の安定処理を行う場合に、1層の仕上がり厚さは、最小厚さが最大粒径の3倍以上かつ10 cm以上、最大厚さの上限は20 cm以下でなければならない。ただし締固めに振動ローラを使用する場合には、仕上がり厚の上限は30 cmとすることができるものとする。
- (13) **受注者**は、上層路盤の安定処理を行う場合、セメント安定処理路盤の締固めは、混合後2時間以内に完了するようにしなければならない。
- (14) **受注者**は、一日の作業工程が終わったときは、道路中心線に直角に、かつ鉛直に、横断施工目地を設けなければならない。また、横断方向の施工目地は、セメントを用いた場合は施工端部を垂直に切り取り、石灰を用いた場合には前日の施

工端部を乱して、それぞれ新しい材料を打ち継ぐものとする。

- (15) **受注者**は、セメント及び石灰安定処理路盤を2層以上に施工する場合の縦継目の位置を1層仕上がり厚さの2倍以上、横継目の位置は、1 m以上ずらさなければならぬ。
- (16) **受注者**は、加熱アスファルト安定処理層、基層または表層と、セメント及び石灰安定処理層の縦継目の位置を15 cm以上、横継目の位置を1 m以上ずらさなければならぬ。
- (17) 養生期間及び養生方法は、**設計図書**によるものとする。
- (18) **受注者**は、セメント及び石灰安定処理路盤の養生を仕上げ作業完了後ただちに行わなければならない。
4. **受注者**は、路盤において加熱アスファルト安定処理を行う場合に、以下の各規定によらなければならない。
- (1) 加熱アスファルト安定処理路盤材は、表3-25に示すマーシャル安定度試験基準値に適合するものとする。供試体の突固め回数は両面各々50回とするものとする。

表3-25 マーシャル安定度試験基準値

項 目	基 準 値
安定度 kN	3.43 以上
フロー値 (1/100 cm)	10~40
空げき率 (%)	3~12

注) 25 mmを超える骨材部分は、同重量だけ25 mm~13 mmで置き換えてマーシャル安定度試験を行う。

- (2) **受注者**は、加熱アスファルト安定処理路盤材の粒度及びアスファルト量の決定にあたっては、配合設計を行い、**監督職員の承諾**を得なければならない。ただし、これまでに実績（過去1年以内にプラントから生産され使用した）がある加熱アスファルト安定処理路盤材を用いる場合には、これまでに実績（過去1年以内にプラントから生産され使用した）または、定期試験による配合設計書を**監督職員**が**承諾**した場合に限り、配合設計を省略することができるものとする。
- なお、アスファルト混合物事前審査制度により認定を受けたアスファルト混合物については、事前審査認定書（認定証及び事前審査認定アスファルト混合物総括表）の写しを工事に使用する前に**監督職員**に**提示**することで品質証明書に代えるものとする。
- (3) **受注者**は、小規模工事（総使用量500 t未満あるいは施工面積2,000 m²未満）においては、これまでに実績（過去1年以内にプラントから生産され使用した）または定期試験による試験結果の**提出**によって、配合設計を省略することができるものとする。
- (4) **受注者**は、加熱アスファルト安定処理路盤材の基準密度の決定にあたっては、**監督職員の承諾**を得た配合で、室内で配合された混合物から3個のマーシャル供試体を作製し、次式により求めたマーシャル供試体の密度の平均値を基準密度としなければならない。

なお、マーシャル供試体を作製にあたっては、25 mmを超える骨材だけ25~13 mmの骨材と置き換えるものとする。ただし、これまでに実績（過去一年以内にプラ

ントから生産され使用した) や定期試験で基準密度が求められている場合には、その試験結果を**監督職員が承諾**した場合に限り、基準密度を省略することができるものとする。

なお、アスファルト混合物事前審査制度により認定を受けたアスファルト混合物については、事前審査認定書(認定証及び事前審査認定アスファルト混合物総括表)の写しを工事に使用する前に**監督職員に提示**することで品質証明書に代えるものとする。

$$\text{密度 (g/cm}^3\text{)} = \frac{\text{乾燥供試体の空中質量 (g)}}{\text{表乾供試体の空中質量 (g)} - \text{供試体の水中質量 (g)}} \times \text{常温の水の密度 (g/cm}^3\text{)}$$

- (5) 材料の混合所は敷地とプラント、材料置き場等の設備を有するもので、プラントはその周辺に対する環境保全対策を施したのものとするものとする。
- (6) プラントは、骨材、アスファルト等の材料を本項(2)号及び**設計図書**で定められた配合、温度で混合できるものとする。
- (7) **受注者**は、混合作業においてコールドフィーダのゲートを基準とする配合の粒度に合うように調整し、骨材が連続的に供給できるようにしなければならない。
- (8) **受注者**は、混合作業においてバッチ式のプラントを用いる場合は、基準とする粒度に合うよう各ホットビンごとの計量値を決定しなければならない。自動計量式のプラントでは、ホットビンから計量する骨材の落差補正を行うものとする。なお、ミキサでの混合時間は、均一な混合物を得るのに必要な時間とするものとする。
- (9) **受注者**は、加熱アスファルト混合物の排出時の温度について**監督職員**の**承諾**を得なければならない。また、その変動は**承諾**を得た温度に対して±25℃の範囲内としなければならない。
- (10) **受注者**は、加熱アスファルト混合物を貯蔵する場合、一時貯蔵ビンまたは加熱貯蔵サイロに貯蔵しなければならない。
- (11) **受注者**は、劣化防止対策を施していない一時貯蔵ビンでは、12時間以上加熱アスファルト混合物を貯蔵してはならない。
- (12) **受注者**は、加熱アスファルト混合物を運搬する場合、清浄で平滑な荷台を有するダンプトラックを使用し、ダンプトラックの荷台内面には、混合物の付着を防止する油、または溶液を薄く塗布しなければならない。
- (13) **受注者**は、加熱アスファルト混合物の運搬時の温度低下を防ぐために運搬中はシート類で覆わなければならない。
- (14) **受注者**は、加熱アスファルト混合物の舗設作業を**監督職員**が**承諾**した場合を除き、気温が5℃以下のときに施工してはならない。また、雨が降り出した場合、敷均し作業を中止し、すでに敷均した箇所の混合物をすみやかに締固めて仕上げを完了させなければならない。
- (15) **受注者**は、加熱アスファルト混合物の敷均しにあたり、敷均し機械は施工条件に合った機種のアスファルトフィニッシャーを選定するものとする。また、プライムコートの散布は、本条5項(10)、(12)～(14)号によるものとする。
- (16) **受注者**は、**設計図書**に示す場合を除き、加熱アスファルト安定処理混合物を敷均したときの混合物の温度は110℃以上、また、1層の仕上がり厚さは10cm以下としなければならない。ただし、混合物の種類によって敷均しが困難な場合は、

監督職員と協議の上、混合物の温度を決定するものとする。

- (17) 機械仕上げが不可能な箇所は人力施工とする。
- (18) **受注者**は、加熱アスファルト混合物の締固めにあたり、締固め機械は施工条件に合ったローラを選定しなければならない。
- (19) **受注者**は、加熱アスファルト混合物を敷均した後、ローラにより締固めなければならない。
- (20) **受注者**は、加熱アスファルト混合物をローラによる締固めが不可能な箇所は、タンパ、プレート、コテ等で締固めなければならない。
- (21) **受注者**は、加熱アスファルト混合物の継目を締固めて密着させ平坦に仕上げなければならない。すでに舗設した端部の締固めが不足している場合や、亀裂が多い場合は、その部分を切り取ってから隣接部を施工しなければならない。
- (22) **受注者**は、縦継目、横継目及び構造物との接合面に瀝青材料を薄く塗布しなければならない。
- (23) **受注者**は、表層と基層及び加熱アスファルト安定処理層の各層の縦継目の位置を15 cm以上、横継目の位置を1 m以上ずらさなければならない。
- (24) **受注者**は、表層と基層及び加熱アスファルト安定処理層の縦継目は、車輪走行位置の直下からずらして設置しなければならない。

なお、表層は原則としてレーンマークに合わせるものとする。

- 5. **受注者**は、基層及び表層の施工を行う場合に、以下の各規定に従わなければならない。

- (1) **受注者**は、加熱アスファルト混合物の粒度及びアスファルト量の決定にあたっては、設計配合を行い**監督職員**の**承諾**を得なければならない。
ただし、これまでに実績（過去1年以内にプラントから生産され使用した）がある配合設計の場合には、これまでの実績または定期試験による配合設計書を**監督職員**が**承諾**した場合に限り、配合設計を省略することができる。
- (2) **受注者**は、舗設に先立って、(1)号で決定した場合の混合物について混合所で試験練りを行わなければならない。試験練りの結果が表3-22に示す基礎値と照合して基準値を満足しない場合には、骨材粒度またはアスファルト量の修正を行わなければならない。ただし、これまでに製造実績のある混合物の場合には、これまでの実績（過去1年以内にプラントから生産され使用した）または定期試験による試験練り結果報告書を**監督職員**が**承諾**した場合に限り、試験練りを省略することができる。
- (3) **受注者**は混合物最初の一日の舗設状況を観察し、必要な場合には配合を修正し、**監督職員**の**承諾**を得て最終的な配合（現場配合）を決定しなければならない。
- (4) **受注者**は表層及び基層用の加熱アスファルト混合物の基準密度の決定にあたっては、(7)号に示す方法によって基準密度をもとめ、**監督職員**の**承諾**を得なければならない。ただし、これまでの実績（過去1年以内にプラントから生産され使用した）や定期試験で基準密度が求められている場合には、それらの結果を**監督職員**が**承諾**した場合に限り、基準密度の試験を省略することができる。
- (5) 表層及び基層用の加熱アスファルトの基準密度は、**監督職員**の**承諾**を得た現場配合により製造した最初の1～2日間の混合物から、午前・午後おのおの3個のマーシャル供試体を作成し、次式により求めたマーシャル供試体の密度の平均値を基準密度とする。

開粒度アスファルト混合物以外の場合

$$\text{密度 (g/cm}^3\text{)} = \frac{\text{乾燥供試体の空中質量 (g)}}{\text{表乾供試体の空中質量 (g)} - \text{供試体の水中質量 (g)}} \times \text{常温の水の密度 (g/cm}^3\text{)}$$

開粒度アスファルト混合物の場合

$$\text{密度 (g/cm}^3\text{)} = \frac{\text{乾燥供試体の空中質量 (g)}}{\text{供試体の断面積 (cm}^2\text{)} \times \text{ノギスを用いて計測した供試体の厚さ (cm)}}$$

- (6) 混合所設備、混合作業、混合物の貯蔵、混合物の運搬及び舗設時の気候条件については本条第4項(5)～(14)号によるものとする。
 - (7) **受注者**は、施工にあたってプライムコート及びタックコートを施す面が乾燥していることを**確認**するとともに、浮石、ごみ、その他の有害物を除去しなければならない。
 - (8) **受注者**は、路盤面及びタックコート施工面に異常を発見したときは、直ちに**監督職員**に**報告**し、**設計図書**に関して**監督職員**と**協議**しなければならない。
 - (9) アスファルト基層工及び表層工の施工にあたって、プライムコート及びタックコートの使用量は、**設計図書**によるものとする。
 - (10) **受注者**は、プライムコート及びタックコートの散布にあたって、縁石等の構造物を汚さないようにしながら、アスファルトディストリビュータまたはエンジンスプレーヤで均一に散布しなければならない。
 - (11) **受注者**は、プライムコートを施工後、交通に開放する場合は、瀝青材料の車輪への付着を防ぐため、粗目砂等を散布しなければならない。交通によりプライムコートがはく離した場合には、再度プライムコートを施工しなければならない。
 - (12) **受注者**は、散布したタックコートが安定するまで養生するとともに、上層のアスファルト混合物を舗設するまでの間、良好な状態に維持しなければならない。
 - (13) 混合物の敷均しは、本条4項(15)～(17)号によるものとする。ただし、**設計図書**に示す場合を除き、一層の仕上がり厚は7cm以下とするものとする。
 - (14) 混合物の締固めは、本条4項(18)～(20)号によるものとする。
 - (15) 継目の施工は、本条4項(21)～(24)号によるものとする。
 - (16) アスカーブの施工は、本条5項によるものとする。
6. **受注者**は、**監督職員**の**指示**による場合を除き、舗装表面温度が50℃以下になってから交通開放を行わなければならない。

3-6-6 コンクリート舗装工

1. **受注者**は、下層路盤の施工において以下の各規定に従わなければならない。
 - (1) **受注者**は、粒状路盤の敷均しにあたり、材料の分離に注意しながら、1層の仕上がり厚さで20cmを超えないように均一に敷均さなければならない。
 - (2) **受注者**は、粒状路盤の締固めを行う場合、修正CBR試験によって求めた最適含水比付近の含水比で、締固めなければならない。ただし、路床の状態、使用材料の性状等によりこれにより難しい場合は、**監督職員**と**協議**しなければならない。
2. **受注者**は、上層路盤の施工において以下の各規定に従わなければならない。
 - (1) **受注者**は、各材料を均一に混合できる設備によって、**承諾**を得た粒度及び締固めに適した含水比が得られるように混合しなければならない。
 - (2) **受注者**は、粒度調整路盤材の敷均しにあたり、材料の分離に注意し、一層の仕

上がり厚が 15 cm以下を標準とし、敷均さなければならない。ただし、締固めに振動ローラを使用する場合には、仕上がり厚の上限を 20 cmとすることができるものとする。

(3) **受注者**は、粒度調整路盤材の締固めを行う場合、修正 C B R 試験によって求めた最適含水比付近の含水比で、締固めなければならない。

3. **受注者**は、路盤においてセメント及び石灰安定処理を行う場合に、以下の各規定に従わなければならない。

(1) 安定処理に使用するセメント量及び石灰量は、**設計図書**によるものとする。

(2) **受注者**は、施工に先立って、舗装調査・試験法便覧（日本道路協会、平成 19 年 6 月）に示される E013 安定処理混合物の一軸圧縮試験方法により一軸圧縮試験を行い、使用するセメント量及び石灰量について**監督職員**の**承諾**を得なければならない。

(3) 下層路盤、上層路盤にセメント及び石灰安定処理に使用するセメント石灰安定処理混合物の品質規格は、**設計図書**に示す場合を除き、表 3-26、表 3-27 の規格に適合するものとする。

ただし、これまでの実績がある場合で、**設計図書**に示すセメント量及び石灰量の路盤材が、基準を満足することが明らかであり、**監督職員**が**承諾**した場合には、一軸圧縮試験を省略することができるものとする。

表 3-26 安定処理路盤（下層路盤）の品質規格

工 法	種 別	試験項目	試験方法	規格値
セメント安定処理	—	一軸圧縮強さ [7 日]	舗装調査・試験法便覧 E013	0.98MPa
石 灰安定処理	—	一軸圧縮強さ [10 日]	舗装調査・試験法便覧 E013	0.5MPa

表 3-27 安定処理路盤（上層路盤）の品質規格

工 法	機 種	試験項目	試験方法	規格値
セメント安定処理	—	一軸圧縮強さ [7 日]	舗装調査・試験法便覧 E013	2.0MPa
石 灰安定処理	—	一軸圧縮強さ [10 日]	舗装調査・試験法便覧 E013	0.98MPa

(4) **受注者**は、舗装調査・試験法便覧（日本道路協会、平成 19 年 6 月）に示される F007 突固め試験方法によりセメント及び石灰安定処理路盤材の最大乾燥密度を求め、**監督職員**の**承諾**を得なければならない。

(5) **受注者**は、**監督職員**が**承諾**した場合以外は、気温 5℃以下のとき及び雨天時に、施工を行ってはならない。

(6) **受注者**は、下層路盤の安定処理を施工する場合に、路床の整正を行った後、安定処理をしようとする材料を均一な層状に整形し、その上に本項（2）～（5）により決定した配合量のセメントまたは石灰を均一に散布し、混合機械で 1～2 回空練りしたのち、最適含水比付近の含水比になるよう水を加えながら混合しなければならない。

(7) **受注者**は、下層路盤の安定処理を行う場合に、敷均した安定処理路盤材を最適

含水比付近の含水比で、締固めなければならない。ただし、路床の状態、使用材料の性状によりこれにより難しい場合は、**監督職員と協議**しなければならない。

- (8) **受注者**は、下層路盤の安定処理を行う場合に、締固め後の1層の仕上がり厚さが30 cmを超えないように均一に敷均さなければならない。
 - (9) **受注者**は、下層路盤のセメント安定処理を行う場合、締固めは水を加え、混合後2時間以内に完了するようにしなければならない。
 - (10) 上層路盤の安定処理の混合方式は、**設計図書**によるものとする。
 - (11) **受注者**は、上層路盤の安定処理を行う場合に、路盤材の分離を生じないよう敷均し、締固めなければならない。
 - (12) **受注者**は、上層路盤の安定処理を行う場合に、1層の仕上がり厚さは、最小厚さが最大粒径の3倍以上かつ10 cm以上、最大厚さの上限は20 cm以下でなければならない。ただし締固めに振動ローラを使用する場合には、仕上がり厚の上限を25 cmとすることができるものとする。
 - (13) **受注者**は、上層路盤の安定処理を行う場合に、セメント安定処理路盤の締固めは、混合後2時間以内に完了するようにしなければならない。
 - (14) **受注者**は、一日の作業工程が終わったときは、道路中心線に直角に、かつ鉛直に、横断施工目地を設けなければならない。また、横断方向の施工目地は、セメントを用いた場合は施工端部を垂直に切り取り、石灰を用いた場合には前日の施工端部を乱して、それぞれ新しい材料を打ち継ぐものとする。
 - (15) **受注者**は、セメント及び石灰安定処理路盤を2層以上に施工する場合の縦継目の位置を1層仕上がり厚さの2倍以上、横継目の位置は、1 m以上ずらさなければならない。
 - (16) **受注者**は、加熱アスファルト安定処理層、基層または表層と、セメント及び石灰安定処理層の縦継目の位置を15 cm以上、横継目の位置を1 m以上ずらさなければならない。
 - (17) 養生期間及び養生方法は、**設計図書**によるものとする。
 - (18) **受注者**は、セメント及び石灰安定処理路盤の養生を、仕上げ作業完了後ただちに行わなければならない。
4. **受注者**は、路盤において加熱アスファルト安定処理を行う場合に、以下の各規定に従わなければならない。
- (1) 加熱アスファルト安定処理路盤材は、表3-28に示すマーシャル安定度試験基準値に適合するものとする。供試体の突固め回数は両面各々50回とする。

表3-28 マーシャル安定度試験基準値

項 目	基 準 値
安定度 kN	3.43 以上
フロー値 (1/100 cm)	10~40
空げき率 (%)	3~12

注) 25 mmを超える骨材部分は、同重量だけ25 mm~13 mmで置き換えてマーシャル安定度試験を行う。

- (2) **受注者**は、加熱アスファルト安定処理路盤材の粒度及びアスファルト量の決定にあたっては、配合設計を行い、**監督職員**の**承諾**を得なければならない。ただし、

これまでに実績（過去1年以内にプラントから生産され使用した）がある加熱アスファルト安定処理路盤材を用いる場合には、これまでの実績（過去1年以内にプラントから生産され使用した）または、定期試験による配合設計書を**監督職員**が**承諾**した場合に限り、配合設計を省略することができるものとする。

- (3) **受注者**は、小規模工事（総使用量 500 t 未満あるいは施工面積 2,000 m²未満）においては、これまでの実績（過去1年以内にプラントから生産され使用した）または定期試験による試験結果の**提出**によって、配合設計を省略することができる。
- (4) **受注者**は、加熱アスファルト安定処理路盤材の基準密度の決定にあたっては、**監督職員**の**承諾**を得た配合で、室内で配合された混合物から3個のマーシャル供試体を作製し、次式により求めたマーシャル供試体の密度の平均値を基準密度としなければならない。

なお、マーシャル供試体の作製にあたっては、25 mmを超える骨材だけ 25~13 mm の骨材と置き換えるものとする。ただし、これまでに実績（過去1年以内にプラントから生産され使用した）や定期試験で基準密度が求められている場合には、その試験結果を**監督職員**が**承諾**した場合に限り、基準密度を省略することができるものとする。

$$\text{密度 (g/cm}^3\text{)} = \frac{\text{乾燥供試体の空中質量 (g)}}{\text{表乾供試体の空中質量 (g)} - \text{供試体の水中質量 (g)}} \times \text{常温の水の密度 (g/cm}^3\text{)}$$

- (5) **受注者**は、加熱アスファルト安定処理施工にあたって、材料の混合所は敷地とプラント、材料置き場等の設備を有するものでプラントはその周辺に対する環境保全対策を施したものでなければならない。
- (6) プラントは、骨材、アスファルト等の材料をあらかじめ定めた配合、温度で混合できるものとする。
- (7) **受注者**は、混合作業においてコールドフィーダのゲートを基準とする配合の粒度に合うように調整し、骨材が連続的に供給できるようにしなければならない。
- (8) **受注者**は、混合作業においてバッチ式のプラントを用いる場合は、基準とする粒度に合うよう各ホットビンごとの計量値を決定しなければならない。自動計量式のプラントでは、ホットビンから計量する骨材の落差補正を行うものとする。
- なお、ミキサでの混合時間は、均一な混合物を得るのに必要な時間とするものとする。
- (9) **受注者**は、加熱アスファルト安定処理混合物の排出時（出荷時）の温度について**監督職員**の**承諾**を得なければならない。また、その変動は、**承諾**を得た温度に対して±25℃の範囲内としなければならない。
- (10) **受注者**は、加熱アスファルト安定処理混合物を貯蔵する場合、一時貯蔵ビンまたは加熱貯蔵サイロに貯蔵しなければならない。
- (11) **受注者**は、劣化防止対策を施していない一時貯蔵ビンでは、12 時間以上加熱アスファルト安定処理混合物を貯蔵してはならない。
- (12) **受注者**は、加熱アスファルト安定処理混合物を運搬する場合、清浄で平滑な荷台を有するダンプトラックを使用し、ダンプトラックの荷台内面には、混合物の付着を防止する油、または溶液を薄く塗布しなければならない。

- (13) **受注者**は、加熱アスファルト安定処理混合物の運搬時の温度低下を防ぐために、運搬中はシート類で覆わなければならない。
 - (14) **受注者**は、加熱アスファルト安定処理混合物の舗設作業を**監督職員**が**承諾**した場合を除き、気温が5℃以下のときに施工してはならない。また、雨が降り出した場合、敷均し作業を中止し、すでに敷均した箇所の混合物をすみやかに締固めて仕上げを完了させなければならない。
 - (15) **受注者**は、加熱アスファルト安定処理混合物の敷均しにあたり、敷均し機械は施工条件に合った機種のアスファルトフィニッシャーを選定しなければならない。
 - (16) **受注者**は、**設計図書**に示す場合を除き、加熱アスファルト安定処理混合物を敷均したときの混合物の温度は110℃以上、また、1層の仕上がり厚さは10 cm以下としなければならない。ただし、混合物の種類によって敷均しが困難な場合は**監督職員**と**協議**の上、混合物の温度を決定するものとする。
 - (17) 機械仕上げが不可能な箇所は人力施工とするものとする。
 - (18) **受注者**は、加熱アスファルト安定処理混合物の締固めにあたり、締固め機械は施工条件に合ったローラを選定しなければならない。
 - (19) **受注者**は、加熱アスファルト安定処理混合物を敷均した後、ローラによって締固めなければならない。
 - (20) **受注者**は、加熱アスファルト安定処理混合物をローラによる締固めが不可能な箇所は、タンパ、プレート、コテ等で締固めなければならない。
 - (21) **受注者**は、加熱アスファルト安定処理混合物の継目を締固めて密着させ、平坦に仕上げなければならない。すでに舗設した端部の締固めが不足している場合や、亀裂が多い場合は、その部分を切り取ってから隣接部を施工しなければならない。
 - (22) **受注者**は、縦継目、横継目及び構造物との接合面に瀝青材料を薄く塗布しなければならない。
 - (23) **受注者**は、表層と基層及び加熱アスファルト安定処理層の各層の縦継目の位置を15 cm以上、横継目の位置を1 m以上ずらさなければならない。
 - (24) **受注者**は、表層と基層及び加熱アスファルト安定処理層の縦継目は、車輪走行位置の直下をはずして設置しなければならない。
5. **受注者**は、アスファルト中間層の施工を行う場合に、以下の各規定に従わなければならない。
- (1) アスファルト混合物の種類は、**設計図書**によるものとする。
 - (2) 配合設計におけるマーシャル試験に対する基準値の突固め回数は、50回とする。
 - (3) **受注者**は、施工面が乾燥していることを**確認**するとともに浮石、ごみ、その他の有害物を除去しなければならない。
 - (4) **受注者**は、路盤面に異常を発見したときは、直ちに、**監督職員**に**報告**し、**設計図書**に関して**監督職員**と**協議**しなければならない。
 - (5) **受注者**は、アスファルト中間層の施工にあたってプライムコートの使用量は、**設計図書**によらなければならない。
 - (6) **受注者**は、プライムコート及びタックコートの散布にあたって、縁石等の構造物を汚さないようにしながら、アスファルトディストリビュータまたはエンジンスプレーヤで均一に散布しなければならない。
 - (7) **受注者**は、散布したタックコートが安定するまで養生するとともに、上層のアスファルト混合物を舗設するまでの間、良好な状態に維持しなければならない。

- (8) 混合物の敷均しは、本条4項(15)～(17)によるものとする。ただし、**設計図書**に示す場合を除き、一層の仕上がり厚は7cm以下とするものとする。
- (9) 混合物の締固めは、本条4項(18)～(20)によるものとする。
- (10) 継目は、本条4項(21)～(24)によるものとする。

6. コンクリート舗装で使用するコンクリートの配合基準は、表3-29の規格に適合するものとする。

表3-29 コンクリートの配合基準

粗骨材の最大寸法	ス ラ ン プ	摘 要
40 mm	2.5 cmまたは沈下度 30 秒を標準とする。	舗設位置 において
	6.5 cmを標準とする。 (特殊箇所のコンクリート版)	

(注) 特殊箇所とは、**設計図書**で示された施工箇所をいう。

7. コンクリート舗装で使用するコンクリートの材料の質量計量誤差は1回計量分量に対し、表3-30の許容誤差の範囲内とするものとする。

表3-30 計量誤差の許容値

材料の種類	水	セメント	骨 材	混 和 材	混 和 剤
許容誤差(%)	± 1	± 1	± 3	± 2	± 3

8. **受注者**は、コンクリート舗装の練りませ、型枠の設置、コンクリートの運搬・荷卸しにあたって、以下の各規定に従わなければならない。
- (1) **受注者**は、セメントコンクリート舗装の施工にあたって使用する現場練りコンクリートの練りませには、強度練りミキサまたは可搬式ミキサを使用しなければならない。
- (2) **受注者**は、セメントコンクリート舗装の施工にあたって型枠は、十分清掃し、まがり、ねじれ等変形のない堅固な構造とし、版の正確な仕上り厚さ、正しい計画高さを確保するものとし、舗設の際、移動しないように所定の位置に据付けなければならない。また、コンクリートの舗設後、20時間以上経過後に取り外さなければならない。
- (3) **受注者**は、コンクリートの運搬は、材料ができるだけ分離しない方法で行い、練りませしてから舗設開始までの時間は、ダンプトラックを用いる場合は、1時間以内、またアジテータトラックによる場合は1.5時間以内としなければならない。
- (4) アジテータトラックにより運搬されたコンクリートは、ミキサー内のコンクリートを均等質にし、等厚になるように取卸し、またシュートを振り分けて連続して、荷卸しを行うものとする。
- (5) コンクリートの運搬荷卸しは、舗設後のコンクリートに害を与えたり荷卸しの際コンクリートが分離しないようにするものとする。また、型枠やバーアセンブリ等に変形や変位を与えないように荷卸しをしなければならない。
- (6) **受注者**は、ダンプトラックの荷台には、コンクリートの滑りをよくするため油類を塗布してはならない。

9. **受注者**は、コンクリート舗装のコンクリートの敷均し、締固めにあって、以下の各規定に従わなければならない。
- (1) 日平均気温が 25℃を超える時期に施工する場合には暑中コンクリートとしての施工ができるように準備しておき、コンクリートの打込み時における気温が 30℃を超える場合には、暑中コンクリートとするものとする。また、日平均気温が 4℃以下または、舗設後 6 日以内に 0℃となることが予想される場合には、寒中コンクリートとするものとする。
- 受注者**は、暑中コンクリート及び寒中コンクリートの施工にあたっては、舗装施工便覧第 8 章 8-4-10 暑中および寒中におけるコンクリート版の施工（日本道路協会、平成 18 年 2 月）の規定によるものとし、第 1 編 1-1-6 第 1 項の**施工計画書**に、施工・養生方法等を記載しなければならない。
- (2) **受注者**は、コンクリートをスプレッダーを使用して材料が分離しないよう敷均さなければならない。ただし、拡幅摺付部、取付道路交差部で人力施工とする場合は、型枠に沿ったところから順序よく「スコップ返し」をしながら所要の高さで敷均すものとする。
- (3) **受注者**は、コンクリートを、締固め後コンクリートを加えたり、削ったりすることのないように敷均さなければならない。
- (4) **受注者**は、コンクリート版の四隅、ダウエルバー、タイバー等の付近は、分離したコンクリートが集まらないよう特に注意し、ていねいに施工しなければならない。
- (5) **受注者**は、コンクリート舗設中、雨が降ってきたときは、ただちに作業を中止しなければならない。
- (6) **受注者**が舗設中に機械の故障や、降雨のため、舗設を中止せざるを得ないときに設ける目地は、できるだけダミー目地の設計位置に置くようにしなければならない。
- それができない場合は、目地の設計位置から 3 m 以上離すようにするものとする。この場合の目地構造は、タイバーを使った突き合わせ目地とするものとする。
- (7) **受注者**は、フィニッシャを使用し、コンクリートを十分に締固めなければならない。
- (8) **受注者**は、フィニッシャの故障、あるいはフィニッシャの使えないところなどの締固めのため、平面バイブレータ、棒状バイブレータを準備して、締固めなければならない。
- (9) **受注者**は、型枠及び目地の付近を、棒状バイブレータで締固めなければならない。また、作業中ダウエルバー、タイバー等の位置が移動しないよう注意するものとする。
10. **受注者**は、コンクリート舗装の鉄網の設置にあたって、以下の各規定に従わなければならない。
- (1) **受注者**は、コンクリートを締固めるときに、鉄網をたわませたり移動させたりしてはならない。
- (2) 鉄網は、重ね継手とし、20 cm 以上重ね合わせるものとする。
- (3) **受注者**は、鉄網の重ねを焼なまし鉄線で結束しなければならない。
- (4) **受注者**は、鉄網位置により、コンクリートを上下層に分けて施工する場合は、下層コンクリートを敷均した後、上層のコンクリートを打つまでの時間を 30 分以

内としなければならない。

11. **受注者**は、コンクリート舗装の表面仕上げにあたって、以下の各規定に従わなければならない。
 - (1) **受注者**は、コンクリート舗装の表面を粗面仕上げとし、かつ、仕上げ面は平坦で、緻密、堅硬な表面とし、特に縦方向の凹凸がないように仕上げなければならない。
 - (2) **受注者**は、荒仕上げをフィニッシャによる機械仕上げ、または簡易フィニッシャやテンプレートタンパによる手仕上げで行わなければならない。
 - (3) **受注者**は、平坦仕上げを、荒仕上げに引き続いて行い、表面仕上げ機による機械仕上げまたはフロートによる手仕上げを行わなければならない。
 - (4) **受注者**は、人力によるフロート仕上げを、フロートを半分ずつ重ねて行わなければならない。また、コンクリート面が低くてフロートが当たらないところがあれば、コンクリートを補充してコンクリート全面にフロートが当たるまで仕上げなければならない。
 - (5) **受注者**は、仕上げ作業中、コンクリートの表面に水を加えてはならない。著しく乾燥するような場合には、フォッグスプレーを用いてもよいものとする。
 - (6) **受注者**は、仕上げ後に、平坦性の点検を行い、必要があれば不陸整正を行わなければならない。
 - (7) **受注者**は、粗面仕上げを、平坦仕上げが完全に終了し、表面の水光りが消えたら、粗面仕上げを機械または、人力により版全体を均等に粗面に仕上げなければならない。
12. **受注者**は、コンクリート舗装のコンクリートの養生を以下の各規定に従って行わなければならない。
 - (1) **受注者**は、表面仕上げの終わったコンクリート版は所定の強度になるまで日光の直射、風雨、乾燥、気温、荷重ならびに衝撃等有害な影響を受けないよう養生をしなければならない。
 - (2) **受注者**は、初期養生として、表面仕上げ終了直後から、コンクリート版の表面を荒らさないで養生作業ができる程度にコンクリートが硬化するまで養生を行わなければならない。
 - (3) **受注者**は、養生期間を原則試験によって定めるものとし、その期間は、現場養生を行った供試体の曲げ強度が配合強度の70%以上となるまでとする。

交通への開放時期は、この養生期間の完了後とする。ただし、設計強度が4.4MPa未満の場合は、現場養生を行った供試体の曲げ強度が3.5MPa以上で交通開放を行うこととする。

後期養生については、その期間中、養生マット等を用いてコンクリート表面を隙間なく覆い、完全に湿潤状態になるよう散水しなければならない。

なお、養生期間を試験によらないで定める場合には、普通ポルトランドセメントの場合は2週間、早強ポルトランドセメントの場合は1週間、中庸熱ポルトランドセメント、フライアッシュセメントB種及び高炉セメントB種の場合は3週間とする。ただし、これらにより難しい場合は、第1編1-1-6第1項の**施工計画書**に、その理由、施工方法等を記載しなければならない。
 - (4) **受注者**は、コンクリートが少なくとも圧縮強度が5.0MPa、曲げ強度が1.0MPaになるまで、凍結しないよう保護し、特に風を防がなければならない。

- (5) **受注者**は、コンクリート舗装の交通開放の時期については、**監督職員**の**承諾**を得なければならない。
13. **受注者**は、転圧コンクリート舗装を施工する場合に以下の各規定に従って行わなければならない。
- (1) **受注者**は、施工に先立ち、転圧コンクリート舗装で使用するコンクリートの配合を定めるための試験を行って理論配合、示方配合を決定し、**監督職員**の**承諾**を得なければならない。
- (2) 転圧コンクリート舗装において、下層路盤、上層路盤にセメント安定処理工を使用する場合、セメント安定処理混合物の品質規格は**設計図書**に示す場合を除き、表 3-26、表 3-27 に適合するものとする。ただし、これまでの実績がある場合で、**設計図書**に示すセメント安定処理混合物の路盤材が、基準を満足することが明らかであり**監督職員**が**承諾**した場合には、一軸圧縮試験を省略することができるものとする。
- (3) **受注者**は、転圧コンクリート舗装技術指針（案）4-2 配合条件（日本道路協会、平成2年11月）に基づいて配合条件を決定し、**監督職員**の**承諾**を得なければならない。
- (4) **受注者**は、転圧コンクリート舗装技術指針（案）4-2 配合条件（日本道路協会、平成2年11月）の一般的手順に従って配合設計を行い、細骨材率、単位水量、単位セメント量を求めて理論配合を決定しなければならない。その配合に基づき使用するプラントにおいて試験練りを実施し、所要の品質が得られることを確かめ示方配合を決定し、**監督職員**の**承諾**を得なければならない。
- 示方配合の標準的な表し方は、**設計図書**に示さない場合は表 3-31 によるものとする。

表 3-31 示方配合表

種別	粗骨材の最大寸法 (mm)	コンシステンシーの目標値 (%、秒)	細骨材率 s/a (%)	水セメント比 W/C (%)	単位粗骨材容積	単位量 (kg/m ³)					単位容積質量 (kg/m ³)	含水比 W (%)
						水 W	セメント C	細骨材 S	粗骨材 G	混和剤		
理論配合												
示方配合												
備考	(1) 設計基準曲げ強度 =				MPa	(6) 粗骨材の種類 :						
	(2) 配合強度 =				MPa	(7) 細骨材の FM :						
	(3) 設計空隙率 =				%	(8) コンシステンシー評価法 :						
	(4) セメントの種類 :					(9) 施工時間 :						
	(5) 混和剤の種類 :					(10) 転圧コンクリート運搬時間 :					分	

- (5) **設計図書**に示されない場合、粗骨材の最大寸法は 20 mm とするものとする。ただし、これにより難しいときは**監督職員**の**承諾**を得て 25 mm とすることができるものとする。
- (6) **受注者**は、転圧コンクリートの所要の品質を確保できる施工機械を選定しなければならない。
- (7) **受注者**は、転圧コンクリートの施工にあたって練りませ用ミキサとして、2 軸

- パグミル型、水平回転型、あるいは可傾式のいずれかのミキサを使用しなければならない。
- (8) 転圧コンクリートにおけるコンクリートの練りませ量は公称能力の2/3程度とするが、試験練りによって決定し、**監督職員の承諾**を得なければならない。
- (9) 運搬は本条8項(3)～(6)の規定によるものとする。
ただし、転圧コンクリートを練りませしてから転圧を開始するまでの時間は60分以内とするものとする。これにより難しい場合は**監督職員の承諾**を得て、混和剤または遅延剤を使用して時間を延長できるが、90分を限度とするものとする。
- (10) **受注者**は、運搬中シートによりコンクリートを乾燥から保護しなければならない。
- (11) 型枠は本条8項(2)の規定によるものとする。
- (12) **受注者**は、コンクリートの敷均しを行う場合に、所要の品質を確保できるアスファルトフィニッシャによって行わなければならない。
- (13) **受注者**は、敷均したコンクリートを、表面の平坦性の規格を満足させ、かつ、所定の密度になるまで振動ローラ、タイヤローラなどによって締固めなければならない。
- (14) **受注者**は、締固めの終了した転圧コンクリートを養生マットで覆い、コンクリートの表面を荒らさないよう散水による湿潤養生を行わなければならない。
- (15) **受注者**は、散水養生を、車両の走行によって表面の剥脱、飛散が生じなくなるまで続けなければならない。
- (16) **受注者**は、養生期間終了後、**監督職員の承諾**を得て、転圧コンクリートを交通に開放しなければならない。
14. **受注者**は、コンクリート舗装の目地を施工する場合に、以下の各規定に従わなければならない。
- (1) **受注者**は、目地に接するところは、他の部分と同じ強度及び平坦性をもつように仕上げなければならない。目地付近にモルタルばかりよせて施工してはならない。
- (2) 目地を挟んだ、隣接コンクリート版相互の高さの差は2mmを超えてはならない。また、目地はコンクリート版面に垂直になるよう施工しなければならない。
- (3) 目地の肩は、半径5mm程度の面取りをするものとする。ただし、コンクリートが硬化した後、コンクリートカッター等で目地を切る場合は、面取りを行わなくともよいものとする。
- (4) 目地の仕上げは、コンクリート面の荒仕上げが終わった後、面ごてで半径5mm程度の荒面取りを行い、水光が消えるのを待って最後の仕上げをするものとする。
- (5) **受注者**は、膨張目地のダウエルバーの設置において、バー端部付近に、コンクリート版の伸縮によるひび割れが生じないように、道路中心線に平行に挿入しなければならない。
- (6) **受注者**は、膨張目地のダウエルバーに、版の伸縮を可能にするため、ダウエルバーの中央部約10cm程度にあらかじめ、錆止めペイントを塗布し、片側部分に瀝青材料等を2回塗布して、コンクリートとの絶縁を図り、その先端には、キャップをかぶせなければならない。
- (7) **受注者**は、収縮目地を施工する場合に、ダミー目地を、定められた深さまで路面に対して垂直にコンクリートカッターで切り込み、目地材を注入しなければならない。

らない。

(8) **受注者**は、収縮目地を施工する場合に、突き合わせ目地に、硬化したコンクリート目地にアスファルトを塗るか、またはアスファルトペーパーその他を挟んで、新しいコンクリートが付着しないようにしなければならない。

(9) 注入目地材（加熱施工式）の品質は、表3-32を標準とする。

表3-32 注入目地材（加熱施工式）の品質

試験項目	低弾性タイプ	高弾性タイプ
針入度（円鍵針）	6 mm以下	9 mm以下
弾性（球針）		初期貫入量 0.5~1.5 mm 復元率 60%以上
引張量	3 mm以上	10 mm以上
流動	5 mm以下	3 mm以下

15. 転圧コンクリート舗装において目地は、**設計図書**に従わなければならない。

16. **受注者**は、アスファルト混合物の事前認定審査を受けた混合物は、認定書の写しを**提示**することによって、配合設計、基準密度、試験練りに代えるものとする。

3-6-7 薄層カラー舗装工

1. **受注者**は、薄層カラー舗装工の施工に先立ち、基盤面の有害物を除去しなければならない。

2. **受注者**は、基盤面に異常を発見したときは、直ちに**監督職員**に**報告**し、**設計図書**に関して**監督職員**と**協議**しなければならない。

3. 薄層カラー舗装工の上層路盤、下層路盤、薄層カラー舗装の施工については、第1編3-6-5アスファルト舗装工の規定によるものとする。

4. **受注者**は、使用済み合材等により、色合いが悪くなる恐れのある場合には、事前にプラント、ダンプトラック、フィニッシャーの汚れを除去するよう洗浄しなければならない。

3-6-8 ブロック舗装工

1. ブロック舗装工の施工については、第1編3-6-5アスファルト舗装工の規定によるものとする。

2. **受注者**は、ブロック舗装の施工について、ブロックの不陸や不等沈下が生じないように基礎を入念に締固めなければならない。

3. **受注者**は、ブロック舗装の端末部及び曲線部で隙間が生じる場合、半ブロックまたは、コンクリートなどを用いて施工しなければならない。

4. ブロック舗装工の施工については、舗装施工便覧第9章9-4-8インターブロッキングブロック舗装（日本道路協会、平成18年2月）の施工の規定、視覚障害者用誘導ブロック設置指針・同解説第4章施工（日本道路協会、昭和60年9月）の規定によるものとする。

なお、基準類と**設計図書**に相違がある場合は、原則として**設計図書**の規定に従うものとし、疑義がある場合は**監督職員**と**協議**しなければならない。

5. 目地材、サンドクッション材は、砂（細砂）を使用するものとする。

6. **受注者**は、インターロッキングブロックが平坦になるように路盤を転圧しなければならない。

第7節 地盤改良工

3-7-1 一般事項

本節は、地盤改良工として路床安定処理工、置換工、表層安定処理工、パイルネット工、サンドマット工、バーチカルドレーン工、締固め改良工、固結工その他これらに類する工種について定めるものとする。

3-7-2 路床安定処理工

1. **受注者**は、路床土と安定材を均一に混合し、締固めて仕上げなければならない。
2. **受注者**は、安定材の散布を行う前に現地盤の不陸整正や必要に応じて仮排水路などを設置しなければならない。
3. **受注者**は、所定の安定材を散布機械または人力によって均等に散布しなければならない。
4. **受注者**は、路床安定処理工にあたり、散布終了後に適切な混合機械を用いて混合しなければならない。また、**受注者**は混合中は混合深さの**確認**を行うとともに混合むらが生じた場合は、再混合を行わなければならない。
5. **受注者**は、路床安定処理工にあたり、粒状の石灰を用いる場合には、一回目の混合が終了した後仮転圧して放置し、生石灰の消化を待ってから再び混合を行わなければならない。ただし、粉状の生石灰（0～5mm）を使用する場合は、一回の混合とすることができるものとする。
6. **受注者**は、路床安定処理工における散布及び混合を行うにあたり、粉塵対策についての資料を、**監督職員に協議**しなければならない。
7. **受注者**は、路床安定処理工にあたり、混合が終了したら表面を粗均しした後、整形し締固めなければならない。また、当該箇所が軟弱で締固め機械が入れない場合には、湿地ブルドーザなどで軽く転圧を行い、数日間養生した後に整形しタイヤローラなどで締固めなければならない。

3-7-3 置換工

1. **受注者**は、置換のために掘削を行うにあたり、掘削面以下の層を乱さないように施工しなければならない。
2. **受注者**は、路床部の置換工にあたり、一層の敷均し厚さは、仕上がり厚で20cm以下としなければならない。
3. **受注者**は、構造物基礎の置換工に当たり、構造物に有害な沈下及びその他の影響が生じないように十分に締め固めなければならない。
4. **受注者**は、置換工において、終了表面を粗均しした後、整形し締固めなければならない。

3-7-4 表層安定処理工

1. **受注者**は、表層安定処理工にあたり、**設計図書**に記載された安定材を用いて、記載された範囲、形状に仕上げなければならない。
2. サンドマット及び安定シートの施工については、第1編3-7-6サンドマット工の規定によるものとする。
3. **受注者**は、表層混合処理を行うにあたり、安定材に生石灰を用いこれを貯蔵する場合は、地表面50cm以上の水はけの良い高台に置き、水の侵入、吸湿を避けなければならない。

なお、**受注者**は、生石灰の貯蔵量が500kgを超える場合は、消防法の適用を受ける

ので、これによらなければならない。

4. **受注者**は、置換のための掘削を行う場合には、その掘削法面の崩壊が生じないように現地の状況に応じて勾配を決定しなければならない。
5. **受注者**は、サンドマット（海上）にあたっては、潮流を考慮し砂を所定の箇所へ投下しなければならない。
6. **受注者**は、安定材の配合について施工前に配合試験を行う場合は、安定処理土の静的締固めによる供試体作製方法または、安定処理土の締固めをしない供試体の作製方法（地盤工学会）の各基準のいずれかにより供試体を作製し、JIS A 1216（土の一軸圧縮試験方法）の規準により試験を行わなければならない。

3-7-5 パイルネット工

1. **受注者**は、連結鉄筋の施工にあたり、**設計図書**に記載された位置に敷設しなければならない。
2. サンドマット及び安定シートの施工については、第1編3-7-6 サンドマット工の規定によるものとする。
3. パイルネット工における木杭の施工については、以下の各号の規定によるものとする。
 - (1) **受注者**は、材質が**設計図書**に示されていない場合には、樹皮をはいだ生松丸太で、有害な腐れ、割れ、曲がり等のない材料を使用しなければならない。
 - (2) **受注者**は、先端は角すい形に削るものとし、角すい形の高さは径の1.5倍程度としなければならない。
4. パイルネット工における既製コンクリート杭の施工については、以下の各号の規定によるものとする。
 - (1) **受注者**は、施工後に地表面に凹凸や空洞が生じた場合は、第1編3-3-3 作業土工（床掘り・埋戻し）の規定により、これを埋戻ししなければならない。
 - (2) **受注者**は、杭頭処理にあたり、杭本体を損傷させないように行わなければならない。
 - (3) **受注者**は、杭の施工にあたり、施工記録を整備・保管し、**監督職員**が施工記録を求めた場合については、遅滞なく**提示**するとともに検査時まで**提出**しなければならない。
 - (4) **受注者**は、打込みにあたり、キャップは杭径に適したものをを用いるものとし、クッションは変形のないものをを用いなければならない。
 - (5) **受注者**は、杭の施工にあたり、杭頭を打込みの打撃等により損傷した場合は、これを整形しなければならない。
 - (6) **受注者**は、杭の施工にあたり、打込み不能となった場合は、原因を調査するとともに、**監督職員**と**協議**しなければならない。
 - (7) **受注者**は、杭の打込みを終わり、切断した残杭を再び使用する場合は、**監督職員**の**承諾**を得なければならない。
 - (8) 杭の施工については、以下の各号の規定によるものとする。
 - ① **受注者**は、杭の適用範囲、杭の取扱い、杭の施工法分類は JIS A 7201（既製コンクリートくいの施工標準）の規定によらなければならない。
 - ② **受注者**は、杭の打込み、埋込みは JIS A 7201（既製コンクリートくいの施工標準）の規定によらなければならない。
 - ③ **受注者**は、杭の継手は JIS A 7201（既製コンクリートくいの施工標準）の規

定によらなければならない。

(9) **受注者**は、杭のカットオフにあたり、杭内に設置されている鉄筋等の鋼材を傷つけないように、切断面が水平となるように行わなければならない。

(10) **受注者**は、殻運搬処理にあたっては、運搬物が飛散しないように適切な処置を行わなければならない。

3-7-6 サンドマット工

1. **受注者**は、サンドマットの施工にあたり、砂のまき出しは均一に行い、均等に荷重をかけるようにしなければならない。

2. **受注者**は、安定シートの施工にあたり、隙間無く敷設しなければならない。

3-7-7 バーチカルドレーン工

1. **受注者**は、バーチカルドレーンの打設及び排水材の投入に使用する機械については、施工前に**施工計画書**に記載しなければならない。

2. **受注者**は、バーチカルドレーン内への投入材の投入量を計測し、確実に充填したことを**確認**しなければならない。

3. **受注者**は、袋詰式サンドドレーン及びペーパードレーンについてはその打設による使用量を計測し、確実に打設されたことを**確認**しなければならない。

4. **受注者**は、袋詰式サンドドレーン及びペーパードレーンの打設にあたり、切断及び持ち上がりが生じた場合は、改めて打設を行わなければならない。

5. **受注者**は、打設を完了したペーパードレーンの頭部を保護し、排水効果を維持しなければならない。

3-7-8 締固め改良工

1. **受注者**は、締固め改良工にあたり、地盤の状況を把握し、坑内へ**設計図書**に記載された粒度分布の砂を用いて適切に充填しなければならない。

2. **受注者**は、施工現場周辺の地盤や、他の構造物並びに施設などへ影響を及ぼさないよう施工しなければならない。

3. **受注者**は、海上におけるサンドコンパクションの施工にあたっては、**設計図書**に示された位置に打設しなければならない。

3-7-9 固結工

1. 攪拌とは、粉体噴射攪拌、高圧噴射攪拌、スラリー攪拌及び中層混合処理を示すものとする。

2. **受注者**は、固結工による工事着手前に、攪拌及び注入する材料について配合試験と一軸圧縮試験を実施するものとし、目標強度を**確認**しこの結果を**監督職員**に**報告**しなければならない。

3. **受注者**は、固結工法にあたり、施工中における施工現場周辺の地盤や他の構造物並びに施設などに対して振動による障害を与えないようにしなければならない。

4. **受注者**は、固結工の施工中に地下埋設物を発見した場合は、ただちに工事を中止し、**監督職員**に**報告**後、占有者全体の**立会**を求め管理者を明確にし、その管理者と埋設物の処理にあたらなければならない。

5. **受注者**は、生石灰パイルの施工にあたり、パイルの頭部は1 m程度空打ちし、砂または粘土で埋戻さなければならない。

6. 中層混合処理

(1) 改良材は、セメントまたはセメント系固化材とする。

なお、土質等によりこれにより難しい場合は、**監督職員**と協議しなければならない。

(2) 施工機械は、鉛直方向に攪拌混合が可能な攪拌混合機を用いることとする。攪拌混合機とは、アーム部に攪拌翼を有し、プラントからの改良材を攪拌翼を用いて原地盤と攪拌混合することで地盤改良を行う機能を有する機械である。

(3) 受注者は、設計図書に示す改良天端高並びに範囲を攪拌混合しなければならない。

なお、現地状況によりこれにより難しい場合は、監督職員と協議しなければならない。

施工後の改良天端高については、攪拌及び注入される改良材による盛上りが想定される場合、工事着手前に盛上り土の処理(利用)方法について、監督職員と協議しなければならない。

7. **受注者**は、薬液注入工の施工にあたり、薬液注入工法の適切な使用に関し、技術的知識と経験を有する現場責任者を選任し、事前に経歴書により**監督職員の承諾**を得なければならない。

8. **受注者**は、薬液注入工事の着手前に以下について**監督職員の確認**を得なければならない。

- 1) 工法関係
 1. 注入圧
 2. 注入速度
 3. 注入順序
 4. ステップ長
- 2) 材料関係
 1. 材料（購入・流通経路等を含む）
 2. ゲルタイム
 3. 配合

9. **受注者**は、薬液注入工を施工する場合には、「薬液注入工法による建設工事の施工に関する暫定指針」（昭和49年7月10日建設省官技発第160号）の規定によらなければならない。

10. **受注者**は、薬液注入工における施工管理等については、「薬液注入工事に係る施工管理等について」（平成2年9月18日建設省大臣官房技術調査室長通達）の規定によらなければならない。

なお、**受注者**は、注入の効果の**確認**が判定できる資料を作成し**提出**するものとする。

第8節 工場製品輸送工

3-8-1 一般事項

1. 本節は、工場製品輸送工として輸送工その他これらに類する工種について定めるものとする。

2. **受注者**は、輸送に着手する前に輸送計画に関する事項を**施工計画書**に記載しなければならない。

3-8-2 輸送工

1. **受注者**は、部材の発送に先立ち、塗装等で組立て記号を記入しておかなければならない。

2. **受注者**は、輸送中の部材の損傷を防止するために、発送前に堅固に荷造りしなければならない。

なお、**受注者**は、部材に損傷を与えた場合は直ちに**監督職員**に**報告**し、取り替えまたは補修等の処置を講じなければならない。

第9節 構造物撤去工

3-9-1 一般事項

1. 本節は、構造物撤去工として作業土工（床掘り・埋戻し）、構造物取壊し工、防護柵撤去工、標識撤去工、道路付属物撤去工、プレキャスト擁壁撤去工、排水構造物撤去工、かご撤去工、落石雪害防止撤去工、ブロック舗装撤去工、緑石撤去工、冬季安全施設撤去工、骨材再生工、運搬処理工その他これらに類する工種について定めるものとする。

3-9-2 作業土工（床掘り・埋戻し）

作業土工の施工については、第1編3-3-3作業土工（床掘り・埋戻し）の規定によるものとする。

3-9-3 構造物取壊し工

1. **受注者**は、コンクリート構造物取壊し及びコンクリートはつりを行うにあたり、本体構造物の一部を撤去する場合には、本体構造物に損傷を与えないように施工しなければならない。
2. **受注者**は、舗装版取壊しを行うにあたっては、他に影響を与えないように施工しなければならない。
3. **受注者**は、石積み取壊し、コンクリートブロック撤去及び吹付法面取壊しを行うにあたっては、地山法面の雨水による浸食や土砂崩れを発生させないように施工しなければならない。
4. **受注者**は、鋼材切断を行うにあたっては、本体部材として兼用されている部分において、本体の部材に悪影響を与えないように処理しなければならない。
5. **受注者**は、鋼矢板及びH鋼杭の引抜き跡の空洞を砂等で充填するなどして地盤沈下を生じないようにしなければならない。
6. **受注者**は、根固めブロック撤去を行うにあたっては、根固めブロックに付着した土砂、泥土、ゴミを現場内において取り除いた後、運搬しなければならない。

3-9-4 防護柵撤去工

1. **受注者**は、ガードレール、ガードパイプ、横断・転落防止柵、ガードケーブル、立入り防止柵の撤去に際して、供用中の施設に損傷及び機能上の悪影響が生じないように施工しなければならない。
2. **受注者**は、ガードレール、ガードパイプ、横断・転落防止柵、ガードケーブル、立入り防止柵の撤去に際して、道路交通に対して支障が生じないよう必要な対策を講じなければならない。
3. **受注者**は、ガードレール、ガードパイプ、横断・転落防止柵、ガードケーブル、立入り防止柵の撤去において、**設計図書**による処分方法によらなければならない。

3-9-5 標識撤去工

1. **受注者**は、標識撤去に際して、供用中の施設に損傷及び機能上の悪影響が生じないように施工しなければならない。
2. **受注者**は、標識撤去に際して、道路交通に対して支障が生じないよう必要な対策を講じなければならない。

3. **受注者**は、標識撤去において、**設計図書**による処分方法によらなければならない。

3-9-6 道路付属物撤去工

1. **受注者**は、視線誘導標、境界杭、距離標、道路鋏、車線分離標、境界鋏等の撤去に際して、供用中の施設に損傷及び機能上の悪影響が生じないよう施工しなければならない。
2. **受注者**は、視線誘導標、境界杭、距離標、道路鋏、車線分離標、境界鋏等の撤去に際して、道路交通に対して支障が生じないよう必要な対策を講じなければならない。
3. **受注者**は、視線誘導標、境界杭、距離標、道路鋏、車線分離標、境界鋏等の撤去においては、適切な工法を検討し施工しなければならない。
4. **受注者**は、視線誘導標、境界杭、距離標、道路鋏、車線分離標、境界鋏等の撤去において、**設計図書**による処分方法によらなければならない。

3-9-7 プレキャスト擁壁撤去工

1. **受注者**は、プレキャスト擁壁の撤去に際して、供用中の施設に損傷及び機能上の悪影響が生じないよう施工しなければならない。
2. **受注者**は、プレキャスト擁壁の一部を撤去する場合には、他の構造物に損傷を与えないように施工しなければならない。
3. **受注者**は、プレキャスト擁壁の撤去において、**設計図書**による処分方法によらなければならない。

3-9-8 排水構造物撤去工

1. **受注者**は、排水構造物の撤去に際して、供用中の施設に損傷及び機能上の悪影響が生じないよう施工しなければならない。
2. **受注者**は、排水構造物の撤去に際して、他の排水構造物施設に損傷及び機能上の悪影響が生じないよう施工しなければならない。
3. **受注者**は、排水構造物の撤去に際して、道路交通に対して支障が生じないよう必要な対策を講じなければならない。
4. **受注者**は、側溝・街渠、集水桝・マンホールの撤去に際して、切廻し水路を設置した場合は、その機能を維持するよう管理しなければならない。
5. **受注者**は、排水構造物の撤去において、**設計図書**による処分方法によらなければならない。

3-9-9 かが撤去工

1. **受注者**は、じゃかご、ふとんかごの撤去にあたっては、ゴミを現場内において取り除いた後、鉄線とぐり石を分けて運搬しなければならない。
2. **受注者**は、じゃかご、ふとんかごの撤去において、**設計図書**による処分方法によらなければならない。

3-9-10 落石防止撤去工

1. **受注者**は、落石防護柵撤去、落石防止網（繊維網）の撤去に際して、供用中の施設に損傷及び機能上の悪影響が生じないよう施工しなければならない。
2. **受注者**は、落石防護柵撤去、落石防止網（繊維網）の撤去にあたっては、**設計図書**による処分方法によらなければならない。

3-9-11 ブロック舗装撤去工

1. **受注者**は、インターロッキングブロック、コンクリート平板ブロック及びノンスリップの撤去に際して、供用中の施設に損傷及び機能上の悪影響が生じないよう施工しなければならない。

2. **受注者**は、インターロッキングブロック、コンクリート平板ブロック及びノンスリップの撤去に際して、道路交通に対して支障が生じないように必要な対策を講じなければならない。
3. **受注者**は、インターロッキングブロック、コンクリート平板ブロック及びノンスリップの撤去において、**設計図書**による処分方法によらなければならない。

3-9-12 緑石撤去工

1. **受注者**は、歩車道境界ブロック、地先境界ブロックの撤去に際して、供用中の施設に損傷及び機能上の悪影響が生じないように施工しなければならない。
2. **受注者**は、歩車道境界ブロック、地先境界ブロックの撤去に際して、道路交通に対して支障が生じないように必要な対策を講じなければならない。
3. **受注者**は、歩車道境界ブロック及び地先境界ブロックの撤去において、**設計図書**による処分方法によらなければならない。

3-9-13 冬季安全施設撤去工

1. **受注者**は、吹溜式防雪柵、吹払式防雪柵の撤去に際して、供用中の施設に損傷及び機能上の悪影響が生じないように施工しなければならない。
2. 吹溜式防雪柵、吹払式防雪柵の撤去にあたっては、第1編3-9-3 構造物取壊し工の規定によるものとする。
3. **受注者**は、吹溜式防雪柵、吹払式防雪柵の撤去にあたっては、道路交通に対して支障が生じないように必要な対策を講じなければならない。
4. **受注者**は、吹溜式防雪柵、吹払式防雪柵の撤去において、**設計図書**による処分方法によらなければならない。

3-9-14 骨材再生工

1. 骨材再生工の施工については、**設計図書**に明示した場合を除き、第1編1-1-21 建設副産物の規定によるものとする。
2. **受注者**は、構造物の破碎、撤去については、第1編3-9-3 構造物取壊し工及び第1編3-9-6 道路付属物撤去工の規定により施工しなければならない。ただし、これらの規定により難しい場合には、**監督職員**と**協議**し、**承諾**を得なければならない。
3. **受注者**は、骨材再生工の施工にあたり、現場状況、破碎物の内容、破碎量や運搬方法などから、適切な使用機械を選定しなければならない。
4. **受注者**は、骨材再生工の施工については、施工箇所以外の部分に損傷や悪影響を与えないように行なわなければならない。
5. **受注者**は、作業ヤードの出入り口の設置及び破碎作業に際して、関係者以外の立ち入りの防止に対して留意しなければならない。
6. **受注者**は、破碎ホッパーに投入する材質、圧縮強度、大きさ等について使用機械の仕様、処理能力、選別方法や再生骨材の使用目的を考慮して、小割及び分別の方法を**施工計画書**に記載しなければならない。
なお、鉄筋、不純物、ごみや土砂などの付着物の処理は、再生骨材の品質及び使用機械の適用条件に留意して行なわなければならない。
7. **受注者**は、コンクリート塊やアスファルト塊等の破碎や積込みにあたり、飛散、粉塵及び振動対策の必要性について変更が伴う場合には、事前に**監督職員**と**協議**しなければならない。
8. **受注者**は、作業ヤードの大きさ及び適切な施工基盤面の整備方法について変更が

伴う場合は、事前に**監督職員**と**協議**しなければならない。

9. **受注者**は、作業ヤードの大きさ及び適切な施工基盤面の整備方法については、**設計図書**によるものとし、これにより難しい場合は、事前に**監督職員**と**協議**しなければならない。
10. **受注者**は、施工上やむを得ず指定された場所以外に再生骨材や建設廃棄物を仮置きまたは処分する場合には、**監督職員**と**協議**しなければならない。

3-9-15 運搬処理工

1. 工事の施工に伴い生じた工事現場発生品については、第1編1-1-20 工事現場発生品の規定によるものとする。
2. 工事の施工に伴い生じた建設副産物については、第1編1-1-21 建設副産物の規定によるものとする。
3. **受注者**は、殻運搬処理、現場発生品の運搬処理を行うにあたっては、運搬物が飛散しないよう適正に処置を行わなければならない。

第10節 仮設工

3-10-1 一般事項

1. 本節は、仮設工として工事用道路工、仮橋・仮栈橋工、路面覆工、土留・仮締切工、砂防仮締切工、水替工、地下水水位低下工、地中連続壁工（壁式）、地中連続壁工（柱列式）、仮水路工、残土受入れ施設工、作業ヤード整備工、電力設備工、コンクリート製造設備工、トンネル仮設備工、共同溝仮設備工、防塵対策工、汚濁防止工、防護施設工、除雪工、雪寒施設工、法面吹付工その他これらに類する工種について定めるものとする。
2. **受注者**は、仮設工については、**設計図書**の定めまたは**監督職員**の**指示**がある場合を除き、**受注者**の責任において施工しなければならない。
3. **受注者**は、仮設物については、**設計図書**の定めまたは**監督職員**の**指示**がある場合を除き、工事完了後、仮設物を完全に撤去し、原形に復旧しなければならない。

3-10-2 工事用道路工

1. 工事用道路とは、工事用の資機材や土砂を運搬するために仮に施工された道路をいうものとする。
2. **受注者**は、工事用道路の施工にあたり、予定交通量・地形・気候を的確に把握し、周囲の環境に影響のないよう対策を講じなければならない。
3. **受注者**は、工事用道路に一般交通がある場合には、一般交通の支障とならないようその維持管理に留意しなければならない。
4. **受注者**は、工事用道路盛土の施工にあたり、不等沈下を起さないように締固めなければならない。
5. **受注者**は、工事用道路の盛土部法面の整形する場合は、法面の崩壊が起こらないように締固めなければならない。
6. **受注者**は、工事用道路の敷砂利を行うにあたり、石材を均一に敷均さなければならない。
7. **受注者**は、安定シートを用いて、工事用道路の盛土の安定を図る場合には、安定シートと盛土が一体化して所定の効果が発揮できるよう施工しなければならない。
8. **受注者**は、殻運搬処理を行うにあたっては、運搬物が飛散しないよう適正な処置

を行わなければならない。

9. **受注者**は、工所用道路を堤防等の既設構造物に設置・撤去する場合は、既設構造物に悪影響を与えないようにしなければならない。

3-10-3 仮橋・仮栈橋工

1. **受注者**は、仮橋・仮栈橋工を河川内に設置する際に、**設計図書**に定めがない場合には、工事完了後及び工事期間中であっても出水期間中は撤去しなければならない。
2. **受注者**は、覆工板と仮橋上部との接合を行うにあたり、隅角部の設置に支障があるときはその処理方法等の対策を講じなければならない。
3. **受注者**は、仮設高欄及び防舷材を設置するにあたり、その位置に支障があるときは、設置方法等の対策を講じなければならない。
4. **受注者**は、殻運搬処理を行うにあたっては、運搬物が飛散しないように、適正な処置を行わなければならない。
5. **受注者**は、杭橋脚の施工にあたり、ウォータージェットを用いる場合には、最後の打止めを落錘等で貫入させ落ち着かせなければならない。

3-10-4 路面覆工

1. **受注者**は、路面覆工を施工するにあたり、覆工板間の段差、隙間、覆工板表面の滑り及び覆工板の跳ね上がり等に注意し、交通の支障とならないようにしなければならない。また、路面覆工の横断方向端部には必ず覆工板ずれ止め材を取り付けなければならない。
2. **受注者**は、覆工部の出入り口の設置及び資器材の搬入出に際して、関係者以外の立ち入りの防止に対して留意しなければならない。
3. **受注者**は、路面勾配がある場合に、覆工板の受桁に荷重が均等にかかるようにすると共に、受桁が転倒しない構造としなければならない。

3-10-5 土留・仮締切工

1. **受注者**は、周囲の状況を考慮し、本体工事の品質、出来形等の確保に支障のないように施工しなければならない。
2. **受注者**は、仮締切工の施工にあたり、河積阻害や河川管理施設、許可工作物等に対する局所的な洗掘等を避けるような施工をしなければならない。
3. **受注者**は、河川堤防の開削をとまなう施工にあたり、仮締切を設置する場合には、国土交通省「仮締切堤設置基準（案）」（国土交通省、平成22年6月）の規定によらなければならない。
4. **受注者**は、土留・仮締切工の仮設H鋼杭、仮設鋼矢板の打込みに先行し、支障となる埋設物の**確認**のため、溝掘り等を行い、埋設物を**確認**しなければならない。
5. **受注者**は、溝掘りを行うにあたり、一般の交通を開放する必要がある場合には、仮復旧を行い一般の交通に開放しなければならない。
6. **受注者**は、埋戻しを行うにあたり、埋戻し箇所が残材、廃物、木くず等を撤去し、目標高さまで埋戻さなければならない。
7. **受注者**は、埋戻し箇所が水中の場合には、施工前に排水しなければならない。
8. **受注者**は、構造物の隣接箇所や狭い箇所において埋戻しを行う場合は、十分に締固めを行わなければならない。
9. **受注者**は、埋戻しを行うにあたり、埋設構造物がある場合には、偏土圧が作用しないように、埋戻さなければならない。
10. **受注者**は、河川構造物付近のように水密性を確保しなければならない箇所の埋戻

しにあたり、埋戻し材に含まれる石が 1 ヶ所に集中しないように施工しなければならない。

11. **受注者**は、埋戻しの施工にあたり、適切な含水比の状態で行わなければならない。
12. **受注者**は、仮設鋼矢板の打込みにおいて、埋設物等に損傷を与えないよう施工しなければならない。
13. **受注者**は、ウォータージェットを用いて仮設H鋼杭、鋼矢板等を施工する場合には、最後の打止めを落錘等で貫入させ落ち着かせなければならない。
14. **受注者**は、仮設H鋼杭、鋼矢板等の引抜き跡を沈下など地盤の変状を生じないように空洞を砂等で充填しなければならない。
15. **受注者**は、仮設アンカーの削孔施工については、地下埋設物や周辺家屋等に悪影響を与えないように行わなければならない。
16. **受注者**は、タイロッド・腹起しあるいは切梁・腹起しの取付けにあたって各部材が一樣に働くように締付けを行わなければならない。
17. **受注者**は、横矢板の施工にあたり、掘削と並行してはめ込み、横矢板と掘削土壁との間に隙間のないようにしなければならない。万一掘りすぎた場合は、良質な土砂、その他適切な材料を用いて裏込を行うとともに、土留め杭のフランジと土留め板の間にくさびを打ち込んで、隙間のないように固定しなければならない。
18. **受注者**は、じゃかご（仮設）施工にあたり、中詰用石材の網目からの脱落が生じないように、石材の選定を行わなければならない。
19. **受注者**は、じゃかご（仮設）の詰石にあたり、外廻りに大きな石を配置し、かごの先端から逐次詰込み、空隙を少なくしなければならない。
20. **受注者**は、じゃかご（仮設）の布設にあたり、床ごしらえのうえ、間割りをしてかご頭の位置を定めなければならない。
なお、詰石に際しては、**受注者**は法肩及び法尻の屈折部が扁平にならないように充填し、適切な断面形状に仕上げなければならない。
21. ふとんかご（仮設）の施工については、本条 18～20 項の規定によるものとする。
22. **受注者**は、締切盛土着手前に現状地盤を**確認**し、周囲の地盤や構造物に変状を与えないようにしなければならない。
23. **受注者**は、盛土部法面の整形を行う場合には、締固めて法面の崩壊がないように施工しなければならない。
24. **受注者**は、止水シートの設置にあたり、突起物やシートの接続方法の不良により漏水しないように施工しなければならない。
25. **受注者**は、殻運搬処理を行うにあたっては、運搬物が飛散しないように、適切に処置を行わなければならない。

3-10-6 砂防仮締切工

1. **受注者**は、土砂締切、土のう締切、コンクリート締切の施工にあたり、周囲の状況を考慮し、本体工事の品質、出来形等の確保に支障のないように施工しなければならない。
2. 作業土工の施工については、第 1 編 3-3-3 作業土工（床掘り・埋戻し）の規定によるものとする。
3. 土砂締切の施工については、第 1 編第 4 章第 4 節河川土工・海岸土工・砂防土工の規定によるものとする。
4. コンクリート締切工の施工については、第 1 編第 5 章無筋、鉄筋コンクリートの

規定によるものとする。

3-10-7 水替工

1. **受注者**は、ポンプ排水を行うにあたり、土質の**確認**によって、クイックサンド、ボイリングが起きない事を検討すると共に、湧水や雨水の流入水量を十分に排水しなければならない。
2. **受注者**は、本条1項の現象による法面や掘削地盤面の崩壊を招かぬように管理しなければならない。
3. **受注者**は、河川あるいは下水道等に排水する場合において、**設計図書**に明示がない場合には、施工前に、河川法、下水道法の規定に基づき、当該管理者に届出、あるいは許可を受けなければならない。
4. **受注者**は、工事により発生する濁水を関係法令等に従って、濁りの除去等の処理を行った後、放流しなければならない。

3-10-8 地下水位低下工

1. **受注者**は、ウェルポイントあるいはディープウェルを行うにあたり、施工前に土質の**確認**を行い、地下水位、透水係数、湧水量等を**確認**し、確実に施工しなければならない。
2. **受注者**は、周辺に井戸がある場合には、状況の**確認**につとめ被害を与えないようにしなければならない。

3-10-9 地中連続壁工（壁式）

1. **受注者**は、ガイドウォールの設置に際して、表層地盤の状況、地下水位上載荷重、隣接構造物との関係を考慮して、形状・寸法等を決定し、所定の位置に精度よく設置しなければならない。
2. **受注者**は、連壁鉄筋の組立に際して、運搬、建て込み時に変形が生じないようにしながら、所定の位置に正確に設置しなければならない。
3. 連壁鉄筋を深さ方向に分割して施工する場合には、**受注者**は、建て込み時の接続精度が確保できるように、各鉄筋かごの製作精度を保たなければならない。
4. **受注者**は、後行エレメントの鉄筋かごの建て込み前に、先行エレメントの、連壁継手部に付着している泥土や残存している充填碎石を取り除く等エレメント間の止水性の向上を図らなければならない。
5. **受注者**は、連壁コンクリートの打設に際して、鉄筋かごの浮き上がりのないように施工しなければならない。
6. 打設天端付近では、コンクリートの劣化が生ずるため、**受注者**は50 cm以上の余盛りを行う等その対応をしなければならない。
7. **受注者**は、仮設アンカーの削孔施工にあたり、地下埋設物や周辺家屋等に影響を与えないように行わなければならない。
8. **受注者**は、切梁・腹起しの取付けにあたり、各部材が一様に働くように締付けを行わなければならない。
9. **受注者**は、殻運搬処理を行うにあたっては、運搬物が飛散ないように、適切な処置を行わなければならない。

3-10-10 地中連続壁工（柱列式）

1. **受注者**は、ガイドトレンチの設置に際して、表層地盤の状況、地下水位上載荷重、隣接構造物との関係を考慮して、形状・寸法等を決定し、所定の位置に精度よく設置しなければならない。

2. **受注者**は、柱列杭の施工に際して、各杭の施工順序、間隔、柱列線及び掘孔精度等に留意し、連続壁の連続性の確保に努めなければならない。
3. オーバーラップ配置の場合に、**受注者**は、隣接杭の材齢が若く、固化材の強度が平均しているうちに掘孔しなければならない。
4. **受注者**は、芯材の建て込みに際して、孔壁を損傷しないようにするとともに、芯材を孔心に対して垂直に建て込まなければならない。
5. **受注者**は、芯材の挿入が所定の深度まで自重により行えない場合には、孔曲り、固化材の凝結、余掘り長さ不足、ソイルセメントの攪拌不良等の原因を調査し、適切な処置を講じなければならない。
6. **受注者**は、仮設アンカーの削孔施工にあたり、地下埋設物や周辺家屋等に影響を与えないように行わなければならない。
7. **受注者**は、切梁・腹起しの取付けにあたり、各部材が一樣に働くように締付けを行わなければならない。
8. **受注者**は、殻運搬処理を行うにあたっては、運搬物が飛散しないように、適切に処置を行わなければならない。

3-10-11 仮水路工

1. **受注者**は、工事車両等によりヒューム管、コルゲートパイプ、塩ビ管の破損を受けないよう、設置しなければならない。
2. **受注者**は、ヒューム管・コルゲートパイプ、塩ビ管の撤去後、埋戻しを行う場合には、埋戻しに適した土を用いて締固めをしながら埋戻しをしなければならない。
3. **受注者**は、素掘側溝の施工にあたり、周囲の地下水位への影響が小さくなるように施工しなければならない。また、水位の変動が予測される場合には、必要に応じて周囲の水位観測を行わなくてはならない。
4. **受注者**は、切梁・腹起しの取付けにあたり、切梁・腹起しが一樣に働くように締付けを行わなければならない。
5. **受注者**は、仮設の鋼矢板水路を行うにあたり、控索材等の取付けにおいて、各控索材等が一樣に働くように締付けを行わなければならない。
6. **受注者**は、仮設H鋼杭、鋼矢板等の引抜き跡を沈下など地盤の変状を生じないように空洞を砂等で充填しなければならない。

3-10-12 残土受入れ施設工

1. **受注者**は、雨水の排水処理等を含めて、搬入土砂の周囲への流出防止対策を、講じなければならない。
2. **受注者**は、コンクリートブロック、プレキャストL型擁壁、プレキャスト逆T型擁壁を仮置きする場合には、転倒、他部材との接触による損傷がないようにこれらを防護しなければならない。

3-10-13 作業ヤード整備工

1. **受注者**は、ヤード造成を施工するにあたり、工事の進行に支障のないように位置や規模を検討し造成・整備しなければならない。
2. **受注者**は、ヤード内に敷砂利を施工する場合、ヤード敷地内に碎石を平坦に敷均さなければならない。

3-10-14 電力設備工

1. **受注者**は、受電設備、配電設備、電動機設備、照明設備を設置するにあたり、必要となる電力量等を把握し、本体工事の施工に支障が生じない設備としなければならない。

らない。

2. **受注者**は、電気事業法において定める自家用電気工作物施設の維持管理保守において電気事業主任技術者を選び、**監督職員**に**提示**するとともに、保守規定を制定し適切な運用をしなければならない。
3. **受注者**は、騒音が予見される設備を設置する場合には、防音対策を講じるなど、周辺環境に配慮しなければならない。

3-10-15 コンクリート製造設備工

1. コンクリートプラント設備は、練り上がりコンクリートを排出するときに材料の分離を起こさないものとする。
2. **受注者**は、コンクリートの練りませにおいてはバッチミキサを用いなければならない。
3. ケーブルクレーン設備のバケットの構造は、コンクリートの投入及び搬出の際に材料の分離を起こさないものとし、また、バケットからコンクリートの排出が容易でかつすみやかなものとする。

3-10-16 トンネル仮設備工

1. **受注者**は、トンネル仮設備について、本体工事の品質・性能等の確保のため、その保守に努めなければならない。
2. **受注者**は、トンネル照明設備を設置するにあたり、切羽等直接作業を行う場所、保線作業、通路等に対して適切な照度を確保するとともに、明暗の対比を少なくするようにしなければならない。また、停電時等の非常時への対応についても配慮した設備としなければならない。
3. **受注者**は、用水設備を設置するにあたり、さっ孔水、コンクリート混練水、洗浄水、機械冷却水等の各使用量及び水質を十分把握し、本体工事の施工に支障が生じない設備としなければならない。
4. **受注者**は、トンネル排水設備を設置するにあたり、湧水量を十分調査し、作業その他に支障が生じないようにしなければならない。また、強制排水が必要な場合には、停電等の非常時に対応した設備としなければならない。
5. **受注者**は、トンネル換気設備の設置にあたり、発破の後ガス、粉じん、内燃機関の排気ガス、湧出有毒ガス等について、その濃度が関係法令等で定められた許容濃度以下に坑内環境を保つものとしなければならない。また、停電等の非常時に対応についても考慮した設備としなければならない。
6. **受注者**は、トンネル送気設備の設置にあたり、排気ガス等の流入を防止するように吸気口の位置の選定に留意しなければならない。また、停電等の非常時への対応についても考慮した設備としなければならない。

受注者は、機械による掘削作業、せん孔作業及びコンクリート等の吹付け作業にあたり、湿式の機械装置を用いて粉じんの発散を防止するための措置を講じなければならない。

7. **受注者**は、トンネル工事連絡設備の設置にあたり、通常時のみならず非常時における連絡に関しても考慮しなければならない。
8. **受注者**は、換気装置の設置にあたり、トンネルの規模、施工方法、施工条件等を考慮した上で、坑内の空気を強制的に換気するのに効果的な換気装置のものを選定しなければならない。
9. **受注者**は、集じん装置の設置にあたり、トンネル等の規模等を考慮した上で、十

分な処理容量を有しているもので、粉じんを効率よく捕集し、かつ、レスピラブル（吸入性）粉じんを含めた粉じんを清浄化する処理能力を有しているものを選定しなければならない。

10. **受注者**は、換気の実施等の効果を**確認**するにあたって、半月以内ごとに1回、定期的に、定められた方法に従って、空気の粉じん濃度等について測定を行わなければならない。この際、粉じん濃度（吸入性粉じん濃度）目標レベルは 2 mg/m^3 以下とし、掘削断面が小さいため、 2 mg/m^3 を達成するのに必要な大きさ（口径）の風管又は必要な本数の風管の設置、必要な容量の集じん装置の設置等が施工上極めて困難であるものについては、可能な限り、 2 mg/m^3 に近い値を粉じん濃度目標レベルとして設定し、当該値を記録しておくこと。また、各測定点における測定値の平均値が目標レベルを超える場合には、作業環境を改善するための必要な措置を講じなければならない。

なお、粉じん濃度等の測定結果は関係労働者の閲覧できる措置を講じなければならない。

11. **受注者**は、トンネル充電設備を設置するにあたり、機関車台数等を考慮し工事に支障が生じないように充電所の大きさ及び充電器台数等を決定しなければならない。また、充電中の換気に対する配慮を行わなければならない。
12. **受注者**は、スライドセントル組立解体にあたり、換気管及び送気管等の損傷に留意し、また移動時にねじれなどによる変形を起こさないようにしなければならない。組立時には、可動部が長期間の使用に耐えるようにしなければならない。
13. **受注者**は、防水作業台車の構造を防水シートが作業台端部で損傷しない構造とするとともに、作業台組立解体にあたり、施工済みの防水シートを損傷することのないように作業しなければならない。
14. **受注者**は、ターンテーブル設備の設置にあたり、その動きを円滑にするため、据付面をよく整地し不陸をなくさなければならない。
15. **受注者**は、トンネル用濁水処理設備の設置にあたり、水質汚濁防止法、関連地方自治体の公害防止条例等の規定による水質を達成できるものとしなければならない。また、設備については、湧水量、作業内容及び作業の進捗状況の変化に伴う処理水の水質変化に対応できるものとしなければならない。

3-10-17 防塵対策工

1. **受注者**は、工事車輛が車輪に泥土、土砂を付着したまま工事区域から外部に出る恐れがある場合には、タイヤ洗浄装置及びこれに類する装置の設置、その対策について**監督職員**と**協議**しなければならない。
2. **受注者**は、工事用機械及び車輛の走行によって砂塵の被害を第三者に及ぼすおそれがある場合には、散水あるいは路面清掃について、**監督職員**と**協議**しなければならない。

3-10-18 汚濁防止工

1. **受注者**は、汚濁防止フェンスを施工する場合は、設置及び撤去時期、施工方法及び順序について、工事着手前に検討し施工しなければならない。
2. **受注者**は、河川あるいは下水道等に排水する場合において、**設計図書**に明示がない場合には、施工前に、河川法、下水道法の規定に基づき、当該管理者に届出、あるいは許可を受けなければならない。
3. **受注者**は、工事により発生する濁水を関係法令等に従って、濁りの除去等の処理

を行った後、放流しなければならない。

3-10-19 防護施設工

1. **受注者**は、防護施設の設置位置及び構造の選定にあたり、発破に伴う飛散物の周辺への影響がないように留意しなければならない。
2. **受注者**は、仮囲いまたは立入防止柵の設置にあたり、交通に支障をきたす場合あるいは苦情が発生すると予想される場合には、工事前に対策を講じなければならない。

3-10-20 除雪工

受注者は、除雪を行うにあたり、路面及び構造物、計画地盤に損傷を与えないようにしなければならない。

なお、万一損傷を与えた場合には**受注者**の責任において元に戻さなければならない。

3-10-21 雪寒施設工

1. **受注者**は、ウエザーシェルター及び雪寒仮囲いの施工にあたり、周囲の状況を把握し、設置位置、向きについて機材の搬入出に支障のないようにしなければならない。
2. **受注者**は、ウエザーシェルターの施工にあたり、支柱の不等沈下が生じないように留意しなければならない。特に、足場上に設置する場合には足場の支持力の確保に留意しなければならない。
3. **受注者**は、樹木の冬囲いとして小しぼり、中しぼり等を施工するにあたり、樹木に対する損傷が生じないようにしなければならない。

3-10-22 法面吹付工

法面吹付工の施工については、第1編3-3-6吹付工の規定による。

3-10-23 足場工

受注者は、足場工の施工にあたり、「手すり先行工法等に関するガイドライン（厚生労働省平成21年4月）」によるものとし、足場の組立、解体、変更の作業時及び使用時には、常時、全ての作業床において二段手すり及び幅木の機能を有するものを設置しなければならない。

第11節 軽量盛土工

3-11-1 一般事項

本節は、軽量盛土工として軽量盛土工その他これらに類する工種について定めるものとする。

3-11-2 軽量盛土工

1. **受注者**は、軽量盛土工を行う場合の材料については、**設計図書**によるものとする。
2. **受注者**は、発砲スチロール等の軽量材の運搬を行うにあたり損傷を生じないようにしなければならない。仮置き時にあたっては飛散防止に努めるとともに、火気、油脂類を避け防火管理体制を整えなければならない。また、長期にわたり紫外線を受ける場合はシート等で被覆しなければならない。
3. **受注者**は、基盤に湧水がある場合、**監督職員**と**協議**しなければならない。
4. **受注者**は、軽量材の最下層ブロックの設置にあたっては、特に段差が生じないように施工しなければならない。
5. **受注者**は、軽量材のブロック間の固定にあたっては、**設計図書**に示された場合を

除き、緊結金具を使用し固定しなければならない。

6. **受注者**は、中間床版については、**設計図書**に示された場合を除き、必要に応じて**監督職員**と**協議**しなければならない。

4章 土 工

第1節 適 用

1. 本章は、河川土工、海岸土工、砂防土工、道路土工、港湾土工、空港土工その他これらに類する工種について適用するものとする。
2. 本章に特に定めのない事項については、第1編第2章材料の規定によるものとする。

第2節 適用すべき諸基準

受注者は、**設計図書**において特に定めのない事項については、以下の基準類による。これにより難しい場合は、**監督職員**の**承諾**を得なければならない。

なお、基準類と**設計図書**に相違がある場合は、原則として**設計図書**の規定に従うものとし、疑義がある場合は**監督職員**と**協議**しなければならない。

日本道路協会 道路土工要綱	(平成 21 年 6 月)
日本道路協会 道路土工－軟弱地盤対策工指針	(平成 24 年 8 月)
日本道路協会 道路土工－盛土工指針	(平成 22 年 4 月)
日本道路協会 道路土工－切土工・斜面安定工指針	(平成 21 年 6 月)
土木研究センター 建設発生土利用技術マニュアル	(平成 25 年 12 月)
国土交通省 建設副産物適正処理推進要綱	(平成 14 年 5 月)
建設省 堤防余盛基準について	(昭和 44 年 1 月)
土木研究センター ジオキスライルを用いた補強土の設計施工マニュアル	(平成 25 年 12 月)
土木研究センター 多数アソカ式補強土壁工法 設計・施工マニュアル	(平成 26 年 8 月)
土木研究センター 補強土 (テルアルメ) 壁工法 設計・施工マニュアル	(平成 26 年 8 月)
国土技術研究センター 河川土工マニュアル	(平成 21 年 4 月)
国土交通省 道路土工構造物技術基準	(平成 27 年 3 月)
国土交通省 建設汚泥処理土利用技術基準	(平成 18 年 6 月)
国土交通省 発生土利用基準	(平成 18 年 8 月)

第3節 共通土工

4-3-1 一般事項

1. 本節は、掘削工、盛土工、盛土補強工、法面整形工、残土処理工その他これらに類する工種について定めるものとする。
2. 地山の土及び岩の分類は、表4-1によるものとする。

受注者は、**設計図書**に示された現地の土及び岩の分類の境界を定められた時点で、**監督職員**の**確認**を受けなければならない。

また、**受注者**は、**設計図書**に示された土及び岩の分類の境界が現地の状況と一致しない場合は、契約書第18条第1項の規定により**監督職員**の**指示**を受けなければならない。

なお、**確認**のための資料を整備及び保管し、**監督職員**の請求があった場合は速やかに**提示**しなければならない。

表4-1 土及び岩の分類表

名 称			説 明	摘 要	
A	B	C			
土	礫 質 土	礫 混じり 土	礫の混入があつて掘削時の能率が低下するもの。	礫の多い砂、礫の多い砂質土、礫の多い粘性土	礫(G) 礫質土(GF)
	砂 質 土 及 び 砂	砂	バケツ等により山盛り形状になりにくいもの。	海岸砂丘の砂 マサ土	砂(S)
		砂 質 土 (普通土)	掘削が容易で、バケツ等に山盛り形状にし易く空げきの少ないもの。	砂質土、マサ土 粒度分布の良い砂 条件の良いローム	砂(S) 砂質土(SF) シルト(M)
	粘 性 土	粘 性 土	バケツ等に付着し易く空げきの多い状態になり易いもの、トラフィカビリティが問題となり易いもの。	ローム 粘性土	シルト(M) 粘性土(C)
		高 含 水 比 粘 性 土	バケツなどに付着し易く特にトラフィカビリティが悪いもの	条件の悪いローム 条件の悪い粘性土 火山灰質粘性土	シルト(M) 粘性土(C) 火山灰質粘性土(V) 有機質土(O)
岩 また は 石	岩 塊 玉 石	岩 塊 石	岩塊、玉石が混入して掘削しにくく、バケツ等に空げきのでき易いもの。 岩塊、玉石は粒径 7.5 cm 以上とし、まるみのあるのを玉石とする。	玉石まじり土、岩塊 破碎された岩、ごろごろした河床	
	軟 岩	軟 岩	I	第三紀の岩石で固結の程度が弱いもの。 風化がはなはだしくきわめてもろいもの。 指先で離しうる程度のものでき裂の間隔は 1～5 cm くらいのものおよび第三紀の岩石で固結の程度が良好なもの。 風化が相当進み多少変色を伴い軽い打撃で容易に割れるもの、離れ易いもので、き裂間隔は 5～10 cm 程度のもの。	地山弾性波速度 700～2800m/sec
			II	凝灰質で堅く固結しているもの。 風化が目にとつて相当進んでいるもの。 き裂間隔が 10～30 cm 程度で軽い打撃により離しうる程度、異質の硬い互層をなすもので層面を楽に離しうるもの。	
	硬 岩	中 硬 岩	石灰岩、多孔質安山岩のように、特にち密でなくても相当の固さを有するもの。 風化の程度があまり進んでいないもの。 硬い岩石で間隔 30～50 cm 程度のき裂を有するもの。	地山弾性波速度 2000～4000m/sec	
硬 岩		硬 岩	I	花崗岩、結晶片岩等で全く変化していないもの。 き裂間隔が 1 m 内外で相当密着しているもの。 硬い良好な石材を取り得るようなもの。	地山弾性波速度 3000m/sec 以上
	II		けい岩、角岩などの石英質に富む岩質で最も硬いもの。 風化していない新鮮な状態のもの。 き裂が少なく、よく密着しているもの。		

3. **受注者**は、盛土及び地山法面の雨水による侵食や土砂崩れを発生させないよう施工しなければならない。
4. **受注者**は、工事箇所において工事目的物に影響をおよぼすおそれがあるような予期できなかった湧水が発生した場合には、工事を中止し、**監督職員**と**協議**しなければならない。ただし緊急を要する場合には応急措置を施すとともに、**監督職員**に**通知**しなければならない。
5. **受注者**は、工事施工中については、雨水等の滞水を生じないような排水状態を維持しなければならない。
6. **受注者**は、建設発生土については、第1編1-1-23 建設副産物の規定により適切に処理しなければならない。
7. **受注者**は、伐開除根作業における伐開発生物の処理方法については、**設計図書**によるものとするが、**設計図書**に示されていない場合には、**監督職員**と**協議**しなければならない。

4-3-2 掘削工

1. **受注者**は、掘削の施工にあたり、掘削中の土質に著しい変化が認められた場合、または**設計図書**に示されていない埋設物を発見した場合には、工事を中止し、**監督職員**と**協議**しなければならない。ただし、緊急を要する場合には、応急措置をとった後、直ちに**監督職員**に**通知**しなければならない。
2. **受注者**は、掘削の施工にあたり、現場の地形、掘削高さ、掘削量、地層の状態（岩の有無）、掘削土の運搬方法などから、使用機械を設定しなければならない。
3. **受注者**は、掘削工の施工中に自然に崩壊、地すべり等が生じた場合、あるいはそれらを生ずるおそれがあるときは、工事を中止し、**監督職員**と**協議**しなければならない。ただし、緊急を要する場合には、応急措置をとった後、直ちにその措置内容を**監督職員**に**報告**しなければならない。
4. **受注者**は、掘削工の施工中の地山の挙動を監視しなければならない。
5. **受注者**は、軟岩掘削及び硬岩掘削において、規定断面に仕上げた後、浮石等が残らないようにしなければならない。

また、**受注者**は、硬岩掘削における法の仕上り面近くでは過度な発破をさけるものとし、浮石等が残らないようにしなければならない。万一誤って仕上げ面を超えて発破を行った場合には、**受注者**は**監督職員**の**承諾**を得た工法で修復しなければならない。

4-3-3 盛土工

1. **受注者**は、盛土工の開始にあたって、地盤の表面を盛土層厚の1/2の厚さまで掻き起こしてほぐし、盛土材料とともに締固め、地盤と盛土の一体性を確保しなければならない。

2. **受注者**は、1：4より急な勾配を有する地盤上に盛土を行う場合には、特に**指示**する場合を除き、段切を行い、盛土と現地盤の密着を図り、滑動を防止しなければならない。

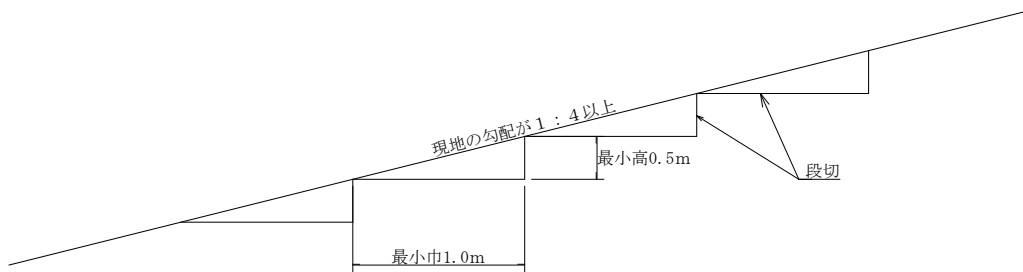


図4-1 盛土基礎地盤の段切

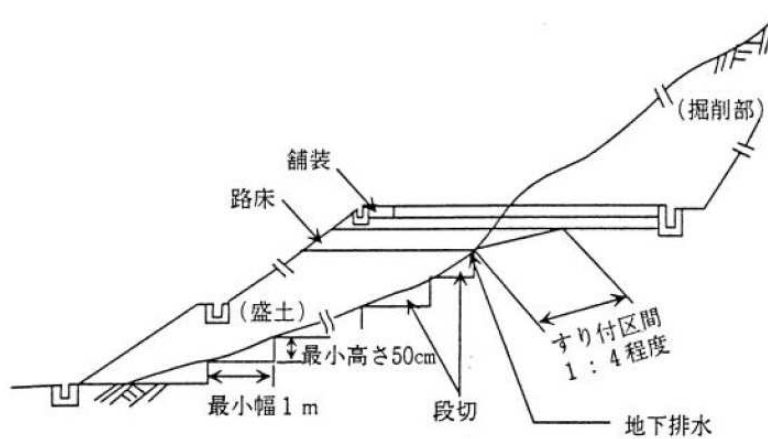


図4-2 盛土基礎地盤の段切

3. **受注者**は、構造物の隣接箇所や狭い箇所の盛土工について、タンパ・振動ローラ等の小型締固め機械により、仕上がり厚を20cm以下で入念に締固めなければならない。

なお、現場発生土等を用いる場合は、その中で良質な材料を用いて施工しなければならない。

4. **受注者**は、盛土材料に石が混入する場合には、その施工にあたって石が1ヶ所に集まらないようにしなければならない。
5. **受注者**は、盛土工の作業終了時または作業を中断する場合は、表面に4%程度の横断勾配を設けるとともに、平坦に締固め、排水が良好に行われるようにしなければならない。
6. **受注者**は、締固め作業の実施にあたり、適切な含水比の状態で行う必要がある。
7. **受注者**は、盛土工の作業中、予期できなかった沈下等の有害な現象があった場合には、工事を中止し、**監督職員**と**協議**しなければならない。ただし、緊急を要する場合には、応急処置をとった後、直ちに**監督職員**に**報告**しなければならない。

8. **受注者**は、盛土部分を運搬路に使用する場合、常に良好な状態に維持するものとし、盛土に悪影響を及ぼさないようにしなければならない。
9. **受注者**は、土の採取に先立ち、指定された採取場について地形を実測し、資料を**監督職員**に提出しなければならない。ただし、**受注者**は、実測困難な場合等には、これに代わる資料により、**監督職員**の**承諾**を得なければならない。
10. **受注者**は、土の採取にあたり、採取場の維持及び修復について採取場ごとの条件に応じて施工するとともに、土の採取中、土質に著しい変化があった場合には、**監督職員**と**協議**しなければならない。
11. **受注者**は、採取土盛土及び購入土盛土の施工にあたって、採取土及び購入土を運搬する場合には沿道住民に迷惑がかからないようにつとめなければならない。流用土盛土及び発生土盛土の施工にあたって、一般道を運搬に利用する場合も同様とするものとする。
12. **受注者**は、軟弱地盤上の盛土の施工にあたり、沈下のおそれのある場所の盛土の丁張を、常時点検しなければならない。
13. **受注者**は、軟弱地盤上の盛土工施工時の沈下量確認方法については、**設計図書**によらなければならない。
14. **受注者**は、軟弱地盤及び地下水位の高い地盤上に盛土工を行う場合には、すみやかに排水施設を設け、盛土敷の乾燥を図らなければならない。
15. 軟弱地盤上の盛土工の施工の一段階の盛土高さは**設計図書**によるものとし、**受注者**は、その沈下や周囲の地盤の水平変位等を監視しながら盛土を施工し、**監督職員**の**承諾**を得た後、次の盛土に着手しなければならない。
16. **受注者**は、軟弱地盤上の盛土工の施工中、予期できなかった沈下または滑動等が生ずるおそれがあると予測された場合には、工事を中止し、**監督職員**と**協議**しなければならない。ただし、緊急を要する場合には、応急処置をとった後、直ちにその措置内容を**監督職員**に**報告**しなければならない。
17. 盛土の締固め度については、第1編1-1-30 施工管理第9項の規定によるものとする。

4-3-4 盛土補強工

1. 盛土補強工とは、面状あるいは帯状等の補強材を土中に敷設し、盛土体の安定を図ることをいうものとする。
2. 盛土材については**設計図書**によるものとする。**受注者**は、盛土材のまきだしに先立ち、予定している盛土材料の**確認**を行い、**監督職員**の**承諾**を得なければならない。
3. **受注者**は、第1層の補強材の敷設に先立ち、現地盤の伐開除根及び不陸の整地を行なうとともに、**監督職員**と**協議**のうえ、基盤面に排水処理工を行なわなければならない。
4. **受注者**は、**設計図書**に示された規格及び敷設長を有する補強材を、所定の位置に敷設しなければならない。補強材は水平に、かつたるみや極端な凹凸がないように敷設し、ピンや土盛りなどにより適宜固定するものとする。
5. **受注者**は、面状補強材の引張り強さを考慮する盛土横断方向については、**設計図書**で特に定めのある場合を除き、面状補強材に継ぎ目を設けてはならない。ただし、やむを得ない事情がある場合は**監督職員**と**協議**しなければならない。

6. **受注者**は、面状補強材の引張り強さを考慮しない盛土縦断方向については、面状補強材をすき間なく、ズレが生じないように施工しなければならない。
7. **受注者**は、現場の状況や曲線、隅角などの折れ部により**設計図書**に示された方法で補強材を敷設することが困難な場合は、**監督職員**と**協議**しなければならない。
なお、やむを得ず隣り合う面状補強材との間に隙間が生じる場合においても、盛土の高さ方向に隙間が連続しないように敷設しなければならない。
8. **受注者**は、盛土材のまき出し及び締固めについては、第1編4-3-3盛土工の規定により一層ごとに適切に施工しなければならない。まき出し及び締固めは、壁面工側から順次奥へ行なうとともに、重機械の急停止や急旋回等を避け、補強材にずれや損傷を与えないように注意しなければならない。
9. **受注者**は、盛土に先行して組立てられる壁面工の段数は、2段までとしなければならない。
なお、これにより難しい場合は、**監督職員**の**承諾**を得なければならない。
10. **受注者**は、**設計図書**に明示した場合を除き、壁面工付近や隅角部の締固めにおいては、各補強土工法のマニュアルに基づくとともに、壁面から1.0~1.5m程度の範囲では小型締め固め機械等を用いて人力によって入念に行わなければならない。これにより難しい場合は、**監督職員**と**協議**しなければならない。
11. **受注者**は、補強材を壁面工と連結する場合や、面状補強材の盛土のり面や接合部での巻込みに際しては、局部的な折れ曲がりやゆるみを生じないようにしなければならない。
12. **受注者**は、壁面工の設置に先立ち、壁面の直線性や変形について**確認**しながら施工しなければならない。許容値を超える壁面変位が観測された場合は、直ちに作業を中止し、**監督職員**と**協議**しなければならない。
13. **受注者**は、壁面材の搬入、仮置きや吊上げに際しては、損傷あるいは劣化をきたさないようにしなければならない。
14. 補強材は、搬入から敷設後の締固め完了までの施工期間中、劣化や破断によって強度が低下することがないように管理しなければならない。面状補強材の保管にあたっては直射日光を避け、紫外線による劣化を防がなければならない。

4-3-5 法面整形工

1. **受注者**は、掘削（切土）部法面整形の施工にあたり、ゆるんだ転石、岩塊等は、整形法面の安定のために取り除かなければならない。
なお、浮石が大きく取り除くことが困難な場合には、**監督職員**と**協議**しなければならない。
2. **受注者**は、盛土部法面整形の施工にあたり、法面の崩壊が起こらないように締固めを行わなければならない。

4-3-6 残土処理工

1. 残土処理工とは作業土工で生じた残土の工区外への運搬及び受入れ地の整形処理までの一連作業をいう。
2. 残土を受入れ地へ運搬する場合には、沿道住民に迷惑がかからないようつとめなければならない。

第4節 河川土工・海岸土工・砂防土工

4-4-1 一般事項

1. 本節は、河川土工・海岸土工・砂防土工として掘削工、盛土工、法面整形工、堤防天端工、その他これらに類する工種について定めるものとする。
2. **受注者**は、伐開除根作業範囲が**設計図書**に示さない場合には、表4-2に従い施工しなければならない。

表4-2 伐開除根作業

区 分	種 別			
	雑草・ささ類	倒木	古根株	立木
盛土箇所全部	根からすきとる	除去	抜根除去	同左

4-4-2 掘削工

1. **受注者**は、水門等の上流側での掘削工を行うにあたり、流下する土砂その他によって河川管理施設、許可工作物等、他の施設の機能に支障を与えてはならない。**受注者**は、特に指定されたものを除き水の流れに対して影響を与える場合には、掘削順序、方向または高さ等について**施工計画書**に記載しなければならない。水中掘削を行う場合も同様とするものとする。
2. **受注者**は、砂防土工における斜面对策としての掘削工（排土）を行うにあたり、**設計図書**で特に定めのある場合を除き、原則として掘削を斜面上部より下部に向かって行わなければならない。

4-4-3 盛土工

1. **受注者**は、築堤の盛土工の施工において、一層の仕上り厚を30 cm以下とし、平坦に締固めなければならない。
2. **受注者**は、樋管等の構造物がある場合には、過重な偏土圧のかからないように盛土し、締固めなければならない。
3. **受注者**は、砂防土工における斜面对策としての盛土工（押え盛土）を行うにあたり、盛土量、盛土の位置ならびに盛土基礎地盤の特性等について現状の状況等を照査した上で、それらを施工計画に反映しなければならない。

4-4-4 法面整形工

1. **受注者**は、平場仕上げの施工にあたり、平坦に締固め、排水が良好に行なわれるようにしなければならない。
2. **受注者**は、砂防土工における斜面の掘削部法面整形の施工にあたり、掘削法面は、肥沃な表土を残すようにしなければならない。
3. **受注者**は、砂防土工における斜面の掘削部法面整形の施工にあたり、崩壊のおそれのある箇所、あるいは湧水、軟弱地盤等の不良箇所の法面整形は、**監督職員**と**協議**しなければならない。

4-4-5 堤防天端工

受注者は、堤防天端に砕石材を平坦に敷き均さなければならない。

第5節 道路土工

4-5-1 一般事項

1. 本節は、道路土工として掘削工、路体盛土工、路床盛土工、法面整形工、残土処理工その他これらに類する工種について定めるものとする。
2. 路床とは盛土部においては、盛土仕上り面下、掘削（切土）部においては掘削仕上り面下1m以内の部分を用いる。
路体とは盛土における路床以外の部分を用いる。
3. 受注者は、盛土と橋台や横断構造物との取付け部である裏込めや埋戻し部分は、供用開始後に構造物との間の路面の連続性を損なわないように、適切な材料を用いて入念な締固めと排水工の施工を行わなければならない。
なお、構造物取付け部の範囲は、「道路橋示方書・同解説（IV 下部構造編 7.9 橋台背面アプローチ部）」（日本道路協会、平成29年11月）及び「道路土工－盛土工指針 4-10 盛土と他の構造物との取付け部の構造」（日本道路協会、平成22年4月）を参考とする。
4. **受注者**は、伐開除根作業範囲が**設計図書**に示されない場合には、表4-3に従い施工しなければならない。

表4-3 伐開除根作業

区 分	種 別			
	雑草・ささ類	倒木	古根株	立木
盛土高1mを越える場合	地面で刈り取る	除去	根元で切り取る	同左
盛土高1m以下の場合	根からすき取る	〃	抜根除去	〃

4-5-2 掘削工

1. **受注者**は、路床面において、**設計図書**に示す支持力が得られない場合、または均等性に疑義がある場合には、**監督職員**と**協議**しなければならない。

4-5-3 路体盛土工

1. **受注者**は、路体盛土工を施工する地盤で盛土の締固め基準を確保できないような予測しない軟弱地盤・有機質土・ヘドロ等の不良地盤が現れた場合には、**監督職員**と**協議**しなければならない。
2. **受注者**は、水中で路体盛土工を行う場合の材料については、**設計図書**によらなければならない。
3. **受注者**は、路体盛土工箇所に管渠等がある場合には、盛土を両側から行ない偏圧のかからないよう締固めなければならない。
4. **受注者**は、路体盛土工の施工においては、一層の仕上り厚を30cm以下とし、各層ごとに締固めなければならない。
5. **受注者**は、路体盛土工の主材料が岩塊、玉石である場合は、空隙を細かい材料で充填しなければならない。止むを得ず30cm程度のものを使用する場合は、路体の最下層に使用しなければならない。

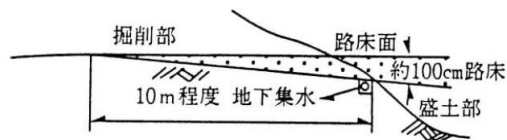
4-5-4 路床盛土工

1. **受注者**は、路床盛土工を施工する地盤で盛土の締固め基準を確保できないような予測しない軟弱地盤・有機質土・ヘドロ等の不良地盤が現れた場合には、敷設材工

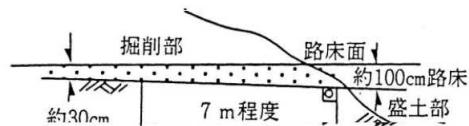
法などの処理方法について**監督職員**と**協議**しなければならない。

2. **受注者**は、路床盛土工箇所に管渠等がある場合には、盛土を両側から行ない偏圧のかからないよう締固めなければならない。
3. **受注者**は、路床盛土の施工においては一層の仕上り厚を 20 cm以下とし、各層ごとに締固めなければならない。
4. 路床の盛土材料の最大寸法は 10 cm程度とするものとする。
5. **受注者**は、特に**指示**する場合を除き、片切り、片盛りの接続部には 1 : 4 程度の勾配をもって緩和区間を設けなければならない。また、掘削（切土）部、盛土部の縦断方向の接続部には岩の場合 1 : 5 以上、土砂の場合 1 : 10 程度のすり付け区間を設けて路床支持力の不連続をさけなければならない。

(a) 掘削部路床に置き換えのないとき



(b) 掘削部路床に置き換えのあるとき



(c) 現地盤がすり付け区間を長く取ることが不経済となる場合

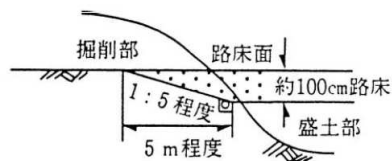


図 4 - 3 掘削（切土）部、盛土部接続部のすり付け

6. **受注者**は、歩道・路肩部分等の締固めについては、タンパ、振動ローラ等の小型締固め機械等を用いて、一層の仕上り厚を 20 cm以内で行わなければならない。
7. **受注者**は、路床盛土工の施工中に降雨や湧水によって路床面に水が滞水する場合は、路肩部分などに仮排水路を設け、道路外へ速やかに排水できるようにしておかなければならない。

第5章 無筋・鉄筋コンクリート

第1節 適用

1. 本章は、無筋・鉄筋コンクリート構造物、プレストレストコンクリート構造物に使用するコンクリート、鉄筋、型枠等の施工その他これらに類する事項について適用するものとする。
2. 本章に特に定めのない事項については、第1編第2章材料編の規定によるものとする。
3. **受注者**は、コンクリートの施工にあたり、**設計図書**に定めがない事項については、「コンクリート標準示方書（施工編）」（土木学会 平成30年3月）のコンクリートの品質の規定によらなければならない。これ以外による場合は、**監督職員の承諾**を得なければならない。
4. **受注者**は、コンクリートの使用にあたって「アルカリ骨材反応抑制対策について」（国土交通省大臣官房技術審議官、国土交通省大臣官房技術参事官、国土交通省航空局飛行場部長通達、平成14年7月31日）及び「アルカリ骨材反応抑制対策について」の運用について（国土交通省官房技術調査課長、国土交通省港湾局環境・技術課長、国土交通省航空飛行上部建設課長通達、平成14年7月31日）遵守し、アルカリシリカ反応抑制対策の適合を**確認**しなければならない。

第2節 適用すべき諸基準

1. **受注者**は、**設計図書**において特に定めのない事項については、以下の基準類による。これにより難しい場合は、**監督職員の承諾**を得なければならない。
なお、基準類と**設計図書**に相違がある場合は、原則として**設計図書**の規定に従うものとし、疑義がある場合は**監督職員**と**協議**しなければならない。

土木学会	コンクリート標準示方書【施工編】	(平成30年3月)
土木学会	コンクリート標準示方書【設計編】	(平成30年3月)
土木学会	コンクリートのポンプ施工指針	(平成24年6月)
国土交通省	アルカリ骨材反応抑制対策について	(平成14年7月31日)
国土交通省	「アルカリ骨材反応抑制対策について」の運用について	(平成14年7月31日)
土木学会	鉄筋定着・継手指針	(令和2年3月)
公益社団法人日本鉄筋継手協会	鉄筋継手工事標準仕様書 ガス圧接継手工事	(平成29年9月)
機械式鉄筋定着工法技術検討委員会	機械式鉄筋定着工法 の配筋設計ガイドライン（案）	(平成28年7月)
流動性を高めたコンクリートの活用検討委員会	流動性を高めた現場打ちコンクリートの活用に関するガイドライン	(平成29年3月)
機械式鉄筋継手工法技術検討委員会	現場打ちコンクリート 構造物に適用する機械式鉄筋継手工法ガイドライン	(平成29年3月)
橋梁等のプレキャスト化及び標準化による生産性向上検討委員会	コンクリート構造物における埋設型枠・プレハブ鉄筋に関するガイドライン	(平成30年6月)

橋梁等のプレキャスト化及び標準化による生産性向上検討委員会 コンクリート橋のプレキャスト化ガイドライン	(平成 30 年 6 月)
道路プレキャストコンクリート工技術委員会ガイドライン 検討小委員会 プレキャストコンクリート構造物に適用する機械式鉄筋継手工法ガイドライン	(平成 31 年 1 月)
長崎県におけるフライアッシュコンクリートの配合・製造及び施工指針	(平成 27 年 1 月)

2. **受注者**は、コンクリートの使用にあたって、以下に示す**許容塩化物量**以下のコンクリートを使用しなければならない。
- (1) 鉄筋コンクリート部材、ポストテンション方式のプレストレストコンクリート部材（シース内のグラウトを除く）及び用心鉄筋を有する無筋コンクリート部材における許容塩化物量（Cl⁻）は、0.30 kg/m³以下とする。
 - (2) プレテンション方式のプレストレストコンクリート部材、シース内のグラウト及びオートクレーブ養生を行う製品における許容塩化物量（Cl⁻）は 0.30 kg/m³以下とする。また、塩化物イオン総量は、セメント質量の 0.08%以下とする。
 - (3) アルミナセメントを用いる場合、電食のおそれがある場合等は、試験結果等から適宜定めるものとし、特に資料がない場合の許容塩化物量（Cl⁻）は 0.30 kg/m³以下とする。
3. **受注者**は、海水または潮風の影響を著しく受ける海岸付近及び外部から浸透する塩化物の影響を受ける箇所において、アルカリシリカ反応による損傷が構造物の品質・性能に重大な影響を及ぼすと考えられる場合には、塩分の浸透を防止するための塗装等の措置方法について、**監督職員と協議**しなければならない。

第3節 レディーミクストコンクリート

5-3-1 一般事項

本節は、レディーミクストコンクリートの製造に関する一般的事項を取り扱うものとする。

なお、本節に規定していない製造に関する事項は、「JIS A 5308 レディーミクストコンクリート」を適用する。

5-3-2 工場の選定

1. **受注者**は、レディーミクストコンクリートを用いる場合には、JIS マーク表示認証製品を製造している工場（産業標準化法の一部を改正する法律（平成 30 年 5 月 30 日公布 法律第 33 号）に基づき国に登録された民間の第三者機関（登録認証機関）により製品に JIS マーク表示する認証を受けた製品を製造している工場（以下、JIS マーク表示認証工場））で、かつ、コンクリートの製造、施工、試験、検査及び管理などの技術的業務を実施する能力のある技術者（コンクリート主任技士等）が常駐しており、配合設計及び品質管理等を適切に実施できる工場（全国生コンクリート品質管理監査会議の策定した統一監査基準に基づく監査に合格した工場等（以下、品管監査合格工場等））から選定しなければならない。これ以外の場合は、本条 2、3、4 項の規定によるものとする。

なお、JIS マーク表示認証工場で、かつ品管監査合格工場等が製造した、JIS A 5308

レディーミクストコンクリートにより粗骨材の最大寸法、空気量、スランプ、水セメント比及び呼び強度等が指定されるレディーミクストコンクリートを用いる場合は、工場が発行するレディーミクストコンクリート配合計画書及びレディーミクストコンクリート納入書を整備及び保管し、監督職員または検査職員からの請求があった場合は速やかに**提示**しなければならない。また、配合に臨場する必要はないものとし、施工に先立ち、監査合格証の写しまたは○適マークを承認された工場であることを証明する資料を**監督職員**に**提示**することで、材料試験結果及び配合の決定に関する確認資料に代えることができるものとする。

2. **受注者**は、品管監査合格工場等に該当しない JIS マーク表示認証工場が製造した JIS A 5308 レディーミクストコンクリートにより粗骨材の最大寸法、空気量、スランプ、水セメント比及び呼び強度等が指定されるレディーミクストコンクリートを用いる場合は、工場が発行するレディーミクストコンクリート配合計画書及びレディーミクストコンクリート納入書を整備及び保管し、監督職員または検査職員からの請求があった場合は速やかに提示しなければならない。また、配合試験に臨場するとともに製造会社の材料試験結果、配合の決定に関する確認資料を整備・保管し、**監督職員**または**検査職員**からの請求があった場合は、速やかに**提示**するとともに、検査時まで**提出**しなければならない。

3. **受注者**は、JIS マーク表示認証工場が工事現場近くに見当たらない場合は、使用する工場について、**設計図書**に指定したコンクリートの品質が得られることを**確認**の上、その資料により**監督職員**の**確認**を得なければならない。

なお、コンクリートの製造、施工、試験、検査及び管理などの技術的業務を実施する能力のある技術者（コンクリート主任技士等）が常駐しており、配合設計及び品質管理等を適切に実施できる工場から選定しなければならない。

4. **受注者**は、JIS マーク表示認証工場でない工場で製造されたレディーミクストコンクリート及び JIS マーク表示認証工場であっても JIS A 5308 レディーミクストコンクリート以外のレディーミクストコンクリートを用いる場合は、**設計図書**及び第 1 編 5-5-4 材料の計量及び練混ぜの規定によるものとし、配合試験に臨場するとともに製造会社の材料試験結果、配合の決定に関する資料を確認のうえ、使用するまでに**監督職員**へ**提出**しなければならない。

また、バッチごとの計量記録やレディーミクストコンクリート納入書などの品質を確認、証明できる資料を整備及び保管し、**監督職員**または**検査職員**からの請求があった場合は速やかに**提示**しなければならない。

5. **受注者**は、レディーミクストコンクリートの品質を確かめるための検査を「JIS A 5308 レディーミクストコンクリート」により実施しなければならない。なお、生産者等に検査のため試験を代行させる場合は**受注者**がその試験に臨場しなければならない。また、現場練りコンクリートについても、これに準ずるものとする。

5-3-3 配 合

1. **受注者**は、コンクリートの配合において、**設計図書**の規定のほか、構造物の目的に必要な強度、耐久性、ひび割れ抵抗性、鋼材を保護する性能、水密性及び作業に適するワーカビリティが得られる範囲内で単位水量を少なくするように定めなければならない。

2. **受注者**は、施工に先立ち、あらかじめ配合試験を行い、表 3-1 の示方配合表を作成し、その資料により**監督職員**の**確認**を得なければならない。

ただし、指定事項に基づいた配合について、すでに他工事（1年以内の公共工事に限る）において使用実績があり、品質管理データがある場合は、配合試験を行わず、他工事（1年以内の公共工事に限る）の配合表により配合の決定に関する確認資料に代えることができるものとする。

また、JIS マーク表示認証工場で、かつ品管監査合格工場等が製造した、JIS A 5308 レディーミクストコンクリートを用いる場合は配合試験を省略できる。

表 3-1 示方配合表

粗骨材の最大寸法 (mm)	スランブ (cm)	水セメント比 W/C (%)	空気量 (%)	細骨材率 (%)	単 位 量 (kg/m ³)						
					水 W	セメント C	混和材 F	細骨材 S	粗骨材 G	混和剤 A	

3. **受注者**は、示方配合を現場配合に直す場合には、骨材の含水状態、5mmふるいに留まる細骨材の量、5mmふるいを通る粗骨材の量、および混和剤の希釈水量等を考慮しなければならない。
4. **受注者**は、使用する材料を変更したり、示方配合の修正が必要と認められる場合には、本条2項の規定に従って示方配合表を作成し、事前に**監督職員**と**協議**しなければならない。
5. **受注者**は、セメント混和材料を、使用する場合には、材料の品質に関する資料により使用前に**監督職員**の**確認**を得なければならない。

第4節 コンクリートミキサー船

5-4-1 一般事項

本節は、コンクリートミキサー船によりコンクリートを製造することに関する一般的事項を取り扱うものとする。

なお、本節に規定していない製造に関する事項は、「JIS A 5308 レディーミクストコンクリート」を準用するものとする。

5-4-2 コンクリートミキサー船の選定

受注者は、施工に先立ちコンクリート製造能力、製造設備、品質管理状態等を考慮してコンクリートミキサー船を選定し、**監督職員**の**承諾**を得なければならない。ただし、**コンクリートミキサー船現地調査**により使用可となった船舶については、当該検査結果の写しを**提出**することで、**承諾**に代えることができるものとする。

5-4-3 配合

1. コンクリートの品質又は配合の指定事項は、**設計図書**の定めによるものとする。
2. **受注者**は、施工に先立ち、指定事項に基づき示方配合を定め、配合報告書を**監督職員**に**提出**し、**確認**を得なければならない。
3. **受注者**は、**監督職員**が試験練りの実施を**指示**した場合には、試験練りを行い、その試験結果を**監督職員**に**提出**しなければならない。ただし、指定事項に基づいた配合について、既に製造実績（概ね1年以内の公共工事に限る）があり、品質管理資料が整備されている場合は、当該実績における品質管理資料の写しを**提出**することで、試験練りの試験結果の資料に代えることができる。

第5節 現場練りコンクリート

5-5-1 一般事項

本節は、現場練りコンクリートの製造に関する一般的事項を取り扱うものとする。

5-5-2 材料の貯蔵

1. **受注者**は、防湿性のあるサイロに、セメントを貯蔵しなければならない。また、貯蔵中にわずかでも固まったセメントは使用してはならない。
2. **受注者**は、ごみ、その他不純物が混入しない構造の容器又は防湿性のあるサイロ等に、混和材料を分離、変質しないように貯蔵しなければならない。また、貯蔵中に分離、変質した混和材料を使用してはならない。
3. **受注者**は、ゴミ、泥、その他の異物が混入しないよう、かつ、大小粒が分離しないように、排水設備の整った貯蔵施設に骨材を貯蔵しなければならない。

5-5-3 配合

コンクリートの配合については、第1編5-3-3配合の規定による。

5-5-4 材料の計量及び練混ぜ

1. 計量装置

- (1) 各材料の計量方法及び計量装置は、工事に適し、かつ、各材料を規定の計量値の許容差内で計量できるものでなければならない。

なお、**受注者**は、施工に先立ち各材料の計量方法及び計量装置について、**施工計画書**へ記載しなければならない。また、練混ぜに用いた各材料の計量値を記録しておかなければならない。

- (2) **受注者**は、材料の計量設備の計量精度の定期的な点検を行わなければならない。

なお、点検結果の資料を整備及び保管し、**監督職員**または**検査職員**の請求があった場合は速やかに**提示**しなければならない。

2. 材料の計量

- (1) **受注者**は、計量については現場配合によって行わなければならない。また、骨材の表面水率の試験は、「JIS A 1111 細骨材の表面水率試験方法」若しくは「JIS A 1125 骨材の含水率試験方法及び含水率に基づく表面水率の試験方法」、「JIS A 1802 コンクリート生産工程管理用試験方法—遠心力による細骨材の表面水率の試験方法」、「JIS A 1803 コンクリート生産工程管理用試験方法—粗骨材の表面水率試験方法」または連続測定が可能な簡易試験方法または**監督職員**の**承諾**を得た方法によらなければならない。

なお、骨材が乾燥している場合の有効吸水率の値は、骨材を適切な時間吸水させて求めなければならない。

- (2) **受注者**は、第1編5-5-3配合で定めた示方配合を現場配合に修正した内容をその都度、**監督職員**と**協議**しなければならない。

- (3) 計量値の許容差は、1回計量分に対し、「表5-2計量値の許容差」の値以下とする。

- (4) 連続ミキサを使用する場合、各材料は容積計量してよいものとする。

その計量値の許容差は、ミキサの容量によって定められる規定の時間当たりの計量分を質量に換算して、「表5-2計量値の許容差」の値以下とする。

なお、**受注者**は、ミキサの種類、練混ぜ時間などに基づき、規定の時間当たりの計量分を適切に定めなければならない。

表 5-2 計量値の許容差

材料の種類	許容誤差 (%)
水	1
セメント	1
骨材	3
混和材	2※
混和剤	3

※高炉スラグ微粉末の場合は、1 (%) 以内

- (5) **受注者**は、材料の計量値を自動記録装置により記録しなければならない。
- (6) **受注者**は、各材料を、一バッチ分ずつ質量で計量しなければならない。ただし、水及び混和剤溶液については表 5-2 に示した許容差内である場合には、容積で計量してもよいものとする。
- なお、一バッチの量は、工事の種類、コンクリートの打込み量、練りませ設備、運搬方法等を考慮して定めなければならない。
- (7) **受注者**は、混和剤を溶かすのに用いた水または混和剤をうすめるのに用いた水は、練り混ぜ水の一部としなければならない。
3. 練混ぜ
- (1) **受注者**は、コンクリートの練混ぜに際し、可傾式、強制練りバッチミキサまたは連続ミキサを使用するものとする。
- (2) **受注者**は、ミキサの練混ぜ試験を、「JIS A 8603-2 (コンクリートミキサー第 2 部：練混ぜ性能試験方法) 及び土木学会規準「連続ミキサの練混ぜ性能試験方法」により行わなければならない。
- (3) **受注者**は、「JIS A 8603-1 (コンクリートミキサー第 1 部：用語及び仕様項目)、JIS A 8603-2 (コンクリートミキサー第 2 部：練り混ぜ性能試験方法)」に適合するか、又は同等以上の性能を有するミキサを使用しなければならない。ただし、機械練りが不可能でかつ簡易な構造物の場合で、手練りで行う場合には、**受注者**は設計図書に関して**監督職員**と**協議**しなければならない。
- (4) **受注者**は、練混ぜ時間を試験練りによって定めなければならない。
- やむを得ず、練り混ぜ時間の試験を行わない場合は、その最小時間を可傾式バッチミキサを用いる場合 1 分 30 秒、強制練りバッチミキサを用いる場合 1 分とするものとする。
- (5) **受注者**は、あらかじめ定めた練混ぜ時間の 3 倍以内で、練混ぜを行わなければならない。
- (6) **受注者**は、ミキサ内のコンクリートを排出し終わった後でなければミキサ内に新たに材料を投入してはならない。
- (7) **受注者**は、使用の前後にミキサを清掃しなければならない。
- (8) ミキサは、練上げコンクリートを排出する時に材料の分離を起こさない構造でなければならない。
- (9) **受注者**は、連続ミキサを用いる場合、練混ぜ開始後、最初に排出されるコンクリートを用いてはならない。

なお、この場合の廃棄するコンクリート量は、ミキサ部の容積以上とする。

(10) **受注者**は、コンクリートを手練りにより練り混ぜる場合は、水密性が確保された練り台の上で行わなければならない。

(11) **受注者**は、練上りコンクリートが均等質となるまでコンクリート材料を練り混ぜなければならない。

第6節 運搬・打設

5-6-1 一般事項

本節は、コンクリートの運搬及び打設に関する一般的事項を取り扱うものとする。

5-6-2 準備

1. **受注者**は、レディーミクストコンクリートの運搬に先立ち、搬入間隔、経路、荷下し場所等の状況を把握しておかななければならない。
2. **受注者**は、コンクリート打設が潮待ち作業となる場合、打設に要する時間と潮位の関係を十分に把握し、施工しなければならない。
3. **受注者**は、コンクリートの打込み前に型枠、鉄筋等が**設計図書**に従って配置されていることを確かめなければならない。
4. **受注者**は、打設に先立ち、打設場所を清掃し、鉄筋を正しい位置に固定しなければならない。また、コンクリートと接して吸水のおそれのあるところは、あらかじめ湿らせておかななければならない。

5-6-3 運搬

1. **受注者**は、コンクリート練混ぜ後、速やかに運搬しなければならない。
2. **受注者**は、材料の分離その他コンクリートの品質を損なうことのないように、コンクリートを運搬しなければならない。
3. **受注者**は、運搬車の使用にあたって、練り混ぜたコンクリートを均一に保持し、材料の分離を起こさずに、容易に完全に排出できるトラックアジテータを使用しなければならない。これにより難しい場合は、**監督職員**と**協議**しなければならない。

5-6-4 打設

1. **受注者**は、コンクリートを速やかに運搬し、直ちに打込み、十分に締固めなければならない。練混ぜから打ち終わるまでの時間は、原則として外気温が25℃を超える場合で1.5時間、25℃以下の場合で2時間を超えないものとし、かつコンクリートの運搬時間（練混ぜ開始から荷卸し地点に到着するまでの時間）は1.5時間以内としなければならない。これ以外で施工する可能性がある場合は、**監督職員**と**協議**しなければならない。

なお、コンクリートの練混ぜから打ち終わるまでの時間中、コンクリートを日光、風雨等から保護しなければならない。

2. **受注者**は、コンクリートの打込みを、日平均気温が4℃を超え25℃以下の範囲に予想されるときに実施しなければならない。日平均気温の予想がこの範囲にない場合には、第1編第5章第9節暑中コンクリート、第10節寒中コンクリートの規定による。
3. **受注者**は、1回の打設で完了するような小規模構造物を除いて1回（1日）のコンクリート打設高さを**施工計画書**に記載しなければならない。また、**受注者**は、これを変更する場合には、施工前に**施工計画書**の記載内容を変更しなければならない。

4. **受注者**は、コンクリートの打設作業中、型枠のずれ、浮上り、目地材の離れ及び鉄筋の配置を乱さないように注意しなければならない。
5. **受注者**はコンクリートポンプを用いる場合は、「コンクリートのポンプ施工指針（案）5章圧送」（土木学会 平成24年6月）の規定による。これにより難しい場合は**監督職員の承諾**を得なければならない。また、**受注者**はコンクリートプレーサ、ベルトコンベヤ、その他を用いる場合も、材料の分離を防ぐようこれらを配置しなければならない。また、圧送作業は、国家資格を有する者またはこれと同等以上の技能を有する者を選定するのが望ましい。
6. **受注者**は、ベルトコンベヤを使用する場合、適切な速度で十分容量のある機種を選定し、終端にはバッフルプレート及びシュートを設け、材料が分離しない構造のものとしなければならない。
なお、配置にあたっては、コンクリートの横移動ができるだけ少なくなるようにしなければならない。
7. **受注者**は、バケット及びスキップを使用する場合、コンクリートに振動を与えないよう適切な処置を講じなければならない。また、排出口は、排出時に材料が分離しない構造のものとしなければならない。
8. **受注者**は、打設にシュートを使用する場合には縦シュートを用いるものとし、漏斗管、フレキシブルなホース等により、材料分離を生じさせないようにしなければならない。
なお、これにより難しい場合は、事前に**監督職員の承諾**を得なければならない。
9. **受注者**は、打設したコンクリートを型枠内で横移動させてはならない。
10. **受注者**は、一区画内のコンクリートの一層を打設が完了するまで連続して打設しなければならない。
11. **受注者**は、コンクリートの表面が一区画内でほぼ水平となるように打設しなければならない。また、締固め能力等を考慮して、コンクリート打設の1層の高さを定めなければならない。
12. **受注者**は、コンクリートの打設作業に際しては、あらかじめ打設計画書を作成し、適切な高さに設定してこれに基づき、打設作業を行わなければならない。また、**受注者**は、型枠にコンクリートが付着して硬化するのを防ぐため、型枠に投入口を設けるか、縦シュートあるいはポンプ配管の吐出口を打込み面近くまで下げてコンクリートを打ち込まなければならない。この場合、シュート、ポンプ配管、バケット、ホッパー等の吐出口と打込み面までの自由落下高さは1.5m以下とするものとする。
13. **受注者**は、著しい材料分離が生じないように打込まなければならない。
14. **受注者**は、コンクリートを2層以上に分けて打込む場合、上層のコンクリートの打込みは、下層のコンクリートが固まり始める前に行い、上層と下層が一体になるように施工しなければならない。
15. **受注者**は、コンクリートの打込み中、表面にブリーディング水がある場合には、これを取り除いてからコンクリートを打たなければならない。
16. **受注者**は、壁または柱のような幅に比べて高さが大きいコンクリートを連続して打込む場合には、打込み及び締固めの際、ブリーディングの悪影響を少なくするように、コンクリートの1回の打込み高さや打上り速度を調整しなければならない。
17. **受注者**は、アーチ形式のコンクリートの打込みにあたって、その端面がなるべくアーチと直角になるように打込みを進めなければならない。

18. **受注者**は、アーチ形式のコンクリートの打込みにあたって、アーチの中心に対し、左右対称に同時に打たなければならない。
19. **受注者**は、アーチ形式のコンクリートの打継目を設ける場合は、アーチ軸に直角となるように設けなければならない。また、打込み幅が広いときはアーチ軸に平行な方向の鉛直打継目を設けてもよいものとする。

5-6-5 締固め

1. **受注者**は、コンクリートの締固めに際し、棒状バイブレータを用いなければならない。
なお、薄い壁等棒状バイブレータの使用が困難な場所には、型枠バイブレータを使用しなければならない。
2. **受注者**は、コンクリートが鋼材の周囲及び型枠のすみずみに行き渡るように打設し、速やかにコンクリートを十分締め固めなければならない。
3. **受注者**は、コンクリートを2層以上に分けて打設する場合、バイブレーターを下層のコンクリート中に10 cm程度挿入し、上層と下層が一体となるように入念に締め固めなければならない。
4. 狭隘・過密鉄筋箇所における締固めを確実に実施するため、その鉄筋径・ピッチを踏まえたバイブレータを用いるものとし、その締固め方法（使用器具や施工方法）を施工前に施工計画書に記載しなければならない。

5-6-6 沈下ひび割れに対する処置

1. **受注者**は、スラブ又は梁のコンクリートが壁又は柱のコンクリートと連続している構造の場合、沈下ひび割れを防止するため、壁又は柱のコンクリートの沈下がほぼ終了してからスラブ又は梁のコンクリートを打設しなければならない。また、張出し部分を持つ構造物の場合も、前記と同様にして施工しなければならない。
2. **受注者**は、沈下ひび割れが発生した場合、直ちにタンピングや再振動を行い、これを修復しなければならない。
再振動にあたっては、その時期をあらかじめ定めるなどコンクリートの品質の低下を招かないように適切な時期に行わなければならない。

5-6-7 打継目

1. 打継目の位置及び構造は、**契約図面**の定めによるものとする。ただし、**受注者**は、やむを得ず**契約図面**で定められていない場所に打継目を設ける場合、構造物の性能を損なわないように、その位置、方向及び施工方法を定め、事前に**監督職員**と協議しなければならない。
2. **受注者**は、打継目を設ける場合には、せん断力の小さい位置に設け、PC 鋼材定着部背面等の常時引張応力が作用する断面を避け、打継面を部材に圧縮力が作用する方向と直角になるよう施工することを原則とする。
3. **受注者**は、やむを得ずせん断力の大きい位置に打継目を設ける場合には、打継目に、ほぞ、または溝の凹凸によるせん断キーで抵抗する方法や、差し筋等の鉄筋によって打継目を補強する方法等の対策を講ずることとする。また、これらの対策は、所要の性能を満足することを照査した上で実施する。
4. **受注者**は、硬化したコンクリートに、新コンクリートを打継ぐ場合には、その打込み前に、型枠をしめ直し、硬化したコンクリートの表面のレイタンス、緩んだ骨材粒、品質の悪いコンクリート、雑物などを取り除き吸水させなければならない。
また**受注者**は、構造物の品質を確保するために必要と判断した場合には、旧コン

クリークの打継目を、ワイヤブラシで表面を削るか、チップング等により粗にして十分吸水させ、セメントペースト、モルタルあるいは湿潤面用エポキシ樹脂などを塗った後、新コンクリートを打継がなければならない。

5. **受注者**は、床組みと一体になった柱または壁の打継目を設ける場合には、床組みとの境の付近に設けなければならない。スラブと一体となるハンチは、床組みと連続してコンクリートを打つものとする。張出し部分を持つ構造物の場合も、同様にして施工するものとする。
6. **受注者**は、床組みにおける打継目を設ける場合には、スラブまたは、はりのスパンの中央付近に設けなければならない。ただし、**受注者**は、はりがそのスパンの中央で小ばりと交わる場合には、小ばりの幅の約2倍の距離を隔てて、はりの打継目を設け、打継目を通る斜めの引張鉄筋を配置して、せん断力に対して補強しなければならない。
7. 目地の施工は、**設計図書**の定めによるものとする。
8. 伸縮目地の材質、厚、間隔については**設計図書**によるものとするが、特に定めのない場合は瀝青系目地材料厚は1cm、施工間隔10m程度とする。
9. **受注者**は、温度変化や乾燥収縮などにより生じるひび割れを集中させる目的で、ひび割れ誘発目地を設けようとする場合は、構造物の強度及び機能を害さないようにその構造及び位置について、**監督職員**と**協議**しなければならない。

5-6-8 表面仕上げ

1. **受注者**は、せき板に接して露出面となるコンクリートの仕上げにあたっては、平らなモルタルの表面が得られるように打込み、締固めをしなければならない。
2. **受注者**は、せき板に接しない面の仕上げにあたっては、締固めを終り、ならしたコンクリートの上面に、しみ出た水がなくなるかまたは上面の水を処理した後でなければ仕上げ作業にかかってはならない。
3. **受注者**は、コンクリート表面にできた突起、すじ等はこれらを除いて平らにし、豆板、欠けた箇所等は、その不完全な部分を取り除いて水で濡らした後、本体コンクリートと同等の品質を有するコンクリート、またはモルタルのパッチングを施し平らな表面が得られるように仕上げなければならない。

5-6-9 養生

1. **受注者**はコンクリートの打込み後の一定期間を、硬化に必要な温度および湿潤状態に保ち、有害な作用の影響を受けないように、その部位に応じた適切な方法により養生しなければならない。
2. **受注者**は、打ち込み後のコンクリートをその部位に応じた適切な養生方法により、一定期間は十分な湿潤状態に保たなければならない。養生期間は、使用するセメントの種類や養生期間中の環境温度等に応じて適切に定めなければならない。通常のコンクリート工事におけるコンクリートの湿潤養生期間は、表5-3を標準とする。
 なお、中庸熱ポルトランドセメントや低熱ポルトランドセメント等の表5-3に示されていないセメントを使用する場合には、湿潤養生期間に関して**監督職員**と**協議**しなければならない。

表5-3 コンクリートの標準養生期間

日平均気温	普通ポルトランドセメント	混合セメントB種	早強ポルトランドセメント
15℃以上	5日	7日	3日

10℃以上	7日	9日	4日
5℃以上	9日	12日	5日

[注] 寒中コンクリートの場合は、第1編第5章第10節寒中コンクリートの規定による。

養生期間とは、湿潤状態を保つ期間のことである。

3. **受注者**は、温度制御養生を行う場合には、温度制御方法及び養生日数についてコンクリートの種類及び構造物の形状寸法を考慮して、養生方法を**施工計画書**に記載しなければならない。
4. **受注者**は、蒸気養生、その他の促進養生を行う場合には、コンクリートに悪影響を及ぼさないよう養生を開始する時期、温度の上昇速度、冷却速度、養生温度及び養生時間などの養生方法を**施工計画書**に記載しなければならない。
なお、膜養生を行う場合には、**監督職員**と**協議**しなければならない。

第7節 鉄筋工

5-7-1 一般事項

1. 本節は、鉄筋の加工、鉄筋の組立て、鉄筋の継手、ガス圧接その他これらに類する事項について定める。
2. 受注者は、施工前に、設計図書に示された形状および寸法で、鉄筋の組立が可能か、また打込みおよび締め固め作業を行うために必要な空間が確保出来ていることを確認しなければならない。不備を発見したときは監督職員と協議しなければならない。
3. **受注者**は、亜鉛めっき鉄筋の加工を行う場合、その特性に応じた適切な方法でこれを行わなければならない。
4. **受注者**は、エポキシ系樹脂塗装鉄筋の加工・組立を行う場合、塗装並びに鉄筋の材質を害さないよう、衝撃・こすれによる損傷のないことを作業完了時に**確認**しなければならない。
5. エポキシ系樹脂塗装鉄筋の切断・溶接による塗膜欠落や、加工・組立にともなう有害な損傷部を**確認**した場合、**受注者**は、十分清掃した上、コンクリートの打込み前に適切な方法で補修しなければならない。

5-7-2 貯蔵

受注者は、鉄筋を直接地表に置くことを避け、倉庫内に貯蔵しなければならない。また、屋外に貯蔵する場合は、雨水等の侵入を防ぐためシート等で適切な覆いをしなければならない。

5-7-3 加工

1. **受注者**は、鉄筋の材質を害しない方法で加工しなければならない。
2. **受注者**は、鉄筋を常温で加工しなければならない。ただし、鉄筋をやむを得ず熱して加工するときには、既往の実績を調査し、現地において試験施工を行い、悪影響を及ぼさないことを**確認**した上で施工方法を定め、施工しなければならない。
なお、調査・試験及び確認資料を整備及び保管し、**監督職員**または**検査職員**から請求があった場合は、速やかに**提示**しなければならない。
3. **受注者**は、鉄筋の曲げ形状の施工にあたり、**設計図書**に鉄筋の曲げ半径が示され

ていない場合は、「コンクリート標準示方書（設計編）本編第13章鉄筋コンクリートの前提、標準7編第2章鉄筋コンクリートの前提」（土木学会 平成30年3月）の規定による。これにより難しい場合は、**監督職員の承諾**を得なければならない。

4. **受注者**は、原則として曲げ加工した鉄筋を曲げ戻してはならない。
5. **受注者**は、**設計図書**に示されていない鋼材等（組立用鉄筋や金網、配管など）を配置する場合は、その鋼材等についても所定のかぶりを確保し、かつその鋼材等と他の鉄筋とのあきを粗骨材の最大寸法の4/3以上としなければならない。

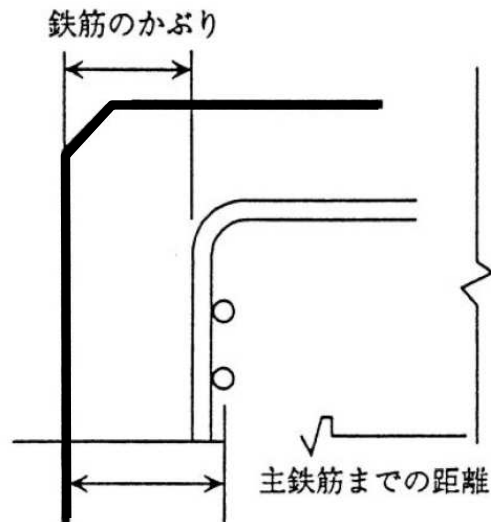


図5-1 鉄筋のかぶり

5-7-4 組立て

1. **受注者**は、鉄筋を組立てる前にこれを清掃し浮きさびや鉄筋の表面についたどろ、油、ペンキ、その他鉄筋とコンクリートの付着を害するおそれのあるものは、これを除かななければならない。
2. **受注者**は、配筋・組立てにおいて以下によらなければならない。
 - (1) **受注者**は、契約図面に定めた位置に、鉄筋を配置し、コンクリート打設中に動かないよう十分堅固に組み立てなければならない。
なお、必要に応じて図面に示されたもの以外の組立用鉄筋等を使用するものとする。
 - (2) **受注者**は、鉄筋の交点の要所を、直径0.8mm以上の焼なまし鉄線、またはクリップ等で鉄筋が移動しないように緊結し、使用した焼きなまし鉄線、クリップ等はかぶり内に残してはならない。また、設計図書に特別な組立用架台等が指定されている場合は、それに従うものとする。
 - (3) **受注者**は、鉄筋の配筋において、施工段階で必要となる形状保持や施工中の安全対策等を目的として、組立て鉄筋、段取り鉄筋等の鉄筋やアングル等の仮設物を配置するが、これらをやむを得ず構造物本体に存置する場合、これらの仮設物において、設計の前提が成立することを事前に確認しなければならない。
3. **受注者**は、**設計図書**に特に定めのない限り、鉄筋のかぶりを保つよう、スペーサーを設置するものとし、構造物の側面については1㎡あたり2個以上、構造物の底面については、1㎡あたり4個以上設置し、個数については、鉄筋加工組立て完了

時の段階確認時に**確認**を受けなければならない。鉄筋のかぶりとはコンクリート表面から鉄筋までの最短距離をいい、設計上のコンクリート表面から主鉄筋の中心までの距離とは異なる。また、**受注者**は、型枠に接するスペーサーについてはコンクリート製あるいはモルタル製で本体コンクリートと同等以上の品質を有するものを使用しなければならない。これ以外のスペーサーを使用する場合は使用前に**監督職員**と協議しなければならない。

4. **受注者**は、鉄筋を組立ててからコンクリートを打ち込むまでに鉄筋の位置がずれたり、どろ、油等の付着がないかについて**確認**し、清掃してからコンクリートを打たなければならない。
5. **受注者**は、上層部の鉄筋の組立てを下層部のコンクリート打設後 24 時間以上経過した後に行わなければならない。

5-7-5 継手

1. **受注者**は、**設計図書**に示されていない鉄筋の継手を設けるときには、継手の位置及び方法について、**監督職員**の**承諾**を得なければならない。
2. **受注者**は、鉄筋の重ね継手を行う場合は、**設計図書**に示す長さを重ね合わせて、直径 0.8 mm 以上の焼なまし鉄線で数ヶ所緊結しなければならない。
なお、エポキシ系樹脂塗装鉄筋の重ね継手長さは、「エポキシ樹脂塗装鉄筋を用いる鉄筋コンクリートの設計施工指針【改訂版】」（土木学会、平成 15 年 11 月）により、コンクリートの付着強度を無塗装鉄筋の 85% として求めてよい。
3. **受注者**は、原則、継手を同一断面に集めてはならない。また、**受注者**は、継手を同一断面に集めないため、継手位置を軸方向に互いにずらす距離は、継手の長さに鉄筋直径の 25 倍を加えた長さ以上としなければならない。継手が同一断面となる場合は、継手が確実に施工でき、継手付近のコンクリートが確実に充填され、継手としての性能が発揮されるとともに、構造物や部材に求められる性能を満たしていることを確認しなければならない。
4. **受注者**は、鉄筋の継手に圧接継手、溶接継手または機械式継手を用いる場合には、鉄筋の種類、直径及び施工箇所に応じた施工方法を選び、その品質を証明する資料を整備及び保管し、**監督職員**または**検査職員**から請求が合った場合は速やかに**提示**しなければならない。
5. **受注者**は、将来の継足しのために構造物から鉄筋を露出しておく場合には、損傷、腐食等からこれを保護しなければならない。
6. **受注者**は、鉄筋の継手位置として、引張応力の大きい断面を避けなければならない。
7. **受注者**は、継手部と隣接する鉄筋とのあき、または継手部相互のあきを粗骨材の最大寸法以上としなければならない。

5-7-6 機械式鉄筋継手

(1) 機械式鉄筋継手工法を採用する場合は、「現場打ちコンクリート構造物に適用する機械式鉄筋継手工法ガイドライン（平成 29 年 3 月）」に基づき実施するものとする。**受注者**は、施工する工法について必要な性能に関し、公的機関等（所定の試験、評価が可能な大学や自治体、民間の試験機関を含む）による技術的な確認を受け交付された証明書の写しを監督職員の承諾を得なければならない。また、機械式鉄筋継手の施工については、以下の各号の規定によるものとする。

- ①使用する工法に応じた施工要領を施丁計画書に記載し、施工を行わなければならない。
 - ②機械式鉄筋継手工法の品質管理は、使用する工法に応じた確認項目や頻度、方法、合否判定基準等を施工計画書に明示した上で、施工管理や検査時においては、これに従って確認を行わなければならない。また、機械式鉄筋継手工法の信頼度は、土木学会鉄筋定着・継手指針（令和2年3月土木学会）の信頼度Ⅱ種を基本とするが、設計時にⅠ種を適用している場合は、設計時の信頼度に従って施工管理を行わなければならない。
- (2) 設計時に機械式鉄筋継手工法が適用されていない継手において、機械式鉄筋継手工法を適用する場合は、別途、監督職員と協議し、設計で要求した性能を満足していることや性能を確保するために必要な継手等級を三者会議等を利用し、設計者に確認した上で適用すること。

5-7-7 ガス圧接

1. 圧接工は、JIS Z 3881（鉄筋のガス圧接技術検定における試験方法及び判定基準）に定められた試験の種類のうち、その作業に該当する試験の技量を有する技術者でなければならない。また、自動ガス圧接装置を取り扱う者は、JIS G 3112（鉄筋コンクリート用棒鋼）に規定する棒鋼を酸素・アセチレン炎により圧接する技量を有する技術者でなければならない。
なお、**受注者**は、ガス圧接の施工方法を熱間押し抜き法とする場合は、**監督職員**の**承諾**を得なければならない。
また、圧接工の技量の確認に関して、**監督職員**または**検査職員**から請求があった場合は、資格証明書等を速やかに**提示**しなければならない。
2. **受注者**は、鉄筋のガス圧接箇所が**設計図書**どおりに施工できない場合は、その処置方法について施工前に**監督職員**と**協議**しなければならない。
3. **受注者**は、規格または形状の著しく異なる場合及び径の差が7mmを超える場合は手動ガス圧接してはならない。ただし、D41とD51の場合はこの限りではない。
4. **受注者**は、圧接しようとする鉄筋の両端部は、（公社）日本鉄筋継手協会によって認定された鉄筋冷間直角切断機を使用して切断しなければならない。自動ガス圧接の場合、チップソーをあわせて使用するものとする。ただし、すでに直角かつ平滑である場合や鉄筋冷間直角切断機により切断した端面の汚損等を取り除く場合は、ディスクグラインダで端面を研削するとともに、さび、油脂、塗料、セメントペースト、その他の有害な付着物を完全に除去しなければならない。
5. 突合わせた圧接面は、なるべく平面とし、周辺のすきまは2mm以下とおりにする。
6. **受注者**は、降雪雨または、強風等の時は作業をしてはならない。ただし、作業が可能のように、防風対策を施して適切な作業ができることが確認された場合は作業を行うことができるものとする。

第8節 型枠・支保

5-8-1 一般事項

本節は、型枠・支保として構造、組立て、取外しその他これらに類する事項について定めるものとする。

5-8-2 構造

1. **受注者**は、型枠・支保をコンクリート構造物の位置及び形状寸法を正確に保つために十分な強度と安定性を持つ構造としなければならない。
2. **受注者**は、特に定めのない場合はコンクリートのかどに面取りができる型枠を使用しなければならない。
3. **受注者**は、型枠を容易に組立て及び取りはずすことができ、せき板またはパネルの継目はなるべく部材軸に直角または平行とし、モルタルのもれない構造にしなければならない。
4. **受注者**は、支保の施工にあたり、荷重に耐えうる強度を持った支保を使用するとともに、受ける荷重を適切な方法で確実に基礎に伝えられるように適切な形式を選定しなければならない。
5. **受注者**は、支保の基礎に過度の沈下や不等沈下などが生じないようにしなければならない。

5-8-3 組立て

1. **受注者**は、型枠を締付けるにあたって、ボルトまたは棒鋼を用いなければならない。また、外周をバンド等で締め付ける場合、その構造、施工手順等を**施工計画書**に記載しなければならない。
なお、型枠取り外し後はコンクリート表面にこれらの締付け材を残しておいてはならない。
2. **受注者**は、型枠の内面に、はく離剤を均一に塗布するとともに、はく離剤が、鉄筋に付着しないようにしなければならない。
3. **受注者**は、型枠・支保の施工にあたり、コンクリート部材の位置、形状及び寸法が確保され工事目的物の品質・性能が確保できる性能を有するコンクリートが得られるように施工しなければならない。

5-8-4 取外し

1. **受注者**は、型枠・支保の取外しの時期及び順序について、**設計図書**に定められていない場合には、構造物と同じような状態で養生した供試体の圧縮強度をもとに、セメントの性質、コンクリートの配合、構造物の種類とその重要性、部材の種類及び大きさ、部材の受ける荷重、気温、天候、風通し等を考慮して、取外しの時期及び順序の計画を、**施工計画書**に記載しなければならない。
2. **受注者**は、コンクリートがその自重及び施工に加わる荷重を受けるのに必要な強度に達するまで、型枠・支保を取外してはならない。
3. **受注者**は、型枠の組立に使用した締付け材の穴及び壁つなぎの穴を、本体コンクリートと同等以上の品質を有するモルタル等で補修しなければならない。

第9節 暑中コンクリート

5-9-1 一般事項

1. 本節は、暑中コンクリートの施工に関する一般的事項を取り扱うものとする。
なお、本節に定めのない事項は、第1編第5章第3節レディーミクストコンクリート、第4節コンクリートミキサ船、第5節現場練りコンクリート及び第6節運搬・打設の規定によるものとする。
2. **受注者**は、日平均気温が 25℃を超えることが予想されるときは、暑中コンクリー

トとしての施工を行わなければならない。

3. **受注者**は、コンクリートの材料の温度を、品質が確保できる範囲内で使用しなければならない。

5-9-2 施工

1. **受注者**は、暑中コンクリートにおいて、減水剤、A E減水剤、流動化剤等を使用する場合は JIS A 6204（コンクリート用化学混和剤）の規格に適合する遅延形のものを使用することが望ましい。

なお、**受注者**は、遅延剤を使用する場合には使用したコンクリートの品質を**確認**し、その使用方法添加量等について**施工計画書**に記載しなければならない。

2. **受注者**は、コンクリートの打設前に、地盤、型枠等のコンクリートから吸水するおそれのある部分は十分吸水させなければならない。また、型枠及び鉄筋等が直射日光を受けて高温になる恐れのある場合は、散水及び覆い等の適切な処置を講じなければならない。
3. 打設時のコンクリート温度は、35℃以下とする。コンクリート温度がこの上限値を超える場合には、コンクリートが所要の品質を確保できることを確かめなければならない。
4. **受注者**は、コンクリートの運搬時にコンクリートが乾燥したり、熱せられたりすることの少ない装置及び方法により運搬しなければならない。
5. **受注者**は、コンクリートの練混ぜから打設終了までの時間は、1.5時間を超えてはならない。
6. **受注者**は、コンクリートの打設をコールドジョイントが生じないように行わなければならない。

5-9-3 養生

受注者は、コンクリートの打設を終了後、速やかに養生を開始し、コンクリートの表面を乾燥から保護しなければならない。また、特に気温が高く湿度が低い場合には、打込み直後の急激な乾燥によってひび割れが生じることがあるので、直射日光、風等を防ぐために必要な処置を施さなければならない。

第10節 寒中コンクリート

5-10-1 一般事項

1. 本節は、寒中コンクリートの施工に関する一般的事項を取り扱うものとする。

なお、本節に定めのない事項は、第1編第5章第3節レディーミクストコンクリート、第4節コンクリートミキサー船、第5節現場練りコンクリート及び第6節運搬・打設の規定によるものとする。

2. **受注者**は、日平均気温が4℃以下になることが予想されるときは、寒中コンクリートとしての施工を行わなければならない。
3. **受注者**は、寒中コンクリートの施工にあたり、材料、配合、練りませ、運搬、打込み、養生、型枠・支保についてコンクリートが凍結しないように、また、寒冷下においても**設計図書**に示す品質が得られるようにしなければならない。

5-10-2 施工

1. **受注者**は、寒中コンクリートにおいて以下によらなければならない。
 - (1) **受注者**は、凍結しているか、または氷雪の混入している骨材をそのまま用いて

はならない。

- (2) **受注者**は、材料を加熱する場合、水または骨材を加熱することとし、セメントはどんな場合でも直接これを熱してはならない。骨材の加熱は、温度が均等で、かつ過度に乾燥しない方法によるものとする。
- (3) **受注者**は、AEコンクリートを用いなければならない。これ以外を用いる場合は、**監督職員**と**協議**しなければならない。
2. **受注者**は、熱量の損失を少なくするようにコンクリートの練りませ、運搬及び打込みを行わなければならない。
3. **受注者**は、打込み時のコンクリートの温度を、構造物の断面最小寸法、気象条件等を考慮して、5～20℃の範囲に保たなければならない。
4. **受注者**は、セメントが急結を起こさないように、加熱した材料をミキサに投入する順序を設定しなければならない。
5. **受注者**は、鉄筋、型枠等に冰雪が付着した状態でコンクリートを打設してはならない。また、地盤が凍結している場合、これを溶かし、水分を十分に除去した後に打設しなければならない。
6. **受注者**は、凍結融解によって害をうけたコンクリートを除かななければならない。

5-10-3 養生

1. **受注者**は、養生方法及び養生期間について、外気温、配合、構造物の種類及び大きさ、その他養生に影響を与えると考えられる要因を考慮して計画しなければならない。
2. **受注者**は、コンクリートの打込み終了後ただちにシートその他材料で表面を覆い、養生を始めるまでの間のコンクリートの表面の温度の急冷を防がなければならない。
3. **受注者**は、コンクリートが打込み後の初期に凍結しないように保護し、特に風を防がなければならない。
4. **受注者**は、コンクリートに給熱する場合、コンクリートが局部的に乾燥又は熱せられることのないようにしなければならない。また、保温養生終了後、コンクリート温度を急速に低下させてはならない。
5. **受注者**は、養生中のコンクリートの温度を5℃以上に保たなければならない。また、養生期間については、表5-4の値以上とするのを標準とする。

なお、表5-4の養生期間の後、さらに2日間はコンクリート温度を0℃以上に保たなければならない。また、湿潤養生に保つ養生日数として表5-3に示す期間も満足する必要がある。

表5-4 寒中コンクリートの温度制御養生期間

5℃以上の温度制御養生を行った後の次の春までに想定される凍結融解の頻度	養生温度	セメントの種類		
		普通ポルトランドセメント	早強ポルトランドセメント	混合セメントB種
(1) しばしば凍結融解を受ける場合	5℃	9 日	5 日	12 日
	10℃	7 日	4 日	9 日
(2) まれに凍結融解を受ける場合	5℃	4 日	3 日	5 日
	10℃	3 日	2 日	4 日

注：水セメント比が55%の場合の標準的な養生期間を示した。水セメント比がこれと異なる場合は適

宜増減する。

第11節 マスコンクリート

5-11-1 一般事項

本節は、マスコンクリートの施工に関する一般的事項を取り扱うものとする。

5-11-2 施工

1. **受注者**は、マスコンクリートの施工にあたって、事前にセメントの水和熱による温度応力及び温度ひび割れに対する十分な検討を行わなければならない。
2. **受注者**は、温度ひび割れに関する検討結果に基づき、打込み区画の大きさ、リフト高さ、継目の位置及び構造、打込み時間間隔を設定しなければならない。
3. **受注者**は、あらかじめ計画した温度を超えて打ち込みを行ってはならない。
4. **受注者**は、養生にあたって、温度ひび割れ制御が計画どおりに行えるようコンクリート温度を制御しなければならない。
5. **受注者**は、温度ひび割れに制御が適切に行えるよう、実際の施工条件に基づく温度ひび割れの照査時に想定した型枠の材料及び構造を選定するとともに、型枠を適切な期間存置しなければならない。

第12節 水中コンクリート

5-12-1 一般事項

本節は、水中コンクリートの施工に関する一般的事項を取り扱うものとする。

なお、本節に定めのない事項は、第1編第5章第3節レディーミクストコンクリート、第4節コンクリートミキサー船、第5節現場練りコンクリート、第6節運搬・打設及び第8節型枠・支保の規定によるものとする。

5-12-2 施工

1. **受注者**は、コンクリートを静水中に打設しなければならない。これ以外の場合であっても、流速は0.05m/s以下でなければ打設してはならない。
2. **受注者**は、コンクリートを水中落下させないようにし、かつ、打設開始時のコンクリートは水と直接接しないようにしなければならない。
3. **受注者**は、コンクリート打設中、その面を水平に保ちながら、規定の高さに達するまで連続して打設しなければならない。
なお、やむを得ず打設を中止した場合は、そのコンクリートのレイタンスを完全に除かなければ次のコンクリートを打設してはならない。
4. **受注者**は、レイタンスの発生を少なくするため、打設中のコンクリートをかきみださないようにしなければならない。
5. **受注者**は、コンクリートが硬化するまで、水の流動を防がなければならない。
なお、**設計図書**に特別の処置が指定されている場合は、それに従わなければならない。
6. **受注者**は、水中コンクリートに使用する型枠について、仕上げの計画天端高が、水面より上にある場合は、海水面の高さ以上のところに、型枠の各面に水抜き穴を設けなければならない。
7. **受注者**は、ケーシング（コンクリートポンプとケーシングの併用方式）、トレミー又はコンクリートポンプを使用してコンクリートを打設しなければならない。これ

により難しい場合は、代替工法について、**監督職員**と**協議**しなければならない。

8. ケーシング打設（コンクリートポンプとケーシングの併用方式）

- (1) **受注者**は、打込み開始にあたって、ケーシングの先端にプランジャーや鋼製蓋を装着し、その筒先を地盤に着地させ、ケーシングの安定や水密性を**確認**してから輸送管を通してコンクリートを打ち込まなければならない。
- (2) **受注者**は、コンクリート打込み中、輸送管を起重機船等で吊り上げている場合は、できるだけ船体の動揺を少なくしなければならない。
- (3) 打込み時において、輸送管及びケーシングの先端は、常にコンクリート中に挿入しなければならない。
- (4) **受注者**は、打込み時のケーシング引き上げにあたって、既に打ち込まれたコンクリートをかき乱さないように垂直に引き上げなければならない。
- (5) **受注者**は、1本のケーシングで打ち込む面積について、コンクリートの水中流動距離を考慮して過大であってはならない。
- (6) **受注者**は、コンクリートの打継目をやむを得ず水中に設ける場合、旧コンクリート表層の材料分離を起こしているコンクリートを完全に除去してから新コンクリートを打ち込まなければならない。
- (7) **受注者**は、打込みが終り、ほぼ所定の高さに均したコンクリートの上面が、しみ出た水がなくなるか、または上面の水を処理した後でなければ、これを仕上げてはならない。

9. トレミー打設

- (1) **受注者**は、トレミーを水密でコンクリートが自由落下できる大きさとし、打設中は常にコンクリートで満たさなければならない。また、打設中にトレミーを水平移動してはならない。
- (2) **受注者**は、1本のトレミーで打ち込む面積について、コンクリートの水中流動距離を考慮して過大であってはならない。
- (3) **受注者**は、トレミーの取扱いの各段階における状態をあらかじめ詳しく検討し、打込み中のコンクリートに対して好ましくない状態が起こらないよう、予防措置を講じなければならない。
- (4) **受注者**は、特殊なトレミーを使用する場合には、その適合性を確かめ、使用方法を十分検討しなければならない。

10. コンクリートポンプ打設

- (1) コンクリートポンプの配管は、水密でなければならない。
- (2) 打込みの方法は、トレミーの場合に準じなければならない。

11. **受注者**は、底開き箱及び底開き袋を使用してコンクリートを打設する場合、底開き箱及び底開き袋の底が打設面上に達した際、容易にコンクリートを吐き出しできる構造のものを用いるものとする。また、打設にあたっては、底開き箱及び底開き袋を静かに水中に降ろし、コンクリートを吐き出した後は、コンクリートから相当離れるまで徐々に引き上げるものとする。ただし、底開き箱又は底開き袋を使用する場合は、事前に**監督職員**の**承諾**を得なければならない。

5-12-3 海水の作用を受けるコンクリート

1. **受注者**は、海水の作用をうけるコンクリートの施工にあたり、品質が確保できるように、打込み、締固め、養生などを行わなければならない。
2. **受注者**は、**設計図書**に示す最高潮位から上 60 cm及び最低潮位から下 60 cmの間の

コンクリートに水平打継目を設けてはならない。干満差が大きく一回の打上がり高さが非常に高くなる場合や、その他やむを得ない事情で打継目を設ける必要がある場合には、**監督職員の承諾**を得なければならない。

3. **受注者**は、普通ポルトランドセメントを用いた場合材齢5日以上、高炉セメント、フライアッシュセメントを用いた場合、B種については、材令7日以上とし、さらに、日平均気温が10℃以下となる場合には、9日以上になるまで海水にあらわれないうよう保護しなければならない。

第13節 水中不分離性コンクリート

5-13-1 一般事項

本節は、水中コンクリート構造物に用いる水中不分離性コンクリートの施工に関する一般的事項を取り扱うものとする。

なお、本節に定めのない事項は、第1編第5章第3節レディーミクストコンクリート、第4節コンクリートミキサー船、第5節現場練りコンクリート、第7節鉄筋工及び第8節型枠・支保の規定によるものとする。

5-13-2 材料の貯蔵

材料の貯蔵は、第1編5-5-2材料の貯蔵の規定によるものとする。

5-13-3 コンクリートの製造

1. **受注者**は、所要の品質の水中不分離性コンクリートを製造するため、コンクリートの各材料を正確に計量し、十分に練り混ぜるものとする。
2. 計量装置は、第1編5-5-4材料の計量及び練混ぜの規定によるものとする。
3. 材料の計量
 - (1) **受注者**は、各材料を1バッチ分ずつ質量計量しなければならない。
ただし、水及び混和剤溶液は容積計量してもよいものとする。
 - (2) 計量値の許容差は、1バッチ計量分に対し、「表5-5計量値の許容差（水中不分離性コンクリート）」の値以下とするものとする。

表5-5 計量値の許容差（水中不分離性コンクリート）

材料の種類	許容誤差 (%)
水	1
セメント	1
骨材	3
混和材	2※
水中不分離性混和剤	3
混和剤	3

※高炉スラグ微粉末の場合は、1（%）以内

4. 練混ぜ

- (1) **受注者**は、レディーミクストコンクリートを用いる場合、本節によるほか、「JIS A 5308 レディーミクストコンクリート」に準じるものとする。
- (2) **受注者**は、強制練りバッチミキサーを用いてコンクリートを練り混ぜるものとする。

(3) **受注者**は、コンクリート製造設備の整ったプラントで練り混ぜなければならない。

なお、やむを得ず現場で水中不分離性混和剤及び高性能減水剤を添加する場合は、事前に以下の項目を検討し**監督職員**と**協議**しなければならない。

- ① 混和剤の添加方法・時期
- ② アジテータトラック 1 車輛の運搬量
- ③ コンクリート品質の試験確認

(4) **受注者**は、練混ぜ時間を試験によって定めなければならない。

(5) **受注者**は、練混ぜ開始にあたって、あらかじめミキサにモルタルを付着させなければならない。

5. ミキサ、運搬機器の洗浄及び洗浄排水の処理

(1) **受注者**は、ミキサ及び運搬機器を使用の前後に十分洗浄しなければならない。

(2) **受注者**は、洗浄排水の処理方法をあらかじめ定めなければならない。

5-13-4 運搬打設

1. 準備

(1) **受注者**は、フレッシュコンクリートの粘性を考慮して、運搬及び打設の方法を適切に設定しなければならない。

(2) **受注者**は、打設されたコンクリートが均質となるように、打設用具の配置間隔及び1回の打上り高さを定めなければならない。

2. 運搬

受注者は、コンクリートの運搬中に骨材の沈降を防止し、かつ、荷下しが容易なアジテータトラック等で運搬しなければならない。

3. 打設

(1) **受注者**は、打設に先立ち、鉄筋、型枠、打込設備等が計画どおりに配置されていることを**確認**しなければならない。

(2) **受注者**は、コンクリートをコンクリートポンプ又はトレミーを用いて打ち込まなければならない。

(3) **受注者**は、コンクリートポンプを使用する場合、コンクリートの品質低下を生じさせないように行わなければならない。

(4) **受注者**は、トレミーを使用する場合、コンクリートが円滑に流下する断面寸法を持ち、トレミーの継手は水密なものを使用しなければならない。

(5) **受注者**は、コンクリートの品質低下を生じさせないように、コンクリートの打込みを連続的に行わなければならない。

(6) **受注者**は、コンクリートを静水中で水中落下高さ 50 cm以下で打ち込まなければならない。やむを得ず、流水中や水中落下高さが 50cm を超える状態での打込みを行う場合には、所要の品質を満足するコンクリートが得られることを確認するとともに、設計図書に関して監督職員と協議しなければならない。

(7) **受注者**は、水中流動距離を 5 m以下としなければならない。

(8) **受注者**は、波浪の影響を受ける場所では、打設前に、気象・海象等がコンクリートの施工や品質に悪影響を与えないことを確かめなければならない。

4. 打継ぎ

(1) **受注者**は、せん断力の小さい位置に打継目を設け、新旧コンクリートが十分に密着するように処置しなければならない。

(2) **受注者**は、打継面を高圧ジェット、水中清掃機械等を用い清掃し、必要に応じて補強鉄筋等により補強しなければならない。

5. コンクリート表面の保護

受注者は、流水、波等の影響により、セメント分の流失又はコンクリートが洗掘されるおそれがある場合、表面をシートで覆う等の適切な処置をしなければならない。

第14節 プレパックドコンクリート

5-14-1 一般事項

本節は、プレパックドコンクリートの施工に関する一般的事項を取り扱うものとする。

なお、本節に定めのない事項は、第1編第5章第3節レディーミクストコンクリート、第4節コンクリートミキサー船、第5節現場練りコンクリート、第6節運搬・打設、第7節鉄筋工及び第8節型枠・支保の規定によるものとする。

5-14-2 施工機器

1. 施工機械

(1) **受注者**は、5分以内に規定の品質の注入モルタルを練り混ぜることのできるモルタルミキサーを使用しなければならない。

(2) **受注者**は、注入モルタルを緩やかに攪拌でき、モルタルの注入が完了するまで規定の品質を保てるアジテータを使用しなければならない。

(3) **受注者**は、十分な圧送能力を有し、注入モルタルを連続的に、かつ、空気を混入させないで注入できるモルタルポンプを使用しなければならない。

2. 輸送管

受注者は、注入モルタルを円滑に輸送できる輸送管を使用しなければならない。

3. 注入管

受注者は、確実に、かつ、円滑に注入作業ができる注入管を使用しなければならない。

なお、注入管の内径寸法は、輸送管の内径寸法以下とする。

5-14-3 施工

1. 型枠

(1) **受注者**は、型枠をプレパックドコンクリートの側圧及びその他施工時の外力に十分耐える構造に組み立てなければならない。

(2) **受注者**は、事前に型枠の取外し時期について、**監督職員**の**承諾**を得なければならない。

2. モルタルの漏出防止

受注者は、基礎と型枠との間や型枠の継目などの隙間から、注入モルタルが漏れないように処置しなければならない。

3. 粗骨材の投入

(1) **受注者**は、粗骨材の投入に先立ち、鉄筋、注入管、検査管等を規定の位置に配置しなければならない。

(2) **受注者**は、粗骨材を大小粒が均等に分布するように、また、破碎しないように投入しなければならない。

(3) **受注者**は、粗骨材を泥やごみ、藻貝類など付着しないよう良好な状態に管理しなければならない。

4. 注入管の配置

(1) **受注者**は、鉛直注入管を水平間隔2 m以下に配置しなければならない。

なお、水平間隔が2 mを超える場合は、事前に**監督職員**の**承諾**を得なければならない。

(2) **受注者**は、水平注入管の水平間隔を2 m程度、鉛直間隔を1.5m程度に配置しなければならない。また、水平注入管には、逆流防止装置を備えなければならない。

5. 練混ぜ

(1) **受注者**は、練混ぜをモルタルミキサで行うものとし、均一なモルタルが得られるまで練り混ぜなければならない。

(2) **受注者**は、練混ぜ作業には、細骨材の粒度及び表面水量を**確認**し、規定の流動性等の品質が得られるように、粒度の調整、配合の修正、水量の補正等の適切な処置をしなければならない。

(3) **受注者**は、モルタルミキサ1バッチの練混ぜを、ミキサの定められた練混ぜ容量に適した量で練り混ぜなければならない。

6. 注入

(1) **受注者**は、管の建込み終了後、異常がないことを確かめた後、モルタルを注入しなければならない。

(2) **受注者**は、規定の高さまで継続して、モルタル注入を行わなければならない。

なお、やむを得ず注入を中断し、設計図書又は施工計画にないところに打継目を設ける場合には、事前に打継目処置方法に関して**監督職員**の**承諾**を得なければならない。

(3) **受注者**は、最下部から上方へモルタル注入するものとし、注入モルタル上面の上昇速度は0.3~2.0m/hとしなければならない。

(4) **受注者**は、鉛直注入管を引き抜きながら注入するものとし、注入管の先端を、0.5~2.0mモルタル中に埋込まれた状態に保たなければならない。

(5) **受注者**は、注入が完了するまで、モルタルの攪拌を続けなければならない。

7. 注入モルタルの上昇状況の確認

受注者は、注入モルタルの上昇状況を**確認**するため、注入モルタルの上面の位置を測定できるようにしておかななければならない。

8. 寒中における施工

受注者は、寒中における施工の場合、粗骨材及び注入モルタルの凍結を防ぐ処置をしなければならない。また、注入モルタルの膨張の遅延が起こるのを防ぐため、必要に応じて、適切な保温給熱を行わなければならない。

9. 暑中における施工

受注者は、暑中における施工の場合、注入モルタルの温度上昇、注入モルタルの過早な膨張及び流動性の低下等が起こらないよう施工しなければならない。

第15節 袋詰コンクリート

5-15-1 一般事項

本節は、袋詰コンクリートの施工に関する一般的事項を取り扱うものとする。

なお、本節に定めのない事項は、第1編第5章第12節水中コンクリートの規定によるものとする。

5-15-2 施工

1. **受注者**は、袋の容量の2/3程度にコンクリートを詰め、袋の口を確実に縛らなければならない。
2. **受注者**は、袋を長手及び小口の層に交互に、1袋ずつ丁寧に積まなければならない。
また、水中に投げ込んで서는ならない。

第16節 コンクリートの耐久性向上対策

5-16-1 適用工種

塩化物総量規制は、鉄筋構造物を対象とし、アルカリ骨材反応抑制対策及び水セメント比は鉄筋、無筋に関係なく行うものとする。

なお、塩化物総量規制及びアルカリ骨材反応抑制対策の適用工種としては、おおむね下記によるものとする。

	工種		工種
1	橋 台	8	水路（内幅2 m以上）
2	橋 脚	9	護岸
3	杭類（場所打杭、井筒基礎等）	10	ダム及び堰
4	橋梁上部工（桁、床版、高欄等）	11	トンネル
5	擁壁工（高さ1 m以上）	12	舗装
6	函渠工	13	その他重量構造物
7	樋門、樋管、水門		

5-16-2 コンクリート中の塩化物総量規制

5-16-1 適用工種に示す構造物は次に示す塩化物総量規制値を満足するものでなければならない。

(1) 鉄筋コンクリート部材、ポストテンション方式のプレストレストコンクリート部材（シース内のグラウトを除く）及び用心鉄筋を有する無筋コンクリート部材における許容塩化物量は、 0.3 Kg/m^3 （C1-重量）以下とする。ただし、塩化物量の少ない材料の入手が困難な場合は**監督職員**の**承諾**を受け、許容塩化物量は、 0.6 Kg/m^3 （C1-重量）以下とすることができる。

(2) プレテンション方式のプレストレストコンクリート部材、シース内のグラウト及びオートクレーブ養生を行う製品における許容塩化物量は、 0.3 Kg/m^3 （C1-重量）以下とする。

5-16-3 塩化物量の測定機器

塩化物量測定に使用する機器は国土開発センターの技術評価を受けたものを使用しなければならない。

5-16-4 塩化物総量の測定

1. 塩化物の測定は、原則としてコンクリートの打設前（グラウト注入前）に打設場

所で行うものとする。

2. 塩化物の測定回数は下記によるものとする。

(1) コンクリートの打設が午前、午後にまたがる場合は1日につき2回以上(午前、午後)、打設前に行うものとする。ただし、打設量が少量で、半日で打設が完了する場合は1回とすることが出来る。

(2) コンクリートの種類(材料、配合等)や工場が変わる場合は、その都度1回以上の測定を行うものとする。

3. 塩化物の測定結果の判定は、測定ごとに行うものとし、その試験値の3回の平均値が5-16-2 コンクリート中の塩化物総量規制に示す塩化物量以下でなければコンクリートを打設してはならない。

4. 測定の結果は、とりまとめの上、**通知**しなければならない。また、工事途中においても**監督職員**より測定結果のを求められた時は、ただちに応じなければならない。

- (1) 構造物名
- (2) 示方配合
- (3) 測定日時
- (4) 測定結果
- (5) 測定状況写真

5-16-5 アルカリ骨材反応対策

1. 5-16-1 適用工種に示す構造物はアルカリ骨材反応を抑制するため、次の3つの対策の内のいずれか1つについて**確認**をとらなければならない。

なお、土木構造物については(1)、(2)を優先する。また、使用骨材が変わる場合はその都度対策を講じなければならない。

(1) コンクリート中のアルカリ総量の抑制

①アルカリ量の表示されたポルトランドセメント等を使用し、コンクリート 1m^3 に含まれるアルカリ総量をNa₂O換算で 3.0kg 以下にする。

なお、アルカリ総量の計算は、試験成績表に示されたセメントの全アルカリ量の最大値のうち直近6ヶ月の最大の値(Na₂O換算値%) $\div 100 \times$ 単位セメント量(配合表に示された値 kg/m^3) $+ 0.53 \times$ (骨材中のNaC1%) $\div 100 \times$ (当該単位骨材量 kg/m^3) $+ 混和材中のアルカリ量\text{kg}/\text{m}^3$ によるものとする。

また、防錆剤等使用量の多い混和材を用いる場合も上式を適用する。

②AE剤、AE減水剤等のように使用量の少ない混和剤を用いる場合には、簡易的にセメントのアルカリ量だけを考慮してセメントのアルカリ量 \times 単位セメント量が $2.5\text{kg}/\text{m}^3$ 以下であることを確かめればよいものとする。

(2) 抑制効果のある混合セメント等の使用 JIS R 5211 高炉セメントに適合する高炉セメント(B種またはC種)あるいはJIS R 5213 フライアッシュセメントに適合するフライアッシュセメント(B種またはC種)、もしくは混和材をポルトランドセメントに混入した結合材でアルカリ骨材反応抑制効果の**確認**されたものを使用する。

(3) 安全と認められる骨材の使用

骨材のアルカリシリカ反応性試験(化学法またはモルタルバー法)の結果で無害と**確認**された骨材を使用する。

なお、試験方法は、JIS A 1145 骨材のアルカリシリカ反応性試験方法(化学法)

または JIS A 5308 (レディーミクストコンクリート) の付属書 7 「骨材のアルカリシリカ反応性試験方法 (化学法)」、JIS A 1146 骨材のアルカリシリカ反応性試験方法 (モルタルバー法) または JIS A 5308 (レディーミクストコンクリート) の付属書 8 「骨材のアルカリシリカ反応性試験方法 (モルタルバー法)」による。

JIS A 1145 骨材のアルカリシリカ反応性試験方法 (化学法) または JIS A 5308 (レディーミクストコンクリート) の付属書 7 「骨材のアルカリシリカ反応性試験 (化学法)」による骨材試験は、工事開始前、工事中 1 回 / 6 ヶ月かつ産地がかかわった場合に信頼できる試験機関で行い、試験に用いる骨材の採取には**受注者**が立ち会うことを原則とする。また、JIS A 1146 骨材のアルカリシリカ反応性試験方法 (モルタルバー法) または JIS A 5308 (レディーミクストコンクリート) の付属書 8 「骨材のアルカリシリカ反応性試験 (モルタルバー法)」による骨材試験の結果用いる場合には、試験成績表により**確認**するとともに、信頼できる試験機関において、JIS A 1804 「コンクリート生産工程管理用試験方法—骨材のアルカリシリカ反応性試験方法 (迅速法)」で骨材が無害であることを**確認**するものとする。この場合、試験に用いる骨材の採取には**受注者**が立ち会うことを原則とする。

なお、2 次製品で既に製造されたものについては、**受注者**が立ち会い、製品に使用された骨材を採取し、試験を行って**確認**するものとする。

フェロニッケルスラグ骨材、銅スラグ骨材等の人工骨材および石灰石については、試験成績表による**確認**を行えばよい。

※信頼できる試験機関とは、公的機関またはこれに準ずる機関 (大学、都道府県の試験機関、公益法人である民間試験機関、その他信頼に値する民間試験機関、人工骨材については製造工場の試験成績表でよい)

なお、海水または潮風の影響を受ける地域において、アルカリ骨材反応による損傷が構造物の安全性に重大な影響を及ぼすと考えられる場合 ((3) の対策をとったものは除く) には、塩分の浸透を防止するための塗装等の措置を講ずることが望ましい。

2. 2-15-5 アルカリ骨材反応対策によって決定した対策は、関係書類を添付し**監督職員**の**承諾**を得なければならない。
3. 本対策の適切な施工を**確認**するため、必要に応じ抜き取り試験を**監督職員**が行う場合がある。この場合は、**監督職員**の**指示**に従わなければならない。

5-16-6 水セメント比

受注者は、土木コンクリート構造物の耐久性を向上させるため、一般の環境条件の場合のコンクリート構造物に使用するコンクリートの水セメント比は、**設計図書**に定めがある場合を除き、表 5-6、表 5-7 によるものとする。これにより難しい場合は、**監督職員**と**協議**しなければならない。

なお、セメントの一部と置換して、フライアッシュを混和材として用いる場合には、「水セメント比 (W/C)」を「水結合材比 (W/(C+FA))」に読み替えるものとする。

表5-6 コンクリート構造物の設計基準強度と生コンクリート使用基準の選定方法（一般土木）

無筋・鉄筋別	区分番号	適用工種	許容圧縮応力 σ_{ca} N/mm ²	設計強度 σ_{ck} N/mm ²	設計仕様書			セメントの種類	備考				
					呼び強度 σ_{ck} N/mm ²	最大寸法 ϕ mm	スラスラ ϕ cm			最大水比 W/C %	最小セメント量 C kg/m ³		
無筋コンクリート	①	重力式・半重力式（橋台、橋脚、擁壁、胸壁）	4.5	18	18	40	8	60	—	高炉セメント（B種以上）			
	②	根固めブロック・水路・格子枠・基礎・裏込・側溝	4.5	18	18	40 (20~25)	8	60	—	〃			
	③	均し	—	—	18	40	8	—	—	〃			
	④	海岸構造物	基礎・裏込・根固	4.5	18	18	40	8	60	—	〃	注) 4	
			海岸堤防波除工・海岸擁壁	4.5	18	18	40	8	60	—	〃	注) 4	
			海岸堤防表張工	4.5	18	21	40	8	60	—	〃	注) 4	
⑤	砂防ダム（堤体、側壁、水叩）	4.5	18	18	40~80	5	—	—	〃	注) 5			
⑥	トンネル覆工	アーチ・側壁	—	18	18	40	15	60	(270)	〃			
		インバート	4.5	18	18	40	8	60	(230)	〃			
鉄筋コンクリート	⑦	RC橋	8.0	24	24	20(25)		55	—	普通ポルトランドセメント			
	⑧	PC橋	ポストテンション	T桁橋	18.0	40	40	20(25)		50	—	早強ポルトランドセメント	注) 7、8
				横桁・間詰床版	14.0	30	30	20(25)		50	—	〃	
			箱桁橋	16.0	36	36	20(25)		50	—	〃	注) 6	
			中空床版橋	16.0	36	36	20(25)		50	—	〃		
		プレテンション	横桁・間詰床版	14.0	30	30	20(25)		50	—	〃		
			床版橋の間詰	14.0	30	30	20(25)		50	—	〃		
		プレキャストセグメント桁橋	18.0	40	40	20(25)		50	—	〃	現地製作		
	⑨	床版	PC合成桁	RC床版	8.0	24	24	20(25)	12※	55	—	普通ポルトランドセメント	
				PC(合成)床版	8.5	30	30	20(25)		55	—	〃	
			鋼非合成桁	RC床版	8.0	24	24	20(25)		55	—	〃	
				RC床版	9.0	27	27	20(25)		55	—	〃	
				PC床版	8.5	30	30	20(25)		55	—	〃	
	⑩	地覆・壁高欄	8.0	24	24	20(25)		55		—	普通ポルトランドセメント	注) 9	
	⑪	堰・水門・ポンプ場	7.0	24	24	20(25), 40		55		—	高炉セメント（B種以上）		
	⑫	樋門・樋管	8.0	24	24	20(25), 40		55		—	〃		
	⑬	橋梁下部工（踏掛版含む）	8.0	24	24	20(25)		55		—	〃		
⑭	潜函・函渠・擁壁・井筒	8.0	24	24	20(25)~40		55	—		〃	注) 10		
⑮	場所打杭	水中：ペント杭 リバース杭	8.0	24	30	20(25)~40	15 18 21	55		350	〃		
		大気中：深礎工	7.0	24	24	20(25), 40	12※	55		—	〃	注) 11	
⑯	海岸構造物	水門・堰など耐久性を考慮する場合	7.0	21	24	20(25), 40	12※	55		—	〃	注) 4	

※ ○スランプは、12cmを標準として、部材の断面形状や寸法、鋼材の配置状況、施工性を踏まえ、打込の最少スランプを考慮して適切に設定する。
○スランプの設定の際は、「2012年制定 コンクリート標準示方書（施工編）」の「打込みの最少スランプの目安」及び「九州地区における土木コンクリート構造物設計・施工指針（案）」を参考とする。

- 注) 1. 設計基準強度（ σ_{ck} ）とは、コンクリート構造物の設計において基準とするコンクリートの圧縮強度をいう。なお、均しコンクリートについては構造計算上考慮するものではなく、地盤または基礎砕石等の表面の凹凸を平均化し、鉄筋組立やすみ出し作業を容易にする目的のコンクリートであるので、設計基準強度（ σ_{ck} ）は規定しない。
2. 呼び強度とは、レディーミクストコンクリート（JIS A 5308）における強度区分を示す呼称である。
3. 粗骨材の最大寸法は、地域によって（）内を使用してもよい。
4. 区分番号④、⑯の適用区域は、河川における高潮区間と海岸区区域とする。
5. 区分番号⑥は、粗骨材の最大寸法を100mmとした場合は規格外品となる。
6. 区分番号⑧のポストテンション箱桁の片持架設工法の場合は $\sigma_{ck}=40\text{N/mm}^2$ とする。
7. 区分番号⑧のポストテンションT桁橋及びプレテンションT桁橋・床版橋の定着部を有する張出床版部の場所打コンクリートは $\sigma_{ck}=30\text{N/mm}^2$ とする。
8. 区分番号⑧のポストテンションT桁橋及びプレテンションT桁橋・床版橋の定着部を有しない張出床版部の場所打コンクリートは $\sigma_{ck}=24\text{N/mm}^2$ とする。
9. 区分番号⑩の地覆・壁高欄は、普通ポルトランドセメントを標準とする。ただし、橋台、擁壁上に設置する場合はそれと同等の規格とする。
10. 区分番号⑭の潜函・井筒に使用するセメントは早強ポルトランドセメントとする。
11. 区分番号⑮の深礎工（ $\sigma_{ck}=24\text{N/mm}^2$ ）については、標準値であり指定強度ではない。
12. コンクリートの耐久性及び塩害対策等現場の特殊性により、上記により難しい場合は別途考慮する。
13. 耐久性より水セメント比、単位セメント量が決められた場合は、 σ_{ck} 以上の呼び強度となる場合があるので注意を要する。
14. 水セメント比は、セメントの一部と置換して混和材（高炉スラグ微粉末、フライアッシュ、膨張材）を用いる場合には、水結合材比に読み替えてよい。

表5-7 コンクリート構造物の設計基準強度と生コンクリート使用基準の選定方法（港湾・漁港）

区分	適用工種	設計基準強度 (N/mm ²)	生コン種類名	生コン呼び強度 (N/mm ²)	骨材最大寸法 (mm)	スランブ (mm)	最大水セメント比 (%)	セメントの種類	備考
無筋構造物	根固ブロック 異形ブロック（消波用、被覆用）（35 t 未満） 普通方塊（本体用、根固用） 上部コンクリート（護岸、係船岸、防波堤） 水叩舗装コンクリート 張りブロック（船揚場） ケーソン蓋コンクリート 小型構造物（Ⅰ）（Ⅱ）…※ 直立消波用プレキャストブロック（孔部蓋）	18	標準品	18	40	8	65	高炉B	※エプロン舗装、水叩舗装等に伴う舗装止め、側溝、集水桝等をいう。
	異形ブロック（消波用、被覆用）（35 t 以上） 直立消波ブロック、斜積消波ブロック 直立消波用底版方塊（鉄筋有）	21	標準品	21	40	8	60	高炉B	
	エプロン	曲げ 4.5	標準品	曲げ 4.5	40	6.5		高炉B	強度は曲げ強度とする
	水中コンクリート	18	標準品	30	20(40)	15	50	高炉B	最小セメント量 370 kg/m ³
鉄筋構造物	係船岸上部工、防波堤上部工、護岸上部工	24	標準品	24	20	12	65	高炉B	
	栈橋上部工	24	標準品	24	20	12	55	高炉B	
	ケーソン・L型・セルラー塊	30	標準品	30	20	12	50	高炉B	
	ボンツーン	24	標準品	24	20	12	55	高炉B	

注) 1. 生コンクリートの呼び強度は標準養生した場合の強度である。
 2. セメントの一部を置換して、フライアッシュを混和材として用いる場合には、「最大水セメント比(W/C)」を「最大水結合材比 (W/(C+FA))」に読み替えるものとする。
 3. 舗装コンクリートの場合、厚さが 10 cm 未満のときは骨材最大寸法を 20 mm とする。
 4. 本表に記載していない工種については一般土木による。

5-16-7 銘板工の設置

コンクリート構造物の維持管理補修の効率化を図るため、**受注者**は、当該工事関係者、構造物の諸元を表示した銘板を重要構造物に設置する。

なお、重要構造物とは下記に示すもののほか**監督職員**が**指示**する構造物とする。また、銘板工の施工については、第6編第5章5-12-8 銘板工の規程によるものとする。

- ・高さが 5 m 以上の鉄筋コンクリート擁壁（プレキャスト製品は除く）
- ・内空断面が 2.5 m² 以上の鉄筋コンクリートカルバード類
- ・橋梁下部工
- ・高さが 3 m 以上の堰、水門、樋門

第2編 河川編	河-1-1
第1章 築堤・護岸	河-1-1
第1節 適用	河-1-1
第2節 適用すべき諸基準	河-1-1
第3節 護岸基礎工	河-1-1
1-3-1 一般事項	河-1-1
1-3-2 作業土工（床掘り・埋戻し）	河-1-1
1-3-3 基礎工	河-1-1
1-3-4 矢板工	河-1-1
1-3-5 土台基礎工	河-1-1
第4節 矢板護岸工	河-1-2
1-4-1 一般事項	河-1-2
1-4-2 作業土工（床掘り・埋戻し）	河-1-2
1-4-3 笠コンクリート工	河-1-2
1-4-4 矢板工	河-1-2
第5節 法覆護岸工	河-1-2
1-5-1 一般事項	河-1-2
1-5-2 材 料	河-1-2
1-5-3 コンクリートブロック工	河-1-5
1-5-4 護岸付属物工	河-1-5
1-5-5 緑化ブロック工	河-1-5
1-5-6 環境護岸ブロック工	河-1-5
1-5-7 石積（張）工	河-1-5
1-5-8 法枠工	河-1-5
1-5-9 多自然型護岸工	河-1-5
1-5-10 吹付工	河-1-11
1-5-11 植生工	河-1-11
1-5-12 覆土工	河-1-11
1-5-13 羽口工	河-1-11
第6節 擁壁護岸工	河-1-12
1-6-1 一般事項	河-1-12
1-6-2 作業土工（床掘り・埋戻し）	河-1-12
1-6-3 場所打擁壁工	河-1-12
1-6-4 プレキャスト擁壁工	河-1-12

第7節 根固め工	河-1-12
1-7-1 一般事項.....	河-1-12
1-7-2 作業土工（床掘り・埋戻し）.....	河-1-12
1-7-3 根固めブロック工.....	河-1-12
1-7-4 間詰工.....	河-1-13
1-7-5 沈床工.....	河-1-13
1-7-6 捨石工.....	河-1-14
1-7-7 かご工.....	河-1-14
第8節 水制工	河-1-14
1-8-1 一般事項.....	河-1-14
1-8-2 作業土工（床掘り・埋戻し）.....	河-1-14
1-8-3 沈床工.....	河-1-14
1-8-4 捨石工.....	河-1-14
1-8-5 かご工.....	河-1-14
1-8-6 元付工.....	河-1-14
1-8-7 牛・枠工.....	河-1-15
1-8-8 杭出し水制工.....	河-1-15
第9節 付帯道路工	河-1-15
1-9-1 一般事項.....	河-1-15
1-9-2 作業土工（床掘り・埋戻し）.....	河-1-15
1-9-3 路側防護柵工.....	河-1-15
1-9-4 舗装準備工.....	河-1-15
1-9-5 アスファルト舗装工.....	河-1-15
1-9-6 コンクリート舗装工.....	河-1-15
1-9-7 薄層カラー舗装工.....	河-1-15
1-9-8 ブロック舗装工.....	河-1-15
1-9-9 側溝工.....	河-1-15
1-9-10 集水柵工.....	河-1-16
1-9-11 縁石工.....	河-1-16
1-9-12 区画線工.....	河-1-16
第10節 付帯道路施設工	河-1-16
1-10-1 一般事項.....	河-1-16
1-10-2 境界工.....	河-1-16
1-10-3 道路付属物工.....	河-1-17
1-10-4 標識工.....	河-1-17

第11節	光ケーブル配管工	河-1-17
1-11-1	一般事項	河-1-17
1-11-2	作業土工（床掘り・埋戻し）	河-1-17
1-11-3	配管工	河-1-17
1-11-4	ハンドホール工	河-1-17
第2章	浚渫（川）	河-2-1
第1節	適用	河-2-1
第2節	適用すべき諸基準	河-2-1
第3節	浚渫工（ポンプ浚渫船）	河-2-1
2-3-1	一般事項	河-2-1
2-3-2	浚渫船運転工（民船・官船）	河-2-1
2-3-3	作業船及び機械運転工	河-2-2
2-3-4	配土工	河-2-2
第4節	浚渫工（グラブ船）	河-2-2
2-4-1	一般事項	河-2-2
2-4-2	浚渫船運転工	河-2-3
2-4-3	作業船運転工	河-2-3
2-4-4	配土工	河-2-3
第5節	浚渫工（バックホウ浚渫船）	河-2-4
2-5-1	一般事項	河-2-4
2-5-2	浚渫船運転工	河-2-4
2-5-3	作業船運転工	河-2-4
2-5-4	揚土工	河-2-4
第6節	浚渫土処理工	河-2-4
2-6-1	一般事項	河-2-4
2-6-2	浚渫土処理工	河-2-4
第3章	樋門・樋管	河-3-1
第1節	適用	河-3-1
第2節	適用すべき諸基準	河-3-1

第3節 樋門・樋管本体工	河-3-1
3-3-1 一般事項.....	河-3-1
3-3-2 作業土工（床掘り・埋戻し）.....	河-3-2
3-3-3 既製杭工.....	河-3-2
3-3-4 場所打杭工.....	河-3-2
3-3-5 矢板工.....	河-3-2
3-3-6 函渠工.....	河-3-2
3-3-7 翼壁工.....	河-3-4
3-3-8 水叩工.....	河-3-4
第4節 護床工	河-3-4
3-4-1 一般事項.....	河-3-4
3-4-2 作業土工（床掘り・埋戻し）.....	河-3-5
3-4-3 根固めブロック工.....	河-3-5
3-4-4 間詰工.....	河-3-5
3-4-5 沈床工.....	河-3-5
3-4-6 捨石工.....	河-3-5
3-4-7 かご工.....	河-3-5
第5節 水路工	河-3-5
3-5-1 一般事項.....	河-3-5
3-5-2 作業土工（床掘り・埋戻し）.....	河-3-5
3-5-3 側溝工.....	河-3-5
3-5-4 集水柵工.....	河-3-5
3-5-5 暗渠工.....	河-3-5
3-5-6 樋門接続暗渠工.....	河-3-5
第6節 付属物設置工	河-3-6
3-6-1 一般事項.....	河-3-6
3-6-2 作業土工（床掘り・埋戻し）.....	河-3-6
3-6-3 防止柵工.....	河-3-6
3-6-4 境界工.....	河-3-6
3-6-5 銘板工.....	河-3-6
3-6-6 点検施設工.....	河-3-6
3-6-7 階段工.....	河-3-6
3-6-8 観測施設工.....	河-3-6
3-6-9 グラウトホール工.....	河-3-6
第4章 水 門	河-4-1
第1節 適 用	河-4-1

第2節 適用すべき諸基準.....	河-4-1
第3節 工場製作工.....	河-4-1
4-3-1 一般事項.....	河-4-1
4-3-2 材 料.....	河-4-2
4-3-3 桁製作工.....	河-4-5
4-3-4 鋼製伸縮継手製作工.....	河-4-5
4-3-5 落橋防止装置製作工.....	河-4-5
4-3-6 鋼製排水管製作工.....	河-4-5
4-3-7 橋梁用防護柵製作工.....	河-4-5
4-3-8 鋳造費.....	河-4-6
4-3-9 仮設材製作工.....	河-4-6
4-3-10 工場塗装工.....	河-4-6
第4節 水門本體工.....	河-4-6
4-4-1 一般事項.....	河-4-6
4-4-2 材 料.....	河-4-6
4-4-3 作業土工（床掘り・埋戻し）.....	河-4-7
4-4-4 既製杭工.....	河-4-7
4-4-5 場所打杭工.....	河-4-7
4-4-6 矢板工（遮水矢板）.....	河-4-7
4-4-7 床版工.....	河-4-7
4-4-8 堰柱工.....	河-4-7
4-4-9 門柱工.....	河-4-7
4-4-10 ゲート操作台工.....	河-4-7
4-4-11 胸壁工.....	河-4-7
4-4-12 翼壁工.....	河-4-8
4-4-13 水叩工.....	河-4-8
第5節 護床工.....	河-4-8
4-5-1 一般事項.....	河-4-8
4-5-2 作業土工（床掘り・埋戻し）.....	河-4-8
4-5-3 根固めブロック工.....	河-4-8
4-5-4 間詰工.....	河-4-8
4-5-5 沈床工.....	河-4-8
4-5-6 捨石工.....	河-4-8
4-5-7 かご工.....	河-4-8

第6節 付属物設置工	河-4-8
4-6-1 一般事項.....	河-4-8
4-6-2 作業土工（床掘り・埋戻し）.....	河-4-8
4-6-3 防止柵工.....	河-4-9
4-6-4 境界工.....	河-4-9
4-6-5 管理橋受台工.....	河-4-9
4-6-6 銘板工.....	河-4-9
4-6-7 点検施設工.....	河-4-9
4-6-8 階段工.....	河-4-9
4-6-9 観測施設工.....	河-4-9
第7節 鋼管理橋上部工	河-4-9
4-7-1 一般事項.....	河-4-9
4-7-2 材料.....	河-4-9
4-7-3 地組工.....	河-4-10
4-7-4 架設工（クレーン架設）.....	河-4-10
4-7-5 架設工（ケーブルクレーン架設）.....	河-4-11
4-7-6 架設工（ケーブルエレクション架設）.....	河-4-11
4-7-7 架設工（架設桁架設）.....	河-4-11
4-7-8 架設工（送出し架設）.....	河-4-11
4-7-9 架設工（トラベラークレーン架設）.....	河-4-12
4-7-10 支承工.....	河-4-12
4-7-11 現場継手工.....	河-4-12
第8節 橋梁現場塗装工	河-4-15
4-8-1 一般事項.....	河-4-15
4-8-2 現場塗装工.....	河-4-15
第9節 床版工	河-4-19
4-9-1 一般事項.....	河-4-19
4-9-2 床版工.....	河-4-19
第10節 橋梁付属物工（鋼管理橋）	河-4-20
4-10-1 一般事項.....	河-4-20
4-10-2 伸縮装置工.....	河-4-20
4-10-3 排水装置工.....	河-4-21
4-10-4 地覆工.....	河-4-21
4-10-5 橋梁用防護柵工.....	河-4-21
4-10-6 橋梁用高欄工.....	河-4-21
4-10-7 検査路工.....	河-4-21
4-10-8 銘板工.....	河-4-21

第 11 節 橋梁足場等設置工（鋼管理橋）	河-4-22
4-11-1 一般事項	河-4-22
4-11-2 橋梁足場工	河-4-22
4-11-3 橋梁防護工	河-4-22
4-11-4 昇降用設備工	河-4-22
第 12 節 コンクリート管理橋上部工（PC橋）	河-4-22
4-12-1 一般事項	河-4-22
4-12-2 プレテンション桁製作工（購入工）	河-4-22
4-12-3 ポストテンション桁製作工	河-4-23
4-12-4 プレキャストセグメント製作工（購入工）	河-4-25
4-12-5 プレキャストセグメント主桁組立工	河-4-25
4-12-6 支承工	河-4-27
4-12-7 架設工（クレーン架設）	河-4-27
4-12-8 架設工（架設桁架設）	河-4-27
4-12-9 床版・横組工	河-4-27
4-12-10 落橋防止装置工	河-4-27
第 13 節 コンクリート管理橋上部工（PCホロースラブ橋）	河-4-27
4-13-1 一般事項	河-4-27
4-13-2 架設支保工（固定）	河-4-27
4-13-3 支承工	河-4-27
4-13-4 落橋防止装置工	河-4-27
4-13-5 PCホロースラブ製作工	河-4-27
第 14 節 橋梁付属物工（コンクリート管理橋）	河-4-28
4-14-1 一般事項	河-4-28
4-14-2 伸縮装置工	河-4-28
4-14-3 排水装置工	河-4-28
4-14-4 地覆工	河-4-28
4-14-5 橋梁用防護柵工	河-4-28
4-14-6 橋梁用高欄工	河-4-28
4-14-7 検査路工	河-4-28
4-14-8 銘板工	河-4-28
第 15 節 橋梁足場等設置工（コンクリート管理橋）	河-4-29
4-15-1 一般事項	河-4-29
4-15-2 橋梁足場工	河-4-29
4-15-3 橋梁防護工	河-4-29
4-15-4 昇降用設備工	河-4-29

第16節 舗装工	河-4-29
4-16-1 一般事項.....	河-4-29
4-16-2 材 料.....	河-4-29
4-16-3 舗装準備工.....	河-4-30
4-16-4 橋面防水工.....	河-4-30
4-16-5 アスファルト舗装工.....	河-4-30
4-16-6 半たわみ性舗装工.....	河-4-30
4-16-7 排水性舗装工.....	河-4-30
4-16-8 透水性舗装工.....	河-4-34
4-16-9 グースアスファルト舗装工.....	河-4-34
4-16-10 コンクリート舗装工.....	河-4-37
4-16-11 薄層カラー舗装工.....	河-4-38
4-16-12 ブロック舗装工.....	河-4-38
第5章 堰	河-5-1
第1節 適 用	河-5-1
第2節 適用すべき諸基準	河-5-1
第3節 工場製作工	河-5-2
5-3-1 一般事項.....	河-5-2
5-3-2 材 料.....	河-5-2
5-3-3 刃口金物製作工.....	河-5-5
5-3-4 桁製作工.....	河-5-5
5-3-5 検査路製作工.....	河-5-5
5-3-6 鋼製伸縮継手製作工.....	河-5-5
5-3-7 落橋防止装置製作工.....	河-5-5
5-3-8 鋼製排水管製作工.....	河-5-6
5-3-9 プレビーム用桁製作工.....	河-5-6
5-3-10 橋梁用防護柵製作工.....	河-5-6
5-3-11 鑄造費.....	河-5-7
5-3-12 アンカーフレーム製作工.....	河-5-7
5-3-13 仮設材製作工.....	河-5-7
5-3-14 工場塗装工.....	河-5-7

第4節 可動堰本体工	河-5-7
5-4-1 一般事項.....	河-5-7
5-4-2 作業土工（床掘り・埋戻し）.....	河-5-8
5-4-3 既製杭工.....	河-5-8
5-4-4 場所打杭工.....	河-5-8
5-4-5 オープンケーソン基礎工.....	河-5-8
5-4-6 ニューマチックケーソン基礎工.....	河-5-8
5-4-7 矢板工.....	河-5-8
5-4-8 床版工.....	河-5-8
5-4-9 堰柱工.....	河-5-8
5-4-10 門柱工.....	河-5-8
5-4-11 ゲート操作台工.....	河-5-9
5-4-12 水叩工.....	河-5-9
5-4-13 閘門工.....	河-5-9
5-4-14 土砂吐工.....	河-5-9
5-4-15 取付擁壁工.....	河-5-9
第5節 固定堰本体工	河-5-9
5-5-1 一般事項.....	河-5-9
5-5-2 作業土工（床掘り・埋戻し）.....	河-5-9
5-5-3 既製杭工.....	河-5-9
5-5-4 場所打杭工.....	河-5-9
5-5-5 オープンケーソン基礎工.....	河-5-9
5-5-6 ニューマチックケーソン基礎工.....	河-5-9
5-5-7 矢板工.....	河-5-9
5-5-8 堰本体工.....	河-5-10
5-5-9 水叩工.....	河-5-10
5-5-10 土砂吐工.....	河-5-10
5-5-11 取付擁壁工.....	河-5-10
第6節 魚道工	河-5-10
5-6-1 一般事項.....	河-5-10
5-6-2 作業土工（床掘り・埋戻し）.....	河-5-10
5-6-3 魚道本体工.....	河-5-10
第7節 管理橋下部工	河-5-10
5-7-1 一般事項.....	河-5-10
5-7-2 管理橋橋台工.....	河-5-10

第8節 鋼管理橋上部工	河-5-10
5-8-1 一般事項.....	河-5-10
5-8-2 材 料.....	河-5-11
5-8-3 地組工.....	河-5-11
5-8-4 架設工（クレーン架設）.....	河-5-11
5-8-5 架設工（ケーブルクレーン架設）.....	河-5-11
5-8-6 架設工（ケーブルエレクション架設）.....	河-5-11
5-8-7 架設工（架設桁架設）.....	河-5-11
5-8-8 架設工（送出し架設）.....	河-5-11
5-8-9 架設工（トラベラークレーン架設）.....	河-5-11
5-8-10 支承工.....	河-5-11
5-8-11 現場継手工.....	河-5-11
第9節 橋梁現場塗装工	河-5-12
5-9-1 一般事項.....	河-5-12
5-9-2 現場塗装工.....	河-5-12
第10節 床版工	河-5-12
5-10-1 一般事項.....	河-5-12
5-10-2 床版工.....	河-5-12
第11節 橋梁付属物工（鋼管理橋）	河-5-12
5-11-1 一般事項.....	河-5-12
5-11-2 伸縮装置工.....	河-5-12
5-11-3 排水装置工.....	河-5-12
5-11-4 地覆工.....	河-5-12
5-11-5 橋梁用防護柵工.....	河-5-12
5-11-6 橋梁用高欄工.....	河-5-12
5-11-7 検査路工.....	河-5-12
5-11-8 銘板工.....	河-5-12
第12節 橋梁足場等設置工（鋼管理橋）	河-5-12
5-12-1 一般事項.....	河-5-12
5-12-2 橋梁足場工.....	河-5-13
5-12-3 橋梁防護工.....	河-5-13
5-12-4 昇降用設備工.....	河-5-13

第13節	コンクリート管理橋上部工（PC橋）	河-5-13
5-13-1	一般事項	河-5-13
5-13-2	プレテンション桁製作工（購入工）	河-5-13
5-13-3	ポストテンション桁製作工	河-5-13
5-13-4	プレキャストセグメント製作工（購入工）	河-5-13
5-13-5	プレキャストセグメント主桁組立工	河-5-13
5-13-6	支承工	河-5-13
5-13-7	架設工（クレーン架設）	河-5-14
5-13-8	架設工（架設桁架設）	河-5-14
5-13-9	床版・横組工	河-5-14
5-13-10	落橋防止装置工	河-5-14
第14節	コンクリート管理橋上部工（PCホロースラブ橋）	河-5-14
5-14-1	一般事項	河-5-14
5-14-2	架設支保工（固定）	河-5-14
5-14-3	支承工	河-5-14
5-14-4	落橋防止装置工	河-5-14
5-14-5	PCホロースラブ製作工	河-5-14
第15節	コンクリート管理橋上部工（PC箱桁橋）	河-5-15
5-15-1	一般事項	河-5-15
5-15-2	架設支保工（固定）	河-5-15
5-15-3	支承工	河-5-15
5-15-4	PC箱桁製作工	河-5-15
5-15-5	落橋防止装置工	河-5-15
第16節	橋梁付属物工（コンクリート管理橋）	河-5-16
5-16-1	一般事項	河-5-16
5-16-2	伸縮装置工	河-5-16
5-16-3	排水装置工	河-5-16
5-16-4	地覆工	河-5-16
5-16-5	橋梁用防護柵工	河-5-16
5-16-6	橋梁用高欄工	河-5-16
5-16-7	検査路工	河-5-16
5-16-8	銘板工	河-5-16
第17節	橋梁足場等設置工（コンクリート管理橋）	河-5-16
5-17-1	一般事項	河-5-16
5-17-2	橋梁足場工	河-5-16
5-17-3	橋梁防護工	河-5-16
5-17-4	昇降用設備工	河-5-16

第18節	付属物設置工	河-5-16
5-18-1	一般事項	河-5-16
5-18-2	作業土工（床掘り・埋戻し）	河-5-17
5-18-3	防止柵工	河-5-17
5-18-4	境界工	河-5-17
5-18-5	銘板工	河-5-17
5-18-6	点検施設工	河-5-17
5-18-7	階段工	河-5-17
5-18-8	観測施設工	河-5-17
5-18-9	グラウトホール工	河-5-17
第6章	排水機場	河-6-1
第1節	適 用	河-6-1
第2節	適用すべき諸基準	河-6-1
第3節	機場本体工	河-6-1
6-3-1	一般事項	河-6-1
6-3-2	作業土工（床掘り・埋戻し）	河-6-2
6-3-3	既製杭工	河-6-2
6-3-4	場所打杭工	河-6-2
6-3-5	矢板工	河-6-2
6-3-6	本体工	河-6-2
6-3-7	燃料貯油槽工	河-6-2
第4節	沈砂池工	河-6-3
6-4-1	一般事項	河-6-3
6-4-2	作業土工（床掘り・埋戻し）	河-6-3
6-4-3	既製杭工	河-6-3
6-4-4	場所打杭工	河-6-3
6-4-5	矢板工	河-6-3
6-4-6	場所打擁壁工	河-6-3
6-4-7	コンクリート床版工	河-6-4
6-4-8	ブロック床版工	河-6-4
6-4-9	場所打水路工	河-6-4
第5節	吐出水槽工	河-6-4
6-5-1	一般事項	河-6-4
6-5-2	作業土工（床掘り・埋戻し）	河-6-5
6-5-3	既製杭工	河-6-5
6-5-4	場所打杭工	河-6-5
6-5-5	矢板工	河-6-5
6-5-6	本体工	河-6-5

第7章 床止め・床固め.....	河-7-1
第1節 適 用.....	河-7-1
第2節 適用すべき諸基準.....	河-7-1
第3節 床止め工.....	河-7-1
7-3-1 一般事項.....	河-7-1
7-3-2 材 料.....	河-7-1
7-3-3 作業土工（床掘り・埋戻し）.....	河-7-2
7-3-4 既製杭工.....	河-7-2
7-3-5 矢板工.....	河-7-2
7-3-6 本体工.....	河-7-2
7-3-7 取付擁壁工.....	河-7-2
7-3-8 水叩工.....	河-7-2
第4節 床固め工.....	河-7-3
7-4-1 一般事項.....	河-7-3
7-4-2 材 料.....	河-7-3
7-4-3 作業土工（床掘り・埋戻し）.....	河-7-3
7-4-4 本堤工.....	河-7-3
7-4-5 垂直壁工.....	河-7-4
7-4-6 側壁工.....	河-7-4
7-4-7 水叩工.....	河-7-4
第5節 山留擁壁工.....	河-7-4
7-5-1 一般事項.....	河-7-4
7-5-2 作業土工（床掘り・埋戻し）.....	河-7-4
7-5-3 コンクリート擁壁工.....	河-7-4
7-5-4 ブロック積擁壁工.....	河-7-5
7-5-5 石積擁壁工.....	河-7-5
7-5-6 山留擁壁基礎工.....	河-7-5
第8章 河川維持.....	河-8-1
第1節 適 用.....	河-8-1
第2節 適用すべき諸基準.....	河-8-1
第3節 巡視・巡回工.....	河-8-1
8-3-1 一般事項.....	河-8-1
8-3-2 河川巡視工.....	河-8-1

第4節 除草工.....	河-8-2
8-4-1 一般事項.....	河-8-2
8-4-2 堤防除草工.....	河-8-2
第5節 堤防養生工.....	河-8-2
8-5-1 一般事項.....	河-8-2
8-5-2 芝養生工.....	河-8-2
8-5-3 伐木除根工.....	河-8-2
第6節 構造物補修工.....	河-8-2
8-6-1 一般事項.....	河-8-2
8-6-2 材 料.....	河-8-2
8-6-3 クラック補修工.....	河-8-3
8-6-4 ボーリンググラウト工.....	河-8-3
8-6-5 欠損部補修工.....	河-8-3
第7節 路面補修工.....	河-8-4
8-7-1 一般事項.....	河-8-4
8-7-2 材 料.....	河-8-4
8-7-3 不陸整正工.....	河-8-4
8-7-4 コンクリート舗装補修工.....	河-8-4
8-7-5 アスファルト舗装補修工.....	河-8-5
第8節 付属物復旧工.....	河-8-6
8-8-1 一般事項.....	河-8-6
8-8-2 付属物復旧工.....	河-8-6
第9節 付属物設置工.....	河-8-6
8-9-1 一般事項.....	河-8-6
8-9-2 作業土工（床掘り・埋戻し）.....	河-8-6
8-9-3 防護柵工.....	河-8-6
8-9-4 境界杭工.....	河-8-7
8-9-5 付属物設置工.....	河-8-7
第10節 光ケーブル配管工.....	河-8-7
8-10-1 一般事項.....	河-8-7
8-10-2 作業土工（床掘り・埋戻し）.....	河-8-7
8-10-3 配管工.....	河-8-7
8-10-4 ハンドホール工.....	河-8-7

第11節	清掃工	河-8-7
8-11-1	一般事項	河-8-7
8-11-2	材 料	河-8-7
8-11-3	塵芥処理工	河-8-7
8-11-4	水面清掃工	河-8-7
第12節	植栽維持工	河-8-7
8-12-1	一般事項	河-8-7
8-12-2	材 料	河-8-7
8-12-3	樹木・芝生管理工	河-8-8
第13節	応急処理工	河-8-10
8-13-1	一般事項	河-8-10
8-13-2	応急処理作業工	河-8-10
第14節	撤去物処理工	河-8-10
8-14-1	一般事項	河-8-10
8-14-2	運搬処理工	河-8-10
第9章	河川修繕	河-9-1
第1節	適 用	河-9-1
第2節	適用すべき諸基準	河-9-1
第3節	腹付工	河-9-1
9-3-1	一般事項	河-9-1
9-3-2	覆土工	河-9-1
9-3-3	植生工	河-9-1
第4節	側帯工	河-9-2
9-4-1	一般事項	河-9-2
9-4-2	縁切工	河-9-2
9-4-3	植生工	河-9-2
第5節	堤脚保護工	河-9-2
9-5-1	一般事項	河-9-2
9-5-2	作業土工（床掘り・埋戻し）	河-9-2
9-5-3	石積工	河-9-2
9-5-4	コンクリートブロック工	河-9-2

第6節 管理用通路工	河-9-2
9-6-1 一般事項.....	河-9-2
9-6-2 防護柵工.....	河-9-2
9-6-3 作業土工（床掘り・埋戻し）.....	河-9-3
9-6-4 路面切削工.....	河-9-3
9-6-5 舗装打換え工.....	河-9-3
9-6-6 オーバーレイ工.....	河-9-3
9-6-7 排水構造物工.....	河-9-4
9-6-8 道路付属物工.....	河-9-4
第7節 現場塗装工	河-9-4
9-7-1 一般事項.....	河-9-4
9-7-2 材 料.....	河-9-4
9-7-3 付属物塗装工.....	河-9-4
9-7-4 コンクリート面塗装工.....	河-9-5

第2編 河川編

第1章 築堤・護岸

第1節 適用

1. 本章は、河川工事における河川土工、軽量盛土工、地盤改良工、護岸基礎工、矢板護岸工、法覆護岸工、擁壁護岸工、根固め工、水制工、付帯道路工、付帯道路施設工、光ケーブル配管工、構造物撤去工、仮設工その他これらに類する工種について適用するものとする。
2. 河川土工、軽量盛土工は、第1編第4章第4節河川土工・海岸土工・砂防土工、第1編第3章第11節軽量盛土工の規定によるものとする。
3. 地盤改良工、構造物撤去工、仮設工は、第1編第3章第7節地盤改良工、第9節構造物撤去工、第10節仮設工の規定によるものとする。
4. 本章に特に定めのない事項については、第1編共通編の規定によるものとする。
5. 受注者は、河川工事においては、水位、潮位の観測を必要に応じて実施しなければならない。
6. 受注者は、河川工事の仮締切、瀬がえ等において、河積阻害や河川管理施設、許可工作物等に対する局所的な洗掘等を避けるように施工をしなければならない。

第2節 適用すべき諸基準

受注者は、**設計図書**において特に定めのない事項については、以下の基準類による。これにより難い場合は、**監督職員**の承諾を得なければならない。

なお、基準類と**設計図書**に相違がある場合または、疑義がある場合は**監督職員**と協議しなければならない。

国土交通省 仮締切堤設置基準（案）

（平成26年12月一部改正）

第3節 護岸基礎工

1-3-1 一般事項

本節は、護岸基礎工として作業土工（床掘り・埋戻し）、基礎工、矢板工、土台基礎工その他これらに類する工種について定めるものとする。

1-3-2 作業土工（床掘り・埋戻し）

作業土工の施工については、第1編3-3-3作業土工（床掘り・埋戻し）の規定によるものとする。

1-3-3 基礎工

基礎工の施工については、第1編3-4-3基礎工（護岸）の規定によるものとする。

1-3-4 矢板工

矢板工の施工については、第1編3-3-4矢板工の規定によるものとする。

1-3-5 土台基礎工

土台基礎工の施工については、第1編3-4-2土台基礎工の規定によるものとする。

第4節 矢板護岸工

1-4-1 一般事項

本節は、矢板護岸工として作業土工（床掘り・埋戻し）、笠コンクリート工、矢板工その他これらに類する工種について定めるものとする。

1-4-2 作業土工（床掘り・埋戻し）

作業土工の施工については、第1編3-3-3作業土工（床掘り・埋戻し）の規定によるものとする。

1-4-3 笠コンクリート工

1. 笠コンクリートの施工については、第1編第5章無筋、鉄筋コンクリートの規定によるものとする。
2. プレキャスト笠コンクリートの施工については、第1編3-5-3コンクリートブロック工の規定によるものとする。
3. **受注者**は、プレキャスト笠コンクリートの運搬にあたっては、部材に損傷や衝撃を与えないようにしなければならない。またワイヤー等で損傷するおそれのある部分は保護しなければならない。
4. プレキャスト笠コンクリートの施工については、接合面が食い違わないように施工しなければならない。

1-4-4 矢板工

矢板工の施工については、第1編3-3-4矢板工の規定によるものとする。

第5節 法覆護岸工

1-5-1 一般事項

1. 本節は、法覆護岸工としてコンクリートブロック工、護岸付属物工、緑化ブロック工、環境護岸ブロック工、石積（張）工、法枠工、多自然型護岸工、吹付工、植生工、覆土工、羽口工その他これらに類する工種について定めるものとする。
2. **受注者**は、法覆護岸工のコンクリート施工に際して、水中打込みを行ってはならない。
3. **受注者**は、法覆護岸工の施工に際して、目地の施工位置は**設計図書**のとおりに行わなければならない。
4. **受注者**は、法覆護岸工の施工に際して、裏込め材は、締固め機械等を用いて施工しなければならない。
5. **受注者**は、法覆護岸工の施工に際して、遮水シートを設置する場合は、法面を平滑に仕上げしてから布設しなければならない。また、シートの敷設方向及び重ね合わせ等に配慮して適切に施工するものとし端部の接着は、ずれ、はく離等のないように施工しなければならない。

1-5-2 材料

遮水シートは、止水材と被覆材からなり、（1）または（2）のいずれかの仕様によるものとする。

（1）遮水シートAは、以下の仕様によるものとする。

- 1）止水材の材質は、4）の材質のシボ（標準菱形）付きとし、厚さ1mmとする。
- 2）被覆材の材質は、補強布付き繊維性フェルトとし、厚さ10mmとする。
- 3）止水材の重ね幅は、15cm以上とし、端部の取付部は、20cm以上とする。
- 4）止水材の品質規格は表1-1、2によるものとする。

表 1-1 純ポリ塩化ビニル：(厚さ 1 mm、色：透明) の品質規格

試験項目	内 容	単 位	規格値	試験方法	
比 重			1.25 以下	JIS K 6773	
硬 さ			80±5	JIS K 6773	
引張強さ		N/mm ²	11.8 以上	JIS K 6773	
伸び		%	290 以上	JIS K 6773	
※老化性	質 量 変 化 率	%	±7	JIS K 6773	
※耐薬品性	アルカリ	引張強さ変化率	%	±15	JIS K 6773
		伸び 変化率	%	±15	JIS K 6773
		質 量 変化率	%	±3	JIS K 6773
	食塩水	引張強さ変化率	%	±7	JIS K 6773
		伸び 変化率	%	±7	JIS K 6773
		質 量 変化率	%	±1	JIS K 6773
柔軟性		°C	-30 以下	JIS K 6773	
引裂強さ		N/m (kgf/cm)	58800 以上 (60 以上)	JIS K 6252-1 JIS K 6252-2	

※公的試験機関のみの試験項目

表 1-2 エチレン酢酸ビニル：(厚さ 1 mm、色：透明) の品質規格

試験項目	内 容	単 位	規格値	試験方法	
比 重			1.0 以下	JIS K 6773	
硬 さ			93±5	JIS K 6773	
引張強さ		N/mm ²	15.6 以上	JIS K 6773	
伸び		%	400 以上	JIS K 6773	
※老化性	質 量 変 化 率	%	±7	JIS K 6773	
※耐薬品性	アルカリ	引張強さ変化率	%	±15	JIS K 6773
		伸び 変化率	%	±15	JIS K 6773
		質 量 変化率	%	±3	JIS K 6773
	食塩水	引張強さ変化率	%	±7	JIS K 6773
		伸び 変化率	%	±7	JIS K 6773
		質 量 変化率	%	±1	JIS K 6773
柔軟性		°C	-30 以下	JIS K 6773	
引裂強さ		N/m (kgf/cm)	58800 以上 (60 以上)	JIS K 6252-1 JIS K 6252-2	

※公的試験機関のみの試験項目

5) 被覆材の品質規格は表1-3によるものとする。

表1-3 補強布付き繊維性フェルト：(厚さ10mm)の品質規格

試験項目	内容	単位	規格値	試験方法
密度		g/cm ³	0.13以上	JIS L 3204
圧縮率		%	15以下	JIS L 3204
引張強さ		N/mm ² (kgf/cm ²)	1.47以上 (15以上)	JIS L 3204
伸び率		%	50以上	JIS L 3204
耐薬品性	不溶解分	%	95以上	JIS L 3204

(2) 遮水シートBは、以下の仕様によるものとする。

- 1) 止水材は、十分な止水性を有するものとする。(ただし、規格値はシート幅 2.0mを基準としており、2.0mを下回る場合は、そのシート幅に相当する漏水量を設定すること。)
- 2) 止水材は、施工時及び施工後とも十分な強度と法面の変状に追従する屈撓性を有するものとする。
- 3) 止水材は、堤防等の法面に対して、施工時及び施工後とも十分な滑り抵抗を有するものとする。
- 4) 止水材は、十分な耐久性を有するものとし、耐久性に係わる試験結果を**提出**するものとする。
- 5) 上記1・3)は、公的試験機関の試験結果を添付するものとする。
- 6) 止水材の品質規格は、表1-4によるものとする。

表1-4 止水材の品質規格

項目	規格値	試験方法
漏水量	25(ml/sec)/(1.8 m ²)以下	建設省土木研究資料 第3103号の小型浸透試験による。
引張り強さ	11.8N/mm ² 以上 (1200kgf/m以上)	日本産業規格(JIS)で規定されている各材料ごとの試験方法による。
摩擦係数	0.8以上	平成4年度建設省告示第1324号に基づく摩擦試験方法による。

被覆材の品質規格は、1.(1).5)表1-3によるものとする。

(3) 品質管理

- 1) 止水材とコンクリートとの接着には、ニトリルゴム系またはスチレンブタジエンゴム系接着剤、ブタルゴムテープ等の内、接着力に優れ、かつ耐薬品性、耐水性、耐寒性等に優れたものを使用するものとする。

2) **受注者**は、止水材及び被覆材の各々の製品に対しては、以下の要件を整えた品質を証明する資料を**提出**するものとする。

- ① 製品には、止水材及び被覆材の各々に製造年月日及び製造工場が明示されていること。(番号整理でもよい)
- ② 品質を証明する資料は、納入製品に該当する品質試験成績表であること。
- ③ 品質成績表は、通常の生産過程において3日に1回の割合で行った品質試験成績表であること。
- ④ 製品には、別に「公的試験機関による品質試験成績表」を添付するものとする。
- ⑤ 「公的試験機関による品質試験成績表」は、製品の生産過程において20,000㎡に1回の割合で行ったもののうち、納入製品に該当するものとする。

1-5-3 コンクリートブロック工

コンクリートブロック工の施工については、第1編3-5-3コンクリートブロック工の規定によるものとする。

1-5-4 護岸付属物工

1. 横帯コンクリート、小口止、縦帯コンクリート、巻止コンクリート、平張コンクリートの施工については、第1編第5章無筋、鉄筋コンクリートの規定によるものとする。
2. 小口止矢板の施工については、第1編3-3-4矢板工の規定によるものとする。
3. プレキャスト横帯コンクリート、プレキャスト小口止、プレキャスト縦帯コンクリート、プレキャスト巻止コンクリートの施工については、基礎との密着をはかり、接合面が食い違わないように施工しなければならない。

1-5-5 緑化ブロック工

緑化ブロック工の施工については、第1編3-5-4緑化ブロック工の規定によるものとする。

1-5-6 環境護岸ブロック工

環境護岸ブロック工の施工については、第1編3-5-3コンクリートブロック工の規定によるものとする。

1-5-7 石積(張)工

石積(張)工の施工については、第1編3-5-5石積(張)工の規定によるものとする。

1-5-8 法枠工

法枠工の施工については、第1編3-3-5法枠工の規定によるものとする。

1-5-9 多自然型護岸工

1. **受注者**は、河川が本来有している生物の良好な生育環境、自然景観に考慮して計画、設計された多自然型河川工法による施工については、工法の趣旨をふまえて施工しなければならない。
2. **受注者**は、木杭の施工にあたり、木杭の材質が**設計図書**に示めされていない場合には、樹皮をはいだ生松丸太で、有害な腐れ、割れ、曲がり等のない材料を使用しなければならない。
3. **受注者**は、木杭の先端は、角すい形に削るものとし、角すい形の高さは、径の1.5倍程度としなければならない。
4. 巨石張り(積み)、巨石据付及び雑割石張りの施工については、第1編3-5-5石積(張)工の規定によるものとする。
5. かごマットについては以下のとおりとする。

- (1) かごマット（平張り）の規格及び品質については、図面及び表1-5、表1-6、表1-7及び別に定める特記仕様書または、「鉄線籠型護岸の設計・施工技術基準（案）（国土交通省、平成21年4月）」による。

表1-5 かごマット（平張り）の規格

かごの構造	かごの厚さ		30cm	50cm	
	目網	蓋部	菱形 65mm		
		本体部	菱形 75mm	菱形 100mm	
	材の径	網部	蓋部	φ4.0mm	φ5.0mm
			本体部	φ3.2mm	φ4.0mm
		杵骨	蓋部	φ5.0mm	φ6.0mm
			本体部	φ4.0mm	φ6.0mm
	切間隔	水平部		2.0m以下	
		法面部		1.5m以下	
		タレ部		1.5m以下	
側網間隔		2.0m以下			
仕切の取付け角度		法面に直角	法面に直角、ただし法勾配が1:2未満の場合は鉛直		

表1-6 線材の品質

鉄線の種類	めっき鉄線		被覆鉄線
	滑面めっき鉄線	粗面めっき鉄線 (蓋網専用)	
めっき成分	アルミ10% 亜鉛90%	アルミ11% マグネシウム2% 亜鉛87%	アルミ10% 亜鉛90%
めっき付着量	300g/m ² 以上	220g/m ² 以上	300g/m ² 以上
被覆材の品質等	—	—	ポリエチレン系 樹脂 押出成形法

表 1-7 線材の品質管理

項目 試験場所	試験項目	規 格 値	試 験 方 法	試験の頻度
めっき工場	線 径	$\left[\begin{array}{l} 3.2 \pm 0.09 \text{ mm} \\ 4.0 \pm 0.10 \text{ mm} \\ 5.0 \pm 0.12 \text{ mm} \\ 6.0 \pm 0.12 \text{ mm} \end{array} \right]$	JISG3547 準拠	5 巻線に 1 回
	引張強さ	290N/mm ² 以上	JISG3547 準拠	5 巻線に 1 回
	ねじり特性	JIS G 3547 の 4.3	JISG3547 準拠	5 巻線に 1 回
	巻付性	線径の 1.5 倍の円筒に 6 回以上巻付け著しい亀裂及びはく離を生じない	JISG3547 準拠	5 巻線に 1 回
	めっき成分	表 1-7 線材の品質及び規格を参照	原子吸光分析法または ICP 発光分析法	5 巻線に 1 回
	めっき付着量	表 1-7 線材の品質及び規格を参照	JISH0401 準拠	5 巻線に 1 回
公的機関	線 径	$\left[\begin{array}{l} 3.2 \pm 0.09 \text{ mm} \\ 4.0 \pm 0.10 \text{ mm} \\ 5.0 \pm 0.12 \text{ mm} \\ 6.0 \pm 0.12 \text{ mm} \end{array} \right]$	JISG3547 準拠	200 巻線に 1 回
	引張強さ	290N/mm ² 以上	JISG3547 準拠	200 巻線に 1 回
	めっき成分	表 1-7 線材の品質及び規格を参照	原子吸光分析法または ICP 発光分析法	200 巻線に 1 回
	めっき付着量	表 1-7	JISH0401 準拠	200 巻線に 1 回

		線材の品質及び規格を参照		
--	--	--------------	--	--

※) 1巻線とはめっき工場における製造単位を言い約1tとする

注) () 書きはかご厚30cm規格、[] 書きはかご厚50cm規格

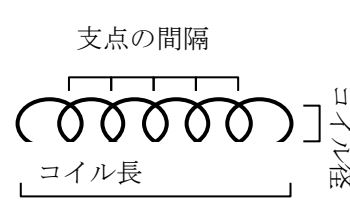
- (2) かごマット（多段積）の規格については、図面及び表1-8によるものとする。
 なお、品質についてはかごマット（平張り）の規程を準用するものとする。

表1-8 かごマット（多段積）の規格

か ご の 構 造	かごの厚さ		50 cm	
	網目	前直網	菱形 65 mm	
		前平網	菱形 65 mm	
		最上段の蓋網	菱形 65 mm	
		その他	菱形 100 mm	
	線材の径	網線	前直網	φ 5.0 mm
			前平網	φ 5.0 mm
			最上段の蓋網	φ 5.0 mm
			その他	φ 4.0 mm
		枠及び骨線		φ 6.0 mm
仕切網の間隔		2.0 m以下		

- (3) 製品については、底網、蓋網、側網及び仕切網毎に、網線に使用した線材のメッキ工場名及びメッキ線製造年月日を記載した表示標を付けること。
- (4) 現地において、施工面積 2,000m² 毎に**監督職員**が**指示**する表示標の線材について工場での品質試験結果を**提出**しなければならない。
 さらに、現地に納入される製品の表示標番号に近い線材の公的機関における成績証明書を**提出**しなければならない。
- (5) 枠線、骨線、コイル線について、工事単位毎に私的、公的機関における品質試験結果を**提出**しなければならない。
- (6) 生産表示と品質試験内容について、別途立ち入り等による検査を行うことがある。
- (7) 側網、仕切網はあらかじめ工場底網に結束するものとする。ただし、特殊部でこれにより難しい場合は**監督職員**の**承諾**を得なければならない。
- (8) 側網と仕切網、流水方向の底網と底網、外周部については、コイルにより接続長の全長を連結するものとし、その他の部分は接続長の1/2以上（1本/m）を連結しなければならない。連結コイル線は表1-6のとおりとする。

表1-6 連結コイル線

線径	コイル径	連結支点的間隔	コイル長	
5 mm 以上	50 mm 以下	80 mm 以下	50 cm 以上	

(9) 本体（底網・側網・仕切網）網線材末端の枠線への結束方法は直接巻き付け方式により1.5回以上巻き付けた形状で結束し、線末端は内面に向けるものとする。ただし、網目65mmの場合で、径5mmの網線の枠線（6mm）への蓋金網の末端はリング方式としてもよいものとする。この場合の巻き付け回数は1.5回以上とし、リングの径は9mm以下とする。

また、いかなる部位においても溶接は行ってはならない。

(10) **受注者**は、かごマットの詰石の施工については、できるだけ空隙を少なくしなければならない。また、かご材を傷つけないように注意するとともに詰石の施工の際、側壁、仕切りが扁平にならないように留意しなければならない。

(11) **受注者**は、かごマットの中詰用ぐり石については、かごマットの厚さが30cmの場合は5cm～15cm、かごマットの厚さが50cmの場合は、15cm～20cmの大きさとし、かごマットの網目より大きな天然石または割ぐり石を使用しなければならない。

6. 吸い出し防止シートについては以下のとおりとする。

1) 吸い出し防止シートについては、表1-8の値を満足した「河川護岸用吸い出し防止シート評価書」（建設大臣認可）を有するシートを用いることを原則とする。

なお、評価書を有しない製品についても、「公的機関による技術証明書」を有しているシートについては、**監督職員と協議**の上使用できるものとする。

表1-8 河川護岸用吸い出し防止シート評価値

項目	規格	備考
適用土質	砂質土	
厚さ	10mm以上	
引張強度	9.81kN/m以上	縦・横方向
科学的安定性（強度保持率）	70%以上 130%以下	JIS K 7114 準拠(PH5～9)
耐候性（強度保持率）	70%以上 130%以下	JIS A1410, JIS A1415 準拠

2) 品質管理方法

イ) 納入される製品には、シートに①製品名②製造年月日③製造工場名が明記されていなければならない。（整理番号でも可）

ロ) 納入される製品は、以下の品質試験により管理されているものとする。

① 「製造工場における品質試験」として、通常の生産過程において3日に1回以上の割合で行われていなければならない。

② 「公的試験機関による品質試験」として、製品の生産過程において20,000㎡に1回以上の割合で行われているもの。

③ 品質試験の内容は、表1-9の品質及び規格とする。

表 1-9 品質

項目	規格	試験方法
厚さ	10 mm以上	
密度	0.12g/cm ² 以上	JIS L3204
圧縮率	12%以下	JIS L3204
引張強度	10kN/mm ² 以上	JIS L3204
伸び率 (最大強度時)	50%以上	JIS L3204
対薬品性 (不溶解分)	90%以上	JIS L3204
透水係数	0.01 cm/s 以上	JIS L3204

3) 品質証明書の提出

製品の使用においては、**監督職員**に「河川護岸用吸い出し防止シート評価書」(建設大臣認可)もしくは「公的試験機関による技術証明書」を**提出**し使用しなければならない。

また、製品納入時には「製造工場における品質試験表」及び「公的試験機関における品質試験表」を**監督職員**に**提出**しなければならない。

7. **受注者**は、柳枝の施工については、のりごしらえ後、ます形に、杭を垂直に打込むとともに、杭頭を打ちそろえなければならない。
8. **受注者**は、柳粗朶の施工については、柳粗朶の元口を上流側に向け、ます内に均一に敷きならべた後、帯梢を用いて柵を仕上げなければならない。
9. **受注者**は、ぐり石粗朶工の施工については、柳枝に準じて帯梢を用いて柵工を造り、中詰めぐり石の表面をごぼう張りに仕上げなければならない。

1-5-10 吹付工

吹付工の施工については、第1編3-3-6吹付工の規定によるものとする。

1-5-11 植生工

植生工の施工については、第1編3-3-7植生工の規定によるものとする。

1-5-12 覆土工

覆土工の施工については、第1編第4章第4節河川土工・海岸土工・砂防土工の規定によるものとする。

1-5-13 羽口工

1. **受注者**は、じゃかごの中詰用ぐり石については、15 cm~25 cmのもので、じゃかごの網目より大きな天然石または割ぐり石を使用しなければならない。
2. **受注者**は、じゃかごの詰石については、じゃかごの先端から石を詰込み、外回りに大きな石を配置するとともに、じゃかご内の空隙を少なくしなければならない。なお、じゃかごの法肩及び法尻の屈折部が、扁平にならないようにしなければならない。
3. **受注者**は、じゃかごの布設については、床ごしらえのうえ、間割りをしてかご頭の位置を定めなければならない。
4. **受注者**は、じゃかごの連結については、丸輪の箇所(骨線胴輪)でじゃかご用鉄線と同一規格の鉄線で緊結しなければならない。
5. **受注者**は、じゃかごの詰石後、じゃかごの材質と同一規格の鉄線を使用し、じゃかごの開口部を緊結しなければならない。

6. **受注者**は、ふとんかごの中詰用ぐり石については、ふとんかごの厚さが 30 cm の場合は 5 cm～15 cm、ふとんかごの厚さが 50 cm の場合は、15 cm～20 cm の大きさとし、ふとんかごの網目より大きな天然石または割ぐり石を使用しなければならない。
7. **受注者**は、連節ブロック張りの施工については、平滑に設置しなければならない。
8. **受注者**は、ふとんかご、かご枠の施工については、前各項により施工しなければならない。

第 6 節 擁壁護岸工

1-6-1 一般事項

本節は、擁壁護岸工として作業土工（床掘り・埋戻し）、場所打擁壁工、プレキャスト擁壁工その他これらに類する工種について定めるものとする。

1-6-2 作業土工（床掘り・埋戻し）

作業土工の施工については、第 1 編 3-3-3 作業土工（床掘り・埋戻し）の規定によるものとする。

1-6-3 場所打擁壁工

場所打擁壁工の施工については、第 1 編 第 5 章 無筋、鉄筋コンクリートの規定によるものとする。

1-6-4 プレキャスト擁壁工

1. **受注者**は、プレキャスト擁壁の施工については、基礎との密着をはかり、接合面が食い違わないように施工しなければならない。
2. **受注者**は、プレキャスト擁壁の目地施工については、**設計図書**によるものとし、付着・水密性を保つよう施工しなければならない。

第 7 節 根固め工

1-7-1 一般事項

1. 本節は、根固め工として作業土工（床掘り・埋戻し）、根固めブロック工、間詰工、沈床工、捨石工、かご工その他これらに類する工種について定めるものとする。
2. **受注者**は、根固め工の施工については、予期しない障害となる工作物等が現れた場合には、**設計図書**に関して**監督職員**と**協議**し、これを処理しなければならない。

1-7-2 作業土工（床掘り・埋戻し）

作業土工の施工については、第 1 編 3-3-3 作業土工（床掘り・埋戻し）の規定によるものとする。

1-7-3 根固めブロック工

1. **受注者**は、製作にあたっては、型枠が損傷・変形しているものを使用してはならない。
2. **受注者**は製作にあたっては、はく離材はムラなく塗布し、型枠組立時には余分なはく離材が型枠内部に残存しないようにしなければならない。
3. **受注者**は、型枠の組立にあたっては、締付け金具をもって堅固に組立てなければならない。
4. **受注者**は、コンクリートの打込みにあたっては、打継目を設けてはならない。
5. **受注者**は、製作中のコンクリートブロックの脱枠は、型枠自重及び製作中に加える荷重に耐えられる強度に達するまで行ってはならない。
6. コンクリート打設後の施工については、第 1 編 5-9-3 養生の規定による。

なお、養生用水に海水を使用してはならない。

7. **受注者**は、コンクリートブロック脱枠後の横置き、仮置きは強度が出てから行うものとし、吊り上げの際、急激な衝撃や力がかからないよう取り扱いなければならない。
8. **受注者**は、根固めブロック製作後、製作数量等が**確認**できるように記号を付けなければならない。
9. **受注者**は、根固めブロックの運搬及び据付けについては、根固めブロックに損傷を与えないように施工しなければならない。
10. **受注者**は、根固めブロックの据付けについては、各々の根固めブロックを連結する場合は、連結ナットが抜けないようにネジ山をつぶさなければならない。
11. **受注者**は、根固めブロックを乱積施工する場合には噛み合わせを良くし、不安定な状態が生じないようにしなければならない。
12. **受注者**は、根固めブロック、場所打ブロックのコンクリートの打込みについては、打継目を設けてはならない。
13. **受注者**は、場所打ブロックの施工については、コンクリートの水中打込みを行ってはならない。

1-7-4 間詰工

1. 間詰コンクリートの施工については、第1編第5章無筋、鉄筋コンクリートの規定によるものとする。
2. **受注者**は、吸出し防止材の施工については、平滑に設置しなければならない。

1-7-5 沈床工

1. **受注者**は、粗朶沈床の施工については、連柴は梢を一方に向け径15cmを標準とし、緊結は長さおよそ60cmごとに連柴締金を用いて締付け、亜鉛引鉄線または、しゅろなわ等にて結束し、この間2ヶ所を二子なわ等をもって結束するものとし、連柴の長さは格子を結んだときに端にそれぞれ約15cmを残すようにしなければならない。
2. **受注者**は、連柴及び敷粗朶を縦横ともそれぞれ梢を下流と河心に向けて組立てなければならない。
3. **受注者**は、粗朶沈床の上下部の連柴を上格子組立て後、完全に結束しなければならない。
4. **受注者**は、粗朶沈床の設置については、流速による沈設中のズレを考慮して、沈設開始位置を定めなければならない。
5. **受注者**は、沈石の施工については、沈床が均等に沈下するように投下し、当日中に完了しなければならない。
6. **受注者**は、粗朶沈床の施工については、多層の場合、下層の作業完了の**確認**をしなければ上層沈設を行ってはならない。
7. **受注者**は、木工沈床の施工については、使用する方格材及び敷成木は、**設計図書**によるものとする。**受注者**は、使用する方格材を組立て可能なように加工しなければならない。
8. **受注者**は、木工沈床の施工については、敷成木を最下層の方格材に一格間の所定の本数を間割正しく配列し、鉄線等で方格材に緊結しなければならない。
9. **受注者**は、木工沈床の施工については、連結用鉄筋の下部の折り曲げしろを12cm以上とし、下流方向に曲げなければならない。
10. **受注者**は、木工沈床の施工については、表面に大きい石を用い、詰石の空隙を少なくするよう充填てんしなければならない。
11. **受注者**は、木工沈床を水制の根固めに使用する場合、幹部水制の方格材組立てにあたっては、流向に直角方向の部材を最上層としなければならない。

12. **受注者**は、改良沈床の施工におけるその他の事項については、本条7項～11項の規定により施工しなければならない。

13. **受注者**は、吸出し防止材の施工については、平滑に設置しなければならない。

1-7-6 捨石工

1. **受注者**は、捨石基礎の施工にあたっては、表面に大きな石を選び施工しなければならない。

2. **受注者**は、**設計図書**において指定した捨石基礎の施工方法に関して、施工箇所の波浪及び流水の影響により施工方法の変更が必要な場合は、**設計図書**に関して**監督職員**と**協議**しなければならない。

3. **受注者**は、施工箇所における河川汚濁防止につとめなければならない。

4. **受注者**は、捨石基礎の施工にあたっては、極度の凹凸や粗密が発生しないように潜水士または測深器具をもって捨石の施工状況を**確認**しながら施工しなければならない。

5. **受注者**は、捨石基礎の施工にあたっては、大小の石で噛み合わせ良く、均し面にゆるみがないよう施工しなければならない。

6. **受注者**は、遺方を配置し、貫材、鋼製定規を用いて均し面を平坦に仕上げなければならない。

1-7-7 かご工

かご工の施工については、第2編1-5-13羽口工の規定によるものとする。

第8節 水制工

1-8-1 一般事項

1. 本節は、水制工として作業土工（床掘り・埋戻し）、沈床工、捨石工、かご工、元付工、牛・枠工、杭出し水制工その他これらに類する工種について定めるものとする。

2. **受注者**は、水制工の施工については、予期しない障害となる工作物等が現れた場合には、**設計図書**に関して**監督職員**と**協議**し、これを処理しなければならない。

3. **受注者**は、水制工の施工にあたっては、河床変動を抑止する水制群中の各水制の設置方法及び順序を選定し、**施工計画書**に記載しなければならない。

なお、**設計図書**において設置方法及び順序を指定した場合に係る河床変動に対する処置については、**設計図書**に関して**監督職員**と**協議**しなければならない。

1-8-2 作業土工（床掘り・埋戻し）

作業土工の施工については、第1編3-3-3作業土工（床掘り・埋戻し）の規定によるものとする。

1-8-3 沈床工

沈床工の施工については、第2編1-7-5沈床工の規定によるものとする。

1-8-4 捨石工

捨石工の施工については、第2編1-7-6捨石工の規定によるものとする。

1-8-5 かご工

かご工の施工については、第2編1-5-13羽口工の規定によるものとする。

1-8-6 元付工

元付工の施工については、第1編第5章無筋、鉄筋コンクリートの規定によるものとする。

1-8-7 牛・杵工

1. **受注者**は、牛・杵工の施工については、重なりかご及び尻押かごの鉄線じゃかごの施工を当日中に完了しなければならない。
2. **受注者**は、川倉、聖牛、合掌わくの施工を前項により施工しなければならない。

1-8-8 杭出し水制工

1. **受注者**は、杭出し水制の施工については、縦横貫は**設計図書**に示す方向とし、取付け箇所はボルトにて緊結し、取付け終了後、ナットが抜けないようにネジ山をつぶさなければならない。
2. **受注者**は、杭出し水制の施工については、沈床、じゃかご等を下ばきとする場合には、下ばき部分を先に施工しなければならない。

第9節 付帯道路工

1-9-1 一般事項

本節は、付帯道路工として作業土工（床掘り・埋戻し）、路側防護柵工、舗装準備工、アスファルト舗装工、コンクリート舗装工、薄層カラー舗装工、ブロック舗装工、側溝工、集水樹工、縁石工、区画線工その他これらに類する工種について定めるものとする。

1-9-2 作業土工（床掘り・埋戻し）

作業土工の施工については、第1編3-3-3作業土工（床掘り・埋戻し）の規定によるものとする。

1-9-3 路側防護柵工

路側防護柵工の施工については、第1編3-3-11路側防護柵工の規定によるものとする。

1-9-4 舗装準備工

舗装準備工の施工については、第1編3-6-4舗装準備工の規定によるものとする。

1-9-5 アスファルト舗装工

アスファルト舗装工の施工については、第1編3-6-5アスファルト舗装工の規定によるものとする。

1-9-6 コンクリート舗装工

コンクリート舗装工の施工については、第1編3-6-6コンクリート舗装工の規定によるものとする。

1-9-7 薄層カラー舗装工

薄層カラー舗装工の施工については、第1編3-6-7薄層カラー舗装工の規定によるものとする。

1-9-8 ブロック舗装工

ブロック舗装工の施工については、第1編3-6-8ブロック舗装工の規定によるものとする。

1-9-9 側溝工

1. **受注者**は、プレキャストU型側溝、L型側溝、自由勾配側溝の継目部の施工は**設計図書**によるものとし、付着、水密性を保ち段差が生じないように施工しなければならない。
2. **受注者**は、側溝蓋の設置については、側溝本体及び路面と段差が生じないように平坦に施工しなければならない。

3. **受注者**は、管渠の施工については、管渠の種類と埋設形式（突出型、溝型）の関係を損なうことのないようにするとともに基礎は、支持力が均等になるように、かつ不陸を生じないようにしなければならない。
4. **受注者**は、コンクリート管、コルゲートパイプ管等の施工については、前後の水路とのすり付けを考慮して、その施工高、方向を定めなければならない。
5. **受注者**は、管渠周辺の埋戻し及び盛土の施工については、管渠を損傷しないように、かつ偏心偏圧がかからないように、左右均等に層状に締固めなければならない。
6. **受注者**は、フィルター材料を使用する場合は、排水性のよい砂またはクラッシュラン等を使用しなければならない。
7. **受注者**は、ソケット付の管を布設するときは、上流側または高い側にソケットを向けなければならない。
8. **受注者**は、基礎工の上に通リよく管を据付けるとともに、管の下面及びカラーの周囲にはコンクリートまたは固練りモルタルを充てんし、空隙あるいは漏水が生じないように施工しなければならない。
9. **受注者**は、管の一部を切断する必要がある場合は、切断によって使用部分に損傷が生じないように施工しなければならない。損傷させた場合は、取換えなければならない。
10. **受注者**は、コルゲートパイプの布設については、砂質土または軟弱地盤が出現した場合には、施工する前に**設計図書**に関して**監督職員**と**協議**しなければならない。
11. **受注者**は、コルゲートパイプの組立てについては、上流側または高い側のセクションを下流側または低い側のセクションの内側に重ね合うようにし、重ね合わせ部分の接合は、パイプ断面の両側で行うものとし、底部及び頂部で行ってはならない。また、埋戻し後も可能な限りボルトの緊結状態を点検し、ゆるんでいるものがあれば締直しを行わなければならない。
12. **受注者**は、コルゲートパイプの布設条件（地盤条件・出来形等）については**設計図書**によるものとし、予期しない沈下のおそれがある場合、上げ越しが必要な場合には、**設計図書**に関して**監督職員**と**協議**しなければならない。

1-9-10 集水枿工

1. **受注者**は、集水枿の据付けについては、部材に損傷や衝撃を与えないようにしなければならない。またワイヤー等で損傷するおそれのある部分を保護しなければならない。
2. **受注者**は、蓋の設置については、本体及び路面と段差が生じないよう平坦に施工しなければならない。

1-9-11 縁石工

縁石工の施工については、第1編3-3-8縁石工の規定によるものとする。

1-9-12 区画線工

区画線工の施工については、第1編3-3-12区画線工の規定によるものとする。

第10節 付帯道路施設工

1-10-1 一般事項

本節は、付帯道路施設工として境界工、道路附属物工、標識工その他これらに類する工種について定めるものとする。

1-10-2 境界工

1. **受注者**は、境界杭の設置に際して隣接所有者と問題が生じた場合、速やかに**監督職員**に**報告**しなければならない。

2. **受注者**は、境界杭の埋設箇所が岩盤等で、**設計図書**に示す深さまで掘削することが困難な場合は、**設計図書**に関して**監督職員**と**協議**しなければならない。
3. **受注者**は、境界杭の設置にあたっては、**設計図書**に示す場合を除き、杭頭部に示す中心点又は矢印先端部を用地境界線上に一致させ、文字「長崎市」が内側（官地側）になるようにしなければならない。

1-10-3 道路付属物工

道路付属物工の施工については、第1編3-3-13 道路付属物工の規定によるものとする。

1-10-4 標識工

標識工の施工については、第1編3-3-9 小型標識工の規定によるものとする。

第11節 光ケーブル配管工

1-11-1 一般事項

本節は、光ケーブル配管工として作業土工（床掘り・埋戻し）、配管工、ハンドホール工その他これらに類する工種について定めるものとする。

1-11-2 作業土工（床掘り・埋戻し）

作業土工の施工については、第1編3-3-3 作業土工（床掘り・埋戻し）の規定によるものとする。

1-11-3 配管工

1. **受注者**は、配管工に使用する材料について、**監督職員**の**承諾**を得るものとする。また、多孔陶管を用いる場合には、ひび割れの有無を**確認**して施工しなければならない。
2. **受注者**は、単管の場合には、スペーサー等を用いて敷設間隔が均一となるよう施工しなければならない。
3. **受注者**は、多孔管の場合には、隣接する各ブロックに目違いが生じないように、かつ、上下左右の接合が平滑になるよう施工しなければならない。
4. **受注者**は、特殊部及び断面変化部等への管路材取付については、管路材相互の間隔を保ち、管路材の切口が同一垂直面になるよう取揃えて、管口及び管路材内部はケーブル引込み時にケーブルを傷つけないよう平滑に仕上げなければならない。
5. **受注者**は、配管工の施工にあたり、埋設管路においては防護コンクリート打設後または埋戻し後に、また露出、添架配管においてはケーブル入線前に、管路が完全に接続されているか否かを通過試験により全ての管または孔について**確認**しなければならない。

1-11-4 ハンドホール工

1. **受注者**は、ハンドホールの施工にあたっては、基礎について支持力が均等になるように、かつ不陸を生じないようにしなければならない。
2. **受注者**は、保護管等との接合部において、**設計図書**に示された場合を除き、セメントと砂の比が1：3の配合のモルタルを用いて施工しなければならない。

第2章 浚渫（川）

第1節 適用

1. 本章は、河川工事における浚渫工（ポンプ浚渫船）、浚渫工（グラブ船）、浚渫工（バックホウ浚渫船）、浚渫土処理工、仮設工その他これらに類する工種について適用するものとする。
2. 仮設工は、第1編第3章第10節仮設工の規定によるものとする。
3. 本章に特に定めのない事項については、第1編共通編の規定によるものとする。
4. **受注者**は、河川工事においては、水位、潮位の観測を必要に応じて実施しなければならない。

第2節 適応すべき諸基準

受注者は、設計図書において特に定めのない事項については、関係基準等によらなければならない。

第3節 浚渫工（ポンプ浚渫船）

2-3-1 一般事項

1. 本節は、浚渫工（ポンプ浚渫船）として浚渫船運転工（民船・官船）、作業船及び機械運転工、配土工その他これらに類する工種について定めるものとする。
2. **受注者**は、浚渫の作業位置、測量、サンプリング調査、数量、浚渫船、浚渫土砂、余水処理については、**設計図書**によらなければならない。
3. **受注者**は、浚渫工の施工については、洪水に備え浚渫船、作業船及び作業に使用する機材の流出防止や洪水流下のさまたげにならないよう、施工前に避難場所の確保及び退避設備の対策を講じなければならない。
4. **受注者**は、浚渫工の施工については、船舶航行に支障をきたす物件を落とした場合には、直ちに関係機関に通報及び**監督職員**に連絡するとともに、速やかに取り除かなければならない。
5. **受注者**は、浚渫工の施工については、施工区域に標識及び量水標を設置しなければならない。
6. **受注者**は、浚渫工の施工において、濁水位、平水位、最高水位、潮位及び流速・風浪等の水象・気象の施工に必要な資料を施工前に調査をしなければならない。
7. **受注者**は、流水中の浚渫工の施工において、船の固定、浚渫時の河水汚濁等についての対策を講じなければならない。

2-3-2 浚渫船運転工（民船・官船）

1. **受注者**は、浚渫工（ポンプ浚渫船）の施工において、浚渫箇所に浚渫作業の障害となるものを発見した場合には、ただちに**監督職員**に報告し、速やかに**監督職員**と**設計図書**に関して**協議**しなければならない。
2. **受注者**は、浚渫工（ポンプ浚渫船）の施工において、浚渫箇所の土質に変化が認められた場合には、速やかに**監督職員**と**設計図書**に関して**協議**しなければならない。
3. **受注者**は、浚渫工（ポンプ浚渫船）の施工においては、施工中は絶えず水位または潮位の変動に注意し、計画深度を誤らないようにしなければならない。

4. **受注者**は、浚渫工（ポンプ浚渫船）の施工においては、浚渫の作業位置を随時**確認**できるようにし、**監督職員**が作業位置の**確認**を求めた場合は、平面図にその位置を示さなければならない。
5. **受注者**は、浚渫工（ポンプ浚渫船）の施工に使用する浚渫船の固定、排送管の布設においては、堤防、護岸、水制等に損傷を与えないようにしなければならない。
6. **受注者**は、浚渫工（ポンプ浚渫船）の浚渫箇所における仕上げ面付近の施工については、過掘りを少なくするようにしなければならない。また、構造物周辺において過掘りした場合は、出水時に影響のないように埋戻さなければならない。
7. **受注者**は、浚渫工（ポンプ浚渫船）の施工において、排送管を水上に設置する場合は、航行する船舶に支障のないようにしなければならない。
8. **受注者**は、浚渫工（ポンプ浚渫船）の排泥においては、排泥とともに排出される水によって堤防が浸潤及び堤体漏水を生じないように施工しなければならない。
9. **受注者**は、浚渫工（ポンプ浚渫船）の浚渫数量の**確認**については、浚渫後の施工断面による跡坪測量の結果によらなければならない。ただし、施工後の浚渫断面による浚渫数量の**確認**ができない場合には、排土箇所の実測結果により**確認**しなければならない。この場合、浚渫土砂の沈下が**確認**された場合には、この沈下量を含むものとする。
10. **受注者**は、浚渫工（ポンプ浚渫船）の施工において、**設計図書**に示す浚渫計画断面のほかにも過掘りがあっても、その部分は出来高数量としてはならない。
11. **受注者**は、浚渫工（ポンプ浚渫船）の施工において、浚渫済みの箇所に堆砂があった場合は、**監督職員**の出来形確認済部分を除き、再施工しなければならない。

2-3-3 作業船及び機械運転工

受注者は、浚渫にあたり揚錨船、交通船、警戒船等の作業する場合は、台数、設置位置等を**施工計画書**に記載しなければならない。

2-3-4 配土工

1. **受注者**は、配土工にあたり浚渫土砂が、排土箇所の場外に流出するのを防止するために必要な処置をしなければならない。
2. **受注者**は、排土箇所の表面に不陸の生じないようにしなければならない。
3. **受注者**は、排送管からの漏水により、堤体への悪影響及び付近への汚染が生じないようにしなければならない。

第4節 浚渫工（グラブ船）

2-4-1 一般事項

1. 本節は、浚渫工（グラブ船）として、浚渫船運転工、作業船運転工、配土工その他これらに類する工種について定めるものとする。
2. **受注者**は、浚渫の作業位置、測量、サンプリング調査、数量、浚渫船、浚渫土砂、余水処理については、**設計図書**によらなければならない。
3. **受注者**は、浚渫工の施工については、洪水に備え浚渫船、作業船及び作業に使用する機材の流出防止や洪水流下のさまたげにならないよう、施工前に避難場所の確保及び退避設備の対策を講じなければならない。
4. **受注者**は、浚渫工の施工については、船舶航行に支障をきたす物件を落とした場合には、直ちに関係機関に通報及び**監督職員**に連絡するとともに、速やかに取り除かなければならない。

5. **受注者**は、浚渫工の施工については、施工区域に標識及び量水標を設置しなければならない。
6. **受注者**は、浚渫工の施工において、潟水位、平水位、最高水位、潮位及び流速・風浪等の水象・気象の施工に必要な資料を施工前に調査をしなければならない。
7. **受注者**は、流水中の浚渫工の施工において、船の固定、浚渫時の河水汚濁等についての対策を講じなければならない。

2-4-2 浚渫船運転工

1. **受注者**は、浚渫工（グラブ船）の施工において、浚渫箇所¹に浚渫作業の障害となるものを発見した場合には、ただちに**監督職員**に報告し、速やかに**監督職員**と**設計図書**に関して**協議**しなければならない。
2. **受注者**は、浚渫工（グラブ船）の施工において、浚渫箇所の土質に変化が認められた場合には、速やかに**監督職員**と**設計図書**に関して**協議**しなければならない。
3. **受注者**は、浚渫工（グラブ船）の施工においては、施工中は絶えず水位または潮位の変動に注意し、計画深度を誤らないようにしなければならない。
4. **受注者**は、浚渫工（グラブ船）の施工においては、浚渫の作業位置を随時確認できるようにし、**監督職員**が作業位置の**確認**を求めた場合は、平面図にその位置を示さなければならない。
5. **受注者**は、浚渫工（グラブ船）の施工にする浚渫船の固定においては、堤防、護岸、水制等に損傷を与えないようにしなければならない。
6. **受注者**は、浚渫工（グラブ船）の浚渫施工箇所における仕上げ面付近の施工については、過掘りを少なくするようにしなければならない。また、構造物周辺において過掘りした場合は、出水時に影響のないように埋戻さなければならない。
7. **受注者**は、浚渫工（グラブ船）の排泥においては、排泥とともに排出される水によって堤防が浸潤及び堤体漏水を生じないように施工しなければならない。
8. **受注者**は、浚渫工（グラブ船）の浚渫数量の**確認**については、浚渫後の施工断面による跡坪測量の結果によらなければならない。ただし、施工後の浚渫断面による浚渫数量の**確認**がでなきない場合には、排土箇所の実測結果により**確認**しなければならない。この場合、浚渫土砂の沈下が**確認**された場合には、この沈下量を含むものとする。
9. **受注者**は、浚渫工（グラブ船）の施工において、**設計図書**に示す浚渫計画断面のほかに過掘りがあっても、その部分は出来高数量としてはならない。
10. **受注者**は、浚渫工（グラブ船）の施工において、浚渫済みの箇所に堆砂があった場合は、**監督職員**の出来形確認済部分を除き、再施工しなければならない。

2-4-3 作業船運転工

受注者は、浚渫にあたり揚錨船、交通船、警戒船等の作業するにあたり第1編1-1-1-6 **施工計画書**第1項の施工計画の記載内容に加えて以下の事項を記載しなければならない。

- (1) 台数
- (2) 設置位置等

2-4-4 配土工

1. **受注者**は、配土工にあたり浚渫土砂が、排土箇所の場外に流出するのを防止するために必要な処置をしなければならない。
2. **受注者**は、排土箇所の表面に不陸の生じないようにしなければならない。

第5節 浚渫工（バックホウ浚渫船）

2-5-1 一般事項

1. 本節は、浚渫工（バックホウ浚渫船）として、浚渫船運転工、作業船運転工、揚土工その他これらに類する工種について定めるものとする。
2. **受注者**は、浚渫の作業位置、測量、サンプリング調査、数量、浚渫船、浚渫土砂、余水処理については、**設計図書**によらなければならない。
3. **受注者**は、浚渫工の施工については、洪水に備え浚渫船、作業船及び作業に使用する機材の流出防止や洪水流下のさまたげにならないよう、施工前に避難場所の確保及び退避設備の対策を講じなければならない。
4. **受注者**は、浚渫工の施工については、船舶航行に支障をきたす物件を落とした場合には、直ちに関係機関に通報及び**監督職員**に連絡するとともに、速やかに取り除かなければならない。
5. **受注者**は、浚渫工の施工については、施工区域に標識及び量水標を設置しなければならない。
6. **受注者**は、浚渫工の施工において、濁水位、平水位、最高水位、潮位及び流速・風浪等の水象・気象の施工に必要な資料を施工前に調査をしなければならない。
7. **受注者**は、流水中の浚渫工の施工において、船の固定、浚渫時の河水汚濁等についての対策を講じなければならない。

2-5-2 浚渫船運転工

浚渫船運転工の施工については、第2編2-3-2 浚渫船運転工の規定によるものとする。

2-5-3 作業船運転工

作業船運転工の施工については、第2編2-3-3 作業船及び機械運転工の規定によるものとする。

2-5-4 揚土工

揚土工の施工については、第2編2-3-4 配土工の規定によるものとする。

第6節 浚渫土処理工

2-6-1 一般事項

本節は、浚渫土処理工として、浚渫土処理工その他これらに類する工種について定めるものとする。

2-6-2 浚渫土処理工

1. **受注者**は、浚渫土砂を指定した浚渫土砂受入れ地に搬出し、運搬中において漏出等を起こしてはならない。
2. **受注者**は、浚渫土砂受入れ地に土砂の流出を防止する施設を設けなければならない。また、浚渫土砂受入れ地の状況、排出される土質を考慮し、土砂が流出しない構造としなければならない。
3. **受注者**は、浚渫土砂受入れ地の計画埋立断面が示された場合において、作業進捗に伴いこれに満たないこと、もしくは、余剰土砂を生ずる見込みが判明した場合には、速やかに**設計図書**に関して**監督職員**と**協議**しなければならない。
4. **受注者**は、浚渫土砂受入れ地の表面を不陸が生じないようにしなければならない。
5. **受注者**は、浚渫土砂受入れ地の作業区域に標識等を設置しなければならない。

第3章 樋門・樋管

第1節 適用

1. 本章は、河川工事における河川土工、軽量盛土工、地盤改良工、樋門・樋管本体工、護床工、水路工、付属物設置工、構造物撤去工、仮設工その他これらに類する工種について適用するものとする。
2. 河川土工、軽量盛土工は、第1編第4章第4節河川土工・海岸土工・砂防土工、第1編第3章第11節軽量盛土工の規定によるものとする。
3. 地盤改良工、構造物撤去工、仮設工は、第1編第3章第7節地盤改良工、第9節構造物撤去工、第10節仮設工の規定によるものとする。
4. 本章に特に定めのない事項については、第1編共通編の規定によるものとする。
5. **受注者**は、河川工事においては、水位、潮位の観測を必要に応じて実施しなければならない。

第2節 適用すべき諸基準

受注者は、**設計図書**において特に定めのない事項については、以下の基準類による。これにより難い場合は、**監督職員**の**承諾**を得なければならない。

なお、基準類と**設計図書**に相違がある場合は、原則として**設計図書**の規定に従うものとし、疑義がある場合は**監督職員**と**協議**しなければならない。

国土交通省 仮締切堤設置基準（案）	（平成26年12月一部改正）
国土交通省河川砂防技術基準（案）	（令和3年4月）
（財）国土開発技術研究センター 柔構造樋門設計の手引き	（平成10年11月）
国土交通省 機械工事共通仕様書（案）	（令和3年3月）
国土交通省 機械工事施工管理基準（案）	（令和3年3月）

第3節 樋門・樋管本体工

3-3-1 一般事項

1. 本節は、樋門・樋管本体工として作業土工（床掘り・埋戻し）、既製杭工、場所打杭工、矢板工、函渠工、翼壁工、水叩工その他これらに類する工種について定めるものとする。
2. **受注者**は、樋門及び樋管の施工において、既設堤防の開削、仮締切、仮水路等の施工時期、順序及び構造については、**設計図書**によるものとする。
3. **受注者**は、堤防に設ける仮締切は、**設計図書**に基づき施工するものとするが、現地状況によってこれにより難い仮締切を設置する場合は、**設計図書**に関して**監督職員**と**協議**しなければならない。
なお、その場合の仮締切は、堤防機能が保持できるものとしなければならない。
4. **受注者**は、樋門・樋管の施工において、**設計図書**で定められていない仮水路を設ける場合には、内水排除のための河積確保とその流出に耐える構造としなければならない。
5. **受注者**は、均しコンクリートの打設終了後、均しコンクリート下面の土砂の流出を防止しなければならない。

6. **受注者**は、樋門・樋管の止水板については、塩化ビニル製止水板を用いるものとするが、変位の大きな場合にはゴム製止水板としなければならない。
なお、**受注者**は、樋管本体の継手に設ける止水板は、修復可能なものを使用しなければならない。

3-3-2 作業土工（床掘り・埋戻し）

1. 作業土工の施工については、第1編3-3-3作業土工（床掘り・埋戻し）の規定によるものとする。
2. **受注者**は、基礎下面の土質及び地盤改良工法等が**設計図書**と異なる場合は、**設計図書**に関して**監督職員**と**協議**しなければならない。
3. **受注者**は、仮締切を設置した後の工事箇所は良好な排水状態に維持しなければならない。
4. 地盤改良の施工については、第1編第3章第7節地盤改良工の規定によるものとする。

3-3-3 既製杭工

既製杭工の施工については、第1編3-4-4既製杭工の規定によるものとする。

3-3-4 場所打杭工

場所打杭工の施工については、第1編3-4-5場所打杭工の規定によるものとする。

3-3-5 矢板工

1. 矢板工の施工については、第1編3-3-4矢板工の規定によるものとする。
2. **受注者**は、樋門及び樋管の施工において、矢板の継手を損傷しないよう施工しなければならない。
3. 可撓矢板とは、樋門及び樋管本体と矢板壁の接続部近辺の変位に追随する矢板をいうものとする。

3-3-6 函渠工

1. **受注者**は、函（管）渠工の施工にあたっては、基礎地盤の支持力が均等となるように、かつ不陸を生じないようにしなければならない。
2. **受注者**は、基礎地盤支持力の**確認**を**設計図書**で定められている場合は、基礎地盤の支持力を**確認**し**監督職員**に**通知**しなければならない。
3. **受注者**は、函（管）渠工の施工にあたっては、施工中の躯体沈下を**確認**するため必要に応じて定期的に観測し、**監督職員**に**報告**しなければならない。
4. **受注者**は、ヒューム管の施工にあたり以下の事項により施工しなければならない。
 - (1) **受注者**は、管渠工の施工にあたっては、管渠の種類と埋設形式（突出型、溝型）の関係を損なうことのないように施工しなければならない。
 - (2) **受注者**は、ソケット付の管を布設するときは、上流側または高い側にソケットを向けなければならない。
 - (3) **受注者**は、基礎工の上に通リよく管を据付けるとともに、管の下面及びカラーの周囲にはコンクリートまたは固練りモルタルを充填し、空隙及び漏水が生じないように施工しなければならない。
 - (4) **受注者**は、管の一部を切断する必要がある場合は、切断によって使用部分に損傷が生じないように施工しなければならない。損傷させた場合は、取換えなければならない。
5. **受注者**は、コルゲートパイプの布設にあたり以下の事項により施工しなければならない。
 - (1) 布設するコルゲートパイプの基床及び裏込め土は、砂質土または砂とし、**受注者**は、パイプが不均等な外圧等により変形しないよう、十分な締め固めを行わなければならない。

- (2) コルゲートパイプの組立ては、上流側または高い側のセクションを下流側または低い側のセクションの内側に重ね合うようにし、重ね合わせ部分の接合はパイプ断面の両側で行うものとする。また重ね合わせは底部及び頂部で行ってはならない。
なお、埋戻し後も可能な限りボルトの緊結状態を点検し、ゆるんでいるものがあれば締直しを行わなければならない。
- (3) **受注者**は、コルゲートパイプの布設条件（地盤条件・出来形等）については**設計図書**によるものとし、予期しない沈下の恐れがあって、上げ越しが必要な場合には、**設計図書**に関して**監督職員**と**協議**しなければならない。
6. **受注者**は、鉄筋コンクリート（RC）及びプレストレストコンクリート（PC）構造の樋門及び樋管について以下の事項によらなければならない。
- (1) **受注者**は、弾性継手材を緊張材により圧縮することによって、函軸弾性構造とする場合には、緊張時における函体の自重による摩擦を軽減する措置を実施しなければならない。
- (2) **受注者**は、継手材にプレストレスを与えて弾性継手とする場合には、耐久性があり、弾性に富むゴム等の材料を用いなければならない。
- (3) **受注者**は、プレキャストブロック工法における函体ブロックの接合部を、設計荷重作用時においてフルプレストレス状態に保持しなければならないものとし、端面をプレストレス力が良好に伝達できるように処理しなければならない。
- (4) **受注者**は、函軸緊張方式におけるアンボンド工法の緊張材が定着部の1.0m以上を付着により函体コンクリートと一体化するようにしなければならない。
- (5) **受注者**は、緊張材を1本ないし数本ずつ組にして順々に緊張する場合には各緊張段階において、コンクリート函体及びプレストレインドゴム継手等の弾性継手材に有害な応力、変位が生じないようにしなければならない。
- (6) **受注者**は、摩擦減少層がプレストレス導入時の施工に大きな影響をおよぼすことから、使用材料、均しコンクリートの仕上げ等に注意しなければならない。
- (7) **受注者**は、プレキャスト工法等で底版と均しコンクリートの間に空隙が残ることがさけられない場合には、セメントミルク等でグラウトしなければならない。
7. **受注者**は、鋼管の布設について以下の事項によらなければならない。
- (1) **受注者**は、**設計図書**に明示した場合を除き、円形の函体断面を有し、継手がベローズタイプの鋼管を用いるものとし、管体の接合は溶接によらなければならない。
- (2) **受注者**は、現場溶接を施工する前に、溶接に伴う収縮、変形、拘束等が全体や細部の構造に与える影響について検討しなければならない。
- (3) **受注者**は、溶接部や溶接材料の汚れや乾燥状態に注意し、それらを良好な状態に保つのに必要な諸設備を現場に備え付けなければならない。
- (4) **受注者**は、現場溶接に先立ち、開先の状態、材片の拘束状態について注意を払わなければならない。
- (5) **受注者**は、溶接材料、溶接検査等に関する溶接施工上の注意点は、**設計図書**によらなければならない。
- (6) **受注者**は、以下の場合には、鋼製部材の現場塗装を行ってはならない。
- ① 気温が5℃以下のとき。
 - ② 湿度が85%以上のとき。
 - ③ 塗料の乾燥前に降雨、雪、霜のおそれがあるとき。
 - ④ 炎天下で鋼材表面の温度が高く、塗膜に泡が生ずるおそれのあるとき。
 - ⑤ 降雨等で表面が濡れているとき。

- ⑥ 風が強いとき及び塵埃が多いとき。
- ⑦ その他、**監督職員**が不相当と認めたとき。
- (7) **受注者**は、塗装作業に先立ち、鋼材表面のさびや黒皮、ごみ、油類その他の付着物を除去しなければならない。
- (8) **受注者**は、さび落としを完了した鋼材及び部材が塗装前にさびを生じるおそれのある場合には、プライマー等を塗布しておかなければならない。
- (9) **受注者**は、現場塗装に先立ち、塗装面を清掃しなければならない。
- (10) **受注者**は、部材の運搬及び組立て中に工場塗装がはがれた部分について、工場塗装と同じ塗装で補修しなければならない。
- (11) **受注者**は、下層の塗料が完全に乾いた後でなければ上層の塗装を行ってはならない。
- 8. **受注者**は、ダクティル鑄鉄管の布設について以下の事項によらなければならない。
 - (1) **受注者**は、JIS G 5526 (ダクティル鑄鉄管) 及び JIS G 5527 (ダクティル鑄鉄異形管) に適合したダクティル鑄鉄管を用いなければならない。
 - (2) **受注者**は、継手の構造については、**設計図書**に明示されたものを用いなければならない。
 - (3) **受注者**は、継手接合前に受口表示マークの管種を**確認**しなければならない。
 - (4) **受注者**は、管の据付け前に管の内外に異物等がないことを**確認**した上で、メーカーの表示マークの中心部分を管頂にして据付けなければならない。
 - (5) **受注者**は、継手接合に従事する配管工にダクティル鑄鉄管の配管経験が豊富で、使用する管の材質や継手の特性、構造等を熟知したものを配置しなければならない。
 - (6) **受注者**は、接合の結果をチェックシートに記録しなければならない。
 - (7) **受注者**は、塗装前に内外面のさび、その他の付着物を除去後、塗料に適合した方法で鑄鉄管を塗装しなければならない。
 - (8) **受注者**は、現場で切断した管の端面や、管の外面の塗膜に傷が付いた箇所について、さびやごみ等を落として清掃し、水分を除去してから合成樹脂系塗料で塗装しなければならない。
 - (9) **受注者**は、塗装箇所が乾燥するまで現場で塗装した管を移動してはならない。

3-3-7 翼壁工

- 1. 翼壁工は、樋門及び樋管本体と分離させた構造とするものとする。
- 2. **受注者**は、**設計図書**に示す止水板及び伸縮材で本体との継手を施工し、構造上変位が生じても水密性が確保できるように施工しなければならない。
- 3. **受注者**は、基礎の支持力が均等となり、かつ不陸を生じないように施工しなければならない。

3-3-8 水叩工

受注者は、**設計図書**に示す止水板及び伸縮材で床版との継手を施工し、構造上変位が生じても水密性が確保できるように施工しなければならない。

第4節 護床工

3-4-1 一般事項

本節は、護床工として作業土工（床堀り・埋戻し）、根固めブロック工、間詰工、沈床工、捨石工、かご工その他これらに類する工種について定めるものとする。

3-4-2 作業土工（床掘り・埋戻し）

作業土工の施工については、第1編3-3-3作業土工（床掘り・埋戻し）の規定によるものとする。

3-4-3 根固めブロック工

根固めブロック工の施工については、第2編1-7-3根固めブロック工の規定によるものとする。

3-4-4 間詰工

1. 間詰コンクリートの施工については、第1編第5章無筋、鉄筋コンクリートの規定によるものとする。
2. **受注者**は、吸出し防止材の施工については、平滑に施工しなければならない。

3-4-5 沈床工

沈床工の施工については、第2編1-7-5沈床工の規定によるものとする。

3-4-6 捨石工

捨石工の施工については、第2編1-7-6捨石工の規定によるものとする。

3-4-7 かご工

1. かご工の施工については、第2編1-5-13羽口工の規定によるものとする。
2. **受注者**は、かごマットの中詰用ぐり石には、かごの厚さが30cmの場合はおおむね5cm～15cmのもの、かごの厚さが50cmの場合はおおむね15cm～20cmのもので、網目より大きな天然石または割ぐり石を使用しなければならない。

第5節 水路工

3-5-1 一般事項

本節は、水路工として作業土工（床掘り・埋戻し）、側溝工、集水柵工、暗渠工、樋門接続暗渠工その他これらに類する工種について定めるものとする。

3-5-2 作業土工（床掘り・埋戻し）

作業土工の施工については、第1編3-3-3作業土工（床掘り・埋戻し）の規定によるものとする。

3-5-3 側溝工

側溝工の施工については、第2編1-9-9側溝工の規定によるものとする。

3-5-4 集水柵工

集水柵工の施工については、第2編1-9-10集水柵工の規定によるものとする。

3-5-5 暗渠工

1. 暗渠工の施工については、第2編3-3-6函渠工の規定によるものとする。
2. **受注者**は、地下排水のための暗渠の施工にあたっては、土質に応じた基礎の締固め後、透水管及び集水用のフィルター材を埋設しなければならない。透水管及び集水用のフィルター材の種類、規格については、**設計図書**によるものとする。
3. **受注者**は、フィルター材の施工の際に、粘性土が混入しないようにしなければならない。

3-5-6 樋門接続暗渠工

樋門接続暗渠工の施工については、第2編3-3-6函渠工の規定によるものとする。

第6節 付属物設置工

3-6-1 一般事項

本節は、付属物設置工として作業土工（床掘り・埋戻し）、防止柵工、境界工、銘板工、点検施設工、階段工、観測施設工、グラウトホール工その他これらに類する工種について定めるものとする。

3-6-2 作業土工（床掘り・埋戻し）

作業土工の施工については、第1編3-3-3作業土工（床掘り・埋戻し）の規定によるものとする。

3-6-3 防止柵工

防止柵工の施工については、第1編3-3-10防止柵工の規定によるものとする。

3-6-4 境界工

1. **受注者**は、境界杭（鉋）の設置位置については、**監督職員**の**確認**を受けるものとし、設置に際して隣接所有者と問題が生じた場合、速やかに**監督職員**に**報告**しなければならない。
2. **受注者**は、埋設箇所が岩盤等で、**設計図書**に示す深さまで掘削することが困難な場合は、**設計図書**に関して**監督職員**と**協議**しなければならない。
3. **受注者**は、杭（鉋）の設置にあたっては、**設計図書**に示す場合を除き、杭の中心点を用地境界線上に一致させ、文字「長崎市」が内側（官地側）になるようにしなければならない。
4. **受注者**は、境界ブロックの施工においては、据付け前に清掃し、基礎上に安定よく据付け、目地モルタルを充填しなければならない。
5. **受注者**は、境界ブロックの目地間隙を10mm以下程度として施工しなければならない。

3-6-5 銘板工

受注者は、銘板及び表示板の設置にあたって、材質、大きさ、取付位置並びに諸元や技術者等の氏名等の記載事項について、**設計図書**に基づき施工しなければならない。

ただし、**設計図書**に明示のない場合は、**設計図書**に関して**監督職員**に**協議**しなければならない。また、記載する技術者等の氏名について、これにより難い場合は**監督職員**と**協議**しなければならない。

3-6-6 点検施設工

受注者は、点検施設を**設計図書**に基づいて施工できない場合には、**監督職員**と**設計図書**に関して**協議**しなければならない。

3-6-7 階段工

受注者は、階段工を**設計図書**に基づいて施工できない場合には、**監督職員**と**設計図書**に関して**協議**しなければならない。

3-6-8 観測施設工

受注者は、観測施設を**設計図書**に基づいて施工できない場合には、**監督職員**と**設計図書**に関して**協議**しなければならない。

3-6-9 グラウトホール工

受注者は、グラウトホールを**設計図書**に基づいて施工できない場合には、**監督職員**と**設計図書**に関して**協議**しなければならない。

第4章 水 門

第1節 適 用

1. 本章は、河川工事における工場製作工、工場製品輸送工、河川土工、軽量盛土工、水門本体工、護床工、付属物設置工、鋼管理橋上部工、橋梁現場塗装工、床版工、橋梁付属物工（鋼管理橋）、橋梁足場等設置工（鋼管理橋）、コンクリート管理橋上部工（PC橋）、コンクリート管理橋上部工（PCホロースラブ橋）、橋梁付属物工（コンクリート管理橋）、橋梁足場等設置工（コンクリート管理橋）、舗装工、仮設工その他これらに類する工種について適用するものとする。
2. 工場製品輸送工、仮設工は、第1編第3章第8節工場製品輸送工、第10節仮設工の規定によるものとする。
3. 河川土工、軽量盛土工は、第1編第4章第4節河川土工・海岸土工・砂防土工、第1編第3章第11節軽量盛土工の規定によるものとする。

第2節 適用すべき諸基準

受注者は、設計図書において特に定めのない事項については、以下の基準類による。これにより難い場合は、監督職員の承諾を得なければならない。

なお、基準類と設計図書に相違がある場合は、原則として設計図書の規定に従うものとし、疑義がある場合は監督職員と協議しなければならない。

国土交通省 仮締切堤設置基準（案）	（平成26年12月一部改正）
ダム・堰施設技術協会 ダム・堰施設技術基準（案） （基準解説編・設備計画マニュアル編）	（平成28年10月）
日本道路協会 道路橋示方書・同解説（Ⅰ共通編）	（平成29年11月）
日本道路協会 道路橋示方書・同解説（Ⅱ鋼橋・鋼部材編）	（平成29年11月）
日本道路協会 道路橋示方書・同解説（Ⅲコンクリート橋・コンクリート部材編）	（平成29年11月）
日本道路協会 道路橋示方書・同解説（Ⅳ下部構造編）	（平成29年11月）
土木学会 プレストレストコンクリート工法設計施工指針	（平成3年3月）
国土交通省 機械工事施工管理基準（案）	（令和3年3月）
国土交通省 機械工事塗装要領（案）・同解説	（令和3年2月）
日本道路協会 道路橋支承便覧	（平成31年2月）

第3節 工場製作工

4-3-1 一般事項

本節は、工場製作工として桁製作工、鋼製伸縮継手製作工、落橋防止装置製作工、鋼製排水管製作工、橋梁用防護柵製作工、鋳造費、仮設材製作工及び工場塗装工その他これらに類する工種について定めるものとする。

4-3-2 材料

1. **受注者**は、鋼材にJISマーク表示のないもの（JISマーク表示認証を受けていないもの、JISマーク表示品であってもマーク表示の確認ができないものも含む）については、以下のとおり確認しなければならない。
 - ①鋼材に製造ロット番号等が記され、かつ、これに対応するミルシート等が添付されているものについては、ミルシート等による品質確認及び現物による員数、形状寸法確認によるものとする。
 なお、ミルシート等とは、鋼材の購入条件によりミルシートの原本が得られない場合のミルシートの写しも含むものとするが、この場合、その写しが当該鋼材と整合していることを保証するものの氏名、捺印及び日付がついているものに限る。
 - ②鋼材の製造ロット番号等が不明で、ミルシート等との照合が不可能なものうち、主要構造部材として使用する材料については、機械試験による品質確認及び現物による員数、形状寸法確認による材料確認を行うものとする。
 なお、機械試験の対象とする材料の選定については**監督職員**と**協議**するものとする。
 - ③上記以外の材料については、現物による員数、形状寸法確認を行うものとする。
2. **受注者**は、鋼材の材料のうち、主要構造部材に使用される鋼材の品質が記されたミルシートについて、工事完成時に提出するものとする。
3. **受注者**は、溶接材料の使用区分を表4-1に従って設定しなければならない。

表4-1 溶接材料区分

	使用区分
強度の同じ鋼材を溶接する場合	母材と同等もしくはそれ以上の機械的性質を有する溶接材料
強度の異なる鋼材を溶接する場合	低強度側の母材と同等もしくはそれ以上の機械的性質を有する溶接材料
じん性の同じ鋼材を溶接する場合	母材の要求値と同等またはそれ以上のじん性を有する溶接材料
じん性の異なる鋼材を溶接する場合	低じん性側の母材の要求値と同等またはそれ以上のじん性を有する溶接材料
耐候性鋼と普通鋼を溶接する場合	普通鋼の母材と同等またはそれ以上の機械的性質、じん性を有する溶接材料
耐候性鋼と耐候性鋼を溶接する場合	母材と同等またはそれ以上の機械的性質、じん性及び耐候性鋼を有する溶接材料

受注者は、耐候性鋼材を溶接する場合は、耐候性鋼材用の溶接材料を用いなければならない。なお、被覆アーク溶接で施工する場合で以下の項目に該当する場合は、低水素継溶接棒を使用するものとする。

- (1) 耐候性鋼材を溶接する場合
 - (2) SM490 以上の鋼材を溶接する場合
4. **受注者**は、被覆アーク溶接棒を表 4-2 に従って乾燥させなければならない。

表 4-2 溶接棒乾燥の温度と時間

溶接棒の種類	溶接棒の状態	乾燥温度	乾燥時間
軟鋼用被覆アーク溶接棒	乾燥（開封）後 1 2 時間以上経過したときもしくは溶接棒が吸湿したおそれがあるとき	100～150℃	1 時間以上
低水素系被覆アーク溶接棒	乾燥（開封）後 4 時間以上経過したときもしくは溶接棒が吸湿したおそれがあるとき	300～400℃	1 時間以上

5. **受注者**は、サブマージアーク溶接に用いるフラックスを表 4-3 に従って乾燥させなければならない。

表 4-3 フラックスの乾燥の温度と時間

フラックスの種類	乾燥温度	乾燥時間
溶融フラックス	150～200℃	1 時間以上
ボンドフラックス	200～250℃	1 時間以上

6. CO2 ガスシールドアーク溶接に用いる CO2 ガスは、JIS K 1106（液化二酸化炭素（液化炭酸ガス））に規定された第 3 種を使用するものとする。

7. 水門塗装の材料については、以下の規定によるものとする。
- (1) **受注者**は、JIS に適合した塗料を使用しなければならない。また**受注者**は、**設計図書**に特に明示されていない場合は、施工前に色見本について、**監督職員の承諾**を得なければならない。
 - (2) **受注者**は、塗料を直射日光を受けない場所に保管し、その取扱について、関係法令及び諸法規を遵守しなければならない。
 - (3) **受注者**は、多液型塗料を使用する場合、混合の際の混合割合、混合法、混合塗料の状態、使用時間等について使用塗料の仕様を遵守しなければならない。
 - (4) **受注者**は、多液形塗料の可使時間は、表 4-4 の基準を遵守しなければならない。

表 4-4 多液形塗料の可使時間

塗 料 名	可使時間(時間)
長ばく形エッチングプライマー	20℃ 8 以内
無機ジンクリッチプライマー 無機ジンクリッチペイント 有機ジンクリッチペイント	20℃ 5 以内
エポキシ樹脂塗料下塗	10℃ 8 以内
変性エポキシ樹脂塗料下塗	20℃ 5 以内
亜鉛めっき用エポキシ樹脂塗料下塗 弱溶剤形変性エポキシ樹脂塗料下塗	30℃ 3 以内
変性エポキシ樹脂塗料内面用	20℃ 5 以内 30℃ 3 以内
超厚膜形エポキシ樹脂塗料	20℃ 3 以内
エポキシ樹脂塗料下塗(低温用)	5℃ 5 以内
変性エポキシ樹脂塗料下塗(低温用) 変性エポキシ樹脂塗料内面用(低温用)	10℃ 3 以内
無溶剤形変性エポキシ樹脂塗料	20℃ 1 以内
無溶剤形変性エポキシ樹脂塗料(低温用)	10℃ 1 以内
コンクリート塗装用エポキシ樹脂プライマー	20℃ 5 以内
ふっ素樹脂塗料用中塗 ふっ素樹脂塗料上塗	20℃ 5 以内
弱溶剤形ふっ素樹脂塗料用中塗 弱溶剤形ふっ素樹脂塗料上塗 コンクリート塗装用エポキシ樹脂塗料中塗 コンクリート塗装用柔軟形エポキシ樹脂塗料中塗 コンクリート塗装用ふっ素樹脂塗料上塗 コンクリート塗装用柔軟形ふっ素樹脂塗料上塗	30℃ 3 以内

(5) **受注者**は、塗料の有効期限を、ジンクリッチペイントは製造後 6 カ月以内、その他の塗料は製造後 12 カ月とし、有効期限を経過した塗料は使用してはならない。

工期延期等やむを得ない理由によって使用期間が、ジンクリッチペイントは 6 ヶ月を超えた場合、その他の塗装は 12 ヶ月を超えた場合は、抜き取り試験を行って品質を確認し、正常の場合使用することができる。

4-3-3 桁製作工

桁製作工の施工については、第1編3-3-14 桁制作工の規定によるものとする。

4-3-4 鋼製伸縮継手製作工

1. 製作加工

(1) **受注者**は、切断や溶接等で生じたひずみは仮組立て前に完全に除去しなければならない。

なお、仮止め治具等で無理に拘束すると、据付け時に不具合が生じるので注意するものとする。

(2) **受注者**は、フェースプレートのフィンガーは、せり合い等間隔不良を避けるため、一度切りとしなければならない。二度切りの場合には間隔を10mm程度あけるものとする。

(3) **受注者**は、アンカーバーの溶接には十分注意し、リブの孔に通す鉄筋は工場ではリブに溶接しておかななければならない。

(4) **受注者**は、製作完了から据付け開始までの間、遊間の保持や変形・損傷を防ぐため、仮止め装置で仮固定しなければならない。

2. ボルト・ナットの施工については、第1編3-3-14 桁製作工の規定によるものとする。

4-3-5 落橋防止装置製作工

1. 製作加工

P C鋼材による耐震連結装置の製作加工については、以下の規定によるものとする。

(1) **受注者**は、P C鋼材定着部及び取付ブラケットの防食については、**設計図書**によらなければならない。

2. ボルト・ナットの施工については、第1編3-3-14 桁製作工の規定によるものとする。

4-3-6 鋼製排水管製作工

1. 製作加工

(1) **受注者**は、排水管及び取付金具の防食については、**設計図書**によるものとする。

(2) **受注者**は、取付金具と桁本体との取付けピースは工場内で溶接を行うものとし、工場溶接と同等以上の条件下で行わなければならない。やむを得ず現場で取付ける場合は十分な施工管理を行わなければならない。

(3) **受注者**は、桁本体に仮組立て時点で取付け、取合いの**確認**を行わなければならない。

2. ボルト・ナットの施工については、第1編3-3-14 桁製作工の規定によるものとする。

4-3-7 橋梁用防護柵製作工

1. 製作加工

(1) 亜鉛メッキ後に塗装仕上げをする場合

① **受注者**は、ビーム、パイプ、ブラケット、パドル及び支柱に溶融亜鉛めっきを施し、その上に工場では仕上げ塗装を行わなければならない。

この場合、**受注者**は、めっき面にリン酸塩処理などの下地処理を行わなければならない。

② **受注者**は、亜鉛の付着量を JIS G 3302 (溶融亜鉛めっき鋼板及び鋼帯) Z 27 の 275g/m² (両面付着量) 以上しなければならない。

その場合**受注者**は、亜鉛の付着量が前述以上であることを**確認**しなければならない。

③ **受注者**は、熱化性アクリル樹脂塗料を用いて、20μm 以上の塗膜厚で仕上げ塗装をしなければならない。

- (2) 亜鉛めっき地肌のままの場合
- ① **受注者**は、ビーム、パイプ、ブラケット、パドル、支柱及びその他の部材（ケーブルは除く）に、成形加工後溶融亜鉛めっきを施さなければならない。
 - ② **受注者**は、亜鉛の付着量をビーム、パイプ、ブラケット、パドル、支柱の場合 JIS H 8641（溶融亜鉛めっき）2種の（HDZ55）の 550g/m²（片面の付着量）以上とし、その他の部材（ケーブルは除く）の場合は、同じく 2種（HDZ35）の 350g/m²（片面の付着量）以上としなければならない。
 - ③ **受注者**は、歩行者、自転車用防護柵が、成形加工後溶融亜鉛めっきが可能な形状と判断できる場合は、②のその他の部材の場合を適用しなければならない。
2. ボルト・ナット
- (1) ボルト・ナットの塗装仕上げをする場合については、本条1項の製作加工(1)塗装仕上げをする場合の規定によるものとする。ただし、ステンレス性のボルト・ナットの場合は、無処理とするものとする。
 - (2) ボルト・ナットが亜鉛めっき地肌のままの場合については、本条1項の製作加工(2)亜鉛めっき地肌のままの場合の規定によるものとする。
3. アンカーボルトについては、本条2項ボルト・ナットの規定によるものとする。

4-3-8 鋳造費

受注者は、橋歴板の材質については、JIS H 2202（鋳物用銅合金地金）によらなければならない。

4-3-9 仮設材製作工

受注者は、製作・仮組・輸送・架設等に用いる仮設材は、工事目的物の品質・性能が確保できる規模と強度を有することを**確認**しなければならない。

4-3-10 工場塗装工

工場塗装工の施工については、第1編3-3-15 工場塗装工の規定によるものとする。

第4節 水門本體工

4-4-1 一般事項

1. 本節は、水門本體工として作業土工（床掘り・埋戻し）、既製杭工、場所打杭工、矢板工（遮水矢板）、床版工、堰柱工、門柱工、ゲート操作台工、胸壁工、翼壁工、水叩工その他これらに類する工種について定めるものとする。
2. **受注者**は、水門工の施工においては、水位、潮位の観測を必要に応じて実施しなければならない。
3. **受注者**は、水門の施工における既設堤防の開削、仮締切、仮水路等の施工時期、順序及び構造については、**設計図書**に基づき施工しなければならない。
4. **受注者**は、河川堤防の開削に伴って設置する仮締切は堤防機能が保持できる構造物としなければならない。
5. **受注者**は、水門の施工において、**設計図書**に定められていない仮水路を設ける場合には、内水排除のための河積確保とその流出に耐える構造としなければならない。

4-4-2 材料

水門工の施工に使用する材料は**設計図書**に明示したものとし、記載ない材料を使用する場合には、**設計図書**に関して**監督職員**と**協議**しなければならない。

4-4-3 作業土工（床掘り・埋戻し）

作業土工の施工については、第1編3-3-3作業土工（床掘り、埋戻し）の規定によるものとする。

4-4-4 既製杭工

既製杭工の施工については、第1編3-4-4既製杭工の規定によるものとする。

4-4-5 場所打杭工

場所打杭工の施工については、第1編3-4-5場所打杭工の規定によるものとする。

4-4-6 矢板工（遮水矢板）

矢板工の施工については、第1編3-3-4矢板工の規定によるものとする。

4-4-7 床版工

1. **受注者**は、床版工の施工にあたっては、床付地盤と敷均しコンクリート、本体コンクリート、止水矢板との水密性を確保しなければならない。

2. **受注者**は、コンクリート打設にあたっては、床版工1ブロックを打ち継ぎ目なく連続して施工しなければならない。

なお、コンクリートの打設方法は層打ちとしなければならない。

3. **受注者**は、埋設される鋼構造物の周辺コンクリートの打ち込みは、本体コンクリートと同時施工しなければならない。その場合、埋設鋼構造物がコンクリート打ち込み圧、偏荷重、浮力、その他の荷重によって移動しないように据付架台、支保工その他の据付材で固定するほか、コンクリートが充填しやすいように、形鋼等の組合せ部に空気溜りが生じないようにしなければならない。

なお、同時施工が困難な場合は、**設計図書**に関して**監督職員**と**協議**し箱抜き工法（二次コンクリート）とすることができる。その場合、本体（一次）コンクリートと二次コンクリートの付着を確保するため、原則としてチップング等の接合面の処理を行い水密性を確保しなければならない。

4. **受注者**は、埋設鋼構造物周辺のコンクリートは、所定の強度、付着性、水密性を有するとともにワーカビリティに富んだものとし、適切な施工方法で打ち込み、締め固めをしなければならない。

4-4-8 堰柱工

1. **受注者**は、端部堰柱の施工に際して、周辺埋め戻し土との水密性を確保しなければならない。

2. **受注者**は、コンクリート打設にあたっては、原則として堰柱工1ブロックを打ち継ぎ目なく連続して施工しなければならない。

3. 埋設される鋼構造物の周辺コンクリートの打ち込みについては、第2編4-4-7床版工第3項及び第4項の規定によるものとする。

4-4-9 門柱工

埋設される鋼構造物の周辺コンクリートの打ち込みについては、第2編4-4-7床版工第3項及び第4項の規定によるものとする。

4-4-10 ゲート操作台工

1. **受注者**は、コンクリート打設にあたっては、操作台1ブロックを打ち継ぎ目なく連続して施工しなければならない。

2. **受注者**は、操作台開孔部の施工については、**設計図書**に従い補強しなければならない。

4-4-11 胸壁工

胸壁工は、水門本体と一体とした構造とするものとする。

4-4-12 翼壁工

1. 翼壁工は、水門及び水門本体と分離させた構造とするものとする。
2. **受注者**は、**設計図書**に示す止水板及び伸縮材で本体との継手を施工し、構造上変位が生じて水密性が確保できるように施工しなければならない。
3. **受注者**は、基礎の支持力が均等となり、かつ不陸を生じないように施工しなければならない。

4-4-13 水叩工

受注者は、**設計図書**に示す止水板及び伸縮材で床版との継手を施工し、構造上変位が生じて水密性が確保できるように施工しなければならない。

第5節 護床工

4-5-1 一般事項

本節は、護床工として作業土工（床掘り・埋戻し）、根固めブロック工、間詰工、沈床工、捨石工、かご工その他これらに類する工種について定めるものとする。

4-5-2 作業土工（床掘り・埋戻し）

作業土工の施工については、第1編3-3-3作業土工（床掘り・埋戻し）の規定によるものとする。

4-5-3 根固めブロック工

根固めブロック工の施工については、第2編1-7-3根固めブロック工の規定によるものとする。

4-5-4 間詰工

1. 間詰コンクリートの施工については、第1編第5章無筋、鉄筋コンクリートの規定によるものとする。
2. **受注者**は、吸出し防止材の施工については、平滑に施工しなければならない。

4-5-5 沈床工

沈床工の施工については、第2編1-7-5沈床工の規定によるものとする。

4-5-6 捨石工

捨石工の施工については、第2編1-7-6捨石工の規定によるものとする。

4-5-7 かご工

1. かご工の施工については、第2編1-5-13羽口工の規定によるものとする。
2. **受注者**は、かごマットの中詰用ぐり石には、かごの厚さが30cmの場合はおおむね5cm～15cmのもの、かごの厚さが50cmの場合はおおむね15cm～20cmのもので、網目より大きな天然石または割ぐり石を使用しなければならない。

第6節 付属物設置工

4-6-1 一般事項

本節は、付属物設置工として作業土工（床掘り・埋戻し）、防止柵工、境界工、管理橋受台工、銘板工、点検施設工、階段工、観測施設工その他これらに類する工種について定めるものとする。

4-6-2 作業土工（床掘り・埋戻し）

作業土工の施工については、第1編3-3-3作業土工（床掘り・埋戻し）の規定によるものとする。

4-6-3 防止柵工

防止柵工の施工については、第1編3-3-10防止柵工の規定によるものとする。

4-6-4 境界工

境界工の施工については、第2編3-6-4境界工の規定によるものとする。

4-6-5 管理橋受台工

受注者は、現地の状況により**設計図書**に示された構造により難しい場合は、**設計図書**に関して**監督職員**と**協議**しなければならない。

4-6-6 銘板工

銘板工の施工については、第2編3-6-5銘板工の規定によるものとする。

4-6-7 点検施設工

点検施設工の施工については、第2編3-6-6点検施設工の規定によるものとする。

4-6-8 階段工

階段工の施工については、第2編3-6-7階段工の規定によるものとする。

4-6-9 観測施設工

観測施設工の施工については、第2編3-6-8観測施設工の規定によるものとする。

第7節 鋼管理橋上部工

4-7-1 一般事項

1. 本節は、鋼管理橋上部工として地組工、架設工（クレーン架設）、架設工（ケーブルクレーン架設）、架設工（ケーブルエレクション架設）、架設工（架設桁架設）、架設工（送出し架設）、架設工（トラベラークレーン架設）、支承工、現場継手工その他これらに類する工種について定めるものとする。
2. **受注者**は、架設準備として下部工の橋座高及び支承間距離の検測を行い、その結果を**監督職員**に**提示**しなければならない。
なお、測量結果が**設計図書**に示されている数値と差異を生じた場合は、**監督職員**に測量結果を速やかに**提出**し、**指示**を受けなければならない。
3. **受注者**は、架設にあたっては、架設時の部材の応力と変形等を十分検討し、上部工に対する悪影響が無いことを**確認**しておかななければならない。
4. **受注者**は、架設に用いる仮設備及び架設用機材については、工事的品質・性能が確保できる規模と強度を有することを**確認**しなければならない。
5. **受注者**は、同種塗装工事に従事した経験を有する塗装作業者を工事に従事させなければならない。

4-7-2 材料

1. **受注者**は、**設計図書**に定めた仮設構造物の材料の選定にあたっては、以下の各項目について調査し、材料の品質・性能を**確認**しなければならない。
 - (1) 仮設物の設置条件（設置期間、荷重頻度等）
 - (2) 関係法令
 - (3) 部材の腐食、変形等の有無に対する条件（既往の使用状態等）
2. **受注者**は、仮設構造物の変位は上部構造から決まる許容変位量を超えないように点検し、調整しなければならない。
3. 舗装工で以下の材料を使用する場合は、**設計図書**によるものとする。
 - (1) 表層・基層に使用するアスファルト及びアスファルト混合物の種類
 - (2) 石粉以外のフィラーの品質

4. **受注者**は、以下の材料を使用する場合は、試験結果を工事に使用する前に**監督職員**へ**提出**しなければならない。ただし、これまでに使用実績があるものを用いる場合には、**監督職員**の**承諾**を得て、試験結果の**提出**を省略することができる。
 - (1) 基層及び表層に使用する骨材
5. **受注者**は、舗装工で以下の材料を使用する場合は、工事に使用する前に、材料の品質証明書を**監督職員**に**提出**し、**設計図書**に関して**承諾**を得なければならない。
 - (1) 基層及び表層に使用するアスファルト
 - (2) プライムコート及びタックコートに使用する瀝青材料
なお、品質の証明を**監督職員**に**承諾**された瀝青材料であっても、製造 60 日を経過した材料を使用してはならない。
6. **受注者**は、小規模工事においては、本条 4 項の規定に係わらず、使用実績のある以下の材料の試験成績表の**提出**によって試料及び試験結果の**提出**に代えることができるものとする。
 - (1) 基層及び表層に使用する骨材
7. **受注者**は、小規模工事においては、本条 6 項の規定に係わらず、これまでの実績または定期試験による試験結果の**提出**により、以下の骨材の骨材試験の実施及び試料の**提出**を省略することができるものとする。
 - (1) 基層及び表層に使用する骨材
8. 現場塗装の材料については、第 2 編 4 - 3 - 2 材料の規定によるものとする。

4-7-3 地組工

1. 地組部材の仮置きについては、以下の規定によるものとする。
 - (1) 仮置き中に仮置き台からの転倒、他部材との接触による損傷がないように防護しなければならない。
 - (2) 部材を仮置き中の重ね置きのために損傷を受けないようにしなければならない。
 - (3) 仮置き中に部材について、汚損及び腐食を生じないように対策を講じなければならない。
 - (4) 仮置き中に部材に、損傷、汚損、腐食が生じた場合は、速やかに**監督職員**に**報告**し、取り替えまたは補修等の処置を講じなければならない。
2. 地組立については、以下の規定によるものとする。
 - (1) 組立て中の部材を損傷のないように注意して取扱わなければならない。
 - (2) 組立て中に損傷があった場合、速やかに**監督職員**に**報告**し、取り替え、または補修等の処置を講じなければならない。
 - (3) 本締め前先立って、橋の形状が設計に適合することを確認しなければならない。

4-7-4 架設工（クレーン架設）

1. **受注者**は、ベント設備・ベント基礎については、架設前にベント設置位置の地耐力を**確認**しておかななければならない。
2. 桁架設については、以下の規定によるものとする。
 - (1) 架設した主桁に、横倒れ防止の処置を行わなければならない。
 - (2) I 桁等フランジ幅の狭い主桁を 2 ブロック以上に地組したものを、単体で吊り上げたり、仮付けする場合は、部材に悪影響を及ぼさないようにしなければならない。
 - (3) ベント上に架設した橋体ブロックの一方は、橋軸方向の水平力をとり得る橋脚、もしくはベントに必ず固定しなければならない。また、橋軸直角方向の横力は各ベントの柱数でとるよう検討しなければならない。

(4) 大きな反力を受けるベント上の主桁は、その支点反力・応力、断面チェックを行い、必要に応じて事前に補強しなければならない。

4-7-5 架設工（ケーブルクレーン架設）

1. アンカーフレームは、ケーブルの最大張力方向に据付けるものとする。特に、据付け誤差があると付加的に曲げモーメントが生じるので、正しい方向、位置に設置するものとする。
2. **受注者**は、鉄塔基礎、アンカー等は取りこわしの必要性の有無も考慮しなければならない。
3. **受注者**は、ベント設備・ベント基礎については、架設前にベント設置位置の地耐力を**確認**しておかなければならない。

4-7-6 架設工（ケーブルエレクション架設）

1. ケーブルエレクション設備、アンカー設備、鉄塔基礎については、第2編4-7-5架設工（ケーブルクレーン架設）の規定によるものとする。
2. 桁架設については、以下の規定によるものとする。
 - (1) 直吊工法
受注者は、直吊工法については、完成時と架設時の構造系が変わる工法であるため、架設時の部材に応力と変形に伴う悪影響が発生しないようにしなければならない。
 - (2) 斜吊工法
 - ① **受注者**は、斜吊工法については、完成時と架設時の構造系が変わる工法であるため、架設時の部材に応力と変形に伴う悪影響が発生しないようにしなければならない。
 - ② **受注者**は、本体構造物の斜吊策取付け部の耐力の検討、及び斜吊中の部材の応力と変形を各段階で検討しなければならない。

4-7-7 架設工（架設桁架設）

1. ベント設備・基礎については、第2編4-7-4架設工（クレーン架設）の規定によるものとする。
2. **受注者**は、横取り設備については、横取り中に部材に無理な応力等を発生させないようにしなければならない。
3. 桁架設については、以下の規定によるものとする。
 - (1) 手延機による方法
架設中の各段階において、腹板等の局部座屈を発生させないようにしなければならない。
 - (2) 台船による方法
受注者は、台船の沈下量を考慮する等、橋体の台船への積み換え時に橋体に対して悪影響がないようにしなければならない。
 - (3) 横取り工法
 - ① 横取り中の各支持点は、等間隔とし、各支持点が平行に移動するようにしなければならない。
 - ② 横取り作業において、勾配がある場合には、おしみワイヤをとらなければならない。

4-7-8 架設工（送出し架設）

1. **受注者**は、送出し工法については、完成時と架設時の構造系が変わる工法であるため、架設時の部材に応力と変形に伴う悪影響が発生しないようにしなければならない。また、送出し作業時にはおしみワイヤをとらなければならない。
2. 桁架設の施工については、第2編4-7-7架設工（架設桁架設）の規定によるものとする。

4-7-9 架設工（トラベラークレーン架設）

1. **受注者**は、片持式工法については、完成時と架設時の構造系が変わる工法であるため、架設時の部材に応力と変形に伴う悪影響が発生しないようにしなければならない。
2. **受注者**は、鈎合片持式架設では、風荷重による支点を中心とした回転から生ずる応力が桁に悪影響を及ぼさないようにしなければならない。
3. **受注者**は、現場の事情で、トラベラークレーンを解体するために架設完了したトラスの上を後退させる場合には、後退時に上弦材に悪影響を及ぼさないようにしなければならない。
4. **受注者**は、計画時のトラベラークレーンの仮定自重と、実際に使用するトラベラークレーンの自重に差がある場合には、施工前に検討しておかななければならない。

4-7-10 支承工

受注者は、支承工の施工については、「道路橋支承便覧 第6章 支承部の施工」（日本道路協会、平成16年4月）による。これにより難しい場合は、**監督職員**の承諾を得なければならない。

4-7-11 現場継手工

1. **受注者**は、高力ボルト継手の接合を摩擦接合としなければならない。
また、接合される材片の接触面を表4-5に示すすべり係数が得られるように、以下に示す処置を施すものとする。
 - (1) 接触面を塗装しない場合、接触面は黒皮を除去して粗面とするものとする。**受注者**は、材片の締付けにあたっては、接触面の浮きさび、油、泥などを清掃して取り除かななければならない。
 - (2) 接触面を塗装する場合は、表4-6に示す条件に基づき、無機ジンクリッチペイントを使用するものとする。

表4-5 すべり係数

項目	すべり係数
a) 接触面を塗装しない場合	0.40 以上
b) 接触面に無機ジンクリッチペイントを塗装する場合	0.45 以上

表4-6 無機ジンクリッチペイントを塗装する場合の条件

項目	条件
接触面片面あたりの最小乾燥塗膜厚	50 μ m 以上
接触面の合計乾燥塗膜厚	100~200 μ m
乾燥塗膜中の亜鉛含有量	80%以上
亜鉛末の粒径（50%平均粒径）	10 μ m 程度以上

- (3) 接触面に（1）、（2）以外の処理を施す場合は、**設計図書**に関して**監督職員**と協議しなければならない。
2. **受注者**は、部材と連結板を、締付けにより密着させるようにしなければならない。
3. ボルトの締付けについては、以下の規定によるものとする。
 - (1) ボルト軸力の導入をナットをまわして行わなければならない。やむを得ず頭まわしを行う場合は、トルク係数値の変化を**確認**しなければならない。

- (2) ボルトの締付けをトルク法によって行う場合、締付けボルト軸力が各ボルトに均一に導入されるよう締付けボルトを調整しなければならない。
- (3) トルシア形高力ボルトを使用する場合、本締付けには専用締付け機を使用しなければならない。
- (4) ボルトの締付けを回転法によって行う場合、接触面の肌すきがなくなる程度にトルクレンチで締めた状態、または組立て用スパナで力いっぱい締めた状態から以下に示す回転角を与えなければならない。
- ただし、回転法はF8T、B8Tのみに用いるものとする。
- a) ボルト長が径の5倍以下の場合：1/3回転（120度）±30度
- b) ボルト長が径の5倍を越える場合：施工条件に一致した予備試験によって目標回転数を決定する。
- (5) ボルトの締付けを耐力点法によって行う場合は、JIS B 1186に規定する第2種の呼びM20、M22、M24を標準とし、耐遅れ破壊特性の良好な高力ボルトを用い、専用の締付け機を使用して本締め付けを行わなければならない。
- (6) ボルトの締付け機、測量器具などの検定を現地施工に先立ち現地搬入直前に1回、搬入後はトルクレンチは1ヶ月毎にその他の機器は3ヶ月毎に点検を行い、精度を**確認**しなければならない。
4. 締付ボルト軸力については、以下の規定によるものとする。
- (1) セットのトルク計算値は0.11～0.16に適合するものとする。
- (2) 摩擦接合及び支圧接合のボルトを表4-7に示す設計ボルト軸力が得られるように締付けなければならない。

表4-7 設計ボルト軸内 (kN)

セット	ねじの呼び	設計ボルト軸力
F8T B8T	M20	133
	M22	165
	M24	192
F10T	M20	165
S10T	M22	205
B10T	M24	238

- (3) トルク法によって締付けられる場合の締付ボルト軸力は、設計ボルト軸力の10%増を標準とするものとする。
- (4) トルシア形高力ボルトの締付ボルト軸力試験は、締付け以前に一つの製造ロットから5組の供試セットを無作為に抽出し、行うものとする。試験の結果、平均値は表4-8及び表4-9に示すボルト軸力の範囲に入るものとする。

表4-8 常温時 (10℃～30℃) の締付けボルト軸力の平均値

セット	ねじの呼び	1製造ロットのセットの締付けボルト軸力の平均値 (kN)
S10T	M20	172～202
	M22	212～249
	M24	247～290

表 4-9 常温時以外の (0°C~10°C、30°C~60°C) の締付けボルト軸力の平均値

セット	ねじの呼び	1 製造ロットのセットの締付けボルト軸力の平均値 (kN)
S10T	M20	167~211
	M22	207~261
	M24	241~304

(5) 耐力点法によって締付ける場合の締付けボルト軸力は、使用する締付け機に対して一つの製造ロットから 5 組の供試セットを無作為に抽出して試験を行った場合の平均値が、表 4-10 に示すボルトの軸力の範囲に入るものとする。

表 4-10 耐力点法による締付けボルトの軸力の平均値

セット	ねじの呼び	1 製造ロットのセットの締付けボルト軸力の平均値 (kN)
F10T	M20	$0.196 \sigma_y \sim 0.221 \sigma_y$
	M22	$0.242 \sigma_y \sim 0.273 \sigma_y$
	M24	$0.282 \sigma_y \sim 0.318 \sigma_y$

δ_y : ボルト試験片の耐力 (N/mm²) (JIS Z 2241 の 4 号試験片による)

5. **受注者**は、ボルトの締付けを、連結板の中央のボルトから順次端部ボルトに向かって行い、2 度締めを行わなければならない。順序は、図 4-1 のとおりとする。
- なお、予備締め後には締め忘れや共まわりを容易に**確認**できるようにボルト、ナット及び座金にマーキングを行わなければならない。

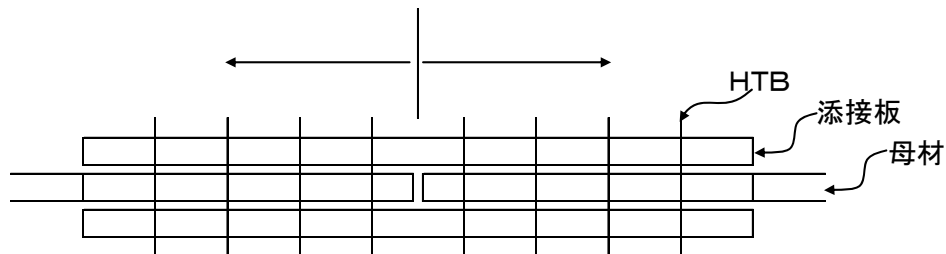


図 4-1 ボルト締付け順序

6. **受注者**は、ボルトのセットを、工事出荷時の品質が現場施工時まで保たれるように、その包装と現場保管に注意しなければならない。また、包装は、施工直前に解くものとする。
7. 締付け確認については、以下の規定によるものとする。

- (1) 締付け確認をボルト締付け後速やかに行い、その記録を整備・保管し、**監督職員**または**検査職員**から請求があった場合は、遅滞なく**提示**するとともに、検査時まで、**提出**するものとする。
 - (2) ボルトの締付け確認については、以下の規定によるものとする。
 - ① トルク法による場合は、各ボルト群の 10%のボルト本数を標準として、トルクレンチによって締付け確認を行わなければならない。
 - ② トルシア形高力ボルトの場合は、全数につきピンテールの切断の確認とマーキングによる外観確認を行わなければならない。
 - (3) 回転法及び耐力点法による場合は、全数についてマーキングによる外観確認を行わなければならない。
8. **受注者**は、溶接と高力ボルト摩擦接合とを併用する場合は、溶接の完了後に高力ボルトを締付けなければならない。
9. 現場溶接
- ① **受注者**は、溶接・溶接材料の清掃・乾燥状態に注意し、それらを良好な状態に保つのに必要な諸設備を現場に備えなければならない。
 - ② **受注者**は、現場溶接に先立ち、開先の状態、材片の拘束状態等について注意をはらわなければならない。
 - ③ **受注者**は、溶接材料、溶接検査等に関する溶接施工上の注意点については、工場溶接に準じて考慮しなければならない。
 - ④ **受注者**は、溶接のアークが風による影響を受けないように防風設備を設置しなければならない。
 - ⑤ **受注者**は、溶接現場の気象条件が以下に該当するときは、溶接欠陥の発生を防止するため、防風設備及び予熱等により溶接作業条件を整えられる場合を除き溶接作業を行ってはならない。
 - 1) 雨天または作業中に雨天となるおそれのある場合
 - 2) 雨上がり直後
 - 3) 風が強いとき
 - 4) 気温が 5℃以下の場合
 - 5) その他**監督職員**が不相当と認めた場合
 - ⑥ **受注者**は、現場継手の圧接作業において、常に安定した姿勢で施工できるよう、必要に応じて作業場には安全な足場を設けるものとする。

第 8 節 橋梁現場塗装工

4-8-1 一般事項

本節は、橋梁現場塗装工として現場塗装工その他これらに類する工種について定めるものとする。

4-8-2 現場塗装工

1. **受注者**は、鋼橋の現場塗装は、床版工終了後、鋼製堰堤の現場塗装は鋼製堰堤の据付終了後に行うものとし、これにより難しい場合は、**設計図書**によらなければならない。
2. **受注者**は、鋼橋の架設後及び鋼製堰堤の据付後に前回までの塗膜を損傷した場合、補修塗装を行ってから現場塗装を行わなければならない。

3. **受注者**は、現場塗装に先立ち、下塗り塗膜の状態を調査し、塗料を塗り重ねると悪い影響を与えるおそれがある、たれ、はじき、あわ、ふくれ、われ、はがれ、浮きさび及び塗膜に有害な付着物がある場合は、**監督職員に報告**し、必要な処置を講じなければならない。
 4. **受注者**は、塗装作業にエアレススプレー、ハケまたはローラーブラシを用いなければならない。また、塗布作業に際しては各塗布方法の特徴を理解して行わなければならない。
 5. **受注者**は、現場塗装の前にジンクリッチペイントの白さび及び付着した油脂類は除去しなければならない。
 6. **受注者**は、溶接部、ボルトの接合部分、形鋼の隅角部その他構造の複雑な部分について必要膜厚確保するように施工しなければならない。
 7. **受注者**は、施工に際し有害な薬品を用いてはならない。
 8. **受注者**は、海岸地域に架設または保管されていた場合、海上輸送を行った場合、その他臨海地域を長距離輸送した場合など部材に塩分付着の疑いがある場合は、塩分付着量の測定を行いNaCl が50mg/m²以上の時は水洗いしなければならない。
 9. **受注者**は、以下の場合塗装を行ってはならない。これ以外の場合は、**設計図書**に関して**監督職員と協議**しなければならない。
- (1) 塗装禁止条件は、表4-11に示すとおりとする。

表4-11 塗装禁止条件

塗装の種類	気温 (°C)	湿度 (RH%)
長ばく形エッチングプライマー	5 以下	85 以上
無機ジンクリッチプライマー 無機ジンクリッチペイント	0 以下	50 以下
有機ジンクリッチペイント	5 以下	85 以上
エポキシ樹脂塗料下塗 変性エポキシ樹脂塗料下塗 変性エポキシ樹脂塗料内面用	10 以下	85 以上
亜鉛めっき用エポキシ樹脂塗料下塗 弱溶剤形変性エポキシ樹脂塗料下塗	5 以下	85 以上
超厚膜形エポキシ樹脂塗料	5 以下	85 以上
エポキシ樹脂塗料下塗 (低温用) 変性エポキシ樹脂塗料下塗 (低温用) 変性エポキシ樹脂塗料内面用 (低温用)	5 以下、20 以上	85 以上
無溶剤形変性エポキシ樹脂塗料	10 以下、30 以上	85 以上
無溶剤形変性エポキシ樹脂塗料 (低温用)	5 以下 20 以上	85 以上
コンクリート塗装用エポキシ樹脂プライマー	5 以下	85 以上
ふっ素樹脂塗料用中塗 弱溶剤形ふっ素樹脂塗料用中塗 コンクリート塗装用エポキシ樹脂塗料中塗 コンクリート塗装用柔軟形エポキシ樹脂塗料中塗	5 以下	85 以上
ふっ素樹脂塗料上塗 弱溶剤形ふっ素樹脂塗料上塗 コンクリート塗装用ふっ素樹脂塗料上塗	0 以下	85 以上

コンクリート塗装用柔軟形ふっ素樹脂塗料上塗		
鉛・クロムフリーさび止めペイント 長油性フタル酸樹脂塗料中塗 長油性フタル酸樹脂塗料上塗	5 以下	85 以上

- (2) 降雨等で表面が濡れているとき。
- (3) 風が強いとき及び塵埃が多いとき。
- (4) 塗料の乾燥前に降雨、降雪、降霜のおそれがあるとき。
- (5) 炎天で鋼材表面の温度が高く塗膜にアワを生ずるおそれのあるとき。
- (6) その他**監督職員**が不相当と認めたとき。
10. **受注者**は、鋼材表面及び被塗装面の汚れ、油類等を除去し、乾燥状態のときに塗装しなければならない。
11. **受注者**は、塗り残し、ながれ、しわ等の欠陥が生じないように塗装しなければならない。
12. **受注者**は、塗料を使用前に攪拌し、容器の塗料を均一な状態にしてから使用しなければならない。
13. 下塗
- (1) **受注者**は、被塗装面の素地調整状態を**確認**したうえで下塗りを施工しなければならない。天災その他の理由によりやむを得ず下塗りが遅れ、そのためさびが生じたときは再び素地調整を行い、塗装しなければならない。
- (2) **受注者**は、塗料の塗り重ねにあたって、塗料ごとに定められた塗装間隔を守って塗装しなければならない。
- (3) **受注者**は、ボルト締め後または溶接施工のため塗装が困難となる部分で**設計図書**に示されている場合または、**監督職員**の**指示**がある場合には塗装を完了させなければならない。
- (4) **受注者**は、支承等の機械仕上げ面に、防錆油等を塗布しなければならない。
- (5) **受注者**は、現場溶接を行う部分及びこれに隣接する両側の幅 10 cm の部分に工場塗装を行ってはならない。
- ただし、さびの生ずるおそれがある場合には防錆剤を塗布することができるが、溶接及び塗膜に影響をおよぼすおそれのあるものについては溶接及び塗装前に除去するものとする。
- なお、**受注者**は、防錆剤の使用については、**設計図書**に関して**監督職員**の**承諾**を得なければならない。
14. 中塗り、上塗り
- (1) **受注者**は、中塗り、上塗りに+あたって、被塗装面、塗膜の乾燥及び清掃状態を**確認**したうえで行わなければならない。
- (2) **受注者**は、海岸地域、大気汚染の著しい地域などの特殊環境における塗装については、素地調整終了から上塗完了までを速やかに塗装しなければならない。
15. **受注者**は、コンクリートとの接触面の塗装を行ってはならない。ただしプライマーは除くものとする。また、主桁や縦桁上フランジなどのコンクリート接触部は、さび汁による汚れを考慮し無機ジंकリッチペイント 30 μ m 塗布するものとする。
16. 検査
- (1) **受注者**は、現場塗装終了後、塗膜厚検査を行い、塗膜厚測定記録を作成、保管し、**監督職員**または**検査職員**から請求があった場合は速やかに**提示**するとともに、検査時まで**提出**しなければならない。

- (2) **受注者**は、塗膜の乾燥状態が硬化乾燥状態以上に経過した後塗膜測定をしなければならない。
- (3) **受注者**は、同一工事、同一塗装系、同一塗装方法により塗装された 500 m²単位毎に 25 点（1 点あたり 5 回測定）以上塗膜厚の測定をしなければならない。
- (4) **受注者**は、塗膜厚の測定を、塗装系別、塗装方法別、部材の種類別または作業姿勢別に測定位置を定め平均して測定するよう配慮しなければならない。
- (5) **受注者**は、膜厚測定器として電磁膜厚計を使用しなければならない。
- (6) **受注者**は、以下に示す要領により塗膜厚の判定をしなければならない。
 - ① 塗膜厚測定値（5 回平均）の平均値は、目標塗膜厚合計値の 90%以上とするものとする。
 - ② 塗膜厚測定値（5 回平均）の最小値は、目標塗膜厚合計値の 70%以上とするものとする。
 - ③ 塗膜厚測定値（5 回平均）の分布の標準偏差は、目標塗膜厚合計値の 20%を越えないものとする。ただし、標準偏差が 20%を超えた場合、測定値の平均値が目標塗膜厚合計値より大きい場合は合格とする。
 - ④ 平均値、最小値、標準偏差のうち 1 つでも不合格の場合は、さらに同数の測定を行い、当初の測定値と合わせて計算した結果が管理基準値を満足すれば合格とし、不合格の場合は、最上層の塗料を増し塗りして、再検査しなければならない。
- (7) **受注者**は、塗料の缶貼付ラベルを完全に保ち、開封しないままで現場に搬入し、塗料の品質、製造年月日、ロット番号、色彩及び数量を監督職員に提示しなければならない。

また、**受注者**は、塗布作業の開始前に出荷証明書及び塗料成績表（製造年月日、ロット番号、色採、数量を明記）を**確認**し、記録、保管し、監督職員または検査職員の請求があった場合は速やかに提示しなければならない。

17. 記 録

- (1) **受注者**が、記録として作成、保管する施工管理写真は、カラー写真とするものとする。また、**監督職員**等の請求があった場合は遅滞なく**提示**するとともに、検査時まで**提出**しなければならない。
- (2) **受注者**は、最終塗装の完了後、橋体起点側（左）または終点側（右）外桁腹板にペイントまたは、耐候性に優れたフィルム状の粘着シートにより図 4-2 のとおり記録しなければならない。

塗 装 記 録 表		
塗 装 年 月	年 月	
塗 装 系 (適 用 規 格 類)	○ ○ 系	
塗 装 会 社	下 塗	○ ○ ○ ○ 糊
	中 塗	○ ○ ○ 塗 料 糊
	上 塗	
塗 装 材 質	下 塗	○ ○ ○ 塗 料
	中 塗	○ ○ ○ 塗 料
	上 塗	
上 塗 塗 色	○ ○ ○ 色	
塗 料 製 造 会 社	下 塗	○ ○ ○ ○ 糊
	中 塗	
	上 塗	○ ○ ○ ○ 糊

Dimensions: Total height 27cm, inner height 25cm, total width 37cm, inner width 35cm. Margins are 1cm on all sides.

図 4 - 2 塗装記録表の (例)

第 9 節 床版工

4 - 9 - 1 一般事項

本節は、床版工として、床版工その他これらに類する工種について定めるものとする。

4 - 9 - 2 床版工

1. 鉄筋コンクリート床版については、以下の規定によるものとする。

- (1) 床版は、直接活荷重を受ける部材であり、この重要性を十分理解して入念な計画及び施工を行うものとする。
- (2) **受注者**は、施工に先立ち、あらかじめ桁上面の高さ、幅、配置等を測量し、桁の出来形を**確認**しなければならない。出来形に誤差のある場合、その処置について**監督職員**と**設計図書**に関して**協議**しなければならない。
- (3) **受注者**は、コンクリート打込み中、鉄筋の位置のずれが生じないように十分配慮しなければならない。
- (4) **受注者**は、スペーサーについては、コンクリート製もしくはモルタル製を使用するのが原則とし、本体コンクリートと同等の品質を有するものとしなければならない。
 なお、それ以外のスペーサーを使用する場合はあらかじめ**設計図書**に関して**監督職員**と**協議**しなければならない。スペーサーは、1㎡あたり4個を配置の目安とし、組立及びコンクリートの打込み中、その形状を保つものとする。
- (5) **受注者**は、床版には、排水桝及び吊金具等が埋設されるので、**設計図書**を**確認**してこれらを設置し、コンクリート打込み中移動しないよう堅固に固定しなければならない。

- (6) **受注者**は、コンクリート打込み作業にあたり、コンクリートポンプを使用する場合は以下によらなければならない。
- ① ポンプ施工を理由にコンクリートの品質を低下させてはならない。
 - ② 吐出口におけるコンクリートの品質が安定するまで打設を行ってはならない。
 - ③ 配管打設する場合は、鉄筋に直接パイプ等の荷重がかからないように足場等の対策を行うものとする。
- (7) **受注者**は、コンクリート打込み作業にあたり、橋軸方向に平行な打継目は作ってはならない。
- (8) **受注者**は、コンクリート打込み作業にあたり、橋軸直角方向は、一直線状になるよう打込まなければならない。
- (9) **受注者**は、コンクリート打込みにあたっては、型枠支保工の設置状態を常に監視するとともに、所定の床版厚さ及び鉄筋配置の確保に努めなければならない。またコンクリート打ち込み後の養生については、第1編5-6-9養生に基づき施工しなければならない。
- (10) **受注者**は、鋼製伸縮継手フェースプレート下部に空隙が生じないように箱抜きをして、無収縮モルタルにより充填しなければならない。
- (11) **受注者**は、工事完了時における足場及び支保工の解体にあたっては、鋼桁部材に損傷を与えないための措置を講ずるとともに、鋼桁部材や下部工にコンクリート片、木片等の残材を残さないよう後片付け（第1編1-1-35 後片付け）を行なわなければならない。
- (12) **受注者**は、床版コンクリート打設前においては主桁のそり、打設後においては床版の基準高を測定し、その記録を整備・保管し、**監督職員**または**検査職員**から求めがあった場合は速やかに**提示**しなければならない。
2. 鋼床版については、以下の規定によるものとする。
- (1) 床版は、溶接によるひずみが少ない構造とするものとする。縦リブと横リブの連結部は、縦リブからのせん断力を確実に横リブに伝えることのできる構造とするものとする。
なお、特別な場合を除き、縦リブは横リブの腹板を通して連続させるものとする。

第10節 橋梁附属物工（鋼管理橋）

4-10-1 一般事項

本節は、橋梁附属物工（鋼管理橋）として伸縮装置工、排水装置工、地覆工、橋梁用防護柵工、橋梁用高欄工、検査路工、銘板工その他これらに類する工種について定めるものとする。

4-10-2 伸縮装置工

1. **受注者**は、伸縮装置の据付けについては、施工時の気温を考慮し、設計時の標準温度で、橋と支承の相対位置が標準位置となるよう温度補正を行って据付け位置を決定しなければならない。また、**監督職員**または**検査職員**から請求があった場合は、速やかに**提示**しなければならない。
2. **受注者**は、伸縮装置工の漏水防止の方法について、**設計図書**によらなければならない。

4-10-3 排水装置工

受注者は、排水柵の設置にあたっては、路面（高さ、勾配）及び排水柵水抜き孔と床版上面との通水性並びに排水管との接合に支障のないよう、所定の位置、高さ、水平、鉛直性を確保して据付けなければならない。

4-10-4 地覆工

受注者は、地覆については、橋の幅員方向最端部に設置しなければならない。

4-10-5 橋梁用防護柵工

受注者は、橋梁用防護柵工の施工については、**設計図書**に従い、正しい位置、勾配、平面線形に設置しなければならない。

4-10-6 橋梁用高欄工

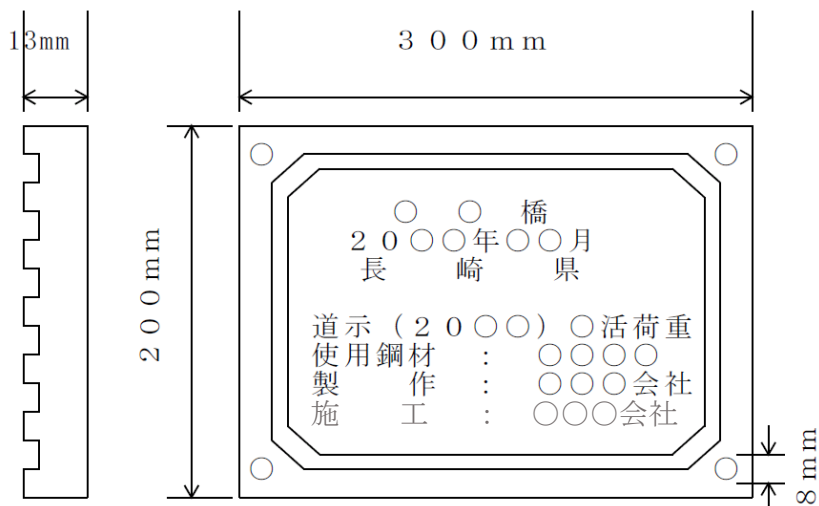
受注者は、鋼製高欄の施工については、**設計図書**に従い、正しい位置、勾配、平面線形に設置しなければならない。また、原則として、橋梁上部工の支間の支保工をゆるめた後でなければ施工を行ってはならない。

4-10-7 検査路工

受注者は、検査路工の施工については、**設計図書**に従い、正しい位置に設置しなければならない。

4-10-8 銘板工

1. **受注者**は、橋歴板の作成については、材質は JIS H 2202（鋳物用銅合金地金）を使用し、寸法及び記載事項は、図 4-3 によらなければならない。
2. **受注者**は、橋歴板は起点左側、橋梁端部に取付けるものとし、取付け位置については、**監督職員の指示**によらなければならない。
3. **受注者**は、橋歴板に記載する年月は、橋梁の完了年月を記入しなければならない。



* 板厚8mm、字厚5mm、計13mm

図 4-3 銘板の寸法及び記載事項

第 11 節 橋梁足場等設置工（鋼管理橋）

4-11-1 一般事項

本節は、橋梁足場等設置工（鋼管理橋）として橋梁足場工、橋梁防護工、昇降用設備工その他これらに類する工種について定めるものとする。

4-11-2 橋梁足場工

受注者は、足場設備の設置について、**設計図書**において特に定めのない場合は、河川や道路等の管理条件を踏まえ、本体工事の品質・性能等の確保に支障のない形式等によって施工しなければならない。

4-11-3 橋梁防護工

受注者は、歩道あるいは共用道路上等に足場設備工を設置する場合には、必要に応じて交通の障害とならないよう、板張防護、シート張防護などを行わなければならない。

4-11-4 昇降用設備工

受注者は、登り栈橋、工事用エレベーターの設置について、**設計図書**において特に定めのない場合は、河川や道路等の管理条件を踏まえ、本体工事の品質・性能等の確保に支障のない形式等によって施工しなければならない。

第 12 節 コンクリート管理橋上部工（P C 橋）

4-12-1 一般事項

1. 本節は、コンクリート管理橋上部工（P C 橋）としてプレテンション桁製作工（購入工）、ポストテンション桁製作工、プレキャストセグメント製作工（購入工）、プレキャストセグメント主桁組立工、支承工、架設工（クレーン架設）、架設工（架設桁架設）、床版・横組工、落橋防止装置工その他これらに類する工種について定めるものである。
2. **受注者**は、コンクリート管理橋の製作工については、以下の事項を記載した**施工計画書**を提出しなければならない。
 - （1）使用材料（セメント、骨材、混和材料、鋼材等の品質、数量）
 - （2）施工方法（鉄筋工、型枠工、P C 工、コンクリート工等）
 - （3）主桁製作設備（機種、性能、使用期間等）
 - （4）試験ならびに品質管理計画（作業中の管理、検査等）
3. **受注者**は、シースの施工については、セメントペーストの漏れない構造とし、コンクリート打設時の圧力に耐える強度を有するものを使用しなければならない。
4. **受注者**は、定着具及び接続具の使用については、定着または接続されたP C 鋼材が JIS または**設計図書**に規定された引張荷重値に達する前に有害な変形を生じたり、破壊することのないような構造及び強さを有するものを使用しなければならない。
5. **受注者**は、P C 鋼材両端のねじの使用については、JIS B 0205-1~4（一般用メートルねじ）に適合する転造ねじを使用しなければならない。

4-12-2 プレテンション桁製作工（購入工）

1. **受注者**は、プレテンション桁を購入する場合は、JIS 表示認証製品を製造している工場において製作したものを用いなければならない。
2. **受注者**は、以下の規定を満足した桁を用いなければならない。
 - （1）P C 鋼材についた油、土、ごみなどのコンクリートの付着を害するおそれのあるものを除去し製作されたもの。

- (2) プレストレッシング時のコンクリート圧縮強度が $30\text{N}/\text{mm}^2$ 以上であることを**確認**し、製作されたものとする。
なお、圧縮強度の**確認**は、構造物と同様な養生条件におかれた供試体を用いて行うものとする。
- (3) コンクリートの施工については、以下の規定により製作されたもの。
- 1) 振動数の多い振動機を用いて、十分に締固めて製作されたもの。
 - 2) 蒸気養生を行う場合は、コンクリートの打込み後2時間以上経過してから加熱を始めて製作されたもの。また、養生室の温度上昇は1時間あたり15度以下とし、養生中の温度は65度以下として製作されたもの。
- (4) プレストレスの導入については、固定装置を徐々にゆるめ、各PC鋼材が一樣にゆるめられるようにして製作されたもの。また、部材の移動を拘束しないようにして製作されたもの。
3. 型枠を取りはずしたプレテンション方式の桁に速やかに以下の事項を表示しなければならない。
- ① 工事名または記号
 - ② コンクリート打設月日
 - ③ 通し番号

4-12-3 ポストテンション桁製作工

1. **受注者**は、コンクリートの施工については、以下の事項に従わなければならない。
 - (1) **受注者**は、主桁型枠製作図面を作成し、**設計図書**との適合を**確認**しなければならない。
 - (2) **受注者**は、桁の荷重を直接受けている部分の型枠の取りはずしにあたっては、プレストレス導入後に行わなければならない。その他の部分は、乾燥収縮に対する拘束を除去するため、部材に有害な影響を与えないよう早期に取り外さなければならない。
 - (3) **受注者**は、内部及び外部振動によってシースの破損、移動がないように締固めなければならない。
 - (4) **受注者**は、桁端付近のコンクリートの施工については、鋼材が密集していることを考慮し、コンクリートが鉄筋、シースの周囲及び型枠のすみずみまで行き渡るように行わなければならない。
2. PCケーブルの施工については、以下の規定によるものとする。
 - (1) 横組シース及び縦組シースは、コンクリート打設時の振動、締固めによって、その位置及び方向が移動しないように組立てなければならない。
 - (2) **受注者**は、PC鋼材をシースに挿入する前に清掃し、油、土、ごみなどが付着しないよう、挿入しなければならない。
 - (3) シースの継手部をセメントペーストの漏れない構造で、コンクリート打設時も必要な強度を有し、また、継手箇所が少なくなるようにしなければならない。
 - (4) PC鋼材またはシースが**設計図書**で示す位置に確実に配置できるよう支持間隔を定めなければならない。
 - (5) PC鋼材またはシースがコンクリート打設時の振動、締固めによって、その位置及び方向が移動しないように組立てなければならない。
 - (6) 定着具の支圧面をPC鋼材と垂直になるように配慮しなければならない。また、ねじ部分は緊張完了までの期間、さびや損傷から保護しなければならない。
3. PC緊張の施工については、以下の規定によるものとする。

(1) プレストレッシング時のコンクリートの圧縮強度が、プレストレッシング直後にコンクリートに生じる最大圧縮応力度の 1.7 倍以上であることを**確認**しなければならない。

なお、圧縮強度の**確認**は、構造物と同様な養生条件におかれた供試体を用いて行うものとする。

(2) プレストレッシング時の定着部付近のコンクリートが、定着により生じる支圧応力度に耐える強度以上であることを**確認**しなければならない。

(3) プレストレッシングに先立ち、以下の調整及び試験を行わなければならない。

- ① 引張装置のキャリブレーション
- ② P C 鋼材のプレストレッシングの管理に用いる摩擦係数及び P C 鋼材の見かけのヤング係数を求める試験

(4) プレストレスの導入に先立ち、(3) の試験に基づき、**監督職員**に緊張管理計画書を**提出**しなければならない。

(5) 緊張管理計画書に従ってプレストレスを導入するように管理しなければならない。

(6) 緊張管理計画書で示された荷重計の示度と、P C 鋼材の拔出し量の測定値との関係が許容範囲を越える場合は、直ちに**監督職員**に**報告**するとともに原因を調査し、適切な措置を講じなければならない。

(7) プレストレッシングの施工については、各桁ともできるだけ同一強度の時期に行わなければならない。

(8) プレストレッシングの施工は、「道路橋示方書・同解説(Ⅲコンクリート橋・コンクリート部材編 17.11 P C 鋼材工及び緊張工(日本道路協会、平成 29 年 11 月))に基づき管理するものとし、順序、緊張力、P C 鋼材の拔出し量、緊張の日時及びコンクリートの強度等の記録を整備・保管し、**監督職員**または**検査職員**から請求があった場合は速やかに**提示**しなければならない。

(9) プレストレッシング終了後の P C 鋼材の切断は、機械的手法によるものとする。これにより難い場合は、**設計図書**に関して**監督職員**と**協議**しなければならない。

(10) 緊張装置の使用については、P C 鋼材の定着部及びコンクリートに有害な影響を与えるものを使用してはならない。

(11) P C 鋼材を順次引張る場合には、コンクリートの弾性変形を考慮して、引張の順序及び各々の P C 鋼材の引張力を定めなければならない。

4. **受注者**は、グラウトの施工については、以下の規定によるものとする。

(1) **受注者**は、本条で使用するグラウト材料は、以下の規定によるものを使用しなければならない。

- ① グラウトに用いるセメントは、JIS R 5210 (ポルトランドセメント) に適合する普通ポルトランドセメントを標準とするが、これにより難い場合は**監督職員**と**協議**しなければならない。
- ② グラウトは、ノンブリーディングタイプを使用するものとする。
- ③ グラウトの水セメント比は、45%以下とするものとする。
- ④ グラウトの材齢 28 日における圧縮強度は、 $30.0\text{N}/\text{mm}^2$ 以上とするものとする。
- ⑤ グラウトの体積変化率は $\pm 0.5\%$ の範囲内とする。
- ⑥ グラウトのブリーディング率は、24 時間後 0.0%とするものとする。
- ⑦ グラウト中の全塩化物イオン量は、普通ポルトランドセメント質量の 0.08%以下とするものとする。

- ⑧ グラウトの品質は、混和剤により大きく影響されるので、気温や流動性に対する混和剤の適用性を検討するものとする。
- (2) **受注者**は、使用グラウトについて事前に以下の試験及び測定を行い、**設計図書**に示す品質が得られることを**確認**しなければならない。ただし、この場合の試験及び測定は、現場と同一条件で行うものとする。
- ① 流動性試験
 - ② ブリーディング率及び体積変化率の試験
 - ③ 圧縮強度試験
 - ④ 塩化物含有量の測定
- (3) グラウトの施工については、ダクト内に圧縮空気を通し、導通があること及びダクトの気密性を**確認**した後、グラウト注入時の圧力が強くなりすぎないように管理し、ゆっくり行う。また、排出口より一様な流動性のグラウトが流出したことを**確認**して作業を完了しなければならない。
- (4) グラウトの施工については、ダクト内の残留水等がグラウトの品質に影響を及ぼさないことを確認した後、グラウト注入時の圧力が強くなりすぎないように管理し、ゆっくり行う。
- (5) 連続ケーブルの曲げ上げ頂部付近など、ダクト内に空隙が生じないように空気孔を設けなければならない。
- (6) 寒中におけるグラウトの施工については、グラウト温度は注入後少なくとも5日間、5℃以上に保ち、凍結することのないように行うものとする。
- (7) 暑中におけるグラウトの施工については、グラウトの温度上昇、過早な硬化などがないように、材料及び施工については、事前に**設計図書**に関して**監督職員の承諾**を得なければならない。

なお、注入時のグラウトの温度は35℃を越えてはならない。

5. **受注者**は、主桁の仮置きを行う場合は、仮置きした主桁に、過大な応力が生じないように支持するとともに、横倒れ防止処置を行わなければならない。
6. 主桁製作設備の施工については、以下の規定によらなければならない。
- (1) 主桁製作台の製作については、プレストレスングにより、有害な変形、沈下などが生じないようにするものとする。
7. プレグラウトPC鋼材を使用する場合は、以下の規定によるものとする。
- (1) PC鋼材は、JIS G 3536 (PC鋼線及びPC鋼より線) に適合するもの又はこれと同等以上の特性や品質を有するものとする。
 - (2) 使用する樹脂は、所定の緊張可能期間を有し、PC鋼材を防食するとともに、部材コンクリートとPC鋼材とを付着により一体化しなければならない。
 - (3) 被覆材は、所定の強度、耐久性を有し部材コンクリートと一体化が図れるものとする。
 - (4) プレグラウトPC鋼材として加工された製品は、所要の耐久性を有するものとする。

4-12-4 プレキャストセグメント製作工 (購入工)

プレキャストブロック購入については、第2編4-12-2プレテンション桁製作工(購入工)の規定によるものとする。

4-12-5 プレキャストセグメント主桁組立工

1. **受注者**は、ブロック取卸しについては、特にブロック接合面の損傷に対して十分な保護をしなければならない。

2. ブロック組立ての施工については、以下の規定によるものとする。

(1) プレキャストブロックの接合に用いる接着剤の使用にあたり材質がエポキシ樹脂系接着剤で強度、耐久性及び水密性がブロック同等以上で、かつ、表4-12に示す条件を満足するものを使用するものとする。エポキシ樹脂系接着剤を使用する場合は、室内で密封し、原則として製造後6ヵ月以上経過したものは使用してはならない。これ以外の場合は、**設計図書**によるものとする。

なお、接着剤の試験方法としては JSCE-H101-2010 プレキャストコンクリート用樹脂系接着剤（橋げた用）品質規格（案）（土木学会コンクリート標準示方書・規準編）によるものとする。これにより難しい場合は、**監督職員の承諾**を得なければならない。

表4-12 エポキシ樹脂系接着剤の品質規格の標準

品質項目	単位	品質規格	試験温度	養生条件
未硬化の接着剤	外観	—	有害と認められる異物の混入がなく、材料分離が生じていないこと	—
	粘度	mPa・s	$1 \times 10^4 \sim 1 \times 10^5$	
	可使時間	時間	2以上	
	だれ最小厚さ	mm	0.3以上	
硬化した接着剤	比重	—	1.1~1.7	20±2°C 7日間
	引張強さ	N/mm ²	12.5以上	
	圧縮強さ	N/mm ²	50.0以上	
	引張せん断接着強さ	N/mm ²	12.5以上	
	接着強さ	N/mm ²	6.0以上	

注：①可使時間は練りませからゲル化開始までの時間の70%の時間をいうものとする。

②だれ最小厚さは、鉛直面に厚さ1mm塗布された接着剤が、下方にだれた後の最小厚さをいうものとする。

③接着強さは、せん断試験により求めるものとする。

(2) プレキャストブロックの接合面は、緩んだ骨材粒、品質の悪いコンクリート、レイタンス、ごみ、油などを取り除かなければならない。

(3) プレキャストブロックの接合にあたって、**設計図書**に示す品質が得られるように施工しなければならない。

(4) プレキャストブロックを接合する場合に、ブロックの位置、形状及びダクトが一致するようにブロックを設置し、プレストレスング中に、くい違いやねじれが生じないようにしなければならない。

3. PCケーブル及びPC緊張の施工については、第2編4-12-3ポストテンション桁製作工の規定によるものとする。

4. グラウトの施工については、以下の規定によるものとする。

- (1) 接着剤の硬化を**確認**した後にグラウトを行わなければならない。
- (2) グラウトについては、第2編4-12-3ポストテンション桁製作工の規定によるものとする。

4-12-6 支承工

支承工の施工については、「道路橋支承便覧 第6章 支承部の施工」（日本道路協会、平成16年4月）の規定による。これにより難しい場合は、**監督職員の承諾**を得なければならない。

4-12-7 架設工（クレーン架設）

架設工（クレーン架設）については、第2編4-7-4架設工（クレーン架設）の規定による。

4-12-8 架設工（架設桁架設）

桁架設については、第2編4-7-4架設工（クレーン架設）の規定によるものとする。

4-12-9 床版・横組工

横締め鋼材・横締め緊張・横締めグラウトがある場合の施工については、第2編4-12-3ポストテンション桁製作工の規定によるものとする。

4-12-10 落橋防止装置工

受注者は、**設計図書**に基づいて落橋防止装置を施工しなければならない。

第13節 コンクリート管理橋上部工（PCホロースラブ橋）

4-13-1 一般事項

本節は、コンクリート管理橋上部工（PCホロースラブ橋）として架設支保工（固定）、支承工、落橋防止装置工、PCホロースラブ製作工その他これらに類する工種について定めるものである。

4-13-2 架設支保工（固定）

支保工及び支保工基礎の施工については、第1編第5章第8節型枠・支保の規定による。

4-13-3 支承工

支承工の施工については、「道路橋支承便覧 第5章 支承部の施工」（日本道路協会、平成31年2月）の規定によるものとする。これにより難しい場合は、**監督職員の承諾**を得なければならない。

4-13-4 落橋防止装置工

受注者は、**設計図書**に基づいて落橋防止装置を施工しなければならない。

4-13-5 PCホロースラブ製作工

1. **受注者**は、円筒型枠の施工については、コンクリート打設時の浮力に対して必要な浮き上がり防止装置について、その内容を施工計画書に記載し、設置しなければならない。
2. **受注者**は、移動型枠の施工については、型枠の移動が円滑に行われるための装置を設置しなければならない。
3. コンクリートの施工については、第2編4-12-3ポストテンション桁製作工の規定によるものとする。
4. PCケーブル・PC緊張の施工については、第2編4-12-3ポストテンション桁製作工の規定によるものとする。
5. **受注者**は、主ケーブルに片引きによるPC固定及びPC継手がある場合は、プレストレストコンクリート工法設計施工指針 6章施工（土木学会、平成3年3月）の規定により施工しなければならない。

6. グラウトの施工については、第2編4-12-3ポストテンション桁製作工の規定によるものとする。

第14節 橋梁附属物工（コンクリート管理橋）

4-14-1 一般事項

本節は、橋梁附属物工（コンクリート管理橋）として伸縮装置工、排水装置工、地覆工、橋梁用防護柵工、橋梁用高欄工、検査路工、銘板工その他これらに類する工種について定めるものである。

4-14-2 伸縮装置工

伸縮装置工の施工については、第2編4-10-2伸縮装置工の規定によるものとする。

4-14-3 排水装置工

排水装置工の施工については、第2編4-10-3排水装置工の規定によるものとする。

4-14-4 地覆工

地覆工の施工については、第2編4-10-4地覆工の規定によるものとする。

4-14-5 橋梁用防護柵工

橋梁用防護柵工の施工については、第2編4-10-5橋梁用防護柵工の規定によるものとする。

4-14-6 橋梁用高欄工

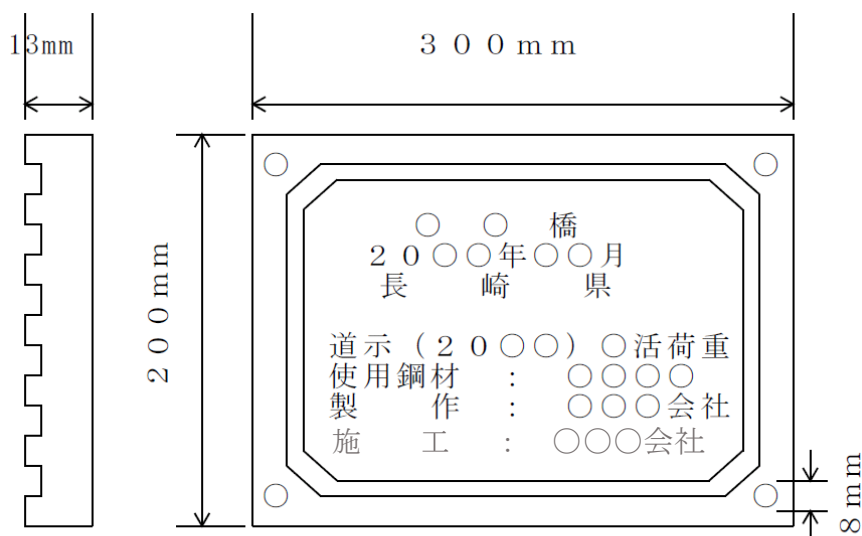
橋梁用高欄工の施工については、第2編4-10-6橋梁用高欄工の規定によるものとする。

4-14-7 検査路工

検査路工の施工については、第2編4-10-7検査路工の規定によるものとする。

4-14-8 銘板工

受注者は、橋歴板の作成については、材質は JIS H 2202（鋳物用銅合金地金）を使用し、寸法及び記載事項は、図4-4によらなければならない。



* 板厚8mm、字厚5mm、計13mm

図4-4 銘板の寸法及び記載事項

第 15 節 橋梁足場等設置工（コンクリート管理橋）

4-15-1 一般事項

本節は、橋梁足場等設置工（コンクリート管理橋）として橋梁足場工、橋梁防護工、昇降用設備工その他これらに類する工種について定めるものとする。

4-15-2 橋梁足場工

橋梁足場工の施工については、第 2 編 4-11-2 橋梁足場工の規定によるものとする。

4-15-3 橋梁防護工

橋梁防護工の施工については、第 2 編 4-11-3 橋梁防護工の規定によるものとする。

4-15-4 昇降用設備工

昇降用設備工の施工については、第 2 編 4-11-4 昇降用設備工の規定によるものとする。

第 16 節 舗装工

4-16-1 一般事項

1. 本節は、舗装工として舗装準備工、橋面防水工、アスファルト舗装工、半たわみ性舗装工、排水性舗装工、透水性舗装工、グースアスファルト舗装工、コンクリート舗装工、薄層カラー舗装工、ブロック舗装工の施工その他これらに類する工種について定めるものとする。
2. **受注者**は、舗装工において、使用する材料のうち、試験が伴う材料については、舗装調査・試験法便覧（日本道路協会、平成 31 年 3 月）の規定に基づき試験を実施しなければならない。
3. **受注者**は、路盤の施工において、路床面または下層路盤面に異常を発見したときは、**設計図書**に関して**監督職員**と**協議**しなければならない。
4. **受注者**は、路盤の施工に先立って、路床面の浮石、その他の有害物を除去しなければならない。

4-16-2 材 料

1. 舗装工で使用する材料については、以下の各規定によらなければならない。舗装工で使用する材料については、第 1 編 3-6-2 アスファルト舗装の材料、3-6-3 コンクリート舗装の材料の規定によるものとする。
2. 舗装工で以下の材料を使用する場合の品質は、**設計図書**によるものとする。
 - (1) 半たわみ性舗装工で使用する浸透用セメントミルク及び混合物の品質
 - (2) グースアスファルト混合物の品質
3. **受注者**は、**設計図書**によりポーラスアスファルト混合物の配合設計を行わなければならない。また、配合設計によって決定したアスファルト量、添加材料については、**監督職員**の**承諾**を得なければならない。
4. **受注者**は、舗設に先だって決定した配合の混合物について、混合所で試験練りを行い、**設計図書**に示す物性と照合し、異なる場合は、骨材粒度及びアスファルト量の修正を行わなければならない。
5. **受注者**は、本条 4 項で修正した配合によって製造した混合物の最初の 1 日の舗設状況を観察し、必要な場合には配合を修正し、**監督職員**の**承諾**を得て現場配合を決定しなければならない。

6. 橋面防水層の品質規格試験方法は、道路橋床版防水便覧 第4章4. 2 照査（日本道路協会、平成19年3月）の規定による。これにより難しい場合は、**監督職員の承諾**を得なければならない。

4-16-3 舗装準備工

舗装準備工の施工については、第1編3-6-4 舗装準備工の規定によるものとする。

4-16-4 橋面防水工

1. 橋面防水工に加熱アスファルト混合物を用いて施工する場合は、第1編3-6-5 アスファルト舗装工の規定によるものとする。
2. 橋面防水工にグースアスファルト混合物を用いて施工する場合は、第2編4-16-9 グースアスファルト舗装工の規定によるものとする。
3. **受注者**は、橋面防水工に特殊な材料及び工法を用いて施工を行う場合の施工方法は、**設計図書**によらなければならない。
4. **受注者**は、橋面防水工の施工にあたっては、道路橋床版防水便覧 第6章材料・施工（日本道路協会、平成19年3月）の規定及び第1編3-6-5 アスファルト舗装工の規定によることとする。床版面の前処理を適切に実施するとともに、防水層の敷設、塗布等についてはがれや塗りむらなどが生じないように適切に管理しなければならない。これにより難しい場合は、**監督職員の承諾**を得なければならない。
5. **受注者**は、橋面防水工の施工において、床版面に滞水箇所を発見したときは、**監督職員に報告**し、排水設備の設置などについて、**設計図書**に関して**監督職員と協議**しなければならない。

4-16-5 アスファルト舗装工

アスファルト舗装工の施工については、第1編3-6-5 アスファルト舗装工の規定によるものとする。

4-16-6 半たわみ性舗装工

1. **受注者**は、流動対策として改質アスファルトを使用する場合には、第1編2-10-1 一般瀝青材料の3項に規定するセミブローンアスファルト（AC-100）と同等品以上を使用しなければならない。
2. 半たわみ性舗装工の施工については、第1編3-6-5 アスファルト舗装工の規定によるものとする。
3. **受注者**は、半たわみ性舗装工の浸透性ミルクの使用量は、**設計図書**によらなければならない。
4. 半たわみ性舗装工の施工については、「舗装施工便覧第9章9-4-1 半たわみ性舗装工」（日本道路協会、平成18年2月）の規定、「舗装施工便覧 第5章及び第6章 構築路床・路盤の施工及びアスファルト・表層の施工」（日本道路協会、平成18年2月）の規定、「アスファルト舗装工事共通仕様書解説第10章10-3-7 施工」（日本道路協会、平成4年12月）の規定、「舗装再生便覧 第2章2-7 施工」（日本道路協会、平成22年11月）の規定による。これにより難しい場合は、**監督職員の承諾**を得なければならない。

4-16-7 排水性舗装工

1. 排水性舗装工の施工については、第1編3-6-5 アスファルト舗装工の規定によるものとする。
2. **受注者**は、排水性舗装工の施工については、「舗装施工便覧 第7章ポーラスアスファルト混合物の施工、第9章9-3-1 排水機能を有する舗装」（日本道路協会、平成

18年2月)の規定、「舗装再生便覧2-7施工」(日本道路協会、平成22年11月)の規定による。これにより難しい場合は、**監督職員の承諾**を得なければならない。

3. ポーラスアスファルト混合物に用いるバインダ(アスファルト)はポリマー改質アスファルトH型とし、表4-13の標準的性状を満足するものでなければならない。

表4-13 ポリマー改質アスファルトH型の標準的性状

項目	種類	H型	
	付加記号		H型-F
軟化点	℃	80.0以上	
伸度	(7℃) cm	—	—
	(15℃) cm	50以上	—
タフネス(25℃)	N・m	20以上	—
テナシティ(25℃)	N・m	—	—
粗骨材の剥離面積率	%	—	—
フラス脆化点	℃	—	-12以下
曲げ仕事量(-20℃)	kPa	—	400以上
曲げスティフネス(-20℃)	MPa	—	100以下
針入度(25℃)	1/10mm	40以上	
薄膜加熱質量変化率	%	0.6以下	
薄膜加熱後の針入度残留率	%	65以上	
引火点	℃	260以上	
密度(15℃)	g/cm ³	試験表に付記	
最適混合温度	℃	試験表に付記	
最適締固め温度	℃	試験表に付記	

4. タックコートに用いる瀝青材は、原則としてゴム入りアスファルト乳剤(PKR-T)を使用することとし、第1編2-10-1表2-27の標準的性状を満足するものでなければならない。
5. ポーラスアスファルト混合物の配合は表4-14を標準とし、表4-15に示す目標値を満足するように決定する。

なお、ポーラスアスファルト混合物の配合設計は、「舗装設計施工指針」(日本道路協会、平成18年2月)、「舗装施工便覧」(日本道路協会、平成18年2月)に従い最適アスファルト量を設定後、密度試験、マーシャル安定度試験、透水試験及びホイールトラッキング試験により設計アスファルト量を決定する。ただし、同一の材料でこれまでに実績(過去1年以内にプラントから生産され使用した)がある配合設計の場合には、

これまでの実績または定期試験による配合設計書について**監督職員**が**承諾**した場合に限り、配合設計を省略することができる。

表 4-14 ポーラスアスファルト混合物の標準的な粒度範囲

ふるい目 呼び寸法	粒 度 範 囲		
		最大粒径(13)	最大粒径(20)
百分率 (%) 質量	26.5 mm	—	100
	19.0 mm	100	95~100
	13.2 mm	90~100	64~84
	4.75 mm	11~35	10~31
	2.36 mm	10~20	10~20
	75 μm	3~7	3~7
アスファルト量	4~6		

注：上表により難しい場合は**監督職員**と**協議**しなければならない。

表 4-15 ポーラスアスファルト混合物の目標値

項 目	目 標 値
空隙率	% 20 程度
透水係数	cm/sec 10^{-2} 以上
安定度	kN 3.43 以上
動的安定度 (D S)	回/mm 一般部 4,000 程度 交差点部 5,000 程度

注1：突き固め回数は両面各50回とする。(動的安定度は、交通区分N7の場合を示している。他はわだち掘れ対策に準ずる。)

注2：上表により難しい場合は**監督職員**と**協議**しなければならない。

6. 混合時間は骨材にアスファルトの被覆が充分に行われ均一に混合できる時間とする。ポーラスアスファルト混合物は粗骨材の使用量が多いため通常のアスファルト混合物と比較して骨材が過加熱になりやすいなど温度管理が難しく、また、製品により望ましい温度が異なるため、混合温度には十分注意をし、適正な混合温度で行わなければならない。
7. 施工方法については、以下の各規定によらなければならない。
 - (1) 既設舗装版を不透水層とする場合は、事前または路面切削完了後に舗装版の状況を調査し、その結果を**監督職員**に**報告**するとともに、ひび割れ等が認められる場合は、雨水の浸透防止あるいはリフレクションクラック防止のための処置は、**設計図書**に関して**監督職員**の**承諾**を得てから講じなければならない。(切削オーバーレイ、オーバーレイの工事の場合)
 - (2) 混合物の舗設は、通常混合物より高い温度で行う必要があること、温度低下が通常混合物より早いこと及び製品により望ましい温度が異なることから、特に温度管理には十分注意し速やかに敷均し、転圧を行わなければならない。
 - (3) 排水性舗装の継目の施工にあたっては、継目をよく清掃した後、加温を行い、敷均したポーラスアスファルト混合物を締固め、相互に密着させるものとする。また、摺り付け部の施工にあたっては、ポーラスアスファルト混合物が飛散しないよう入念に行わなければならない。

8. **受注者**は、第1編1-1-6第1項の**施工計画書**の記載内容に加えて、一般部、交差点部の標準的な1日あたりの施工工程を記載するものとする。

なお、作成にあたり、夏期においては初期わだち掘れ及び空隙つぶれに影響を与える交通開放温度に、冬期においては締固め温度に影響を与えるアスファルト混合物の温度低下に留意しなければならない。

4-16-8 透水性舗装工

- 透水性舗装工の施工については、舗装施工便覧 第7章のポーラスアスファルト舗装工、第9章9-3-2透水機能を有する舗装、第1編3-6-5アスファルト舗装工の規定による。これにより難しい場合は、**監督職員**の**承諾**を得なければならない。
- ポーラスアスファルト混合物の配合は表4-16を標準とし、表4-17に示す目標値を満足するように決定する。

なお、ポーラスアスファルト混合物の配合設計は、「舗装設計施工指針」（日本道路協会、平成18年2月）、「舗装施工便覧」（日本道路協会、平成18年2月）に従い、最適アスファルト量を設定後、密度試験、マーシャル安定度試験、透水試験及びホイールトラック試験により設計アスファルト量を決定する。ただし、同一の材料でこれまでに実績（過去1年以内にプラントから生産され使用した）がある配合設計の場合には、これまでの実績または定期試験による配合設計書について**監督職員**が**承諾**した場合に限り、配合設計を省略することができる。

表4-16 ポーラスアスファルト混合物の標準的な粒度範囲

ふるい目 呼び寸法	粒 度 範 囲		
		最大粒径(13)	最大粒径(20)
百分率 (%) 質 量	26.5 mm	—	100
	19.0 mm	100	95~100
	13.2 mm	90~100	64~84
	4.75 mm	11~35	10~31
	2.36 mm	10~20	10~20
	75 μm	3~7	3~7
アスファルト量	4~6		

注：上表により難しい場合は**監督職員**と**協議**しなければならない。

表4-17 ポーラスアスファルト混合物の目標値

項 目	目 標 値
空隙率	% 20以上
透水係数	cm/sec 10 ⁻² 以上
安定度	kN 3.43以上
動的安定度(DS)	回/mm 一般部 4,000程度 交差点部 5,000程度

注1：突き固め回数は両面各50回とする。（動的安定度は、交通区分N7の場合を示している。他はわだち掘れ対策に準ずる。）

注2：上表により難しい場合は**監督職員**と**協議**しなければならない。

4-16-9 グースアスファルト舗装工

1. **受注者**は、グースアスファルト舗装工の施工に先立ち、基盤面の有害物を除去しなければならない。
なお、基盤が鋼床版の場合は、鋼床版の発錆状況を考慮して表面処理を施すものとする。
2. **受注者**は、基盤面に異常を発見したときは、**設計図書**に関して**監督職員**と**協議**しなければならない。
3. **受注者**は、グースアスファルト混合物の舗設にあたっては、プリスタリング等の障害が出ないように、舗設面の汚れを除去し、乾燥させなければならない。また、鋼床版面は錆や異物が無いように素地調整を行うものとする。
4. **受注者**は、グースアスファルト混合物の混合は、バッチ式のアスファルトプラントで行い、グースアスファルト混合物の混練・運搬にはクッカを用いなければならない。
5. グースアスファルト舗装工の施工については、舗装施工便覧 第9章9-4-2 グースアスファルト舗装の規定によるものとする。
6. 接着剤の塗布にあたっては、以下の各規定によらなければならない。
(1) **受注者**は、接着剤にゴムアスファルト系接着剤の溶剤型を使用しなければならない。
(2) 接着剤の規格は表4-18、表4-19を満足するものでなければならない。

表4-18 接着剤の規格鋼床版用

項目	規格値	試験法
	ゴムアスファルト系	
不揮発分 (%)	50 以上	JIS K 6833-1, 2
粘度 (25℃) [Poise(Pa·s)]	5(0.5)以下	JIS K 6833-1, 2
指触乾燥時間 (分)	90 以下	JIS K 5600
低温風曲試験 (-10℃、3 mm)	合格	JIS K 5600
基盤目試験 (点)	10	JIS K 5600
耐湿試験後の基盤目試験 (点)	8 以上	JIS K 5664
塩水暴露試験後の基盤目試験 (点)	8 以上	JIS K 5600

注：基盤目試験の判定点は(財)日本塗料検査協会「塗膜の評価基準」の標準判定写真による。

表4-19(1) 接着剤の規格コンクリート床版用

項目	アスファルト系 (ゴム入り) 溶剤型	ゴム系溶剤型		試験方法
		1次プライマー	2次プライマー	
指触乾燥時間 (20℃)	60 分以内	30 分以内	60 分以内	JIS K 5600-1※1
不揮発分 (%)	20 分以上	10 分以上	25 分以上	JIS K 6833-1, 2※2
作業性	塗り作業に支障のないこと			JIS K 5600-1※1
耐久性	5 日間で異常のないこと			JIS K 5600-1※1

※1 適用する床版の種類に応じた下地材を使用する。(例：コンクリート床版の場合はコンクリートブロック又はモルタルピースとし、鋼床版の場合は鋼版を使用する)

※2 試験方法は、JIS K 6833-1, 2、JIS K 6387-1, 2などを参考に実施する。

表4-19(2) シート系床版防水層(流し貼り型、加熱擁着型、常温粘着型)プライマーの品質

項 目	溶剤型	水性型	水性型	試験方法
指触乾燥時間 (23℃)	60 分以内	60 分以内	180 分以内	JIS K 5600-1※ 1
不揮発分 (%)	20 分以上	50 分以上	35 分以上	JIS K 6833-1, 2※ 2
作 業 性	塗り作業に支障のないこと			JIS K 5600-1※ 1
耐 水 性	5 日間で異常のないこと			JIS K 5600-1※ 1

※ 1 適用する床版の種類に応じた下地材を使用する。

※ 2 試験方法は、JIS K 6833-1, 2、JIS L 6387-1, 2などを参考に実施する。

※ 3 塗膜系床版防水層（アスファルト加熱型）のプライマーは上表の品質による。

- (3) **受注者**は、火気を厳禁し、鋼床版面にハケ・ローラーバケ等を用いて、0.3～0.4 L/m²の割合で塗布しなければならない。塗布は、鋼床版面にハケ・ローラーバケ等を用いて、0.15～0.2 L/m²の割合で一層を塗布し、その層を約 3 時間乾燥させた後、一層目の上に同じ要領によって二層目を塗布しなければならない。
- (4) **受注者**は、塗布された接着層が損傷を受けないようにして、二層目の施工後 12 時間以上養生しなければならない。
- (5) **受注者**は、施工時に接着剤をこぼしたり、部分的に溜まる等所要量以上に塗布して有害と認められる場合や、油類をこぼした場合には、その部分をかき取り再施工しなければならない。
7. **受注者**は、夏期高温時に施工する場合は、以下の各規定によらなければならない。
- (1) **受注者**は、夏期高温時に施工する場合には、流動抵抗性が大きくなるように瀝青材料を選択しなければならない。
- (2) 骨材は第 1 編 3-6-2 アスファルト舗装の材料の規定によるものとする。
また、フィラーは石灰岩粉末とし、第 1 編 2-5-5 フィラーの品質規格によるものとする。
8. グースアスファルトの示方配合は、以下の各規定によるものとする。
- (1) 骨材の標準粒度範囲は表 4-20 に適合するものとする。

表 4-20 骨材の標準粒度範囲

ふるい目の開き	通過質量百分率 (%)
19.0 mm	100
13.2 mm	95～100
4.75 mm	65～ 85
2.36 mm	45～ 62
600 μ m	35～ 50
300 μ m	28～ 42
150 μ m	25～ 34
75 μ m	20～ 27

- (2) 標準アスファルト量の規格は表 4-21 に適合するものとする。

表 4-21 標準アスファルト量

	混合物全量に対する百分率 (%)
アスファルト量	7～10

- (3) **受注者**は、グースアスファルトの粒度及びアスファルト量の決定にあたっては配合設計を行い、**設計図書**に関して**監督職員**の**承諾**を得なければならない。
9. 設計アスファルト量の決定については、以下の各規定によらなければならない。
- (1) 示方配合されたアスファルトプラントにおけるグースアスファルト混合物は表4-22の基準値を満足するものでなければならない。

表4-22 アスファルトプラントにおけるグースアスファルト混合物の基準値

項 目	基 準 値
流動性試験、リュエル流動性 (240°C) sec	3～20
貫入量試験、貫入量 (40°C、52.5kg/5 cm ² 、30分) mm	表層 1～4 基層 1～6
ホイトラッキング試験、動的安定度 (60°C、6.4kg/cm ²) 回/mm	300 以上
曲げ試験、破断ひずみ (-10°C、50 mm/min)	8.0×10 ⁻³ 以上

[注] 試験方法は、「舗装調査・試験法便覧」を参照する。

- (2) グースアスファルト混合物の流動性については同一温度で同一のリュエル流動性であっても施工方法や敷きならし機械の質量などにより現場での施工法に差が出るので、**受注者**は、配合設計時にこれらの条件を把握するとともに過去の実績などを参考に、最も適した値を設定しなければならない。
- (3) **受注者**は、試験の結果から基準値を満足するアスファルト量がまとまらない場合には、骨材の配合等を変更し、再試験を行わなければならない。
- (4) **受注者**は、配合を決定したときには、**設計図書**に示す品質が得られることを**確認**し、**確認**のための資料を整備・保管し、**監督職員**の請求があった場合は直ちに**提示**するとともに検査時まで**提出**しなければならない。
- (5) 大型車交通量が多く、特に流動性が生じやすい箇所を用いる場合、貫入量は2mm以下を目標とする。
10. 現場配合については、**受注者**は舗設に先立って本編4-16-9グースアスファルト舗装工の9項の(4)で決定した配合の混合物を実際に使用する混合所で製造し、その混合物で流動性試験、貫入量試験等を行わなければならない。ただし、基準値を満足しない場合には、骨材粒度または、アスファルト量の修正を行わなければならない。
11. 混合物の製造にあたっては、以下の各規定によらなければならない。
- (1) アスファルトプラントにおけるグースアスファルトの標準加熱温度は表4-23を満足するものとする。

表4-23 アスファルトプラントにおける標準加熱温度

材 料	加 熱 温 度
アスファルト	220℃以下
石 粉	常温～150℃

- (2) ミキサ排出時の混合物の温度は、180～220℃とする。
12. 敷均しの施工にあたっては、以下の各規定によらなければならない。
- (1) **受注者**は、グースアスファルトフィニッシャまたは人力により敷均ししなければならない。
 - (2) 一層の仕上り厚は3～4 cmとする。
 - (3) **受注者**は、表面が湿っていないときに混合物を敷ならすものとする。作業中雨が降り出した場合には、直ちに作業を中止しなければならない。
 - (4) **受注者**は、グースアスファルトの舗装作業を**監督職員**が**承諾**した場合を除き、気温が5℃以下のときに施工してはならない。
13. 目地工の施工にあたっては、以下の各規定によらなければならない。
- (1) **受注者**は、横及び縦継目を加熱し密着させ、平坦に仕上げなければならない。
 - (2) **受注者**は、鋼床版上での舗装にあたって、リブ及び縦桁上に縦継目を設けてはならない。
 - (3) **受注者**は、雨水等の侵入するのを防止するために、標準作業がとれる場合には、構造物との接触部に成型目地材を用い、局部的な箇所等小規模の場合には、構造物との接触部に注入目地材を用いなければならない。
 - (4) 成型目地材はそれを溶融して試験した時、注入目地材は、表4-24の規格を満足するものでなければならない。

表4-24 目地材の規格

項 目	規 格 値	試 験 法
針入度 (円錐針) (mm)	9 以下	舗装調査・試験法便覧
流動 (mm)	3 以下	
引張量 (mm)	10 以上	

[注] 試験方法は、「舗装調査・試験法便覧」を参照する。

- (5) 成型目地材は、厚さが10 mm、幅がグースアスファルトの層の厚さに等しいものでなければならない。
- (6) 注入目地材の溶解は、間接加熱によらなければならない。
- (7) 注入目地材は、高温で長時間加熱すると変質し劣化する傾向があるから、**受注者**は、できるだけ短時間で指定された温度に溶解し、使用しなければならない。
- (8) **受注者**は、目地内部、構造物側面、成型目地に対してはプライマーを塗布しなければならない。
- (9) プライマーの使用量は、目地内部に対しては0.3L/m²、構造物側面に対しては0.2L/m²、成型目地材面に対しては0.3L/m²とする。

4-16-10 コンクリート舗装工

1. コンクリート舗装工の施工については、第1編3-6-6 コンクリート舗装工の規定によるものとする。
2. 現場練りコンクリートを使用する場合の配合は配合設計を行い、**設計図書**に関して**監督職員**の**承諾**を得るものとする。

3. 粗面仕上げは、フロート、ハケ及びほうき等で行うものとする。
4. 初期養生において、コンクリート皮膜養生剤を原液濃度で70g/m²程度を入念に散布し、三角屋根、麻袋等で十分に行うものとする。
5. 目地注入材は、加熱注入式高弾性タイプ(路肩側低弾性タイプ)を使用するものとする。
6. 横収縮目地及び縦目地は、カッター目地とし、横収縮目地は30mに1ヶ所程度打込み目地とする。

4-16-11 薄層カラー舗装工

薄層カラー舗装工の施工については、第1編3-6-7薄層カラー舗装工の規定によるものとする。

4-16-12 ブロック舗装工

ブロック舗装工の施工については、第1編3-6-8ブロック舗装工の規定によるものとする。

第5章 堰

第1節 適用

1. 本章は、河川工事における工場製作工、工場製品輸送工、河川土工、軽量盛土工、可動堰本体工、固定堰本体工、魚道工、管理橋下部工、鋼管理橋上部工、橋梁現場塗装工、床版工、橋梁付属物工（鋼管理橋）、橋梁足場等設置工（鋼管理橋）、コンクリート管理橋上部工（PC橋）、コンクリート管理橋上部工（PCホロースラブ橋）、コンクリート管理橋上部工（PC箱桁橋）、橋梁付属物工（コンクリート管理橋）、橋梁足場等設置工（コンクリート管理橋）、付属物設置工、仮設工その他これらに類する工種について適用するものとする。
2. 工場製品輸送工、河川土工、軽量盛土工、仮設工は、第1編第3章第8節工場製品輸送工、第1編第4章第4節河川土工、海岸土工、砂防土工、第1編第3章第11節軽量盛土工、第1編第3章第10節仮設工の規定によるものとする。
3. 本章に特に定めのない事項については、第1編共通編の規定によるものとする。
4. **受注者**は、河川工事において、水位、潮位の観測を必要に応じて実施しなければならない。
5. **受注者**は、扉体、戸当り及び開閉装置の製作、据付けは「機械工事共通仕様書（案）」（国土交通省、令和3年3月）の規定によらなければならない。

第2節 適用すべき諸基準

受注者は、**設計図書**において特に定めのない事項については、以下の基準類による。これにより難い場合は、**監督職員の承諾**を得なければならない。
なお、基準類と**設計図書**に相違がある場合は、原則として**設計図書**の規定に従うものとし、疑義がある場合は**監督職員**と**協議**をしなければならない。

ダム・堰施設技術協会	ダム・堰施設技術基準（案）（基準解説編・設備計画マニュアル編）	（平成28年10月）
国土開発技術研究センター	ゴム引布製起伏堰技術基準（案）	（平成12年10月） （平成26年12月）
国土交通省	仮締切堤設置基準（案）	一部改正）
日本道路協会	道路橋示方書・同解説（Ⅰ共通編）	（平成29年11月）
日本道路協会	道路橋示方書・同解説（Ⅱ鋼橋・鋼部材編）	（平成29年11月）
日本道路協会	道路橋示方書・同解説（Ⅲコンクリート橋・コンクリート部材編）	（平成29年11月）
日本道路協会	道路橋示方書・同解説（Ⅳ下部構造編）	（平成29年11月）
日本道路協会	鋼道路橋施工便覧	（令和2年9月）
日本道路協会	道路橋支承便覧（改訂版）	（平成31年2月）
土木学会	プレストレストコンクリート工法設計施工指針	（平成3年3月）

第3節 工場製作工

5-3-1 一般事項

1. 本節は、工場製作工として、刃口金物製作工、桁製作工、検査路製作工、鋼製伸縮継手製作工、落橋防止装置製作工、鋼製排水管製作工、プレビーム用桁製作工、橋梁用防護柵製作工、鋳造費、アンカーフレーム製作工、仮設材製作工、工場塗装工、その他これらに類する工種について定めるものとする。
2. **受注者**は、原寸、工作、溶接に関する事項を**施工計画書**へ記載しなければならない。
なお、**設計図書**に示されている場合または**設計図書**に関して**監督職員**の**承諾**を得た場合は、上記項目の全部または一部を省略することができるものとする。
3. **受注者**は、溶接作業に従事する溶接工の名簿を整備し、**監督職員**の請求があった場合は遅滞なく**提示**しなければならない。
4. **受注者**は、鋳鉄品及び鋳鋼品の使用にあたって、**設計図書**に示す形状寸法のもので、応力上問題のあるキズまたは著しいひずみ及び内部欠損がないものを使用しなければならない。
5. 主要部材とは、主構造と床組、二次部材とは、主要部材以外の二次的な機能を持つ部材をいうものとする。

5-3-2 材料

1. **受注者**は、鋼材にJISマーク表示のないもの（JISマーク表示認証を受けていないもの、JISマーク表示品であってもマーク表示の確認ができないものも含む）については、以下のとおり確認しなければならない。
 - ①鋼材に製造ロット番号等が記され、かつ、これに対応するミルシート等が添付されているものについては、ミルシート等による品質確認及び現物による員数、形状寸法確認によるものとする。
なお、ミルシート等とは、鋼材の購入条件によりミルシートの原本が得られない場合のミルシートの写しも含むものとするが、この場合、その写しが当該鋼材と整合していることを保証するものの氏名、捺印及び日付がついているものに限る。
 - ②鋼材の製造ロット番号等が不明で、ミルシート等との照合が不可能なものうち、主要構造部材として使用する材料については、機械試験による品質確認及び現物による員数、形状寸法確認による材料確認を行うものとする。
なお、機械試験の対象とする材料の選定については**監督職員**と**協議**するものとする。
 - ③上記以外の材料については、現物による員数、形状寸法確認を行うものとする。
2. **受注者**は、鋼材の材料のうち、主要構造部材に使用される鋼材の品質が記されたミルシートについて、工事完成時に提出するものとする。
3. **受注者**は、溶接材料の使用区分を表5-1に従って設定しなければならない。

表 5-1 溶接材料区分

	使用区分
強度の同じ鋼材を溶接する場合	母材と同等もしくはそれ以上の機械的性質を有する溶接材料
強度の異なる鋼材を溶接する場合	低強度側の母材と同等もしくはそれ以上の機械的性質を有する溶接材料
じん性の同じ鋼材を溶接する場合	母材の要求値と同等またはそれ以上のじん性を有する溶接材料
じん性の異なる鋼材を溶接する場合	低じん性側の母材の要求値と同等またはそれ以上のじん性を有する溶接材料
耐候性鋼と普通鋼を溶接する場合	普通鋼の母材と同等またはそれ以上の機械的性質、じん性を有する溶接材料
耐候性鋼と耐候性鋼を溶接する場合	母材と同等またはそれ以上の機械的性質、じん性及び耐候性鋼を有する溶接材料

受注者は、耐候性鋼材を溶接する場合は、耐候性鋼材用の溶接材料を用いなければならない。なお、被覆アーク溶接で施工する場合で以下の項目に該当する場合は、低水素継溶接棒を使用するものとする。

- (1) 耐候性鋼材を溶接する場合
- (2) SM490 以上の鋼材を溶接する場合

4. **受注者**は、被覆アーク溶接棒を表 5-2 に従って乾燥させなければならない。

表 5-2 溶接棒乾燥の温度と時間

溶接棒の種類	溶接棒の状態	乾燥温度	乾燥時間
軟鋼用被覆アーク溶接棒	乾燥（開封）後 1 2 時間以上経過したときもしくは溶接棒が吸湿したおそれがあるとき	100 ~ 150℃	1 時間以上
低水素系被覆アーク溶接棒	乾燥（開封）後 4 時間以上経過したときもしくは溶接棒が吸湿したおそれがあるとき	300 ~ 400℃	1 時間以上

5. **受注者**は、サブマージアーク溶接に用いるフラックスを表 5-3 に従って乾燥させなければならない。

表5-3 フラックスの乾燥の温度と時間

フラックスの種類	乾燥温度	乾燥時間
溶触フラックス	150～200℃	1時間以上
ボンドフラックス	200～250℃	1時間以上

6. CO2 ガスシールドアーク溶接に用いる CO2 ガスは、JIS K 1106（液化二酸化炭素（液化炭酸ガス））に規定された第3種を使用するものとする。

7. 工場塗装工の材料については、以下の規定によるものとする。

- (1) **受注者**は、JIS に適合した塗料を使用しなければならない。また**受注者**は、**設計図書**に特に明示されていない場合は、施工前に色見本について、**監督職員**の承諾を得なければならない。
- (2) **受注者**は、塗料を直射日光を受けない場所に保管し、その取扱について、関係法令及び諸法規を遵守しなければならない。
- (3) **受注者**は、多液型塗料を使用する場合、混合の際の混合割合、混合法、混合塗料の状態、使用時間等について使用塗料の仕様を遵守しなければならない。
- (4) **受注者**は、多液形塗料の可使時間は、表5-4の基準を遵守しなければならない。

表5-4 多液形塗料の可使時間

塗料名	可使時間(時間)
長ばく形エッチングプライマー	20℃ 8以内
無機ジンクリッチプライマー 無機ジンクリッチペイント 有機ジンクリッチペイント	20℃ 5以内
エポキシ樹脂塗料下塗	10℃ 8以内
変性エポキシ樹脂塗料下塗	20℃ 5以内
亜鉛めっき用エポキシ樹脂塗料下塗 弱溶剤形変性エポキシ樹脂塗料下塗	30℃ 3以内
変性エポキシ樹脂塗料内面用	20℃ 5以内 30℃ 3以内
超厚膜形エポキシ樹脂塗料	20℃ 3以内
エポキシ樹脂塗料下塗(低温用)	5℃ 5以内
変性エポキシ樹脂塗料下塗(低温用) 変性エポキシ樹脂塗料内面用(低温用)	10℃ 3以内
無溶剤形変性エポキシ樹脂塗料	20℃ 1以内
無溶剤形変性エポキシ樹脂塗料(低温用)	10℃ 1以内
コンクリート塗装用エポキシ樹脂プライマー	20℃ 5以内
ふっ素樹脂塗料用中塗 ふっ素樹脂塗料上塗 弱溶剤形ふっ素樹脂塗料用中塗 弱溶剤形ふっ素樹脂塗料上塗	20℃ 5以内
コンクリート塗装用エポキシ樹脂塗料中塗 コンクリート塗装用柔軟形エポキシ樹脂塗料中塗	30℃ 3以内

コンクリート塗装用ふっ素樹脂塗料上塗	
コンクリート塗装用柔軟形ふっ素樹脂塗料上塗	

(5) **受注者**は、塗料の有効期限を、ジンクリッチペイントは製造後6カ月以内、その他の塗料は製造後12カ月とし、有効期限を経過した塗料は使用してはならない。工期延期等やむを得ない理由によって使用期間が、ジンクリッチペイントは6カ月を超えた場合は、その他の塗料は12カ月を超えた場合は、抜き取り試験を行って品質を確認し、正常の場合使用することができる。

5-3-3 刃口金物製作工

刃口金物製作工の施工については、第1編3-3-14 桁製作工の規定によるものとする。

5-3-4 桁製作工

桁製作工の施工については、第1編3-3-14 桁製作工の規定によるものとする。

5-3-5 検査路製作工

1. 製作加工

- (1) **受注者**は、検査路・昇降梯子・手摺等は原則として溶融亜鉛めっき処理を行わなければならない。
- (2) **受注者**は、亜鉛めっきのため油抜き等の処理を行い、めっき後は十分なひずみ取りを行わなければならない。
- (3) **受注者**は、検査路と桁本体との取付けピースは工場内で溶接を行うものとする。やむを得ず現場で取付ける場合は、**設計図書**に関して**監督職員の承諾**を得て十分な施工管理を行わなければならない。
- (4) **受注者**は、桁本体に仮組立て時点で取付け、取合いの**確認**を行わなければならない。
- (5) **受注者**は、検査路と桁本体の取付けは取付けピースを介して、ボルト取合いとしなければならない。ただし、取合いは製作誤差を吸収できる構造とするものとする。

2. ボルト・ナットの施工については、第1編3-3-14 桁製作工の規定によるものとする。

5-3-6 鋼製伸縮継手製作工

1. 製作加工

- (1) **受注者**は、切断や溶接等で生じたひずみは仮組立て前に完全に除去しなければならない。
なお、仮止め治具等で無理に拘束すると、据付け時に不具が生じるので注意するものとする。
- (2) **受注者**は、フェースプレートのフィンガーは、せり合い等間隔不良を避けるため、一度切りとしなければならない。二度切りの場合には間隔を10mm程度あけるものとする。
- (3) **受注者**は、アンカーバーの溶接には十分注意し、リブの孔に通す鉄筋は工場ではリブに溶接しておかななければならない。
- (4) **受注者**は、製作完了から据付け開始までの間、遊間の保持や変形・損傷を防ぐため、仮止め装置で仮固定しなければならない。

2. ボルト・ナットの施工については、第1編3-3-14 桁製作工の規定によるものとする。

5-3-7 落橋防止装置製作工

1. 製作加工

PC鋼材による落橋防止装置の製作加工については、以下の規定によるものとする。

受注者は、PC鋼材定着部及び取付ブラケットの防食については、**設計図書**によらなければならない。

2. ボルト・ナットの施工については、第1編3-3-14 桁製作工の規定によるものとする。

5-3-8 鋼製排水管製作工

1. 製作加工

- (1) **受注者**は、排水管及び取付金具の防食については、**設計図書**によらなければならない。
 - (2) **受注者**は、取付金具と桁本体との取付けピースは工場内で溶接を行うものとし、工場溶接と同等以上の条件下で行わなければならない。やむを得ず現場で取付ける場合は十分な施工管理を行わなければならない。
 - (3) **受注者**は、桁本体に仮組立て時点で取付け、取合いの**確認**を行わなければならない。
2. ボルト・ナットの施工については、第1編3-3-14 桁製作工の規定によるものとする。

5-3-9 プレベーム用桁製作工

1. プレベーム用桁の製作加工については、第1編3-3-14 桁製作工の規定によるものとするが、仮組立ては行わないものとする。また、塗装は、プレベーム用桁製作後長時間仮置きする場合は、ジンクリッチプライマーにより、塗装を行わなければならない。
2. 鋼桁の組立てに使用するボルト・ナットの施工については、第2編4-7-3 地組工の規定によるものとする。

5-3-10 橋梁用防護柵製作工

1. 製作加工

- (1) 亜鉛メッキ後に塗装仕上げをする場合
 - ① **受注者**は、ビーム、パイプ、ブラケット、パドル及び支柱に溶融亜鉛めっきを施し、その上に工場仕上げ塗装を行わなければならない。この場合、**受注者**は、めっき面に燐酸塩処理などの下地処理を行わなければならない。
 - ② **受注者**は、亜鉛の付着量をJIS G 3302（溶融亜鉛めっき鋼板及び鋼帯）Z 27の275g/m²（両面付着量）以上としなければならない。その場合**受注者**は、亜鉛の付着量が前途以上であることを**確認**しなければならない。
 - ③ **受注者**は、熱化性アクリル樹脂塗料を用いて、20μm以上の塗膜厚で仕上げ塗装をしなければならない。
 - (2) 亜鉛めっき地肌のままの場合
 - ① **受注者**は、ビーム、パイプ、ブラケット、パドル、支柱及びその他の部材（ケーブルは除く）に、成形加工後溶融亜鉛めっきを施さなければならない。
 - ② **受注者**は、亜鉛の付着量をビーム、パイプ、ブラケット、パドル、支柱の場合JIS H 8641（溶融亜鉛めっき）2種の（HDZ55）の550g/m²（片面の付着量）以上とし、その他の部材（ケーブルは除く）の場合は、同じく2種（HDZ35）の350g/m²（片面の付着量）以上としなければならない。
 - ③ **受注者**は、歩行者、自転車用防護柵が、成形加工後溶融亜鉛めっきが可能な形状と判断できる場合は、②のその他の部材の場合を適用しなければならない。
2. ボルト・ナット

- (1) **受注者**は、ボルト・ナットの塗装仕上げをする場合は、本条1項の製作加工(1)塗装仕上げをする場合の規定によらなければならない。ただし、ステンレス性のボルト・ナットの場合は、無処理とするものとする。
- (2) **受注者**は、ボルト・ナットが亜鉛めっき地肌のままの場合は、本条1項の製作加工(2)亜鉛めっき地肌のままの場合の規定によらなければならない。
3. アンカーボルトについては、本条2項ボルト・ナットの規定によるものとする。

5-3-11 鋳造費

受注者は、橋歴板の材質については、JIS H 2202（鋳物用銅合金地金）によらなければならない。

5-3-12 アンカーフレーム製作工

1. アンカーフレーム製作工の施工については、第1編3-3-14 桁製作工の規定によるものとする。
2. **受注者**は、アンカーボルトのねじの種類、ピッチ及び精度は、表5-5によらなければならない。

表5-5 ねじの種類、ピッチ及び精度

	ボルトの呼び径	
	68 mm以下	68 mmをこえるもの
ねじの種類	メートル並目ねじ JIS B 0205 (一般用メートルねじ)	メートル細目ねじ JIS B 0205 (一般用メートルねじ)
ピッチ	JIS規格による	6 mm
精度	3級 JIS B 0209 (一般用メートルねじ-公差)	3級 JIS B 0209 (一般用メートルねじ-公差)

5-3-13 仮設材製作工

受注者は、製作・仮組・輸送・架設等に用いる仮設材は、工事目的物の品質・性能が確保できる規模と強度を有することを**確認**しなければならない。

5-3-14 工場塗装工

工場塗装工の施工については、第1編3-3-15 工場塗装工の規定によるものとする。

第4節 可動堰本體工

5-4-1 一般事項

1. 本節は、可動堰本體工として作業土工（床掘り・埋戻し）、既製杭工、場所打杭工、オープンケーソン基礎工、ニューマチックケーソン基礎工、矢板工、床版工、堰柱工、門柱工、ゲート操作台工、水叩工、閘門工、土砂吐工、取付擁壁工その他これらに類する工種について定めるものとする。
2. **受注者**は、可動堰本體工の施工にあたっては、「ダム・堰施設技術協会 ダム・堰施設技術基準（案）（基準解説編・設備計画マニュアル編）」（ダム・堰施設技術協会、平成28年10月）及び、「ダム・堰施設技術基準（案）第7章 施工」（国土交通省、平成28年3月）の規定による。これにより難しい場合は、**監督職員**の**承諾**を得なければならない。

5-4-2 作業土工（床掘り・埋戻し）

作業土工の施工については、第1編3-3-3作業土工（床掘り・埋戻し）の規定によるものとする。

5-4-3 既製杭工

既製杭工の施工については、第1編3-4-4既製杭工の規定によるものとする。

5-4-4 場所打杭工

場所打杭工の施工については、第1編3-4-5場所打杭工の規定によるものとする。

5-4-5 オープンケーソン基礎工

オープンケーソン基礎工の施工については、第1編3-4-7オープンケーソン基礎工の規定によるものとする。

5-4-6 ニューマチックケーソン基礎工

ニューマチックケーソン基礎工の施工については、第1編3-4-8ニューマチックケーソン基礎工の規定によるものとする。

5-4-7 矢板工

矢板工の施工については、第1編3-3-4矢板工の規定によるものとする。

5-4-8 床版工

1. **受注者**は、床版工の施工にあたっては、床付地盤と敷均しコンクリート、本体コンクリート、止水矢板との水密性を確保しなければならない。
2. **受注者**は、コンクリート打設にあたっては、床版工1ブロックを打ち継ぎ目なく連続して施工しなければならない。

なお、コンクリートの打設方法は層打ちとしなければならない。

3. **受注者**は、埋設される鋼構造物の周辺コンクリートの打ち込みは、本体コンクリートと同時施工しなければならない。その場合、埋設鋼構造物がコンクリート打ち込み圧、偏荷重、浮力、その他の荷重によって移動しないように据付架台、支保工その他の据付材で固定するほか、コンクリートが充填しやすいように、形鋼等の組合せ部に空気溜りが生じないようにしなければならない。

なお、同時施工が困難な場合は、**設計図書**に関して**監督職員と協議**し箱抜き工法（二次コンクリート）とすることができる。その場合、本体（一次）コンクリートと二次コンクリートの付着を確保するため、原則としてチップング等の接合面の処理を行い水密性を確保しなければならない。

4. **受注者**は、埋設鋼構造物周辺のコンクリートは、所定の強度、付着性、水密性を有するとともにワーカビリティに富んだものとし、適切な施工方法で打ち込み、締め固めをしなければならない。

5-4-9 堰柱工

1. **受注者**は、端部堰柱の施工に際して、周辺埋め戻し土との水密性を確保しなければならない。
2. **受注者**は、コンクリート打設にあたっては、原則として堰柱工1ブロックを打ち継ぎ目なく連続して施工しなければならない。
3. 埋設される鋼構造物の周辺コンクリートの打ち込みは、第2編4-4-7床版工第3項及び第4項の規定によるものとする。

5-4-10 門柱工

埋設される鋼構造物の周辺コンクリートの打ち込みは、第2編4-4-7床版工第3項及び第4項の規定によるものとする。

5-4-11 ゲート操作台工

1. **受注者**は、コンクリート打設にあたっては、操作台1ブロックを打ち継ぎ目なく連続して施工しなければならない。
2. **受注者**は、操作台開孔部の施工については、**設計図書**に従い補強しなければならない。

5-4-12 水叩工

1. **受注者**は、水叩工の施工にあたっては、床付地盤と均しコンクリート、本体コンクリート及び止水矢板との水密性を確保しなければならない。
2. **受注者**は、コンクリート打設にあたっては、水叩工1ブロックを打ち継ぎ目なく連続して施工しなければならない。

5-4-13 閘門工

閘門工の施工については、第2編4-4-8堰柱工の規定によるものとする。

5-4-14 土砂吐工

土砂吐工の施工については、第2編5-5-8堰本体工の規定によるものとする。

5-4-15 取付擁壁工

受注者は、取付擁壁の施工時期については、仮締切工の切替時期等を考慮した工程としなければならない。

第5節 固定堰本体工

5-5-1 一般事項

1. 本節は、固定堰本体工として作業土工（床掘り・埋戻し）、既製杭工、場所打杭工、オープンケーソン基礎工、ニューマチックケーソン基礎工、矢板工、堰本体工、水叩工、土砂吐工、取付擁壁工その他これらに類する工種について定めるものとする。
2. **受注者**は、固定堰本体工の施工にあたっては、「ダム・堰施設技術協会 ダム・堰施設技術基準（案）（基準解説編・設備計画マニュアル編）」（ダム・堰施設技術協会、平成28年10月）及び、「ダム・堰施設技術基準（案）第7章 施工」（国土交通省、平成28年3月）の規定による。これにより難しい場合は、**監督職員**の**承諾**を得なければならない。

5-5-2 作業土工（床掘り・埋戻し）

作業土工の施工については、第1編3-3-3作業土工（床掘り・埋戻し）の規定によるものとする。

5-5-3 既製杭工

既製杭工の施工については、第1編3-4-4既製杭工の規定によるものとする。

5-5-4 場所打杭工

場所打杭工の施工については、第1編3-4-5場所打杭工の規定によるものとする。

5-5-5 オープンケーソン基礎工

オープンケーソン基礎工の施工については、第1編3-4-7オープンケーソン基礎工の規定によるものとする。

5-5-6 ニューマチックケーソン基礎工

ニューマチックケーソン基礎工の施工については、第1編3-4-8ニューマチックケーソン基礎工の規定によるものとする。

5-5-7 矢板工

矢板工の施工については、第1編3-3-4矢板工の規定によるものとする。

5-5-8 堰本体工

1. **受注者**は、床版部の施工にあたっては、床付地盤と敷均しコンクリート、本体コンクリート、止水矢板との水密性を確保しなければならない。
2. 仮締切の施工手順によって、本体コンクリートを打ち継ぐ場合の施工については、第1編5-6-7打継目の規定によるものとする。

5-5-9 水叩工

水叩工の施工については、第2編5-4-12水叩工の規定によるものとする。

5-5-10 土砂吐工

土砂吐工の施工については、第2編5-5-8堰本体工の規定によるものとする。

5-5-11 取付擁壁工

取付擁壁工の施工については、第2編5-4-15取付擁壁工の規定によるものとする。

第6節 魚道工

5-6-1 一般事項

1. 本節は、魚道工として作業土工（床掘り・埋戻し）、魚道本体工その他これらに類する工種について定めるものとする。
2. **受注者**は、魚道工の施工にあたっては、「ダム・堰施設技術協会 ダム・堰施設技術基準（案）（基準解説編・設備計画マニュアル編）」（ダム・堰施設技術協会、平成28年10月）及び、「ダム・堰施設技術基準（案）第7章 施工」（国土交通省、平成28年3月）の規定による。これにより難しい場合は、**監督職員の承諾**を得なければならない。

5-6-2 作業土工（床掘り・埋戻し）

作業土工の施工については、第1編3-3-3作業土工（床掘り・埋戻し）の規定によるものとする。

5-6-3 魚道本体工

受注者は、床版部の施工にあたっては、床付地盤と敷均しコンクリート、本体コンクリート、止水矢板との水密性を確保しなければならない。

第7節 管理橋下部工

5-7-1 一般事項

本節は、管理橋下部工として管理橋橋台工その他これらに類する工種について定めるものとする。

5-7-2 管理橋橋台工

受注者は、現地の状況により**設計図書**に示された構造により難しい場合は、**設計図書**に関して**監督職員**と**協議**しなければならない。

第8節 鋼管理橋上部工

5-8-1 一般事項

1. 本節は、鋼管理橋上部工として地組工、架設工（クレーン架設）、架設工（ケーブルクレーン架設）、架設工（送出し架設）、架設工（トラベラークレーン架設）、架設工（ケ

ケーブルエレクション架設)、架設工(架設桁架設)、現場継手工、支承工その他これらに類する工種について定めるものとする。

2. **受注者**は、架設準備として下部工の橋座高及び支承間距離の検測を行い、その結果を**監督職員**に**提示**しなければならない。

なお、測量結果が**設計図書**に示されている数値と差異を生じた場合は、**監督職員**に測量結果を速やかに**提出**し、**指示**を受けなければならない。

3. **受注者**は、架設にあたっては、架設時の部材の応力と変形等を十分検討し、上部工に対する悪影響が無いことを**確認**しておかななければならない。
4. **受注者**は、架設に用いる仮設備及び架設用機材については、工事目的物の品質・性能が確保できる規模と強度を有することを**確認**しなければならない。
5. **受注者**は、同種塗装工事に従事した経験を有する塗装作業者を工事に従事させなければならない。

5-8-2 材料

鋼管理橋上部工材料については、第2編4-7-2材料の規定によるものとする。

5-8-3 地組工

地組工の施工については、第2編4-7-3地組工の規定によるものとする。

5-8-4 架設工(クレーン架設)

架設工(クレーン架設)の施工については、第2編4-7-4架設工(クレーン架設)の規定によるものとする。

5-8-5 架設工(ケーブルクレーン架設)

架設工(ケーブルクレーン架設)の施工については、第2編4-7-5架設工(ケーブルクレーン架設)の規定によるものとする。

5-8-6 架設工(ケーブルエレクション架設)

架設工(ケーブルエレクション架設)の施工については、第2編4-7-6架設工(ケーブルエレクション架設)の規定によるものとする。

5-8-7 架設工(架設桁架設)

架設工(架設桁架設)の施工については、第2編4-7-7架設工(架設桁架設)の規定によるものとする。

5-8-8 架設工(送出し架設)

架設工(送出し架設)の施工については、第2編4-7-8架設工(送出し架設)の規定によるものとする。

5-8-9 架設工(トラベラークレーン架設)

架設工(トラベラークレーン架設)の施工については、第2編4-7-9架設工(トラベラークレーン架設)の規定によるものとする。

5-8-10 支承工

受注者は、支承工の施工については、「道路橋支承便覧 第6章 支承部の施工」(日本道路協会、平成31年2月)による。これにより難しい場合は、**監督職員**の**承諾**を得なければならない。

5-8-11 現場継手工

現場継手工の施工については、第2編4-7-11現場継手工の規定によるものとする。

第9節 橋梁現場塗装工

5-9-1 一般事項

本節は、橋梁現場塗装工として現場塗装工その他これらに類する工種について定めるものとする。

5-9-2 現場塗装工

現場塗装工の施工については、第2編4-8-2現場塗装工の規定によるものとする。

第10節 床版工

5-10-1 一般事項

本節は、床版工として、床版工その他これらに類する工種について定めるものとする。

5-10-2 床版工

床版工の施工については、第2編4-9-2床版工の規定によるものとする。

第11節 橋梁附属物工（鋼管理橋）

5-11-1 一般事項

本節は、橋梁附属物工（鋼管理橋）として伸縮装置工、排水装置工、地覆工、橋梁用防護柵工、橋梁用高欄工、検査路工、銘板工その他これらに類する工種について定めるものとする。

5-11-2 伸縮装置工

伸縮装置工の施工については、第2編4-10-2伸縮装置工の規定によるものとする。

5-11-3 排水装置工

排水装置工の施工については、第2編4-10-3排水装置工の規定によるものとする。

5-11-4 地覆工

地覆工の施工については、第2編4-10-4地覆工の規定によるものとする。

5-11-5 橋梁用防護柵工

橋梁用防護柵工の施工については、第2編4-10-5橋梁用防護柵工の規定によるものとする。

5-11-6 橋梁用高欄工

橋梁用高欄工の施工については、第2編4-10-6橋梁用高欄工の規定によるものとする。

5-11-7 検査路工

検査路工の施工については、第2編4-10-7検査路工の規定によるものとする。

5-11-8 銘板工

銘板工の施工については、第2編4-10-8銘板工の規定によるものとする。

第12節 橋梁足場等設置工（鋼管理橋）

5-12-1 一般事項

本節は、橋梁足場等設置工（鋼管理橋）として橋梁足場工、橋梁防護工、昇降用設備工その他これらに類する工種について定めるものとする。

5-12-2 橋梁足場工

橋梁足場工の施工については、第2編4-11-2橋梁足場工の規定によるものとする。

5-12-3 橋梁防護工

橋梁防護工の施工については、第2編4-11-3橋梁防護工の規定によるものとする。

5-12-4 昇降用設備工

昇降用設備工の施工については、第2編4-11-4昇降用設備工の規定によるものとする。

第13節 コンクリート管理橋上部工（PC橋）

5-13-1 一般事項

1. 本節は、コンクリート管理橋上部工（PC橋）としてプレテンション桁製作工（購入工）、ポストテンション桁製作工、プレキャストセグメント製作工（購入工）、プレキャストセグメント主桁組立工、支承工、架設工（クレーン架設）、架設工（架設桁架設）、床版・横組工、落橋防止装置工その他これらに類する工種について定めるものである。
2. **受注者**は、コンクリート管理橋の製作工については、**施工計画書**へ以下の事項を記載しなければならない。
 - （1）使用材料（セメント、骨材、混和材料、鋼材等の品質、数量）
 - （2）施工方法（鉄筋工、型枠工、PC工、コンクリート工等）
 - （3）主桁製作設備（機種、性能、使用期間等）
 - （4）試験ならびに品質管理計画（作業中の管理、検査等）
3. **受注者**は、シースの施工については、セメントペーストの漏れない構造とし、コンクリート打設時の圧力に耐える強度を有するものを使用しなければならない。
4. **受注者**は、定着具及び接続具の使用については、定着または接続されたPC鋼材がJISまたは**設計図書**に規定された引張荷重値に達する前に有害な変形を生じたり、破壊することのないような構造及び強さを有するものを使用しなければならない。
5. **受注者**は、PC鋼材両端のねじの使用については、JIS B 0205-1~4（一般用メートルねじ）に適合する転造ねじを使用しなければならない。

5-13-2 プレテンション桁製作工（購入工）

プレテンション桁製作工（購入工）の施工については、第2編4-12-2プレテンション桁製作工（購入工）の規定によるものとする。

5-13-3 ポストテンション桁製作工

ポストテンション桁製作工の施工については、第2編4-12-3ポストテンション桁製作工の規定によるものとする。

5-13-4 プレキャストセグメント製作工（購入工）

プレキャストセグメント製作工（購入工）については、第2編4-12-2プレテンション桁製作工（購入工）の規定によるものとする。

5-13-5 プレキャストセグメント主桁組立工

プレキャストセグメント主桁組立工については、第2編4-12-5プレキャストセグメント主桁組立工の規定によるものとする。

5-13-6 支承工

支承工の施工については、「道路橋支承便覧 第6章 支承部の施工」（日本道路協会、平成31年2月）の規定による。これにより難しい場合は、**監督職員の承諾**を得なければならない。

5-13-7 架設工（クレーン架設）

プレキャスト桁の運搬については、第1編第3章第8節工場製品輸送工の規定によるものとする。

5-13-8 架設工（架設桁架設）

桁架設については、第2編4-7-7架設工（架設桁架設）の規定によるものとする。

5-13-9 床版・横組工

横締め鋼材・横締め緊張・横締めグラウトがある場合の施工については、第2編4-12-3ポストテンション桁製作工の規定によるものとする。

5-13-10 落橋防止装置工

落橋防止装置工の施工については、第2編4-12-10落橋防止装置工の規定によるものとする。

第14節 コンクリート管理橋上部工（PCホロースラブ橋）

5-14-1 一般事項

1. 本節は、コンクリート管理橋上部工（PCホロースラブ橋）として架設支保工（固定）、支承工、落橋防止装置工、PCホロースラブ製作工その他これらに類する工種について定めるものである。
2. **受注者**は、コンクリート管理橋の製作工については、**施工計画書**へ以下の事項を記載しなければならない。
 - （1）使用材料（セメント、骨材、混和材料、鋼材等の品質、数量）
 - （2）施工方法（鉄筋工、型枠工、PC工、コンクリート工等）
 - （3）主桁製作設備（機種、性能、使用期間等）
 - （4）試験ならびに品質管理計画（作業中の管理、検査等）
3. **受注者**は、シースの施工については、セメントペーストの漏れない構造とし、コンクリート打設時の圧力に耐える強度を有するものを使用しなければならない。
4. **受注者**は、定着具及び接続具の使用については、定着または接続されたPC鋼材がJISまたは**設計図書**に規定された引張荷重値に達する前に有害な変形を生じたり、破壊することのないような構造及び強さを有するものを使用しなければならない。
5. **受注者**は、PC鋼材両端のねじの使用については、JIS B 0205-1~4（一般用メートルねじ）に適合する転造ねじを使用しなければならない。

5-14-2 架設支保工（固定）

支保工及び支保工基礎の施工については、第1編第5章第8節型枠・支保の規定によるものとする。

5-14-3 支承工

支承工の施工については、「道路橋支承便覧 第5章 支承部の施工」（日本道路協会、平成16年4月）の規定による。これにより難しい場合は、**監督職員の承諾**を得なければならない。

5-14-4 落橋防止装置工

落橋防止装置工の施工については、第2編4-13-4落橋防止装置工の規定によるものとする。

5-14-5 PCホロースラブ製作工

PCホロースラブ製作工の施工については、第2編4-13-5PCホロースラブ製作工の規定によるものとする。

第15節 コンクリート管理橋上部工（PC箱桁橋）

5-15-1 一般事項

1. 本節は、コンクリート管理橋上部工（PC箱桁橋）として架設支保工（固定）、支承工、PC箱桁製作工、落橋防止装置工、その他これらに類する工種について定めるものである。
2. **受注者**は、コンクリート管理橋の製作工については、**施工計画書**へ以下の事項を記載しなければならない。
 - (1) 使用材料（セメント、骨材、混和材料、鋼材等の品質、数量）
 - (2) 施工方法（鉄筋工、型枠工、PC工、コンクリート工等）
 - (3) 主桁製作設備（機種、性能、使用期間等）
 - (4) 試験ならびに品質管理計画（作業中の管理、検査等）
3. **受注者**は、シースの施工については、セメントペーストの漏れない構造とし、コンクリート打設時の圧力に耐える強度を有するものを使用しなければならない。
4. **受注者**は、定着具及び接続具の使用については、定着または接続されたPC鋼材が JIS または**設計図書**に規定された引張荷重値に達する前に有害な変形を生じたり、破壊することのないような構造及び強さを有するものを使用しなければならない。
5. **受注者**は、PC鋼材両端のねじの使用については、JIS B 0205-1~4（一般用メートルねじ）に適合する転造ねじを使用しなければならない。

5-15-2 架設支保工（固定）

支保工及び支保工基礎の施工については、第1編第5章第8節型枠・支保の規定によるものとする。

5-15-3 支承工

支承工の施工については、「道路橋支承便覧 第6章 支承部の施工」（日本道路協会、平成31年2月）の規定による。これにより難しい場合は、**監督職員の承諾**を得なければならない。

5-15-4 PC箱桁製作工

1. 移動型枠の施工については、第2編4-13-5 PCホロースラブ製作工の規定によるものとする。
2. コンクリート・PCケーブル・PC緊張の施工については、第2編4-12-3 ポストテンション桁製作工の規定によるものとする。
3. PC固定・PC継手の施工については、第2編4-13-5 PCホロースラブ製作工の規定によるものとする。
4. 横締め鋼材・横締め緊張・鉛直締め鋼材・鉛直締め緊張・グラウトの施工については、第2編4-12-3 ポストテンション桁製作工の規定によるものとする。

5-15-5 落橋防止装置工

落橋防止装置工の施工については、第2編4-12-10 落橋防止装置工の規定によるものとする。

第16節 橋梁付属物工（コンクリート管理橋）

5-16-1 一般事項

本節は、橋梁付属物工（コンクリート管理橋）として伸縮装置工、排水装置工、地覆工、橋梁用防護柵工、橋梁用高欄工、検査路工、銘板工その他これらに類する工種について定めるものである。

5-16-2 伸縮装置工

伸縮装置工の施工については、第2編4-10-2伸縮装置工の規定によるものとする。

5-16-3 排水装置工

排水装置工の施工については、第2編4-10-3排水装置工の規定によるものとする。

5-16-4 地覆工

地覆工の施工については、第2編4-10-4地覆工の規定によるものとする。

5-16-5 橋梁用防護柵工

橋梁用防護柵工の施工については、第2編4-10-5橋梁用防護柵工の規定によるものとする。

5-16-6 橋梁用高欄工

橋梁用高欄工の施工については、第2編4-10-6橋梁用高欄工の規定によるものとする。

5-16-7 検査路工

検査路工の施工については、第2編4-10-7検査路工の規定によるものとする。

5-16-8 銘板工

銘板工の施工については、第2編4-10-8銘板工の規定によるものとする。

第17節 橋梁足場等設置工（コンクリート管理橋）

5-17-1 一般事項

本節は、橋梁足場等設置工（コンクリート管理橋）として橋梁足場工、橋梁防護工、昇降用設備工その他これらに類する工種について定めるものとする。

5-17-2 橋梁足場工

橋梁足場工の施工については、第2編4-11-2橋梁足場工の規定によるものとする。

5-17-3 橋梁防護工

橋梁防護工の施工については、第2編4-11-3橋梁防護工の規定によるものとする。

5-17-4 昇降用設備工

昇降用設備工の施工については、第2編4-11-4昇降用設備工の規定によるものとする。

第18節 付属物設置工

5-18-1 一般事項

本節は、付属物設置工として作業土工（床掘り・埋戻し）、防止柵工、境界工、銘板工、点検施設工、階段工、観測施設工、グラウトホール工その他これらに類する工種について定めるものとする。

5-18-2 作業土工（床掘り・埋戻し）

作業土工の施工については、第1編3-3-3作業土工（床掘り・埋戻し）の規定によるものとする。

5-18-3 防止柵工

防止柵工の施工については、第1編3-3-10防止柵工の規定によるものとする。

5-18-4 境界工

境界工の施工については、第2編3-6-4境界工の規定によるものとする。

5-18-5 銘板工

銘板工の施工については、第2編3-6-5銘板工の規定によるものとする。

5-18-6 点検施設工

点検施設工の施工については、第2編3-6-6点検施設工の規定によるものとする。

5-18-7 階段工

階段工の施工については、第2編3-6-7階段工の規定によるものとする。

5-18-8 観測施設工

観測施設工の施工については、第2編3-6-8観測施設工の規定によるものとする。

5-18-9 グラウトホール工

グラウトホール工の施工については、第2編3-6-9グラウトホール工の規定によるものとする。

第6章 排水機場

第1節 適用

1. 本章は、河川工事における河川土工、軽量盛土工、機場本体工、沈砂池工、吐出水槽工、仮設工その他これら類する工事について適用するものとする。
2. 河川土工、軽量盛土工、仮設工は、第1編第4章第4節河川土工・海岸土工・砂防土工、第1編第3章第11節軽量盛土工、第1編第3章第10節仮設工の規定によるものとする。
3. 本章に特に定めのない事項については、第1編共通編の規定によるものとする。
4. **受注者**は、河川工事においては、水位、潮位の観測を必要に応じて実施しなければならない。

第2節 適用すべき諸基準

受注者は、**設計図書**において特に定めのない事項については、以下の基準類による。これにより難い場合は、**監督職員**の**承諾**を得なければならない。
なお、基準類と**設計図書**に相違がある場合は、原則として**設計図書**の規定に従うものとし、疑義がある場合は**監督職員**と**協議**しなければならない。

ダム・堰施設技術協会 ダム・堰施設技術基準（案） （基準解説編・設備計画マニュアル編）	（平成28年10月）
国土交通省 仮締切堤設置基準（案）	（平成26年12月一部改正）
河川ポンプ施設技術協会 揚排水ポンプ設備技術基準（案）同解説	（令和2年1月）

第3節 機場本体工

6-3-1 一般事項

1. 本節は、機場本体工として作業土工（床掘り・埋戻し）、既製杭工、場所打杭工、矢板工、本体工、燃料貯油槽工その他これらに類する工種について定めるものとする。
2. **受注者**は、機場本体工の施工において、既設堤防の開削、仮締切、仮水路等の施工時期、順序及び構造については、**設計図書**によるものとする。
3. **受注者**は、堤防に設ける仮締切は、**設計図書**に基づき施工するものとするが、現地状況によってこれにより難い仮締切を設置する場合は、**設計図書**に関して**監督職員**と**協議**しなければならない。
なお、その場合の仮締切は、堤防機能が保持できるものとしなければならない。
4. **受注者**は、機場本体工の施工に必要な仮水路は、**設計図書**に基づき施工するものとするが、現地状況によってこれによりがたい場合は、**監督職員**と**設計図書**に関して**協議**しなければならない。
なお、その場合の仮水路は、内水排除のための断面を確保し、その流量に耐える構造でなければならない。

6-3-2 作業土工（床掘り・埋戻し）

1. 作業土工の施工については、第1編3-3-3作業土工（床掘り・埋戻し）の規定によるものとする。
2. **受注者**は、基礎下面の土質が**設計図書**と異なる場合には、**設計図書**に関して**監督職員**と**協議**しなければならない。
3. **受注者**は、仮締切を設置した後の工事箇所は良好な排水状態に維持しなければならない。

6-3-3 既製杭工

既製杭工の施工については、第1編3-4-4既製杭工の規定によるものとする。

6-3-4 場所打杭工

場所打杭工の施工については、第1編3-4-5場所打杭工の規定によるものとする。

6-3-5 矢板工

矢板工の施工については、第1編3-3-4矢板工の規定によるものとする。

6-3-6 本体工

1. **受注者**は、基礎材の敷均し、締固めにあたり、支持力が均等となり、かつ不陸を生じないように施工しなければならない。
2. **受注者**は、均しコンクリートの施工については不陸が生じないようにしなければならない。
3. **受注者**は、均しコンクリートの打設終了後、コンクリート下面の土砂の流出を防止しなければならない。
4. **受注者**は、硬化した本体コンクリートに二次コンクリートを打継ぐ場合、ハンドブレイカー、たがね等により打継ぎ面に目荒らし、チップングを行い、清掃、吸水等の適切な処理を施さなければならない。
5. **受注者**は、二次コンクリートの打設にあたり、材料の分離が生じないよう適切な方法により施工し、1作業区画内の二次コンクリートについては、これを完了するまで連続して打設しなければならない。
6. **受注者**は、二次コンクリートの打設にあたり、天候、設備能力等を検討して、構造物の強度、耐久性及び外観を損なわないような、打設順序、締固め方法で施工しなければならない。
7. **受注者**は、目地材の施工位置については、**設計図書**によらなければならない。
8. **受注者**は、**設計図書**に示す止水板及び伸縮材で継手を施工し、構造上変位が生じても水密性が確保できるよう施工しなければならない。

6-3-7 燃料貯油槽工

1. **受注者**は、基礎材の敷均し、締固めにあたり、支持力が均等となり、かつ不陸を生じないように施工しなければならない。
2. **受注者**は、均しコンクリートの施工については不陸が生じないようにしなければならない。
3. **受注者**は、均しコンクリートの打設終了後、コンクリート下面の土砂の流出を防止しなければならない。
4. **受注者**は、硬化した本体コンクリートに二次コンクリートを打継ぐ場合、ハンドブレイカー、たがね等により打継ぎ面に目荒らし、チップングを行い、清掃、吸水等の適切な処理を施さなければならない。
5. **受注者**は、二次コンクリートの打設にあたり、材料の分離が生じないよう適切な方法により施工し、1作業区画内の二次コンクリートについては、これを完了するまで連続して打設しなければならない。

6. **受注者**は、二次コンクリートの打設にあたり、天候、設備能力等を検討して、構造物の強度、耐久性及び外観を損なわないよう、打設順序、締固め方法で施工しなければならない。
7. **受注者**は、防水モルタルの施工にあたっては、**設計図書**に基づき燃料貯油槽に外部から雨水等が進入しないよう施工しなければならない。
8. **受注者**は、充填砂を施工する場合は、タンクと燃料貯油槽の間に充填砂が十分いきわたるよう施工しなければならない。
なお、充填砂は、特に指定のない場合は、乾燥した砂でなければならない。
9. **受注者**は、アンカーボルトの施工にあたっては、アンカーボルトが、コンクリートの打込みにより移動することがないように設置しなければならない。
10. **受注者**は、目地材の施工位置については、**設計図書**によらなければならない。

第4節 沈砂池工

6-4-1 一般事項

1. 本節は、沈砂池工として作業土工（床掘り・埋戻し）、既製杭工、場所打杭工、矢板工、場所打擁壁工、コンクリート床版工、ブロック床版工、場所打水路工その他これらに類する工事について定めるものとする。
2. **受注者**は、沈砂池工の施工において、既設堤防の開削、仮締切、仮水路等の施工時期、順序及び構造については、**設計図書**によらなければならない。
3. **受注者**は、堤防に設ける仮締切は、**設計図書**に基づき施工するものとするが、現地状況によってこれにより難い仮締切を設置する場合は、**設計図書**に関して**監督職員と協議**しなければならない。
なお、その場合の仮締切は、堤防機能が保持できるものとしなければならない。
4. **受注者**は、沈砂池工の施工に必要となる仮水路は、**設計図書**に基づき施工するものとするが、現地状況によってこれにより難い仮締切を設置する場合は、**設計図書**に関して**監督職員と協議**しなければならない。
なお、その場合の仮水路は、内水排除のための断面を確保し、その流量に耐える構造でなければならない。

6-4-2 作業土工（床掘り・埋戻し）

1. 作業土工の施工については、第1編3-3-3作業土工（床掘り・埋戻し）の規定によるものとする。
2. **受注者**は、基礎下面の土質が**設計図書**と異なる場合には、**設計図書**に関して**監督職員と協議**しなければならない。
3. **受注者**は、仮締切を設置した後の工事箇所は良好な排水状態に維持しなければならない。

6-4-3 既製杭工

既製杭工の施工については、第1編3-4-4既製杭工の規定によるものとする。

6-4-4 場所打杭工

場所打杭工の施工については、第1編3-4-5場所打杭工の規定によるものとする。

6-4-5 矢板工

矢板工の施工については、第1編3-3-4矢板工の規定によるものとする。

6-4-6 場所打擁壁工

場所打擁壁工の施工については、第2編6-3-6本体工の規定によるものとする。

6-4-7 コンクリート床版工

コンクリート床版工の施工については、第2編6-3-6本体工の規定によるものとする。

6-4-8 ブロック床版工

1. **受注者**は、根固めブロック製作後、製作数量等が**確認**できるように記号を付けなければならない。
2. **受注者**は、根固めブロックの運搬及び据付けについては、根固めブロックに損傷を与えないように施工しなければならない。
3. **受注者**は、根固めブロックの据付けについては、各々の根固めブロックを連結する場合は、連結ナットが抜けないようにネジ山をつぶさなければならない。
4. **受注者**は、根固めブロック、場所打ブロックのコンクリートの打込みについては、打継目を設けてはならない。
5. **受注者**は、場所打ブロックの施工については、コンクリートの水中打込みを行ってはならない。
6. 間詰コンクリートの施工については、第1編第5章無筋、鉄筋コンクリートの規定によるものとする。
7. **受注者**は、吸出し防止材の施工については、平滑に設置しなければならない。

6-4-9 場所打水路工

1. **受注者**は、基礎材の敷均し、締固めにあたり、支持力が均等となり、かつ不陸を生じないように施工しなければならない。
2. **受注者**は、均しコンクリートの施工については不陸が生じないようにしなければならない。
3. **受注者**は、均しコンクリートの打設終了後、コンクリート下面の土砂の流出を防止しなければならない。
4. **受注者**は、目地材の施工については、**設計図書**によらなければならない。
5. **受注者**は、**設計図書**に示す止水板及び伸縮材で継手を施工し、構造上変位が生じても水密性が確保できるよう施工しなければならない。

第5節 吐出水槽工

6-5-1 一般事項

1. 本節は、吐出水槽工として作業土工（床掘り・埋戻し）、既製杭工、場所打杭工、矢板工、本体工その他これらに類する工種について定めるものとする。
2. **受注者**は、吐出水槽工の施工において、既設堤防の開削、仮締切、仮水路等の施工時期、順序及び構造については**設計図書**によるものとする。
3. **受注者**は、堤防に設ける仮締切は、**設計図書**に基づき施工するものとするが、現地状況によってこれにより難い仮締切を設置する場合は、**設計図書**に関して**監督職員**と協議しなければならない。

なお、その場合の仮締切は、堤防機能が保持できるものとしなければならない。

4. **受注者**は、吐出水槽工の施工に必要な仮水路は、**設計図書**に基づき施工するものとするが、現地状況によってこれにより難い場合は、**設計図書**に関して**監督職員**と協議しなければならない。

なお、その場合の仮水路は、内水排除のための断面を確保し、その流量に耐える構造でなければならない。

6-5-2 作業土工（床掘り・埋戻し）

1. 作業土工の施工については、第1編3-3-3作業土工（床掘り・埋戻し）の規定によるものとする。
2. **受注者**は、基礎下面の土質が**設計図書**と異なる場合には、**設計図書**に関して**監督職員**と**協議**しなければならない。
3. **受注者**は、**設計図書**に定めた仮締切を設置した後の工事箇所は良好な排水状態に維持しなければならない。
なお、当該仮締切内に予期しない湧水のある場合には、**設計図書**に関して**監督職員**と**協議**しなければならない。

6-5-3 既製杭工

既製杭工の施工については、第1編3-4-4既製杭工の規定によるものとする。

6-5-4 場所打杭工

場所打杭工の施工については、第1編3-4-5場所打杭工の規定によるものとする。

6-5-5 矢板工

矢板工の施工については、第1編3-3-4矢板工の規定によるものとする。

6-5-6 本体工

本体工の施工については、第2編6-3-6本体工の規定によるものとする。

第7章 床止め・床固め

第1節 適用

1. 本章は、河川工事における河川土工、軽量盛土工、床止め工、床固め工、山留擁壁工、仮設工その他これらに類する工種について適用するものとする。
2. 河川土工、軽量盛土工、仮設工は、第1編第4章第4節河川土工・海岸土工・砂防土工、第1編第3章第11節軽量盛土工、第1編第3章第10節仮設工の規定によるものとする。
3. 本章に特に定めのない事項については、第1編共通編の規定によるものとする。
4. **受注者**は、河川工事において、水位、潮位の観測を必要に応じて実施しなければならない。

第2節 適用すべき諸基準

受注者は、**設計図書**において特に定めのない事項については、以下の基準類による。これにより難い場合は、**監督職員**の**承諾**を得なければならない。
なお、基準類と**設計図書**に相違がある場合は、原則として**設計図書**の規定に従うものとし、疑義がある場合は、**監督職員**と**協議**しなければならない。

国土交通省 仮締切堤設置基準（案）

（平成26年12月一部改正）

第3節 床止め工

7-3-1 一般事項

1. 本節は、床止め工として、作業土工、既製杭工、矢板工、本土工、取付擁壁工、水叩工、その他これらに類する工種について定めるものとする。
2. **受注者**は、床止め工の施工にあたっては、仮締切堤設置基準（案）及び各々の条・項の規定によらなければならない。
3. **受注者**は、床止め工の施工にあたって、仮締切を行う場合、確実な施工に努めるとともに、河積阻害や河川管理施設、許可工作物等に対する局所的な洗掘等を避けるような施工をしなければならない。
4. **受注者**は、床止め工の施工にあたって、自然浸透した水の排水及び地下水位を低下させるなどの排水工を行う場合、現場の土質条件、地下水位、工事環境などを調査し、条件の変化に対処しうるようにしなければならない。
5. **受注者**は、床止め工の施工にあたって、予期しない障害となる工作物等が現れた場合には、速やかに**監督職員**に**報告**し、**設計図書**に関して**監督職員**と**協議**し、これを処理しなければならない。
6. **受注者**は、本土工または、取付擁壁工の施工に際して、遮水シート及び止水シートを設置する場合は、施工面を平滑に仕上げしてから布設しなければならない。
また、シートの重ね合わせ及び端部の接着は、ずれ、はく離等のないように施工しなければならない。

7-3-2 材料

床止め工の材料については、第2編1-5-2材料の規定によるものとする。

7-3-3 作業土工（床掘り・埋戻し）

作業土工の施工については、第1編3-3-3作業土工（床掘り・埋戻し）の規定によるものとする。

7-3-4 既製杭工

既製杭工の施工については、第1編3-4-4既製杭工の規定によるものとする。

7-3-5 矢板工

矢板工の施工については、第1編3-3-4矢板工の規定によるものとする。

7-3-6 本土工

1. 本土工の施工については、第1編第5章無筋、鉄筋コンクリートの規定によるものとする。
また、河川が本来有している生物の良好な生育環境、自然環境に配慮して計画された多自然型河川工法による本土工の施工については、工法の主旨を踏まえ施工しなければならない。
2. **受注者**は、本土工の止水板の施工に際して、空隙を生じず、かつ、漏水をきたさないよう注意して施工しなければならない。
3. 植石張りの施工については、第1編3-5-5石積（張）工の規定によるものとする。
4. **受注者**は、根固めブロックの施工にあたって、据付け箇所直接製作するブロック以外は、製作後、現場確認できるよう記号を付さなければならない。
5. **受注者**は、ブロックの運搬及び据付けにあたっては、設計強度を確認後、ブロックに損傷を与えないように施工しなければならない。
6. **受注者**は、ブロックの据付けにあたり、各々のブロックを連結する場合は、連結ナットが抜けないようにネジ山をつぶさなければならない。
7. 間詰工の施工については、第1編3-5-5石積（張）工の規定によるものとする。
8. **受注者**は、吸出し防止材の敷設に際して、施工位置については**設計図書**に従って施工しなければならない。
9. **受注者**は、ふとんかごの詰石の施工については、できるだけ空隙を少なくしなければならない。また、かご材を傷つけないように注意するとともに詰石の施工の際、側壁、仕切りが扁平にならないように留意しなければならない。
10. **受注者**は、ふとんかごの中詰用ぐり石については、15 cm～20 cmの大きさとし、ふとんかごの網目より大きな天然石または割ぐり石を使用しなければならない。

7-3-7 取付擁壁工

取付擁壁工の施工については、第2編5-4-15取付擁壁工の規定によるものとする。

7-3-8 水叩工

1. **受注者**は、水叩工の施工については、**設計図書**に示す止水板及び伸縮材で床版との継手を施工し、構造上変位が生じても水密性が確保できるよう施工しなければならない。
2. 水叩工の施工については、第1編第5章無筋、鉄筋コンクリートの規定によるものとする。
3. **受注者**は、水叩工の止水板の施工に際して、空隙を生じず、かつ、漏水をきたさないよう注意して施工しなければならない。
4. **受注者**は、巨石張りの施工については、第1編3-5-5石積（張）工の規定による。これにより難い場合は、**監督職員の承諾**を得なければならない。
5. **受注者**は、根固めブロックの施工にあたって、据付け箇所直接製作するブロック以外は、製作後、現場確認できるよう記号を付さなければならない。

6. **受注者**は、ブロックの運搬及び据付けにあたっては、設計強度を確認後、ブロックに損傷を与えないように施工しなければならない。
7. **受注者**は、ブロックの据付けにあたり、各々のブロックを連結する場合は、連結ナットが抜けないようにネジ山をつぶさなければならない。
8. 間詰工の施工については、第1編3-5-5石積（張）工の規定によるものとする。
9. **受注者**は、吸出し防止材の敷設に際して、施工位置については**設計図書**に従って施工しなければならない。

第4節 床固め工

7-4-1 一般事項

1. 本節は、床固め工として、作業土工（床掘り・埋戻し）、本堤工、垂直壁工、側壁工、水叩工、その他これらに類する工種について定めるものとする。
2. **受注者**は、床固め工の施工にあたっては、仮締切堤設置基準（案）及び各々の条・項の規定によらなければならない。
3. **受注者**は、床固め工の施工にあたって、仮締切を行う場合、確実な施工に努めるとともに、河積阻害や河川管理施設、許可工作物等に対する局所的な洗掘等を避けるような施工をしなければならない。
4. **受注者**は、床固め工の施工にあたって、自然浸透した水の排水及び地下水位を低下させるなどの排水工を行う場合、現場の土質条件、地下水位、工事環境などを調査し、条件の変化に対処しうるようにしなければならない。
5. **受注者**は、床固め工の施工にあたって、予期しない障害となる工作物等が現れた場合には、速やかに**監督職員**に**報告**し、**設計図書**に関して**監督職員**と**協議**し、これを処理しなければならない。
6. **受注者**は、本土工及び側壁工の施工に際して、遮水シート及び止水シートを設置する場合は、施工面を平滑に仕上げしてから布設しなければならない。
また、シートの重ね合わせ及び端部の接着は、ずれ、はく離等のないように施工しなければならない。

7-4-2 材料

床固め工の材料については、第2編1-5-2材料の規定によるものとする。

7-4-3 作業土工（床掘り・埋戻し）

作業土工の施工については、第1編3-3-3作業土工（床掘り・埋戻し）の規定によるものとする。

7-4-4 本堤工

1. 本堤工の施工については、第1編第5章無筋、鉄筋コンクリートの規定によるものとする。
2. **受注者**は、本堤工の止水板の施工に際して、空隙を生じず、かつ、漏水をきたさないよう注意して施工しなければならない。
3. 植石張りの施工については、第1編3-5-5石積（張）工の規定によるものとする。
4. **受注者**は、根固めブロックの施工にあたって、据付け箇所直接製作するブロック以外は、製作後、現場確認できるよう記号を付さなければならない。
5. **受注者**は、ブロックの運搬及び据付けにあたっては、設計強度を確認後、ブロックに損傷を与えないように施工しなければならない。

6. **受注者**は、ブロックの据付けにあたり、各々のブロックを連結する場合は、連結ナットが抜けないようにネジ山をつぶさなければならない。
7. 間詰工の施工については、第1編3-5-5石積（張）工の規定によるものとする。
8. **受注者**は、吸出し防止材の敷設に際して、施工位置については**設計図書**に従って施工しなければならない。

7-4-5 垂直壁工

1. 垂直壁工の施工については、第1編第5章無筋、鉄筋コンクリートの規定によるものとする。
2. 植石張りの施工については、第1編3-5-5石積（張）工の規定によるものとする。
3. **受注者**は、垂直壁工の止水板の施工に際して、空隙を生じず、かつ、漏水をきたさないよう注意して施工しなければならない。

7-4-6 側壁工

1. 側壁工の施工については、第1編第5章無筋、鉄筋コンクリートの規定によるものとする。
2. 植石張りの施工については、第1編3-5-5石積（張）工の規定によるものとする。
3. **受注者**は、側壁工の施工において水抜パイプの施工位置については、**設計図書**に従って施工しなければならない。
4. **受注者**は、側壁工の施工に際して、裏込工を施工する場合、**設計図書**に示す厚さに栗石または、碎石を敷均し、締め固めを行わなければならない。
5. **受注者**は、側壁工の止水板の施工に際して、空隙を生じず、かつ、漏水をきたさないよう注意して施工しなければならない。

7-4-7 水叩工

水叩工の施工については、第2編7-3-8水叩工の規定によるものとする。

第5節 山留擁壁工

7-5-1 一般事項

1. 本節は、山留擁壁工として作業土工（床掘り・埋戻し）、コンクリート擁壁工、ブロック積擁壁工、石積擁壁工、山留擁壁基礎工その他これらに類する工種について定めるものとする。
2. **受注者**は、山留擁壁工の施工にあたって、予期しない障害となる工作物等が現れた場合には、速やかに**監督職員**に**報告**し、**設計図書**に関して**監督職員**と**協議**し、これを処理しなければならない。

7-5-2 作業土工（床掘り・埋戻し）

作業土工の施工については、第1編3-3-3作業土工（床掘り・埋戻し）の規定によるものとする。

7-5-3 コンクリート擁壁工

1. **受注者**は、コンクリート擁壁工の施工に先立って**設計図書**に示す厚さに碎石、割栗石、または、クラッシュランを敷設し、締め固めを行わなければならない。
2. コンクリート擁壁工の施工については、第1編第5章無筋、鉄筋コンクリートの規定によるものとする。
3. **受注者**は、コンクリート擁壁工の止水板の施工に際して、空隙を生じず、かつ、漏水をきたさないよう注意して施工しなければならない。

7-5-4 ブロック積擁壁工

ブロック積擁壁工の施工については、第1編3-5-3コンクリートブロック工の規定によるものとする。

7-5-5 石積擁壁工

石積擁壁工の施工については、第1編3-5-5石積(張)工の規定によるものとする。

7-5-6 山留擁壁基礎工

山留擁壁基礎工の施工については、第1編3-4-3基礎工(護岸)の規定によるものとする。

第8章 河川維持

第1節 適用

1. 本章は、河川工事における巡視・巡回工、除草工、堤防養生工、構造物補修工、路面補修工、付属物復旧工、付属物設置工、光ケーブル配管工、清掃工、植栽維持工、応急処理工、撤去物処理工、仮設工その他これらに類する工種について適用するものとする。
2. 仮設工は、第1編第3章第10節仮設工の規定によるものとする。
3. 本章に特に定めのない事項については、第1編共通編、及び本編第1章～7章の規定によるものとする。
4. **受注者**は、河川工事においては、水位、潮位の観測を必要に応じて実施しなければならない。

第2節 適用すべき諸基準

受注者は、**設計図書**において特に定めのない事項については、以下の基準類による。これにより難い場合は、**監督職員**の**承諾**を得なければならない。

なお、基準類と**設計図書**に相違がある場合は、原則として**設計図書**の規定に従うものとし、疑義がある場合は**監督職員**と**協議**しなければならない。

日本道路協会 道路維持修繕要綱

(昭和53年7月)

第3節 巡視・巡回工

8-3-1 一般事項

本節は、巡視・巡回工として河川巡視工その他これに類する工種について定めるものとする。

8-3-2 河川巡視工

1. **受注者**は、巡視にあたり、**設計図書**に示す巡視に必要な物品及び書類等を所持しなければならない。
2. **受注者**は、巡視の実施時期について、**設計図書**に示す以外の時期に巡視が必要となった場合には、巡視前に**設計図書**に関して**監督職員**と**協議**しなければならない。
3. **受注者**は、巡視途上において、河川管理施設及び河川管理に支障をきたす事実を発見した場合は**監督職員**に**報告**しなければならない。
4. **受注者**は、巡視途上において、河川管理に関して一般住民等から通報を受けた場合は、**監督職員**にその内容を**報告**しなければならない。
5. **受注者**は、巡視結果について別に定めた様式により**監督職員**に**提出**しなければならない。
6. **受注者**は、**設計図書**で定めた資格を有する者を、河川巡視員に定めなければならない。

第4節 除草工

8-4-1 一般事項

本節は、除草工として堤防除草工その他これに類する工種について定めるものとする。

8-4-2 堤防除草工

1. **受注者**は、兼用道路区間について、のり肩及びのり先（小段が兼用道路）より1mは草刈りをしない。
2. **受注者**は、補助刈り（機械除草に係る人力による除草）等を含め刈残しがないように草刈りしなければならない。
3. **受注者**は、草の刈取り高については、10cm以下として施工しなければならない。
ただし、機械施工において現地盤の不陸及び法肩等で草の刈取り高10cm以下で施工できない場合は、**監督職員**と**設計図書**に関して**協議**しなければならない。
4. **受注者**は、自走式除草機械を使用して施工する場合は、のり面の状況を把握して、堤防等の河川管理施設（許可工作物を含む）に損傷を与えないよう施工しなければならない。
5. **受注者**は、除草区域の集草を実施する場合には刈草が残らないように施工しなければならない。

第5節 堤防養生工

8-5-1 一般事項

本節は、堤防養生工として芝養生工、伐木除根工その他これらに類する工種について定めるものとする。

8-5-2 芝養生工

1. **受注者**は、抜き取り（伐根）した草等をすべて処理しなければならない。ただし、**設計図書**及び**監督職員**の**指示**した場合はこの限りではない。
2. **受注者**は、使用する肥料の種類、散布量及び配合は**設計図書**によらなければならない。また、肥料については、施工前に**監督職員**に**確認**を得なければならない。
なお、**設計図書**に示す材料、使用量及び配合等が施工箇所に適さない場合は、**設計図書**に関して**監督職員**と**協議**しなければならない。
3. **受注者**は、人力により雑草の抜き取り（伐根）を施工しなければならない。

8-5-3 伐木除根工

1. **受注者**は、伐木及び除根した木等をすべて適正に処理しなければならない。ただし、**設計図書**及び**監督職員**の**指示**した場合はこの限りではない。
2. **受注者**は、河川管理施設を傷めないように施工しなければならない。また、除根後の凹部には、同等の材料で補修しなければならない。

第6節 構造物補修工

8-6-1 一般事項

本節は、構造物補修工としてクラック補修工、ボーリンググラウト工、欠損部補修工その他これに類する工種について定めるものとする。

8-6-2 材 料

クラック補修工、ボーリンググラウト工、欠損部補修工に使用するコンクリート及びセメントミルク等については**設計図書**によるものとする。

8-6-3 クラック補修工

1. **受注者**は、クラック補修の施工については、水中施工を行ってはいけない。
2. **受注者**は、下地処理及び清掃により不純物の除去を行なった後、クラック補修の施工に着手しなければならない。
3. **受注者**は、クラック補修箇所への充填材料は、確実に充填しなければならない。
4. **受注者**は、使用材料及び施工方法については、**設計図書**及び**監督職員**の**指示**によらなければならない。

8-6-4 ボーリンググラウト工

1. **受注者**は、施工にあたっては、水中施工を行ってはならない。
2. **受注者**は、グラウト材料等を、確実に充填しなければならない。
3. **受注者**は、**設計図書**に示す仕様のせん孔機械を使用しなければならない。
4. **受注者**は、**設計図書**に示す順序でせん孔しなければならない。
5. **受注者**は、**監督職員**が行うせん孔長の確認後でなければ、せん孔機械を移動してはならない。
6. **受注者**は、**設計図書**に示す所定の深度までせん孔した後には、圧力水により孔内のスライムを除去し、洗浄しなければならない。
7. **受注者**は、**設計図書**に示す仕様の注入機械を使用しなければならない。
8. **受注者**は、グラウチング用配管の配管方式について、**設計図書**によらなければならない。
9. **受注者**は、**設計図書**に示す方法により、セメントミルクを製造し、輸送しなければならない。
10. **受注者**は、水及びセメントの計量にあたっては、**監督職員**の**承諾**を得た計量方法によらなければならない。ただし、これ以外の場合は、**設計図書**に関して**監督職員**の**承諾**を得なければならない。
11. **受注者**は、製造されたセメントミルクの濃度を**設計図書**に従い管理しなければならない。
12. **受注者**は、注入の開始及び完了にあたっては、**設計図書**に関して**監督職員**の**承諾**を得なければならない。
13. **受注者**は、注入中に異常が認められ、やむを得ず注入を一時中断する場合には、**設計図書**に関して**監督職員**の**承諾**を得なければならない。
14. **受注者**は、注入中、堤体等にミルクの漏えいを認めたときには糸鉛、綿鉛、モルタルによりコーキングを行わなければならない。
15. **受注者**は、**監督職員**から**指示**された場合には、追加グラウチングを行わなければならない。

なお、追加孔の位置、方向、深度等は、**監督職員**の**指示**によらなければならない。

8-6-5 欠損部補修工

1. **受注者**は、補修方法について、**設計図書**に示す以外の施工方法による場合は、**監督職員**と**設計図書**に関して**協議**しなければならない。
2. **受注者**は、施工前に欠損箇所の有害物の除去を行わなければならない。

第7節 路面補修工

8-7-1 一般事項

本節は、路面補修工として不陸整正工、コンクリート舗装補修工、アスファルト舗装補修工その他これらに類する工種について定めるものとする。

8-7-2 材料

1. 路面補修工で使用する材料については、第1編3-3-2材料、3-6-2アスファルト舗装の材料、3-6-3コンクリート舗装の材料の規定によるものとする。
2. アスファルト注入に使用する注入材料は、ブローンアスファルトとし、JIS K 2207（石油アスファルト）の規格に適合するものとする。
なお、ブローンアスファルトの針入度は**設計図書**によるものとする。
3. **受注者**は、目地補修に使用するクラック防止シートについては、施工前に**使用材料**に関して**監督職員**の**承諾**を得なければならない。
4. 堤体材料については、現況堤体材料と同等の材料を使用しなければならない。

8-7-3 不陸整正工

1. **受注者**は、補修面を平坦に整正した後、補修材を均等に敷均し締固めなければならない。
2. **受注者**は、補修面の凹部については、堤体と同等品質の材料を補充しなければならない。

8-7-4 コンクリート舗装補修工

1. アスファルト注入における注入孔の孔径は、50 mm程度とする。
2. **受注者**は、アスファルト注入における注入孔の配列は、等間隔・千鳥状としなければならない。
なお、配置については、**設計図書**によらなければならない。
3. **受注者**は、アスファルト注入における削孔終了後、孔の中のコンクリート屑、浮遊土砂、水分等を取り除き、注入がスムーズに行われるようジェッチングしなければならない。また、アスファルト注入までの期間、孔の中への土砂、水分等の浸入を防止しなければならない。
4. **受注者**は、アスファルト注入に使用するブローンアスファルトの加熱温度については、ケトル内で210℃以上、注入時温度は190℃～210℃としなければならない。
5. **受注者**は、アスファルト注入の施工にあたっては、注入作業近辺の注入孔で注入材料が噴出しないよう木栓等にて注入孔を止めるものとし、注入材が固まった後、木栓等を取り外し、セメントモルタルまたはアスファルトモルタル等を充填しなければならない。
6. **受注者**は、アスファルト注入時の注入圧力については、0.2～0.4MPa（2～4 kg/cm²）としなければならない。
7. **受注者**は、アスファルト注入後の一般交通の解放時間については、注入孔のモルタル充填完了から30分以上経過後としなければならない。
8. アスファルト注入材料の使用量の**確認**は、質量検収によるものとし、**監督職員**の**立会**のうえ行うものとする。

なお、**受注者**は、施工前に**監督職員**に使用する計測装置の**承諾**を得なければならない。

9. **受注者**は、アスファルト注入完了後、注入箇所1舗装版ごとにタワミ測定を行い、その結果を**監督職員**に**提出**しなければならない。

なお、タワミ量が0.4 mm以上となった箇所については、原因を調査するとともに、**設計図書**に関して**監督職員**と**協議**しなければならない。

10. **受注者**は、目地補修において、注入目地材により舗装版目地部の補修を行う場合には、施工前に古い目地材、石、ごみ等を取り除かなければならない。
 なお、目地板の上に注入目地材を使用している目地は、注入目地部分の材料を取り除くものとし、また、一枚の目地板のみで施工している目地は目地板の上部3cm程度削り取り、目地材を注入しなければならない。
11. **受注者**は、目地の補修において注入目地材により舗装版のひびわれ部の補修を行う場合には、注入できるひびわれはすべて注入し、注入不能のひびわれは、施工前に**設計図書**に関して**監督職員**と**協議**しなければならない。
12. **受注者**は、目地補修においてクラック防止シート張りをを行う場合には、舗装版目地部及びひびわれ部のすき間の石、ごみ等を取り除き、接着部を清掃のうえ施工しなければならない。
 なお、自接着型以外のクラック防止シートを使用する場合は、接着部にアスファルト乳剤0.8L/m²程度を塗布のうえ張付なければならない。
13. **受注者**は、目地補修におけるクラック防止シート張りの継目については、シートの重ね合わせを5～8cm程度としなければならない。
14. **受注者**は、目地補修において目地及びひびわれ部が湿っている場合は、注入及び張付け作業を行ってはならない。

8-7-5 アスファルト舗装補修工

1. **受注者**は、わだち掘れ補修の施工については、施工前に縦横断測量を行い、舗設計画図面を作成し、**設計図書**に関して**監督職員**の**承諾**を得なければならない。
 なお、縦横断測量の間隔は**設計図書**によるものとし、特に定めていない場合は20m間隔とする。
2. **受注者**は、わだち掘れ補修の施工に先立って施工面の有害物を除去しなければならない。
3. わだち掘れ補修箇所の既設舗装の不良部分の除去、不陸の修正などの処置は、**設計図書**によるものとする。
4. **受注者**は、わだち掘れ補修の施工にあたり施工面に異常を発見したときは、直ちに**監督職員**に**報告**し、**設計図書**に関して施工前に**監督職員**と**協議**しなければならない。
5. **受注者**は、わだち掘れ補修の施工については、前記第2項、第3項、第4項により施工面を整備した後、第1編第3章第6節一般舗装工のうち該当する項目の規定に従って舗設を行わなければならない。
6. **受注者**は、わだち掘れ補修の施工にあたり、施工箇所以外の施工面に接する箇所については、施工端部がすり付けの場合はテープ、施工端部がすり付け以外の場合はぬき及びこまい等木製型枠を使用しなければならない。
7. **受注者**は、わだち掘れ補修の瀝青材の散布については、タックコート材を施工面に均一に散布しなければならない。
 なお、施工面端部については、人力により均一に塗布しなければならない。
8. **受注者**は、路面切削の施工については、施工前に縦横断測量を行い、切削計画図面を作成し、**設計図書**に関して**監督職員**の**承諾**を得なければならない。
 なお、縦横断測量の間隔は設計図面によるものとし、特に定めていない場合は20m間隔とする。
9. **受注者**は、パッチングの施工については、時期、箇所等について監督職員より指示を受けるものとし、完了後は速やかに合材使用数量等を**監督職員**に**報告**しなければならない。

10. **受注者**は、パッチングの施工については、舗装の破損した部分で遊離したもの、動いているものは取り除き、正方形または長方形でかつ垂直に整形し、清掃した後既設舗装面と平坦性を保つように施工しなければならない。これにより難い場合は、施工前に**設計図書**に関して**監督職員**と**協議**しなければならない。
11. **受注者**は、パッチングの施工については、垂直に切削し、整形した面に均一にタックコート材を塗布しなければならない。
12. **受注者**は、クラック処理の施工に先立ち、ひびわれ中のゴミ、泥などを圧縮空気で吹き飛ばすなどの方法により清掃するものとし、ひびわれの周囲で動く破損部分は取り除かななければならない。また、湿っている部分については、バーナなどで加熱し乾燥させなければならない。
13. **受注者**は、安全溝の設置位置について、現地の状況により**設計図書**に定められた設置位置に支障がある場合は、または設置位置が明示されていない場合には、**設計図書**に関して**監督職員**と**協議**しなければならない。

第8節 付属物復旧工

8-8-1 一般事項

本節は、付属物復旧工として付属物復旧工その他これらに類する工種について定めるものとする。

8-8-2 付属物復旧工

1. **受注者**は、付属物復旧については、時期、箇所、材料、方法等について**監督職員**より**指示**を受けるものとし、完了後速やかに復旧数量等を**監督職員**に**報告**しなければならない。
2. **受注者**は、土中埋込み式の支柱を打込み機、オーガーボーリングなどを用いて堅固に建て込まなければならない。この場合**受注者**は、地下埋設物に破損や障害が発生させないようにすると共に既設舗装に悪影響を及ぼさないよう施工しなければならない。
3. **受注者**は、支柱の施工にあたって設置穴を掘削して埋戻す方法で土中埋込み式の支柱を建て込む場合、支柱が沈下しないよう穴の底部を締固めておかななければならない。
4. **受注者**は、支柱の施工にあたって橋梁、擁壁、函渠などのコンクリートの中に防護柵を設置する場合、**設計図書**によるものとするがその位置に支障があるときまたは、位置が明示されていない場合、**設計図書**に関して**監督職員**と**協議**しなければならない。
5. **受注者**は、ガードレールのビームを取付ける場合は、自動車進行方向に対してビーム端の小口が見えないように重ね合わせ、ボルト・ナットで十分締付けなければならない。

第9節 付属物設置工

8-9-1 一般事項

本節は、付属物設置工として防護柵工、境界杭工、作業土工（床掘り・埋戻し）、付属物設置工その他これらに類する工種について定めるものとする。

8-9-2 作業土工（床掘り・埋戻し）

作業土工の施工については、第1編3-3-3作業土工（床掘り・埋戻し）の規定によるものとする。

8-9-3 防護柵工

防護柵工の施工については、第1編3-3-11路側防護柵工の規定によるものとする。

8-9-4 境界杭工

境界杭工の施工については、第2編3-6-4境界工の規定によるものとする。

8-9-5 付属物設置工

付属物設置工の施工については、第1編3-3-13道路付属物工の規定によるものとする。

第10節 光ケーブル配管工

8-10-1 一般事項

本節は、光ケーブル配管工として作業土工（床掘り・埋戻し）、配管工、ハンドホール工その他これらに類する工種について定めるものとする。

8-10-2 作業土工（床掘り・埋戻し）

作業土工の施工については、第1編3-3-3作業土工（床掘り・埋戻し）の規定によるものとする。

8-10-3 配管工

配管の設置については、第2編1-11-3配管工の規定によるものとする。

8-10-4 ハンドホール工

ハンドホール工の設置については、第2編1-11-4ハンドホール工の規定によるものとする。

第11節 清掃工

8-11-1 一般事項

本節は、清掃工として塵芥処理工、水面清掃工その他これらに類する工種について定めるものとする。

8-11-2 材料

塵芥処理工及び水面清掃工に使用する材料については、**設計図書**によるものとする。

8-11-3 塵芥処理工

受注者は、塵芥処理工の施工については、**設計図書**に示す以外の施工方法による場合には、**監督職員**と**設計図書**に関して**協議**しなければならない。

8-11-4 水面清掃工

受注者は、水面清掃工の施工については、**設計図書**に示す以外の施工方法による場合には、**設計図書**に関して**監督職員**と**協議**しなければならない。

第12節 植栽維持工

8-12-1 一般事項

本節は、植栽維持工として樹木・芝生管理工その他これらに類する工種について定めるものとする。

8-12-2 材料

1. **受注者**は、樹木・芝生管理工の施工に使用する肥料及び薬剤については、施工前に**監督職員**に品質証明書等の、**確認**を受けなければならない。

なお、薬剤については農薬取締法（平成19年3月改正 法律第8号）に基づくものとしなければならない。

2. 客土及び間詰土は育成に適した土壌とし、有害な粘土、瓦礫、ごみ、雑草、さき根等の混入及び病虫害等に侵されていないものでなければならない。
3. 樹木・芝生管理工の補植で使用する樹木類は、植樹に耐えるようあらかじめ移植または、根廻しした細根の多いもので、樹形が整い、樹勢が盛んで病虫害の無い栽培品でなければならない。
4. 受注者は、樹木・芝生管理工の補植で使用する樹木類は、現場搬入時に監督職員の確認を受けなければならない。また、必要に応じ現地（栽培地）において監督職員が確認を行うが、この場合監督職員が確認してもその後の掘取り、荷造り、運搬等により現地搬入時不良となったものは使用してはならない。
5. 樹木類の形状寸法は、主として樹高、枝張り幅、幹周とする。樹高は、樹木の樹冠の頂端から根鉢の上端までの垂直高とし、一部の突き出した枝は含まないものとする。
 なお、ヤシ類等の特種樹において特記する幹高は、幹部の垂直高とする。枝張り幅は、樹木の四方面に伸長した枝の幅とする。測定方向により幅に長短がある場合は、最長と最短の平均値とするが、一部の突出した枝は含まないものとする。幹周は、樹木の幹の根幹の上端より1.2m上りの位置の周長とする。この位置で枝が分岐しているときは、その上部の測定値を幹周とし、また、幹が2本以上の樹木の場合においては、各々の幹周の総和の70%をもって幹周とする。
 なお、株立樹木の幹が、**設計図書**において指定された本数以上あった場合、個々の幹周の太い順に順次指定数まで測定し、その総和の70%の値を幹周とする。
6. 樹木類に支給材料がある場合は、樹木の種類は、**設計図書**によらなければならない。
7. 樹木・芝生管理工で使用する肥料、薬剤、土壌改良材の種類及び使用量は、**設計図書**によらなければならない。
8. 樹木・芝生管理工で樹名板を使用する場合、樹名板の規格は、**設計図書**による。

8-12-3 樹木・芝生管理工

1. **受注者**は、樹木・芝生管理工の施工については、時期、箇所について**監督職員**より**指示**を受けるものとし、完了後は速やかに**監督職員**に**報告**しなければならない。また、芝生類の施工については、第1編3-3-7植生工の規定によるものとする。
2. **受注者**は、剪定の施工については、各樹種の特性及び施工箇所にあった剪定形式により行わなければならない。
 なお、剪定形式について**監督職員**より**指示**があった場合は、その**指示**によらなければならない。
3. **受注者**は、架空線、標識類に接する枝の剪定形式については、施工前に**監督職員**の**指示**を受けなければならない。
4. **受注者**は、剪定、芝刈、雑草抜き取り、植付けの施工にあたり、路面への枝、草、掘削土等の飛散防止に努めるものとし、発生した枝、草、掘削土等を交通に支障のないように、速やかに処理しなければならない。
5. **受注者**は、樹木の掘取り、荷造り及び運搬、植付けにあたり、1日の植付け量を考慮し、迅速に施工しなければならない。
6. **受注者**は、樹木、株物、その他植物材料であって、当日中に植栽できないものについては、仮植えまたは養生をし、速やかに植えなければならない。
7. **受注者**は、補植、移植の施工にあたり、樹木類の鉢に応じて、余裕のある植穴を掘り、瓦礫、不良土などの生育に有害な雑物を取り除き、植穴の底部は耕して植付けなければならない。

8. 樹木の植え込みは、根鉢の高さを根の付け根の最上端が土に隠れる程度に間土等を用いて調整するものとし、深植えを行ってはならない。また、現場に応じて見栄えがよく植穴の中心に植え付けなければならない。
9. **受注者**は、移植先の土壌に問題があった場合は**監督職員に報告**し、必要に応じて客土・肥料・土壌改良剤を使用する場合は根の周りに均一に施工し、施肥は肥料が直接樹木の根に触れないようにし均等に行わなければならない。
10. **受注者**は、補植、移植の植穴の掘削において湧水が認められた場合は、ただちに**監督職員に報告**し、**協議**しなければならない。
なお、根元周辺に低木等を植栽する場合は、地均し後に植栽しなければならない。
11. **受注者**は、補植、移植の施工については、地下埋設物に損傷を与えないよう特に注意し、万一既存埋設物に損傷を与えた場合には、ただちに応急措置を行い、関係機関への連絡を行なうとともに、**監督職員に報告**し**指示**を受けなければならない。
なお、修復に関しては、受注者の負担で行わなければならない。
12. **受注者**は、補植、移植の植付けの際の水極めについては、樹木に有害な雑物を含まない水を使用し、木の棒等でつくなど、根の回りに間隙の生じないよう土を流入させなければならない。
13. **受注者**は、補植、移植の埋戻し完了後は、地均し等を行い、根元の周囲に水鉢を切って仕上げなければならない。
14. **受注者**は、補植、移植の施工完了後、余剰枝の剪定、整形その他必要な手入れを行わなければならない。
15. **受注者**は、幹巻きする場合は、こもまたはわらを使用する場合、わら縄またはシュロ縄で巻き上げるものとし、緑化テープを使用する場合は緑化テープを重ねながら巻き上げた後、幹に緊結しなければならない。
16. **受注者**は、支柱の設置については、ぐらつきのないよう設置しなければならない。また、樹幹と支柱との取付け部については、杉皮等を巻きしゆるなわを用いて動かぬよう結束しなければならない。
17. **受注者**は、移植の施工については、掘取りから植付けまでの期間の樹木の損傷、乾燥及び鉢崩れを防止しなければならない。
18. **受注者**は、施肥、灌水、薬剤散布の施工にあたり、施工前に施工箇所の状況を調査するものとし、**設計図書**に示す使用材料の種類、使用量等が施工箇所に適さない場合は、**監督職員**と**設計図書**に関して**協議**しなければならない。
19. **受注者**は、施肥の施工については、施工前に樹木の根本周辺に散乱する堆積土砂及びゴミ等の除去及び除草を行わなければならない。
20. **受注者**は、施肥の施工については、所定の種類の肥料を根鉢の周りに過不足なく施用することとし、肥料施用後は速やかに覆土しなければならない。
なお、施肥のための溝掘り、覆土については、樹幹、樹根に損傷を与えないようにしなければならない。また、寄植え等で密集している場合は、施工方法について**監督職員**の**指示**を受けなければならない。
21. **受注者**は、薬剤散布の施工については、周辺住民への**通知**の方法等について、施工前に**監督職員**へ**報告**のうえ、必要に応じて**監督職員**の**指示**を受けなければならない。
22. **受注者**は、薬剤散布の施工については、降雨時やその直前、施工直後に降雨が予想される場合、強風時を避けるものとし、薬剤は葉の裏や枝の陰等を含め、むらの無いように散布しなければならない。

23. **受注者**は、薬剤散布に使用する薬剤の取り扱いについては、関係法令等に基づき適正に行わなければならない。
24. 植栽樹木の植替え
- 1) **受注者**は植栽樹木等が工事完成引渡し後、1年以内に枯死または形姿不良となった場合には、当初植栽した樹木等と同等、またはそれ以上の規格のものに**受注者**の負担において植替えなければならない。
 - 2) 植栽等の形姿不良とは、枯死が樹冠部の2/3以上となったもの、及び通直な主幹をもつ樹木については、樹高のおおむね1/3以上の主幹が枯れたものとする。この場合枯枝の判定については、確実に前記同様の状態となることが想定されるものも含むものとする。
 - 3) 枯死、または形姿不良の判定は、発注者と**受注者**が**立会**の上行うものとし、植替えの時期について、発注者と**協議**しなければならない。
 - 4) 暴風、豪雨、豪雪、洪水、高潮、地震、地すべり、落盤、火災、騒乱、暴動等の天災により流失、折損、倒木した場合にはこの限りではない。
25. **受注者**は、植栽帯盛土の施工にあたり、客土の施工は、客土を敷均した後ローラ等を用い、植栽に支障のない程度に締固め、所定の断面に仕上げなければならない。
26. **受注者**は、樹名板の設置については、支柱及び樹木等に視認しやすい場所に据え付けなければならない。
27. **受注者**は、一般通行者及び車両等の交通の障害にならないように施工しなければならない。

第13節 応急処理工

8-13-1 一般事項

本節は、応急処理工として応急処理作業工その他これらに類する工種について定めるものとする。

8-13-2 応急処理作業工

受注者は、応急処理作業工の施工完了後は、**監督職員**に**報告**しなければならない。

第14節 撤去物処理工

8-14-1 一般事項

本節は、撤去物処理工として運搬処理工その他これに類する工種について定めるものとする。

8-14-2 運搬処理工

1. **受注者**は、殻運搬処理及び発生材運搬を行うにあたっては、運搬物が飛散しないように、適正な処置を行わなければならない。
2. **受注者**は、殻及び発生材の受入れ場所及び時間について、**設計図書**に定めのない場合は、**監督職員**の**指示**を受けなければならない。

第9章 河川修繕

第1節 適用

1. 本章は、河川工事における河川土工、軽量盛土工、腹付工、側帯工、堤脚保護工、管理用通路工、現場塗装工、仮設工その他これらに類する工種について適用するものとする。
2. 河川土工、軽量盛土工、仮設工は、第1編第4章第4節河川土工・海岸土工・砂防土工、第1編第3章第11節軽量盛土工、第1編第3章第10節仮設工の規定によるものとする。
3. 本章に特に定めのない事項については、第1編共通編及び本編第1章～7章の規定によるものとする。
4. **受注者**は、河川修繕の施工にあたって、河道及び河川管理施設の機能を確保し施工しなければならない。
5. **受注者**は、河川工事において、水位、潮位の観測を必要に応じて実施しなければならない。

第2節 適用すべき諸基準

受注者は、**設計図書**において特に定めのない事項については、以下の関係基準類による。なお、これにより難しい場合は、**監督職員**の**承諾**を得なければならない。

また、基準類と**設計図書**に相違がある場合は、原則として**設計図書**の規定に従うものとし、疑義がある場合は**監督職員**と**協議**しなければならない。

日本道路協会 鋼道路橋塗装・防食便覧	(平成26年3月)
日本道路協会 道路維持修繕要綱	(昭和53年7月)
ダム・堰施設技術協会 ダム・堰施設技術基準(案) (基準解説編・設備計画マニュアル編)	(平成28年10月)
河川ポンプ施設技術協会 揚排水ポンプ設備技術基準(案) 同解説	(令和2年1月)

第3節 腹付工

9-3-1 一般事項

本節は、腹付工として覆土工、植生工その他これらに類する工種について定めるものとする。

9-3-2 覆土工

作業土工の施工については、第1編3-3-3作業土工の規定によるものとする。

9-3-3 植生工

植生工の施工については、第1編3-3-7植生工の規定によるものとする。

第4節 側帯工

9-4-1 一般事項

本節は、側帯工として縁切工、植生工その他これに類する工種について定めるものとする。

9-4-2 縁切工

1. 縁切工のうち、吸出し防止材の敷設については、**設計図書**によらなければならない。
2. 縁切工のうち、じゃかごの施工については、第2編1-5-13 羽口工の規定によるものとする。
3. 縁切工のうち、連節ブロック張り、コンクリートブロック張りの施工については、第1編3-5-3 コンクリートブロック工の規定によるものとする。
4. 縁切工のうち、石張りの施工については、第1編3-5-5 石積（張）工の規定によるものとする。
5. **受注者**は、縁切工を施工する場合は、堤防定規断面外に設置しなければならない。

9-4-3 植生工

植生工の施工については、第1編3-3-7 植生工の規定によるものとする。

第5節 堤脚保護工

9-5-1 一般事項

本節は、堤脚保護工として作業土工（床掘り・埋戻し）、石積工、コンクリートブロック工その他これに類する工種について定めるものとする。

9-5-2 作業土工（床掘り・埋戻し）

作業土工の施工については、第1編3-3-3 作業土工（床掘り・埋戻し）の規定によるものとする。

9-5-3 石積工

石積工の施工については、第1編3-5-5 石積（張）工の規定によるものとする。

9-5-4 コンクリートブロック工

コンクリートブロック工の施工については、第1編3-5-3 コンクリートブロック工の規定によるものとする。

第6節 管理用通路工

9-6-1 一般事項

本節は、管理用通路工として防護柵工、作業土工（床掘り・埋戻し）、路面切削工、舗装打換え工、オーバーレイ工、排水構造物工、道路付属物工その他これに類する工種について定めるものとする。

9-6-2 防護柵工

1. 防護柵工のうち、ガードレール、ガードパイプ等の防護柵については、第1編3-3-11 路側防護柵工の規定によるものとする。
2. 防護柵工のうち、殻及び発生材の運搬処理方法については、第1編第3章第9節構造物撤去工の規定によるものとする。
3. **受注者**は、施工に際して堤防定規断面を侵してはならない。

9-6-3 作業土工（床掘り・埋戻し）

作業土工の施工については、第1編3-3-3作業土工（床掘り・埋戻し）の規定によるものとする。

9-6-4 路面切削工

受注者は、路面切削前に縦横断測量を行い、舗設計画図面を作成し、**設計図書**に関して**監督職員**の**承諾**を得なければならない。縦横断測量の間隔は**設計図書**によるものとし、特に定めていない場合は20m間隔とする。

9-6-5 舗装打換え工

1. 既設舗装の撤去

- (1) **受注者**は、**設計図書**に示された断面となるように、既設舗装を撤去しなければならない。
- (2) **受注者**は、施工中、既設舗装の撤去によって周辺の舗装や構造物に影響を及ぼす懸念が持たれた場合や、計画撤去層により下層に不良部分が発見された場合には、直ちに**監督職員**へ**報告**し、**設計図書**に関して**監督職員**と**協議**しなければならない。

2. 舗設

受注者は、既設舗装体撤去後以下に示す以外は本仕様書に示すそれぞれの層の該当する項目の規定に従って各層の舗設を行わなければならない。

- (1) シックリフト工法により瀝青安定処理を行う場合は、**設計図書**に示す条件で施工を行わなければならない。
- (2) 舗装途中の段階で交通開放を行う場合は、**設計図書**に示される処置を施さなければならない。
- (3) **受注者**は、**監督職員**の**指示**による場合を除き、舗装表面温度が50℃以下になってから、交通開放を行わなければならない。

9-6-6 オーバーレイ工

1. 施工面の整備

- (1) **受注者**は、施工前に縦横断測量を行い、舗設計画図面を作成し、**設計図書**に関して**監督職員**の**承諾**を得なければならない。縦横断測量の間隔は**設計図書**によるものとし、特に定めていない場合は20m間隔とする。
- (2) **受注者**は、オーバーレイ工に先立って施工面の有害物を除去しなければならない。
- (3) 既設舗装の不良部分の撤去、不陸の修正などの処置は、**設計図書**によるものとする。
- (4) **受注者**は、施工面に異常を発見したときは、ただちに**監督職員**に**報告**し、速やかに**監督職員**と**設計図書**に関して**協議**しなければならない。

2. 舗設

- (1) セメント、アスファルト乳剤、補足材等の使用量は**設計図書**によるものとする。
- (2) 舗装途中の段階で交通開放を行う場合は、**設計図書**に示される処置を施さなければならない。

9-6-7 排水構造物工

1. 排水構造物工のうち、プレキャストU型側溝、側溝蓋、管渠の施工については、第2編1-9-9側溝工の規定によるものとする。
2. 排水構造物工のうち、集水柵工、人孔、蓋の施工については、第2編1-9-10集水柵工の規定によるものとする。

9-6-8 道路付属物工

1. 道路付属物工のうち、ブロック撤去、歩車道境界ブロック等の付属物については、第1編3-3-8縁石工の規定によるものとする。
2. 道路付属物工のうち、殻及び発生材の運搬処理方法については、第1編第3章第9節構造物撤去工の規定によるものとする。
3. **受注者**は、施工に際して堤防定規断面を侵してはならない。

第7節 現場塗装工

9-7-1 一般事項

1. 本節は、現場塗装工として付属物塗装工、コンクリート面塗装工、その他これに類する工種について定めるものである。
2. **受注者**は、現場塗装の施工管理区分については、**設計図書**によらなければならない。
3. **受注者**は、塗装仕様については、**設計図書**によらなければならない。
4. **受注者**は、同種塗装工事に従事した経験を有する塗装作業者を工事に従事させなければならない。

9-7-2 材料

現場塗装の材料については、第2編5-3-2材料の規定によるものとする。

9-7-3 付属物塗装工

1. **受注者**は、被塗物の表面を塗装に先立ち、さび落とし清掃を行うものとし、素地調整は**設計図書**に示す素地調整種別に応じて、以下の使用を適用しなければならない。

表9-1 素地調整程度と作業内容

素地調整種別	さび面積	塗膜異常面積	作業内容	作業方法
1種	—	—	さび、旧塗膜を完全に除去し鋼材面を露出させる。	ブラスト法
2種	30%以上	—	旧塗膜、さびを除去し鋼材面を露出させる。 ただし、さび面積30%以下で旧塗膜がB、b塗装系の場合はジンクプライマーやジンクリッチペイントを残し、他の旧塗膜を全面除去する。	ディスクサンダー、ワイヤーホイルなどの電動工具と手工具との併用、ブラスト法
3種A	15~30%	30%以上	活膜は残すが、それ以外の不良部（さび・割れ・ふくれ）は除去する。	同上
3種B	5~15%	15~30%	同上	同上

3 種C	5%以下	5~15%	同上	同上
4 種	—	5%以下	粉化物、汚れなどを除去する。	同上

2. **受注者**は、海岸地域に架設または保管されていた場合、海上輸送を行った場合、その他臨海地域を長距離輸送した場合など部材に塩分付着の疑いがある場合には、塩分付着量の測定を行いNaCl150mg/m²以上の時は水洗いしなければならない。
3. 素地調整程度1種の施工については、第2編4-8-2現場塗装工の規定によるものとする。
4. **受注者**は、素地調整程度1種以外の素地調整を終了したときは、被塗膜面の素地調整状態を**確認**したうえで下塗りを施工しなければならない。
5. 素地調整程度1種を行った場合の下塗りの施工については、第2編4-8-2現場塗装工の規定によるものとする。
6. 中塗り、上塗りの施工については、第2編4-8-2現場塗装工の規定によるものとする。
7. 施工管理の記録については、第2編4-8-2現場塗装工の規定によるものとする。

9-7-4 コンクリート面塗装工

コンクリート面塗装工の施工については、第1編3-3-16 コンクリート面塗装工の規定によるものとする。

第3編 河川海岸編	海-1-1
第1章 堤防・護岸	海-1-1
第1節 適 用	海-1-1
第2節 適用すべき諸基準	海-1-1
第3節 護岸基礎工	海-1-1
1-3-1 一般事項.....	海-1-1
1-3-2 材 料.....	海-1-2
1-3-3 作業土工（床掘り・埋戻し）	海-1-2
1-3-4 捨石工.....	海-1-2
1-3-5 場所打コンクリート工.....	海-1-2
1-3-6 海岸コンクリートブロック工.....	海-1-3
1-3-7 笠コンクリート工.....	海-1-3
1-3-8 基礎工.....	海-1-4
1-3-9 矢板工.....	海-1-4
第4節 護岸工	海-1-4
1-4-1 一般事項.....	海-1-4
1-4-2 材 料.....	海-1-4
1-4-3 石積（張）工.....	海-1-5
1-4-4 海岸コンクリートブロック工.....	海-1-5
1-4-5 コンクリート被覆工.....	海-1-5
第5節 擁壁工	海-1-5
1-5-1 一般事項.....	海-1-5
1-5-2 作業土工（床掘り・埋戻し）	海-1-5
1-5-3 場所打擁壁工.....	海-1-5
第6節 天端被覆工	海-1-6
1-6-1 一般事項.....	海-1-6
1-6-2 コンクリート被覆工.....	海-1-6
第7節 波返工	海-1-6
1-7-1 一般事項.....	海-1-6
1-7-2 材 料.....	海-1-6
1-7-3 波返工.....	海-1-6
第8節 裏法被覆工	海-1-6
1-8-1 一般事項.....	海-1-6
1-8-2 石積（張）工.....	海-1-7

1-8-3	コンクリートブロック工.....	海-1-7
1-8-4	コンクリート被覆工.....	海-1-7
1-8-5	法枠工.....	海-1-7
第9節	カルバート工	海-1-7
1-9-1	一般事項.....	海-1-7
1-9-2	材 料.....	海-1-7
1-9-3	プレキャストカルバート工.....	海-1-7
第10節	排水構造物工	海-1-8
1-10-1	一般事項.....	海-1-8
1-10-2	作業土工（床掘り・埋戻し）	海-1-8
1-10-3	側溝工.....	海-1-8
1-10-4	集水桝工.....	海-1-8
1-10-5	管渠工.....	海-1-8
1-10-6	場所打水路工.....	海-1-9
第11節	付属物設置工	海-1-10
1-11-1	一般事項.....	海-1-10
1-11-2	作業土工（床掘り・埋戻し）	海-1-10
1-11-3	防止柵工.....	海-1-10
1-11-4	境界工.....	海-1-10
1-11-5	銘板工.....	海-1-10
1-11-6	階段工.....	海-1-10
第12節	付帯道路工	海-1-10
1-12-1	一般事項.....	海-1-10
1-12-2	作業土工（床掘り・埋戻し）	海-1-11
1-12-3	路側防護柵工.....	海-1-11
1-12-4	舗装準備工.....	海-1-11
1-12-5	アスファルト舗装工.....	海-1-11
1-12-6	コンクリート舗装工.....	海-1-11
1-12-7	薄層カラー舗装工.....	海-1-11
1-12-8	側溝工.....	海-1-11
1-12-9	集水桝工.....	海-1-11
1-12-10	縁石工.....	海-1-11
1-12-11	区画線工.....	海-1-11
第13節	付帯道路施設工	海-1-11
1-13-1	一般事項.....	海-1-11

1-13-2	境界工.....	海-1-11
1-13-3	道路付属物工.....	海-1-11
1-13-4	小型標識工.....	海-1-11
第2章 突堤・人工岬		海-2-1
第1節 適 用		海-2-1
第2節 適用すべき諸基準		海-2-1
第3節 突堤基礎工		海-2-1
2-3-1	一般事項.....	海-2-1
2-3-2	材 料.....	海-2-1
2-3-3	作業土工（床掘り・埋戻し）	海-2-2
2-3-4	捨石工.....	海-2-2
2-3-5	吸出し防止工.....	海-2-2
第4節 突堤本体工		海-2-2
2-4-1	一般事項.....	海-2-2
2-4-2	捨石工.....	海-2-3
2-4-3	被覆石工.....	海-2-3
2-4-4	被覆ブロック工.....	海-2-3
2-4-5	海岸コンクリートブロック工.....	海-2-3
2-4-6	既製杭工.....	海-2-3
2-4-7	詰杭工.....	海-2-3
2-4-8	矢板工.....	海-2-3
2-4-9	石枠工.....	海-2-3
2-4-10	場所打コンクリート工.....	海-2-4
2-4-11	ケーソン工.....	海-2-4
2-4-12	セルラー工.....	海-2-5
第5節 根固め工		海-2-6
2-5-1	一般事項.....	海-2-6
2-5-2	捨石工.....	海-2-6
2-5-3	根固めブロック工.....	海-2-6
第6節 消波工		海-2-6
2-6-1	一般事項.....	海-2-6
2-6-2	捨石工.....	海-2-6
2-6-3	消波ブロック工.....	海-2-6

第3章 海域堤防（人工リーフ、離岸堤、潜堤）	海-3-1
第1節 適 用	海-3-1
第2節 適用すべき諸基準	海-3-1
第3節 海域堤基礎工	海-3-1
3-3-1 一般事項	海-3-1
3-3-2 材 料	海-3-1
3-3-3 捨石工	海-3-2
3-3-4 吸出し防止工	海-3-2
第4節 海域堤本体工	海-3-2
3-4-1 一般事項	海-3-2
3-4-2 捨石工	海-3-2
3-4-3 海岸コンクリートブロック工	海-3-2
3-4-4 ケーソン工	海-3-2
3-4-5 セルラー工	海-3-2
3-4-6 場所打コンクリート工	海-3-2
第4章 浚渫（海）	海-4-1
第1節 適 用	海-4-1
第2節 適用すべき諸基準	海-4-1
第3節 浚渫工（ポンプ浚渫船）	海-4-1
4-3-1 一般事項	海-4-1
4-3-2 浚渫船運転工	海-4-1
4-3-3 作業船及び機械運転工	海-4-2
4-3-4 配土工	海-4-2
第4節 浚渫工（グラブ船）	海-4-2
4-4-1 一般事項	海-4-2
4-4-2 浚渫船運転工	海-4-3
4-4-3 作業船運転工	海-4-3
4-4-4 配土工	海-4-3
第5節 浚渫土処理工	海-4-4
4-5-1 一般事項	海-4-4
4-5-2 浚渫土処理工	海-4-4
第5章 養 浜	海-5-1
第1節 適 用	海-5-1

第2節 適用すべき諸基準	海-5-1
第3節 砂止工	海-5-1
5-3-1 一般事項.....	海-5-1
5-3-2 根固めブロック工.....	海-5-1

第3編 河川海岸編

第1章 堤防・護岸

第1節 適用

1. 本章は、海岸工事における海岸土工、軽量盛土工、地盤改良工、護岸基礎工、護岸工、擁壁工、天端被覆工、波返工、裏法被覆工、カルバート工、排水構造物工、付属物設置工、構造物撤去工、付帯道路工、付帯道路施設工、仮設工その他これらに類する工種について適用するものとする。
2. 海岸土工は第1編第4章第4節河川土工・海岸土工・砂防土工、軽量盛土工は第1編第3章第11節軽量盛土工、地盤改良工は第1編第3章第7節地盤改良工、構造物撤去工は第1編第3章第9節構造物撤去工、仮設工は第1編第3章第10節仮設工の規定によるものとする。
3. 本章に特に定めのない事項については、第1編共通編の規定によるものとする。
4. **受注者**は、工事期間中、1日1回は潮位観測を行い記録しておかなければならない。
5. **受注者**は、台風等の異常気象に備えて施工前に、避難場所の確保及び退避設備の対策を講じなければならない。
6. **受注者**は、**設計図書**に指定のない限り、堤防・護岸工の仮締切等において海岸・港湾管理施設、許可工作物等に対する局部的な波浪、洗掘等を避けるような施工をしなければならない。

第2節 適用すべき諸基準

受注者は、**設計図書**において特に定めのない事項については、以下の基準類によらなければならない。これにより難しい場合は、**監督職員**の**承諾**を得なければならない。

なお、基準類と**設計図書**に相違がある場合は、原則として**設計図書**の規定に従うものとし、疑義がある場合は**監督職員**と**協議**しなければならない。

土木学会 海洋コンクリート構造物設計施工指針（案）	（昭和51年12月）
土木学会 水中不分離性コンクリート設計施工指針（案）	（平成3年5月）
農林水産省、国土交通省 海岸保全施設の技術上の基準について	（平成27年2月）

第3節 護岸基礎工

1-3-1 一般事項

1. 本節は、護岸基礎工として作業土工（床堀り・埋戻し）、捨石工、場所打コンクリート工、海岸コンクリートブロック工、笠コンクリート工、基礎工、矢板工その他これらに類する工種について定めるものとする。

2. **受注者**は、護岸基礎のコンクリート施工にあたっては、原則として水中打込みを行ってはならない。
3. **受注者**は、護岸基礎の目地の施工位置は**設計図書**に従って施工しなければならない。
4. **受注者**は、護岸基礎の施工にあたっては、基礎地盤上に確実に定着させなければならない。
5. **受注者**は、護岸基礎の施工にあたっては、上部構造物との継目から背面土砂の流出を防止するため、水密性を確保するよう施工しなければならない。また、施工に際して遮水シート等を使用する場合は**設計図書**によらなければならない。
6. **受注者**は、護岸基礎の施工にあたっては、裏込め材の締固めは締固め機械を用いて施工しなければならない。

1-3-2 材料

1. 護岸基礎に使用する捨石の寸法及び質量ならびに比重は、**設計図書**によるものとする。
2. 護岸基礎に使用する石は、JIS A 5006（割ぐり石）に適合したものまたは、これと同等以上の品質を有するものとし、使用にあたっては、**監督職員**の**承諾**を得るものとする。
3. 護岸基礎に使用する捨石は扁平細長ではなく、堅硬、緻密、耐久的で風化または凍壊のおそれのないものとする。

1-3-3 作業土工（床掘り・埋戻し）

作業土工の施工については、第1編3-3-3作業土工（床掘り・埋戻し）の規定によるものとする。

1-3-4 捨石工

1. **受注者**は、捨石基礎の施工にあたっては、表面に大きな石を選び施工しなければならない。
2. **受注者**は、**設計図書**において指定した捨石基礎の施工方法に関して、施工箇所の波浪及び流水の影響により施工方法を変更する必要がある場合は、**設計図書**に関して**監督職員**と**協議**しなければならない。
3. **受注者**は、施工箇所における海水汚濁防止につとめなければならない。
4. **受注者**は、捨石基礎の施工にあたっては、極度の凹凸や粗密が発生しないように潜水土または測深器具をもって捨石の施工状況を**確認**しながら施工しなければならない。
5. **受注者**は、捨石基礎の施工にあたっては、大小の石で噛み合わせ良く、均し面に緩みがないよう施工しなければならない。
6. **受注者**は、遺方を配置し、貫材、鋼制定規を用いて均し面を平坦に仕上げなければならない。

1-3-5 場所打コンクリート工

1. **受注者**は、場所打コンクリートの施工にあたっては、第1編第5章無筋、鉄筋コンクリートの規定によらなければならない。
2. **受注者**は、場所打コンクリート基礎の施工にあたっては、基礎地盤の締固めを行い平滑に整形しなければならない。
3. **受注者**は、潮待作業で施工する場合には、**設計図書**によらなければならない。
なお、これにより難い場合には**設計図書**に関して**監督職員**と**協議**しなければならない。

4. **受注者**は、やむを得ず水中コンクリートで施工する場合は、**設計図書**に関して**監督職員**の**承諾**を得なければならない。

なお、水中打込みを行う場合は必ず流速5 cm/s以下の静水中で、水中落下高さ50 cm以下で行わなければならない。

5. **受注者**は、コンクリート打込みにあたっては、**設計図書**で指定のある箇所を除き打継目を設けてはならない。

6. **受注者**は、コンクリート打設後の施工については、第1編5-6-9養生の規定によらなければならない。なお、養生用水に海水を使用してはならない。

7. **受注者**は、場所打コンクリート基礎の目地は、上部構造物の目地と一致するように施工しなければならない。

8. **受注者**は、場所打コンクリート基礎と上部構造物との継手部の施工は鍵型としなければならない。

1-3-6 海岸コンクリートブロック工

1. **受注者**は、製作にあたっては、型枠が損傷・変形しているものを使用してはならない。

2. **受注者**は、製作にあたっては、はく離材はムラなく塗布し、型枠組立て時には余分なはく離材が型枠内部に残存しないようにしなければならない。

3. **受注者**は、型枠の組立てにあたっては、締付け金具をもって堅固に組立てなければならない。

4. **受注者**は、コンクリートの打込みにあたっては、打継目を設けてはならない。

5. **受注者**は、製作中のコンクリートブロックの脱型は、型枠自重及び製作中に加える荷重に耐えられる強度に達するまで行ってはならない。

6. **受注者**は、コンクリート打設後の施工については、第1編5-6-9養生の規定によらなければならない。

なお、養生用水に海水を使用してはならない。

7. **受注者**は、コンクリートブロック脱型後の横置き、仮置きは強度がでてから行うものとし、吊り上げの際、急激な衝撃や力がかからないよう取扱わなければならない。

8. **受注者**は、コンクリートブロック製作完了後、制作番号を表示しなければならない。

9. **受注者**は、仮置き場所の不陸を均さなければならない。

10. **受注者**は、コンクリートブロックの運搬にあたっては、部材に損傷や衝撃を与えないように施工しなければならない。またワイヤ等で損傷するおそれのある部分は保護しなければならない。

11. **受注者**は、コンクリートブロックの据付けにあたっては、コンクリートブロック相互の接合部において段差が生じないように施工しなければならない。

12. **受注者**は、据付けにあたって、ブロック層における自然空隙に、間詰石の挿入をしてはならない。

13. **受注者**は、据付けにあたって、基礎面とブロックの間または、ブロックとブロックの間に噛み合せ石等をしてはならない。

14. **受注者**は、コンクリートブロックを海中に一旦仮置きし据付ける場合は、ブロックの接合面に付着している貝、海草等の異物を取り除き施工しなければならない。

1-3-7 笠コンクリート工

1. 笠コンクリートの施工については、第1編第5章無筋、鉄筋コンクリートの規定

によるものとする。

2. プレキャスト笠コンクリートの施工については、第1編3-5-3コンクリートブロック工の規定によるものとする。
3. **受注者**は、プレキャスト笠コンクリートの運搬にあたっては、部材に損傷や衝撃を与えないようにしなければならない。またワイヤー等で損傷するおそれのある部分は保護しなければならない。
4. プレキャスト笠コンクリートの施工については、接合面が食い違わないよう施工しなければならない。

1-3-8 基礎工

1. 基礎の施工については、第1編3-4-3基礎工（護岸）の規定によるものとする。
2. **受注者**は、プレキャスト基礎の運搬にあたっては、部材に損傷や衝撃を与えないようにしなければならない。またワイヤー等で損傷するおそれのある部分は保護しなければならない。

1-3-9 矢板工

矢板工の施工については、第1編3-3-4矢板工の規定によるものとする。

第4節 護岸工

1-4-1 一般事項

1. 本節は、護岸工として石積（張）工、海岸コンクリートブロック工、コンクリート被覆工その他これらに類する工種について定めるものとする。
2. **受注者**は、護岸の目地の施工位置は**設計図書**に従って施工しなければならない。
3. **受注者**は、護岸のコンクリート施工にあたっては、原則として水中打込みを行ってはならない。やむを得ず水中コンクリートで施工する場合は、第3編1-3-5場所打コンクリート工の規定によらなければならない。
4. **受注者**は、コンクリート打込みにあたっては、**設計図書**で指定のある箇所を除き打継目を設けてはならない。
5. **受注者**は、表法被覆の基層（裏込め）の施工にあたっては、沈下や吸出しによる空洞の発生を防ぐため、締固め機械等を用いて施工しなければならない。
6. **受注者**は、護岸と基層（裏込め）との間に吸出防止材を敷設するにあたっては、**設計図書**によらなければならない。また、敷設に先立ち、敷設面の異常の有無を**確認**しなければならない。

1-4-2 材料

1. 吸出し防止材として使用する材料は、以下に掲げるものとする。
 - (1) アスファルトマット
 - (2) 合成繊維マット
 - (3) 合成樹脂系マット
 - (4) 帆布
2. アスファルトマットの形状寸法、構造、強度、補強材の種類及びアスファルト合材の配合は**設計図書**によるものとする。
3. アスファルトマット吊上げ用ワイヤーロープは、径 6~12 mmで脱油処理されたものとし、滑止め金具を取付けるものとする。
4. **受注者**は、アスファルトマット製作に先立ち、アスファルト合材の配合報告書及

び図面を作成し、**設計図書**に関して**監督職員**の**承諾**を得なければならない。

5. 合成繊維マット及び帆布は、耐腐食性に富むものを使用するものとする。また、マットの厚さ、伸び、引裂、引張強度及び縫製部の引張強度は**設計図書**によるものとし、マットの形状寸法については、製作に先立ち**設計図書**に関して**監督職員**の**承諾**を得なければならない。
6. 合成樹脂系マットの厚さ、伸び、引裂、引張強度及び構造については、**設計図書**によるものとし、マットの形状寸法については、製作に先立ち**設計図書**に関して**監督職員**の**承諾**を得なければならない。
7. **受注者**は、アスファルトマット、合成繊維マットの目地処理は重ね合わせとし、重ね合わせ幅は 50 cm以上としなければならない。
8. 護岸の施工に使用する止水板の種類及び規格は、**設計図書**によるものとする。

1-4-3 石積（張）工

石積（張）工の施工については、第1編3-5-5石積（張）工の規定によるものとする。

1-4-4 海岸コンクリートブロック工

海岸コンクリートブロック工の施工については、第3編1-3-6海岸コンクリートブロック工の規定によるものとする。

1-4-5 コンクリート被覆工

1. **受注者**は、止水板を施工するにあたっては、めくれ、曲げが生じないよう設置しなければならない。また、両側のコンクリートに均等に設置しなければならない。
2. **受注者**は、ダウエルバーを施工するにあたっては、ダウエルバーの機能を損なわないよう施工しなければならない。
3. **受注者**は、コンクリート被覆の施工にあたっては、**設計図書**に示す位置以外の場所に打継目を設けてはならない。やむを得ず**設計図書**に示す以外の場所に打継目を設ける場合は、**設計図書**に関して**監督職員**と**協議**しなければならない。
4. **受注者**は、コンクリート被覆に打継目を設ける場合は、法面に対して直角になるように施工しなければならない。
5. **受注者**は、コンクリート被覆が階段式の場合、階段のけあげ部に吊り型枠を用いて、天端までコンクリートを打設しなければならない。
6. **受注者**は、裏込石の施工にあたっては、碎石、割ぐり石またはクラッシャーランを敷均し、締固めを行わなければならない。

第5節 擁壁工

1-5-1 一般事項

本節は、擁壁工として作業土工（床掘り・埋戻し）、場所打擁壁工その他これらに類する工種について定めるものとする。

1-5-2 作業土工（床掘り・埋戻し）

作業土工の施工については、第1編3-3-3作業土工（床掘り・埋戻し）の規定によるものとする。

1-5-3 場所打擁壁工

1. 場所打擁壁工の施工については、第1編第5章無筋、鉄筋コンクリートの規定によるものとする。
2. **受注者**は、堤体が扶壁式の場合、扶壁と表法被覆工は一体としてコンクリートを

- 打込み、打継目を設けてはならない。
3. 現場打擁壁に打継目及び目地を施工する場合については、第3編1-4-5コンクリート被覆工の規定によるものとする。
 4. **受注者**は、裏込石の施工にあたっては、碎石、割ぐりまたはクラッシャーランを敷均し、締固めを行わなければならない。

第6節 天端被覆工

1-6-1 一般事項

1. 本節は、天端被覆工としてコンクリート被覆工その他これらに類する工種について定めるものとする。
2. **受注者**は、基礎材（路盤）及び天端被覆の施工にあたっては、路床面及び基礎材面（路盤面）に異常を発見した場合は、**設計図書**に関して**監督職員**と**協議**しなければならない。

1-6-2 コンクリート被覆工

1. コンクリート被覆を車道として供用する場合については、第1編3-6-6コンクリート舗装工の規定によるものとする。
2. **受注者**は、コンクリート被覆の目地の間隔は、3～5mに1ヶ所とし、1つおきに表法被覆の目地と一致させなければならない。

第7節 波返工

1-7-1 一般事項

本節は、波返工として波返工、その他これらに類する工種について定めるものとする。

1-7-2 材 料

波返工の施工に使用する止水板の種類及び規格は、**設計図書**によるものとする。

1-7-3 波返工

1. **受注者**は、波返と護岸が一体となるように施工しなければならない。また、波返と堤体（表法被覆）との接続部分は滑らかな曲線となるように施工しなければならない。
2. **受注者**は、止水板を施工するにあたっては、めくれ、曲げが生じないように設置しなければならない。また、両側のコンクリートに均等に設置しなければならない。
3. **受注者**は、ダウエルバーを施工するにあたっては、ダウエルバーの機能を損なわないよう施工しなければならない。
4. **受注者**は、コンクリート被覆の施工にあたっては、**設計図書**に示す位置以外の場所に打継目を設けてはならない。やむを得ず**設計図書**に示す以外の場所に打継目を設ける場合は、**設計図書**に関して**監督職員**と**協議**しなければならない。
5. **受注者**は、波返と護岸との打継目は法面に対して直角になるように施工しなければならない。

第8節 裏法被覆工

1-8-1 一般事項

1. 本節は、裏法被覆工として石積（張）工、コンクリートブロック工、コンクリー

ト被覆工、法枠工その他これらに類する工種について定めるものとする。

2. **受注者**は、裏法被覆の目地の施工位置は**設計図書**に従って施工しなければならない。

なお、裏法被覆の目地は、表法被覆の目地と一致させるものとする。

3. **受注者**は、コンクリート打込みにあたっては、**設計図書**で指定のある箇所を除き打継目を設けてはならない。
4. **受注者**は、裏法被覆の基層（裏込め）の施工にあたっては、沈下や吸出しによる空洞の発生を防ぐため、締固め機械等を用いて施工しなければならない。
5. **受注者**は、基礎材の施工にあたっては、裏法面及び基礎材面に異常を発見した場合は、**設計図書**に関して**監督職員**と**協議**しなければならない。

1-8-2 石積（張）工

石積（張）工の施工については、第1編3-5-5石積（張）工の規定によるものとする。

1-8-3 コンクリートブロック工

コンクリートブロック工の施工については、第1編3-5-3コンクリートブロック工の規定によるものとする。

1-8-4 コンクリート被覆工

受注者は、コンクリート被覆に打継目を設ける場合は、法面に対して直角になるように施工しなければならない。

1-8-5 法枠工

法枠工の施工については、第1編3-3-5法枠工の規定によるものとする。

第9節 カルバート工

1-9-1 一般事項

1. 本節は、カルバート工としてプレキャストカルバート工その他これらに類する工種について定めるものとする。
2. **受注者**は、カルバートの施工にあたっては、「道路土工-カルバート工指針7-1基本方針」（日本道路協会 平成22年3月）、道路土工要綱 2-7排水施設の施工の規定」（日本道路協会 平成22年3月）の規定によらなければならない。これにより難しい場合は、**監督職員**の**承諾**を得なければならない。
3. 本節でいうカルバートとは、地中に埋設された鉄筋コンクリート製ボックスカルバート及びパイプカルバート（遠心力鉄筋コンクリート管（ヒューム管）、プレストレストコンクリート管（PC管））をいうものとする。

1-9-2 材 料

受注者は、プレキャストカルバート工の施工に使用する材料は、**設計図書**によるものとするが記載なき場合、「道路土工-カルバート工指針4-4使用材料、4-5許容応力度」（日本道路協会 平成22年3月）の規定によらなければならない。これにより難しい場合は、**監督職員**の**承諾**を得なければならない。

1-9-3 プレキャストカルバート工

1. **受注者**は、現地の状況により**設計図書**に示された据付け勾配により難しい場合は、**設計図書**に関して**監督職員**と**協議**しなければならない。
2. **受注者**は、プレキャストカルバート工の施工については、基礎との密着をはかり、接合面が食い違わぬように注意して、カルバートの下流側または低い側から設置し

なければならない。

3. **受注者**は、プレキャストボックスカルバートの縦締め施工については、「道路土工—ボックスカルバート工指針7-2(2)2)敷設工」(日本道路協会 平成22年3月)規定によらなければならない。これ以外の施工方法による場合は、施工前に**設計図書**に関して**監督職員**の**承諾**を得なければならない。
4. **受注者**は、プレキャストパイプの施工については、ソケットのあるパイプの場合はソケットをカルバートの上流側または高い側に向けて設置しなければならない。ソケットのないパイプの接合は、カラー接合または印ろう接合とし、接合部はモルタルでコーキングし、漏水が起こらないように施工しなければならない。
5. **受注者**は、プレキャストパイプの施工については、管の一部を切断する必要がある場合は、切断によって使用部分に損傷が生じないように施工しなければならない。損傷させた場合は、取換えなければならない。

第10節 排水構造物工

1-10-1 一般事項

本節は、排水構造物工として作業土工(床掘り・埋戻し)、側溝工、集水柵工、管渠工、場所打水路工その他これらに類する工種について定めるものとする。

1-10-2 作業土工(床掘り・埋戻し)

作業土工の施工については、第1編3-3-3作業土工(床掘り・埋戻し)の規定によるものとする。

1-10-3 側溝工

受注者は、側溝及び側溝蓋の据付けにあたっては、部材に損傷や衝撃を与えないようにしなければならない。またワイヤー等で損傷するおそれのある部分は保護しなければならない。

1-10-4 集水柵工

受注者は、集水柵の据付けにあたっては、部材に損傷や衝撃を与えないようにしなければならない。またワイヤー等で損傷するおそれのある部分は保護しなければならない。

1-10-5 管渠工

1. **受注者**は、管渠工の施工にあたっては、管渠の種類と埋設形式(突出型、溝型)の関係を損なうことのないようにするとともに、基礎は支持力が均等となるように、かつ不陸が生じないよう施工しなければならない。
2. **受注者**は、コンクリート管、コルゲートパイプ管の施工にあたっては、前後の水路とのすり付けを考慮して、その施工高、方向を定めなければならない。
3. **受注者**は、管渠周辺の埋戻し及び盛土の施工にあたっては、管渠を損傷しないように、かつ偏心偏圧がかからないように左右均等に層状に締めなければならない。
4. **受注者**は、ソケット付の管を布設するときは、上流側または高い側にソケットを向けなければならない。
5. **受注者**は、基礎工の上に通りよく管を据付けるとともに、管の下面及びカラーの周囲にはコンクリートまたは固練りモルタルを充填し、空隙あるいは漏水が生じないように施工しなければならない。
6. **受注者**は、管の一部を切断する必要がある場合は、切断によって使用部分に損傷が生じないように施工しなければならない。損傷させた場合は取換えなければならない。

ない。

7. **受注者**は、コルゲートパイプの布設にあたり以下の事項により施工しなければならない。

- (1) 布設するコルゲートパイプの基床は、砂質土または砂とする。
- (2) **受注者**は、コルゲートパイプの組立ては、上流側または高い側のセクションを下流側または低い側のセクションの内側に重ね合うようにし、重ね合わせ部分の接合はパイプ断面の両側で行うものとする。また重ね合わせは底部及び頂部で行ってはならない。また、埋戻し後も可能な限りボルトの緊結状態を点検し、ゆるんでいるものがあれば締直しを行わなければならない。
- (3) **受注者**は、コルゲートパイプの布設条件（地盤条件・出来型等）については**設計図書**によるものとし、予期しない沈下の恐れがあつてあげこしが必要な場合には、**設計図書**に関して**監督職員**と**協議**しなければならない。

8. **受注者**は、ダクタイル鋳鉄管の布設について以下の事項により施工しなければならない。

- (1) **受注者**は、JIS G 5526（ダクタイル鋳鉄管）及び JIS G 5527（ダクタイル鋳鉄異形管）に適合したダクタイル鋳鉄管を用いなければならない。
- (2) **受注者**は、**設計図書**に明示した場合を除き、伸縮性と可撓性を持つメカニカルタイプで離脱防止を具備したU型またはUF型の継手を用いなければならない。
- (3) **受注者**は、継手接合部に受口表示マークの管種を**確認**し、**設計図書**と照合しなければならない。
- (4) **受注者**は、管の据付け前に管の内外に異物等がないことを**確認**した上で、メーカーの表示マークの中心部分を管頂にして据付けなければならない。
- (5) **受注者**は、継手接合に従事する配管工にダクタイル鋳鉄管の配管経験が豊富で、使用する管の材質や継手の特性、構造等を熟知したものを配置しなければならない。
- (6) **受注者**は、接合の結果をチェックシートに記録しなければならない。
- (7) **受注者**は、鋳鉄管の塗装にあたって使用材料は**設計図書**に明示したものと、塗装前に内外面のさび、その他の付着物を除去した後に施工しなければならない。
- (8) **受注者**は、現場で切断した管の切断面や塗装面に傷、はがれが生じた場合は、さびやその他の付着物、水分を除去した後に塗装しなければならない。
- (9) **受注者**は、現場塗装した箇所が乾燥するまで鋳鉄管を移動させてはならない。

1-10-6 場所打水路工

1. 場所打水路工の施工にあたっては、第1編第5章無筋、鉄筋コンクリートの規定によるものとする。

2. **受注者**は、潮待作業で施工する場合には、**設計図書**の施工条件明示によるものとする。

なお、これにより難い場合には、**設計図書**に関して**監督職員**と**協議**しなければならない。

3. **受注者**は、コンクリートの打込みは、原則として水中打込みを行ってはならない。やむを得ず水中コンクリートで施工する場合は、**設計図書**に関して**監督職員**の**承諾**を得なければならない。

なお、水中打込みを行う場合は必ず流速5 cm/s以下の静水中で、水中落下高さ50 cm以下で行わなければならない。

4. **受注者**は、コンクリート打込みにあたっては、**設計図書**で指定のある箇所を除き

打継目を設けてはならない。

5. **受注者**は、コンクリート打設後、**設計図書**に示す期間、水の流動を防がなければならない。
6. **受注者**は、止水板を施工するにあたっては、めくれ、曲げが生じないように設置しなければならない。また、両側のコンクリートに均等に設置しなければならない。

第11節 付属物設置工

1-11-1 一般事項

本節は、付属物設置工として作業土工（床掘り・埋戻し）、防止柵工、境界工、銘板工、階段工その他これらに類する工種について定めるものとする。

1-11-2 作業土工（床掘り・埋戻し）

作業土工の施工については、第1編3-3-3作業土工（床掘り・埋戻し）の規定によるものとする。

1-11-3 防止柵工

防止柵工の施工については、第1編3-3-10防止柵工の規定によるものとする。

1-11-4 境界工

1. **受注者**は、境界杭の設置位置については、**監督職員**の指示によらなければならない。また、設置に際して隣接所有者と問題が生じた場合、速やかに**監督職員**に報告しなければならない。
2. **受注者**は、埋設箇所が岩盤等で境界杭の設置が困難な場合は、**設計図書**に関して**監督職員**と協議しなければならない。
3. **受注者**は、杭（鉋）の設置にあたっては、**設計図書**に示す場合を除き、杭頭部に示す中心点又は矢印先端部を用地境界線上に一致させ、文字「長崎市」が内側（官地側）になるようにしなければならない。

1-11-5 銘板工

受注者は、銘板及び表示板の施工にあたっては、材質、大きさ、取付位置並びに諸元や技術者等の氏名等の記載事項について、**設計図書**に基づき施工しなければならない。ただし、**設計図書**に明示のない場合は、**設計図書**に関して**監督職員**と協議しなければならない。また、記載する技術者等の氏名について、これにより難い場合は**監督職員**と協議しなければならない。

1-11-6 階段工

1. **受注者**は、階段工を**設計図書**に基づいて施工できない場合には、**設計図書**に関して**監督職員**と協議しなければならない。
2. **受注者**は、プレキャスト階段の据付けにあたっては、部材に損傷や衝撃を与えないようにしなければならない。また、ワイヤー等で損傷するおそれのある部分は保護しなければならない。

第12節 付帯道路工

1-12-1 一般事項

本節は、付帯道路工として作業土工（床掘り・埋戻し）、路側防護柵工、舗装準備工、アスファルト舗装工、コンクリート舗装工、薄層カラー舗装工、側溝工、集水柵工、縁石工、区画線工その他これらに類する工種について定めるものとする。

1-12-2 作業土工（床掘り・埋戻し）

作業土工の施工については、第1編3-3-3作業土工（床掘り・埋戻し）の規定によるものとする。

1-12-3 路側防護柵工

路側防護柵工の施工については、第1編3-3-11路側防護柵工の規定によるものとする。

1-12-4 舗装準備工

舗装準備工の施工については、第1編3-6-4舗装準備工の規定によるものとする。

1-12-5 アスファルト舗装工

アスファルト舗装工の施工については、第1編3-6-5アスファルト舗装工の規定によるものとする。

1-12-6 コンクリート舗装工

コンクリート舗装工の施工については、第1編3-6-6コンクリート舗装工の規定によるものとする。

1-12-7 薄層カラー舗装工

薄層カラー舗装工の施工については、第1編3-6-7薄層カラー舗装工の規定によるものとする。

1-12-8 側溝工

側溝工の施工については、第3編1-10-3側溝工の規定によるものとする。

1-12-9 集水柵工

集水柵工の施工については、第3編1-10-4集水柵工の規定によるものとする。

1-12-10 縁石工

縁石工の施工については、第1編3-3-8縁石工の規定によるものとする。

1-12-11 区画線工

区画線工の施工については、第1編3-3-12区画線工の規定によるものとする。

第13節 付帯道路施設工

1-13-1 一般事項

本節は、付帯道路施設工として境界工、道路付属物工、小型標識工その他これらに類する工種について定めるものとする。

1-13-2 境界工

境界工の施工については、第3編1-11-4境界工の規定によるものとする。

1-13-3 道路付属物工

道路付属物工の施工については、第1編3-3-13道路付属物工の規定によるものとする。

1-13-4 小型標識工

小型標識工の施工については、第1編3-3-9小型標識工の規定によるものとする。

第2章 突堤・人工岬

第1節 適用

1. 本章は、海岸工事における海岸土工、軽量盛土工、突堤基礎工、突堤本体工、根固め工、消波工、仮設工その他これらに類する工種について適用するものとする。
2. 海岸土工は、第1編第4章第4節河川土工・海岸土工・砂防土工、軽量盛土工は、第1編第3章第11節軽量盛土工、仮設工は、第1編第3章第10節仮設工の規定によるものとする。
3. 本章に特に定めのない事項については、第1編共通編の規定によるものとする。
4. **受注者**は、工事期間中、1日1回は潮位観測を行い記録しておかなければならない。
5. **受注者**は、台風等の異常気象に備えて施工前に、避難場所の確保及び退避設備の対策を講じなければならない。
6. **受注者**は、特に指定のない限り、堤防・護岸工の仮締切等において海岸・港湾管理施設、許可工作物等に対する局所的な波浪、洗掘等を避けるような施工をしなければならない。

第2節 適用すべき諸基準

受注者は、**設計図書**において特に定めのない事項については、以下の基準類による。これにより難しい場合は、**監督職員**の**承諾**を得なければならない。

なお、基準類と**設計図書**に相違がある場合は、原則として**設計図書**の規定に従うものとし、疑義がある場合は**監督職員**と**協議**しなければならない。

土木学会	海洋コンクリート構造物設計施工指針（案）	（昭和51年12月）
土木学会	水中不分離性コンクリート設計施工指針（案）	（平成3年5月）
農林水産省、国土交通省	海岸保全施設の技術上の基準について	（平成27年2月）

第3節 突堤基礎工

2-3-1 一般事項

1. 本節は、突堤基礎工として作業土工（床掘り・埋戻し）、捨石工、吸出し防止工その他これらに類する工種について定めるものとする。
2. **受注者**は、不陸整正の施工にあたっては、表面を平坦に仕上げなければならない。
3. **受注者**は、突堤基礎の施工にあたっては、基礎地盤上に確実に定着させなければならない。

2-3-2 材料

1. 突堤基礎工に使用する捨石は、第3編1-3-2材料の規定によるものとする。
2. 吸出し防止工にふとんかごを用いる場合の中埋用栗石は、おおむね15~25cmのもので、網目より大きな天然石または割ぐり石を使用するものとする。
3. 吸出し防止工にアスファルトマット、合成繊維マットを使用する場合は、第3編

1-4-2 材料の規定によるものとする。

2-3-3 作業土工（床掘り・埋戻し）

作業土工の施工については、第1編3-3-3 作業土工（床掘り・埋戻し）の規定によるものとする。

2-3-4 捨石工

捨石工の施工については、第3編1-3-4 捨石工の規定によるものとする。

2-3-5 吸出し防止工

1. **受注者**は、粗朶沈床工にあたって、連柴は梢を一方に向け径15cmを標準とし、緊結は長さ約60cm毎に連柴締金を用いて締付け、垂鉛引鉄線または、しゅろ縄等にて結束し、この間2ヶ所を二子なわ等をもって結束するものとし、連柴の長さは格子を結んだとき端にそれぞれ約15cmを残すようにしなければならない。
2. **受注者**は、連柴及び敷粗朶を縦横ともそれぞれ梢を海岸に平行と沖合に向けて組立てなければならない。
3. **受注者**は、粗朶沈床の上下部の連柴を上格子組立て完了後、完全に結束しなければならない。
4. **受注者**は、粗朶沈床の設置にあたって、潮流による沈設中のズレを考慮して、沈設開始位置を定めなければならない。
5. **受注者**は、沈石の施工にあたって、沈床が均等に沈下するように投下し、当日中に完了しなければならない。
6. **受注者**は、粗朶沈床の設置にあたっては、多層の場合、下層の作業完了の**確認**をしなければ上層沈設を行ってはならない。
7. **受注者**は、ふとんかごの詰石にあたっては、ふとんかごの先端から逐次詰込み、空隙を少なくしなければならない。
8. **受注者**は、ふとんかごの連結にあたっては、ふとんかご用鉄線と同一の規格の鉄線で緊結しなければならない。
9. **受注者**は、ふとんかごの開口部を詰石後、かごを形成するものと同一の規格の鉄線をもって緊結しなければならない。
10. **受注者**は、アスファルトマット、合成繊維マットの目地処理は重ね合わせとし、重ね合わせ幅は50cm以上としなければならない。

第4節 突堤本体工

2-4-1 一般事項

1. 本節は、突堤本体工として捨石工、被覆石工、被覆ブロック工、海岸コンクリートブロック工、既製杭工、詰杭工、矢板工、石枠工、場所打コンクリート工、ケーソン工、セルラー工その他これらに類する工種について定めるものとする。
2. **受注者**は、突堤本体のコンクリート施工にあたっては、第1編5章無筋、鉄筋コンクリートの規定によるものとする。
3. **受注者**は、堤体工が扶壁式の場合、扶壁と表法被覆工は一体としてコンクリートを打込み、打継目を設けてはならない。
4. **受注者**は、堤体工が階段式の場合、階段のけ込み部の型枠は吊り型枠を用いて、天端までコンクリートを打設しなければならない。

5. **受注者**は、中詰について、本体施工後すみやかに施工しなければならない。
6. **受注者**は、中詰の施工方法について、ケーソン及びセルラーの各室の中詰量の差が極力生じないように行わなければならない。

2-4-2 捨石工

捨石工の施工については、第3編1-3-4捨石工の規定によるものとする。

2-4-3 被覆石工

受注者は、被覆石の施工にあたっては、大小の石で噛み合わせ良く、均し面に緩みがないよう施工しなければならない。

2-4-4 被覆ブロック工

1. **受注者**は、施工箇所における海水汚濁防止につとめなければならない。
2. **受注者**は、被覆ブロックの運搬にあたっては、部材に損傷や衝撃を与えないように施工しなければならない。またワイヤ等で損傷するおそれのある部分は保護しなければならない。
3. **受注者**は、被覆ブロックの据付けにあたっては、被覆ブロック相互の接合部に於いて段差が生じないように施工しなければならない。

2-4-5 海岸コンクリートブロック工

海岸コンクリートブロック工の施工については、第3編1-3-6海岸コンクリートブロック工の規定によるものとする。

2-4-6 既製杭工

既製杭工の施工については、第1編3-4-4既製杭工の規定によるものとする。

2-4-7 詰杭工

1. コンクリート杭の施工については、第1編3-4-4既製杭工の規定によるものとする。
2. **受注者**は、コンクリートパネルの設置については、パネル相互間に中詰石の挿入や転落石のはまり込みがないよう施工しなければならない。
3. **受注者**は、基礎面とブロックの間またはブロック相互の間に、かみ合せ石等をしてはならない。
4. **受注者**は、不陸整正の施工にあたっては、表面を平坦に仕上げなければならない。

2-4-8 矢板工

矢板工の施工については、第1編3-3-4矢板工の規定によるものとする。

2-4-9 石枠工

1. **受注者**は、コンクリート枠の製作に使用する型枠は、所定の形状のものとし、変形、破損等のないもので整備されたものを使用しなければならない。
2. **受注者**は、コンクリート枠製作完了後、製作番号を表示しなければならない。
3. コンクリート枠の仮置き場所は、突起等の不陸は均すものとする。
4. **受注者**は、コンクリートパネルの設置については、パネル相互間に中詰石の挿入や転落石のはまり込みがないよう施工しなければならない。
5. **受注者**は、基礎面とブロックの間またはブロック相互の間に、かみ合わせ石等をしてはならない。
6. **受注者**は、不陸整正の施工にあたっては、表面を平坦に仕上げなければならない。

2-4-10 場所打コンクリート工

場所打コンクリート工の施工については、第1編5章無筋、鉄筋コンクリートの規定によるものとする。

2-4-11 ケーソン工

1. ケーソンと函台は、絶縁するものとする。
2. **受注者**は、海上コンクリート打設については、打継面が、海水に洗われることのない状態において施工しなければならない。
3. **受注者**は、2函以上のケーソンを同一函台で製作する場合は、ケーソン相互間に支障が生じないように配置しなければならない。
4. **受注者**は、フローティングドックの作業面を施工に先立ち水平かつ平坦になるよう調整しなければならない。
5. **受注者**は、ケーソン製作完了後、ケーソン番号、吃水目盛等をケーソンに表示しなければならない。
なお、その位置及び内容は、**監督職員**の指示によらなければならない。
6. **受注者**は、ケーソン進水に先立ち、ケーソンに異常のないことを**確認**しなければならない。また、異常を発見した場合は、ただちに処置を行い、**監督職員**に**報告**しなければならない。
7. **受注者**は、進水方法及び進水時期については、**設計図書**によるものとし、これにより難しい場合は**設計図書**に関して**監督職員**と**協議**しなければならない。
8. **受注者**は、斜路によるケーソン進水を行う場合、進水に先立ち斜路を詳細に調査し、進水作業におけるケーソンの保身に努めなければならない。
9. **受注者**は、製作場及び斜路ジャッキ台でのジャッキアップは、偏心荷重とならないようジャッキを配置し、ケーソンの保身に努めなければならない。
10. **受注者**は、ドライドックによるケーソン進水を行う場合、進水に先立ちゲート前面を詳細に調査し、ゲート浮上及び進水作業におけるケーソンの保身に努めなければならない。
11. **受注者**は、ゲート浮上作業中、ゲート本体の側面及び底面への衝撃、すりへりを与えないようにしなければならない。
12. **受注者**は、ゲート閉鎖は、進水に先立ちドック戸当たり近辺の異物及び埋設土砂を除去、清掃し、ゲート本体の保護につとめなければならない。
13. **受注者**は、波浪、うねりが大きい場合の、ゲート閉鎖作業は極力避け、戸当たり面の損傷を避けなければならない。
14. **受注者**は、吊り降し進水を行う場合は、施工ヤードを総合的に調査し、作業にともなうケーソンの保身に努めなければならない。
15. 吊具の品質・形状寸法等については、**設計図書**によるものとし、これより難しい場合には、**設計図書**に関して**監督職員**と**協議**するものとする。
16. ケーソンが自力で浮上するまでは、曳船等で引き出さないものとする。
17. **受注者**は、ケーソン進水完了後は、ケーソンに異常がないことを**確認**しなければならない。

18. **受注者**は、ケーソン仮置きに先立ち、ケーソンに異常のないことを**確認**しなければならない。
19. **受注者**は、ケーソンの仮置き及び据付け方法、曳航方法、寄港地、避難場所、回航経路、連絡体制等については、**設計図書**によるものとし、これにより難しい場合は**監督職員**と**設計図書**に関して**協議**しなければならない。
20. **受注者**は、ケーソン仮置き及び据付けの際、注水時に各室の水位差は、1 m以内としなければならない。
21. **受注者**は、ケーソン仮置き完了後、ケーソンが所定の位置に異常なく仮置きされたことを**確認**しなければならない。
22. **受注者**は、ケーソンの仮置き期間中、気象及び海象に十分注意し管理しなければならない。
23. **受注者**は、曳航、回航に先立ち**監督職員**に**通知**しなければならない。
24. **受注者**は、ケーソン曳航、回航にあたっては、監視を十分に行い、他航行船舶との事故防止につとめなければならない。
25. **受注者**は、ケーソンの曳航中、回航中は、ケーソンの安定に留意しなければならない。また、ケーソンを吊上げて曳航する場合には、ケーソンが振れ、回転をしない処置を講じなければならない。
26. **受注者**は、曳航、回航完了後ケーソンに異常のないことを**確認**しなければならない。
27. **受注者**は、回航中、寄港または避難した場合は、ただちにケーソンの異常の有無を**監督職員**に**報告**しなければならない。また、目的地に到着時も同様にしなければならない。また、回航計画に定める地点を通過したときは、通過時刻及び異常の有無を同様に**報告**しなければならない。
28. アスファルトマットを摩擦増大マットとして使用する場合は突合せ目地とするものとする。
29. **受注者**は、ケーソン据付けに先立ち気象及び海象をあらかじめ調査し、据付けに適切な時期を選定しケーソン据付けをしなければならない。
30. **受注者**は、海中に仮置きされたケーソンを据付ける場合は、ケーソンの接触面に付着している貝、海草等を据付けに支障がない程度に取り除かなければならない。
31. **受注者**は、ケーソン据付け完了後は、ケーソンに異常のないことを**確認**しなければならない。

2-4-12 セルラー工

1. **受注者**は、セルラー製作完了後は、製作番号を表示しなければならない。
2. セルラー仮置き場所については、突起等の不陸は、均さなければならない。
3. **受注者**は、海中に仮置きされたセルラーを据付ける場合は、セルラーの接触面に付着している貝、海草等を据付けに支障がない程度に取り除かなければならない。

第5節 根固め工

2-5-1 一般事項

1. 本節は、根固め工として捨石工、根固めブロック工その他これらに類する工種について定めるものとする。
2. **受注者**は、投入にあたっては、濁り防止に十分注意しなければならない。

2-5-2 捨石工

捨石工の施工については、第3編1-3-4捨石工の規定によるものとする。

2-5-3 根固めブロック工

根固めブロック工の施工については、第3編1-3-6海岸コンクリートブロック工の規定によるものとする。

第6節 消波工

2-6-1 一般事項

1. 本節は、消波工として捨石工、消波ブロック工その他これらに類する工種について定めるものとする。
2. **受注者**は、投入にあたっては、濁り防止に十分注意しなければならない。

2-6-2 捨石工

捨石工の施工については、第3編1-3-4捨石工の規定によるものとする。

2-6-3 消波ブロック工

消波ブロック工の施工については、第3編1-3-6海岸コンクリートブロック工の規定によるものとする。

第3章 海域堤防（人工リーフ、離岸堤、潜堤）

第1節 適用

1. 本章は、海岸工事における海域堤基礎工、海域堤本体工、仮設工、その他これらに類する工種について適用するものとする。
2. 仮設工は、第1編第3章第10節仮設工の規定によるものとする。
3. 本章に特に定めのない事項については、第1編共通編の規定によるものとする。
4. **受注者**は、工事期間中、1日1回は潮位観測を行い記録しておかなければならない。
5. **受注者**は、台風等の異常気象に備えて施工前に、避難場所の確保及び退避設備の対策を講じなければならない。
6. **受注者**は、特に指定のない限り、堤防・護岸工の仮締切等において海岸・港湾管理施設、許可工作物等に対する局部的な波浪、洗掘等を避けるような施工をしなければならない。

第2節 適用すべき諸基準

受注者は、**設計図書**において特に定めのない事項については、以下の基準類による。これにより難しい場合は、**監督職員**の**承諾**を得なければならない。
なお、基準類と**設計図書**に相違がある場合は、原則として**設計図書**の規定に従うものとし、疑義がある場合は**監督職員**と**協議**しなければならない。

土木学会 海洋コンクリート構造物設計施工指針（案）	（昭和51年12月）
土木学会 水中不分離性コンクリート設計施工指針（案）	（平成3年5月）
農林水産省、国土交通省 海岸保全施設の技術上の基準について	（平成27年2月）

第3節 海域堤基礎工

3-3-1 一般事項

1. 本節は、海域堤基礎工として捨石工、吸出し防止工、その他これらに類する工種について定めるものとする。
2. **受注者**は、不陸整正の施工にあたっては、表面を平坦に仕上げなければならない。
3. **受注者**は、突堤基礎の施工にあたっては、基礎地盤上に確実に定着させなければならない。

3-3-2 材料

1. 海域堤基礎工に使用する捨石は、第3編1-3-2材料の規定によるものとする。
2. 吸出し防止工にふとんかごを用いる場合の中埋用栗石はおおむね15~25cmのもので、網目より大きな天然石または割ぐり石を使用するものとする。
3. 吸出し防止工にアスファルトマット、合成繊維マット、合成樹脂系マット、帆布を使用する場合は、第3編1-4-2材料の規定によるものとする。

3-3-3 捨石工

捨石工の施工については、第3編1-3-4捨石工の規定によるものとする。

3-3-4 吸出し防止工

1. **受注者**は、ふとんかごの詰石にあたっては、ふとんかごの先端から逐次詰込み、空隙を少なくしなければならない。
2. **受注者**は、ふとんかごの連結にあたっては、ふとんかご用鉄線と同一の規格の鉄線で緊結しなければならない。
3. **受注者**は、ふとんかごの開口部を詰石後、かごを形成するものと同一の規格の鉄線をもって緊結しなければならない。
4. **受注者**は、アスファルトマットの目地処理は重ね合わせとし、重ね合わせ幅は50cm以上としなければならない。

第4節 海城堤本体工

3-4-1 一般事項

1. 本節は、海城堤本体工として捨石工、海岸コンクリートブロック工、ケーソン工、セルラー工、場所打コンクリート工その他これらに類する工種について定めるものとする。
2. 海城堤本体工の施工については、第3編2-4-1一般事項の規定によるものとする。

3-4-2 捨石工

捨石工の施工については、第3編1-3-4捨石工の規定によるものとする。

3-4-3 海岸コンクリートブロック工

海岸コンクリートブロック工の施工については、第3編1-3-6海岸コンクリートブロック工の規定によるものとする。

3-4-4 ケーソン工

ケーソン工の施工については、第3編2-4-11ケーソン工の規定によるものとする。

3-4-5 セルラー工

セルラー工の施工については、第3編2-4-12セルラー工の規定によるものとする。

3-4-6 場所打コンクリート工

場所打コンクリート工の施工については、第1編5章無筋、鉄筋コンクリートの規定によるものとする。

第4章 浚渫（海）

第1節 適用

1. 本章は、海岸工事における浚渫工（ポンプ浚渫船）、浚渫工（グラブ船）、浚渫土処理工、仮設工、その他これらに類する工種について適用するものとする。
2. 仮設工は、第1編第3章第10節仮設工の規定によるものとする。
3. 本章に特に定めのない事項については、第1編共通編の規定によるものとする。
4. **受注者**は、工事期間中、1日1回は潮位観測を行い記録しておかなければならない。

第2節 適用すべき諸基準

受注者は、設計図書において特に定めのない事項については、関係基準等によらなければならない。

第3節 浚渫工（ポンプ浚渫船）

4-3-1 一般事項

1. 本節は、浚渫工（ポンプ浚渫船）として浚渫船運転工、作業船及び機械運転工、配土工、その他これらに類する工種について定めるものとする。
2. **受注者**は、浚渫の作業位置、測量、サンプリング調査、数量、浚渫船、浚渫土砂、余水処理については、**設計図書**によらなければならない。
3. **受注者**は、浚渫工の施工については、施工前に台風等の異常気象に備えて作業船及び作業に使用する機械の避難場所の確保及び退避設備の対策を講じなければならない。
4. **受注者**は、浚渫工の施工については、船舶航行に支障をきたす物件を落とした場合には、直ちに関係機関に通報及び**監督職員に報告**するとともに、速やかに取り除かなければならない。
5. **受注者**は、浚渫工の施工については、施工区域に標識及び量水標を設置しなければならない。
6. **受注者**は浚渫工の施工において、潮位及び潮流、波浪、風浪等の海象・気象の施工に必要な資料を施工前に調査しなければならない。
7. **受注者**は、浚渫工の施工において、船の固定、浚渫時の海水汚濁等についての対策を講じなければならない。

4-3-2 浚渫船運転工

1. **受注者**は、浚渫工（ポンプ浚渫）の施工において、浚渫箇所に浚渫作業の障害となるものを発見した場合には、ただちに**監督職員に報告**し、速やかに**監督職員と設計図書**に関して**協議**しなければならない。
2. **受注者**は、浚渫工（ポンプ浚渫）の施工において、浚渫箇所の土質に変化が認められた場合には、速やかに**監督職員と設計図書**に関して**協議**しなければならない。
3. **受注者**は、浚渫工（ポンプ浚渫）の施工においては、施工中は絶えず水位または潮位の変化に注意し、計画深度を誤らないようにしなければならない。

4. **受注者**は、浚渫工（ポンプ浚渫）の施工においては、浚渫の作業位置を随時確認できるようにし、**監督職員**が作業位置の**確認**を求めた場合は、**設計図書**にその位置を示さなければならない。
 5. **受注者**は、浚渫工（ポンプ浚渫）の施工に使用する浚渫船の固定、排送管の布設においては、堤防、護岸等に損傷を与えないようにしなければならない。
 6. **受注者**は、浚渫工（ポンプ浚渫）の浚渫箇所の上上げ面付近の施工については、過掘りを少なくするようにしなければならない。また、構造物周辺において過掘りした場合は、構造物に影響のないように埋戻さなければならない。
 7. **受注者**は、浚渫工（ポンプ浚渫）の施工において、排送管を水上に設置する場合は、航行する船舶に支障のないようにしなければならない。
 8. **受注者**は、浚渫工（ポンプ浚渫）の排泥においては、排泥とともに排出される水によって堤防が浸潤や堤体漏水を生じないように施工しなければならない。
 9. **受注者**は、浚渫工（ポンプ浚渫）の浚渫数量の**確認**については、浚渫後の施工断面による跡坪測量の結果によらなければならない。ただし、施工後の浚渫断面による浚渫数量の**確認**ができない場合には、排土箇所の実測結果により**確認**しなければならない。この場合、浚渫土砂の沈下が**確認**された場合には、この沈下量を含むものとする。
 10. **受注者**は、浚渫工（ポンプ浚渫）の施工において、**設計図書**に示す浚渫計画断面のほかに過掘りがあっても、その部分は出来高数量としてはならない。
 11. **受注者**は、浚渫工（ポンプ浚渫）の施工において、浚渫済みの箇所に堆砂があった場合は、**監督職員**の出来形確認済の部分を除き、再施工しなければならない。
- 4-3-3 作業船及び機械運転工
- 受注者**は、浚渫にあたり揚錨船、交通船、警戒船等の作業する場合は、台数、設置位置等を**施工計画書**に記載しなければならない。
- 4-3-4 配土工
1. **受注者**は、配土工にあたり浚渫土砂が、排土箇所の場外に流出するのを防止するために必要な処置をしなければならない。
 2. **受注者**は、排土箇所の表面に不陸の生じないようにしなければならない。
 3. **受注者**は、排送管からの漏水により、堤体への悪影響及び付近への汚染が生じないようにしなければならない。

第4節 浚渫工（グラブ船）

4-4-1 一般事項

1. 本節は、浚渫工（グラブ船）として浚渫船運転工、作業船運転工、配土工、その他これらに類する工種について定めるものとする。
2. **受注者**は、浚渫の作業位置、測量、サンプリング調査、数量、浚渫船、浚渫土砂、余水処理については、**設計図書**によらなければならない。
3. **受注者**は、浚渫工の施工については、施工前に台風等の異常気象に備えて作業船及び作業に使用する機械の避難場所の確保及び退避設備の対策を講じなければならない。
4. **受注者**は、浚渫工の施工については、船舶航行に支障をきたす物件を落とした場合には、直ちに関係機関へ通報及び**監督職員**に**報告**するとともに、速やかに取り除かなければならない。

5. **受注者**は、浚渫工の施工については、施工区域に標識及び量水標を設置しなければならない。
6. **受注者**は浚渫工の施工において、潮位及び潮流、波浪、風浪等の海象・気象の施工に必要な資料を施工前に調査しなければならない。
7. **受注者**は、浚渫工の施工において、船の固定、浚渫時の海水汚濁等についての対策を講じなければならない。

4-4-2 浚渫船運転工

1. **受注者**は、浚渫工（グラブ船）の施工において、浚渫箇所¹に浚渫作業の障害となるものを発見した場合には、ただちに**監督職員**に**報告**し、速やかに**監督職員**と**設計図書**に関して**協議**しなければならない。
2. **受注者**は、浚渫工（グラブ船）の施工において、浚渫箇所の土質に変化が認められた場合には、速やかに**監督職員**と**設計図書**に関して**協議**しなければならない。
3. **受注者**は、浚渫工（グラブ船）の施工においては、施工中は絶えず潮位の変化に注意し、計画深度を誤らないようにしなければならない。
4. **受注者**は、浚渫工（グラブ船）の施工においては、浚渫の作業位置を随時確認できるようにし、**監督職員**が作業位置の**確認**を求めた場合は、**設計図書**にその位置を示さなければならない。
5. **受注者**は、浚渫工（グラブ船）の施工に使用する浚渫船の固定、排送管の布設においては、堤防、護岸等に損傷を与えないようにしなければならない。
6. **受注者**は、浚渫工（グラブ船）の浚渫箇所の仕上げ面付近の施工については、過掘りを少なくするようにしなければならない。また、構造物周辺において過掘りした場合は、構造物に影響のないように埋戻さなければならない。
7. **受注者**は、浚渫工（グラブ船）の排泥においては、排泥とともに排出される水によって堤防が浸潤や堤体漏水を生じないように施工しなければならない。
8. **受注者**は、浚渫工（グラブ船）の浚渫数量の**確認**については、浚渫後の施工断面による跡坪測量の結果によらなければならない。ただし、施工後の浚渫断面による浚渫数量の**確認**ができない場合には、排土箇所の実測結果により**確認**しなければならない。この場合、浚渫土砂の沈下が**確認**された場合には、この沈下量を含むものとする。
9. **受注者**は、浚渫工（グラブ船）の施工において、**設計図書**に示す浚渫計画断面のほかに過掘りがあっても、その部分は出来高数量としてはならない。
10. **受注者**は、浚渫工（グラブ船）の施工において、浚渫済みの箇所に堆砂があった場合は、**監督職員**の出来形確認済の部分を除き、再施工しなければならない。

4-4-3 作業船運転工

受注者は、浚渫にあたり揚錨船、交通船、警戒船等の作業する場合は、台数、設置位置等を施工計画に記載しなければならない。

4-4-4 配土工

1. **受注者**は、配土工にあたり浚渫土砂が、排土箇所の場外に流出するのを防止するために必要な処置をしなければならない。
2. **受注者**は、排土箇所の表面に不陸の生じないようにしなければならない。

第5節 浚渫土処理工

4-5-1 一般事項

本節は、浚渫土処理工として浚渫土処理工、その他これらに類する工種について定めるものとする。

4-5-2 浚渫土処理工

1. **受注者**は、浚渫土砂を指定した浚渫土砂受入れ地に搬出し、運搬中において漏出等を起こしてはならない。
2. **受注者**は、浚渫土砂受入れ地に土砂の流出を防止する施設を設けなければならない。また、浚渫土砂受入れ地の状況、排出される土質を考慮し、土砂が流出しない構造としなければならない。
3. **受注者**は、浚渫土砂受入れ地の計画埋立断面が示された場合において、作業進捗に伴いこれに満たないこと、もしくは、余剰土砂を生ずる見込みが判明した場合には、速やかに**監督職員**と**設計図書**に関して**協議**しなければならない。
4. **受注者**は、浚渫土砂受入れ地の表面を不陸が生じないようにしなければならない。
5. **受注者**は、浚渫土砂受入れ地の作業区域に標識等を設置しなければならない。

第5章 養 浜

第1節 適 用

1. 本章は、海岸工事における海岸土工、軽量盛土工、砂止工、仮設工、その他これらに類する工種について適用するものとする。
2. 海岸土工は、第1編第4章第4節河川土工・海岸土工・砂防土工、軽量盛土工は、第1編第3章第11節軽量盛土工、仮設工は、第1編第3章第10節仮設工の規定によるものとする。
3. 本章に特に定めのない事項については、第1編共通編の規定によるものとする。
4. **受注者**は、工事期間中、1日1回は潮位観測を行い記録しておかなければならない。
5. **受注者**は、台風等の異常気象に備えて施工前に、避難場所の確保及び退避設備の対策を講じなければならない。
6. **受注者**は、**設計図書**に指定のない限り、堤防・護岸工の仮締切等において海岸・港湾管理施設、許可工作物等に対する局所的な波浪、洗掘等を避けるような施工をしなければならない。
7. **受注者**は養浜の数量においては、養浜施工断面の実測結果によらなければならない。
8. **受注者**は養浜済みの箇所に浸食があった場合は、**監督職員**の出来高確認済みの部分を除き、再施工しなければならない。

第2節 適用すべき諸基準

受注者は、設計図書において特に定めのない事項については、関係基準等によらなければならない。

第3節 砂止工

5-3-1 一般事項

1. 本節は、砂止工として根固めブロック工その他これらに類する工種について定めるものとする。
2. **受注者**は、投入にあたっては、濁り防止に十分注意しなければならない。

5-3-2 根固めブロック工

根固めブロック工の施工については、第3編1-3-6海岸コンクリートブロック工の規定によるものとする。

第4編 砂防・地すべり・急傾斜編	砂-1-1
第1章 砂防ダム	砂-1-1
第1節 適 用	砂-1-1
第2節 適用すべき諸基準	砂-1-1
第3節 工場製作工	砂-1-1
1-3-1 一般事項.....	砂-1-1
1-3-2 材 料.....	砂-1-2
1-3-3 鋼製ダム製作工.....	砂-1-4
1-3-4 鋼製ダム仮設材製作工.....	砂-1-4
1-3-5 工場塗装工.....	砂-1-4
第4節 法面工	砂-1-4
1-4-1 一般事項.....	砂-1-4
1-4-2 植生工.....	砂-1-5
1-4-3 法面吹付工.....	砂-1-5
1-4-4 法枠工.....	砂-1-5
1-4-5 法面施肥工.....	砂-1-5
1-4-6 アンカー工.....	砂-1-5
1-4-7 かご工.....	砂-1-6
第5節 仮締切工	砂-1-6
1-5-1 一般事項.....	砂-1-6
1-5-2 土砂・土のう締切工.....	砂-1-6
1-5-3 コンクリート締切工.....	砂-1-6
第6節 コンクリートダム工	砂-1-6
1-6-1 一般事項.....	砂-1-6
1-6-2 作業土工（床掘り・埋戻し）	砂-1-7
1-6-3 埋戻し工.....	砂-1-7
1-6-4 コンクリートダム本体工.....	砂-1-7
1-6-5 コンクリート副ダム工.....	砂-1-8
1-6-6 コンクリート側壁工.....	砂-1-8
1-6-7 間詰工.....	砂-1-8
1-6-8 水叩工.....	砂-1-9
第7節 鋼製ダム工	砂-1-9
1-7-1 一般事項.....	砂-1-9
1-7-2 材 料.....	砂-1-9

1-7-3	作業土工（床掘り・埋戻し）	砂-1-9
1-7-4	埋戻し工	砂-1-9
1-7-5	鋼製ダム本体工	砂-1-9
1-7-6	鋼製側壁工	砂-1-9
1-7-7	コンクリート側壁工	砂-1-9
1-7-8	間詰工	砂-1-9
1-7-9	水叩工	砂-1-10
1-7-10	現場塗装工	砂-1-10
第8節 護床工・根固め工		砂-1-13
1-8-1	一般事項	砂-1-13
1-8-2	作業土工（床掘り・埋戻し）	砂-1-14
1-8-3	埋戻し工	砂-1-14
1-8-4	根固めブロック工	砂-1-14
1-8-5	間詰工	砂-1-14
1-8-6	沈床工	砂-1-14
1-8-7	かご工	砂-1-15
1-8-8	元付工	砂-1-15
第9節 砂防ダム付属物設置工		砂-1-16
1-9-1	一般事項	砂-1-16
1-9-2	作業土工（床掘り・埋戻し）	砂-1-16
1-9-3	防止柵工	砂-1-16
1-9-4	境界工	砂-1-16
1-9-5	銘板工	砂-1-16
1-9-6	点検施設工	砂-1-16
第10節 付帯道路工		砂-1-16
1-10-1	一般事項	砂-1-16
1-10-2	作業土工（床掘り・埋戻し）	砂-1-16
1-10-3	路側防護柵工	砂-1-16
1-10-4	舗装準備工	砂-1-16
1-10-5	アスファルト舗装工	砂-1-17
1-10-6	コンクリート舗装工	砂-1-17
1-10-7	薄層カラー舗装工	砂-1-17
1-10-8	側溝工	砂-1-17
1-10-9	集水樹工	砂-1-17
1-10-10	縁石工	砂-1-18
1-10-11	区画線工	砂-1-18

第11節 付帯道路施設工	砂-1-18
1-11-1 一般事項.....	砂-1-18
1-11-2 境界工.....	砂-1-18
1-11-3 道路附属物工.....	砂-1-18
1-11-4 小型標識工.....	砂-1-18
第2章 流 路	砂-2-1
第1節 適 用	砂-2-1
第2節 適用すべき諸基準	砂-2-1
第3節 流路護岸工	砂-2-1
2-3-1 一般事項.....	砂-2-1
2-3-2 作業土工（床掘り・埋戻し）	砂-2-1
2-3-3 埋戻し工.....	砂-2-1
2-3-4 基礎工（護岸）	砂-2-1
2-3-5 コンクリート擁壁工.....	砂-2-1
2-3-6 ブロック積擁壁工.....	砂-2-2
2-3-7 石積擁壁工.....	砂-2-2
2-3-8 護岸附属物工.....	砂-2-2
2-3-9 植生工.....	砂-2-2
第4節 床固め工	砂-2-2
2-4-1 一般事項.....	砂-2-2
2-4-2 作業土工（床掘り・埋戻し）	砂-2-2
2-4-3 埋戻し工.....	砂-2-2
2-4-4 床固め本体工.....	砂-2-2
2-4-5 垂直壁工.....	砂-2-2
2-4-6 側壁工.....	砂-2-2
2-4-7 水叩工.....	砂-2-2
2-4-8 魚道工.....	砂-2-2
第5節 根固め・水制工	砂-2-2
2-5-1 一般事項.....	砂-2-2
2-5-2 作業土工（床掘り・埋戻し）	砂-2-3
2-5-3 埋戻し工.....	砂-2-3
2-5-4 根固めブロック工.....	砂-2-3
2-5-5 間詰工.....	砂-2-3
2-5-6 捨石工.....	砂-2-3
2-5-7 かご工.....	砂-2-3

2-5-8	元付工.....	砂-2-3
第6節	流路付属物設置工	砂-2-4
2-6-1	一般事項.....	砂-2-4
2-6-2	階段工.....	砂-2-4
2-6-3	防止柵工.....	砂-2-4
2-6-4	境界工.....	砂-2-4
第3章	斜面对策	砂-3-1
第1節	適用	砂-3-1
第2節	適用すべき諸基準	砂-3-1
第3節	法面工	砂-3-2
3-3-1	一般事項.....	砂-3-2
3-3-2	植生工.....	砂-3-2
3-3-3	吹付工.....	砂-3-2
3-3-4	法枠工.....	砂-3-2
3-3-5	かご工.....	砂-3-2
3-3-6	アンカー工（プレキャストコンクリート板）.....	砂-3-2
3-3-7	抑止アンカー工.....	砂-3-3
第4節	擁壁工	砂-3-3
3-4-1	一般事項.....	砂-3-3
3-4-2	作業土工（床掘り・埋戻し）.....	砂-3-3
3-4-3	既製杭工.....	砂-3-4
3-4-4	場所打擁壁工.....	砂-3-4
3-4-5	プレキャスト擁壁工.....	砂-3-4
3-4-6	補強土壁工.....	砂-3-4
3-4-7	井桁ブロック工.....	砂-3-5
3-4-8	落石防護工.....	砂-3-5
第5節	山腹水路工	砂-3-5
3-5-1	一般事項.....	砂-3-5
3-5-2	作業土工（床掘り・埋戻し）.....	砂-3-5
3-5-3	山腹集水路・排水路工.....	砂-3-5
3-5-4	山腹明暗渠工.....	砂-3-6
3-5-5	山腹暗渠工.....	砂-3-6
3-5-6	現場打水路工.....	砂-3-6
3-5-7	集水柵工.....	砂-3-6

第6節	地下水排除工	砂-3-6
3-6-1	一般事項	砂-3-6
3-6-2	作業土工（床掘り・埋戻し）	砂-3-7
3-6-3	井戸中詰工	砂-3-7
3-6-4	集排水ボーリング工	砂-3-7
3-6-5	集水井工	砂-3-7
第7節	地下水遮断工	砂-3-7
3-7-1	一般事項	砂-3-7
3-7-2	作業土工（床掘り・埋戻し）	砂-3-7
3-7-3	場所打擁壁工	砂-3-7
3-7-4	固結工	砂-3-7
3-7-5	矢板工	砂-3-7
第8節	抑止杭工	砂-3-7
3-8-1	一般事項	砂-3-7
3-8-2	作業土工（床掘り・埋戻し）	砂-3-8
3-8-3	既製杭工	砂-3-8
3-8-4	場所打杭工	砂-3-8
3-8-5	シャフト工（深礎工）	砂-3-8
3-8-6	合成杭工	砂-3-8
第9節	斜面对策付属物設置工	砂-3-8
3-9-1	一般事項	砂-3-8
3-9-2	点検施設工	砂-3-8

第4編 砂防・地すべり・急傾斜編

第1章 砂防ダム

第1節 適用

1. 本章は、砂防工事における工場製作工、工場製品輸送工、砂防土工、軽量盛土工、法面工、仮締切工、コンクリートダム工、鋼製ダム工、護床工・根固め工、砂防ダム付属物設置工、付帯道路工、付帯道路施設工、仮設工その他これらに類する工種について適用するものとする。
2. 工場製品輸送工は、第1編第3章第8節工場製品輸送工の規定によるものとする。
3. 砂防土工は、第1編第4章第4節河川土工・海岸土工・砂防土工の規定によるものとする。
4. 軽量盛土工は、第1編第3章第11節軽量盛土工の規定によるものとする。
5. 仮設工は、第1編第3章第10節仮設工の規定によるものとする。
6. 本章に特に定めのない事項については、第1編共通編の規定によるものとする。
7. **受注者**は、砂防工事においては、水位の観測を必要に応じて実施しなければならない。

第2節 適用すべき諸基準

受注者は、**設計図書**において特に定めのない事項については、以下の基準類による。これにより難しい場合は、**監督職員**の承諾を得なければならない。

なお、基準類と**設計図書**に相違がある場合は、原則として**設計図書**の規定に従うものとし、疑義がある場合は**監督職員**と協議しなければならない。

土木学会	コンクリート標準示方書（ダムコンクリート編）	（平成 25 年 10 月）
土木学会	コンクリート標準示方書（施工編）	（平成 30 年 3 月）
日本道路協会	道路橋示方書・同解説（Ⅰ共通編）	（平成 29 年 11 月）
日本道路協会	道路橋示方書・同解説（Ⅱ鋼橋・鋼部材編）	（平成 29 年 11 月）
日本道路協会	鋼道路橋防食便覧	（平成 26 年 3 月）
砂防・地すべり技術センター	砂防ソイルセメント施工便覧	（平成 28 年版）

第3節 工場製作工

1-3-1 一般事項

1. 本節は、工場製作工として鋼製ダム製作工、鋼製ダム仮設材製作工、工場塗装工その他これらに類する工種について定めるものとする。
2. **受注者**は、原寸、工作、溶接に関する事項を**施工計画書**へ記載しなければならない。

なお、**設計図書**に示されている場合または**設計図書**に関して**監督職員**の承諾を得た場合は、上記項目の全部または一部を省略することができるものとする。
3. **受注者**は、鋳鉄品及び鋳鋼品の使用にあたって、**設計図書**に示す形状寸法のもので、有害なキズまたは著しいひずみがないものを使用しなければならない。

1-3-2 材 料

1. **受注者**は、鋼材に J I S マーク表示のないもの（J I S マーク表示認証を受けていないもの、J I S マーク表示品であってもマーク表示の確認ができないものも含む）については、以下のとおり確認しなければならない。
 - ①鋼材に製造ロット番号等が記され、かつ、これに対応するミルシート等が添付されているものについては、ミルシート等による品質確認及び現物による員数、形状寸法確認によるものとする。
 なお、ミルシート等とは、鋼材の購入条件によりミルシートの原本が得られない場合のミルシートの写しも含むものとするが、この場合、その写しが当該鋼材と整合していることを保証するものの氏名、捺印及び日付がついているものに限る。
 - ②鋼材の製造ロット番号等が不明で、ミルシート等との照合が不可能なものうち、主要構造部材として使用する材料については、機械試験による品質確認及び現物による員数、形状寸法確認による材料確認を行うものとする。
 なお、機械試験の対象とする材料の選定については**監督職員と協議**するものとする。
 - ③上記以外の材料については、現物による員数、形状寸法確認を行うものとする。
2. **受注者**は、鋼材の材料のうち、主要構造部材に使用される鋼材の品質が記されたミルシートについて、検査時まで**提出**するものとする。
3. **受注者**は、溶接材料の使用区分を表 1-1 に従って設定しなければならない。

表 1-1 溶接材料区分

	使 用 区 分
強度の同じ鋼材を溶接する場合	母材と同等もしくはそれ以上の機械的性質を有する溶接材料
強度の異なる鋼材を溶接する場合	低強度側の母材と同等もしくはそれ以上の機械的性質を有する溶接材料
じん性の同じ鋼材を溶接する場合	母材の要求値と同等またはそれ以上のじん性を有する溶接材料
じん性の異なる鋼材を溶接する場合	低じん性側の母材の要求値と同等またはそれ以上のじん性を有する溶接材料
耐候性鋼と普通鋼を溶接する場合	普通鋼の母材と同等またはそれ以上の機械的性質、じん性を有する溶接材料
耐候性鋼と耐候性鋼を溶接する場合	母材と同等またはそれ以上の機械的性質、じん性及び耐候性鋼を有する溶接材料

受注者は、耐候性鋼材を溶接する場合は、耐候性鋼材用の溶接材料を用いなければならない。

なお、被覆アーク溶接で施工する場合で以下の項目に該当する場合は、低水素系溶接棒を使用するものとする。

- (1) 耐候性鋼材を溶接する場合
 - (2) SM490 以上の鋼材を溶接する場合
4. **受注者**は、被覆アーク溶接棒を表 1-2 に従って乾燥させなければならない。

表 1-2 溶接棒の乾燥の温度と時間

溶接棒の種類	溶接棒の状態	乾燥温度	乾燥時間
軟鋼用被覆 アーク溶接棒	乾燥（開封）後 1 2 時間以上経過したときもしくは溶接棒が吸湿したおそれがあるとき	100～150℃	1 時間以上
低水素系被覆 アーク溶接棒	乾燥（開封）後 4 時間以上経過したときもしくは溶接棒が吸湿したおそれがあるとき	300～400℃	1 時間以上

5. **受注者**は、サブマージアーク溶接に用いるフラックスを表 1-3 に従って乾燥させなければならない。

表 1-3 フラックスの乾燥の温度と時間

フラックスの種類	乾燥温度	乾燥時間
溶融フラックス	150～200℃	1 時間以上
ボンドフラックス	200～250℃	1 時間以上

6. CO₂ガスシールドアーク溶接に用いる CO₂ガスは、JIS A 1106（液化二酸化炭素（液化炭酸ガス））に規定された第 3 種を使用するものとする。

7. 工場塗装工の材料については、以下の規定によるものとする。

- (1) **受注者**は、JIS に適合した塗料を使用しなければならない。また、**受注者**は、**設計図書**に特に明示されていない場合は、施工前に色見本により**監督職員の承諾**を得なければならない。
- (2) **受注者**は、塗料を、直射日光を受けない場所に保管し、その取扱について、関係諸法令及び諸法規を遵守しなければならない。
- (3) **受注者**は、多液型塗料を使用する場合、混合の際の混合割合、混合法、混合塗料の状態、使用時間等について使用塗料の仕様を遵守しなければならない。
- (4) **受注者**は、塗料の有効期限を、ジンクリッチペイントは製造後 6 カ月以内、その他の塗料は製造後 12 カ月とし、有効期限を経過した塗料は使用してはならない。
工期延長等やむを得ない理由によって使用期間が、ジンクリッチペイントは 6 ヶ月を超えた場合、その他の塗料は 12 ヶ月を超えた場合は、抜き取り試験を行って品質を確認し、正常の場合使用することができる。
- (5) **受注者**は、多液形塗料の可使時間は、表 1-4 の基準を遵守しなければならない。

表 1-4 多液形塗料の可使時間

塗料名	可使時間(時間)
長ばく形エッチングプライマー	20℃ 8以内
無機ジンクリッチプライマー 無機ジンクリッチペイント 有機ジンクリッチペイント	20℃ 5以内
エポキシ樹脂塗料下塗	10℃ 8以内
変性エポキシ樹脂塗料下塗	20℃ 5以内
亜鉛めっき用エポキシ樹脂塗料下塗	30℃ 3以内
弱溶剤形変性エポキシ樹脂塗料下塗	
変性エポキシ樹脂塗料内面用	20℃ 5以内
	30℃ 3以内
超厚膜形エポキシ樹脂塗料	20℃ 3以内
エポキシ樹脂塗料下塗(低温用)	5℃ 5以内
変性エポキシ樹脂塗料下塗(低温用)	10℃ 3以内
変性エポキシ樹脂塗料内面用(低温用)	
無溶剤形変性エポキシ樹脂塗料	20℃ 1以内
無溶剤形変性エポキシ樹脂塗料(低温用)	10℃ 1以内
コンクリート塗装用エポキシ樹脂プライマー	20℃ 5以内
ふっ素樹脂塗料用中塗 ふっ素樹脂塗料上塗 弱溶剤形ふっ素樹脂塗料用中塗 弱溶剤形ふっ素樹脂塗料上塗	20℃ 5以内
コンクリート塗装用エポキシ樹脂塗料中塗 コンクリート塗装用柔軟形エポキシ樹脂塗料中塗 コンクリート塗装用ふっ素樹脂塗料上塗 コンクリート塗装用柔軟形ふっ素樹脂塗料上塗	30℃ 3以内

1-3-3 鋼製ダム製作工

鋼製ダム製作工の施工については、第1編3-3-14 桁製作工の規定によるものとする。

1-3-4 鋼製ダム仮設材製作工

製作・仮組・輸送・組立て等に用いる仮設材は、工事目的物の品質・性能が確保出来る規模と強度を有することを**確認**しなければならない。

1-3-5 工場塗装工

工場塗装工の施工については、第1編3-3-15 工場塗装工の規定によるものとする。

第4節 法面工

1-4-1 一般事項

1. 本節は、法面工として植生工、法面吹付工、法枠工、法面施肥工、アンカー工、かご工その他これらに類する工種について定めるものとする。

2. 法面の施工については、「道路土工一切土工・斜面安定工指針3設計と施工」（日本道路協会、平成21年6月）、「のり枠工の設計・施工指針第8章吹付枠工、第9章プレキャスト枠工、第10章現場打ちコンクリート枠工、第11章中詰工」（全国特定法面保護協会、平成25年10月）、「グラウンドアンカー設計・施工基準、同解説第7章施工」（地盤工学会、平成24年5月）の規定によるものとする。これ以外の施工方法による場合は、施工前に**設計図書**に関して**監督職員の承諾**を得なければならない。

1-4-2 植生工

植生工の施工については、第1編3-3-7植生工の規定によるものとする。

1-4-3 法面吹付工

法面吹付工の施工については、第1編3-3-6吹付工の規定によるものとする。

1-4-4 法枠工

法枠工の施工については、第1編3-3-5法枠工の規定によるものとする。

1-4-5 法面施肥工

1. **受注者**は、法面施肥工に使用する肥料は、**設計図書**に示す使用量を根の回りに均一に施工しなければならない。
2. **受注者**は、施肥の施工にあたり、施工前に施工箇所の状況を調査するものとし、**設計図書**に示す使用材料の種類、使用量等が施工箇所に適さない場合は**監督職員**と**設計図書**に関して**協議**しなければならない。
3. **受注者**は、施肥の施工に支障となるゴミ等を撤去した後、施工しなければならない。

1-4-6 アンカー工

1. **受注者**は、アンカー工の施工に際しては、施工前に法面の安定、地盤の状況、地中障害物及び湧水を調査しなければならない。
2. **受注者**は、本条1項の調査を行った結果、異常を発見し**設計図書**に示された施工条件と一致しない場合は、速やかに**監督職員**と**協議**しなければならない。
3. **受注者**は、アンカーの削孔に際して、**設計図書**に示された位置、削孔径、長さ及び方向で施工し、周囲の地盤を乱さないよう施工しなければならない。
4. **受注者**は、事前に既存の地質資料により定着層のスライム形状をよく把握しておき、削孔中にスライムの状態や削孔速度などにより、定着層の位置や層厚を推定するものとし、**設計図書**に示された削孔長さに変化が生じた場合は、**設計図書**に関して**監督職員**と**協議**しなければならない。
5. **受注者**は、削孔水の使用については清水を原則とし、定着グラウトに悪影響を及ぼす物質を含んだものを使用してはならない。
6. **受注者**は、削孔について直線性を保つよう施工し、削孔後の孔内は清水によりスライムを除去し、洗浄しなければならない。
7. **受注者**は、材料を保管する場合は、保管場所を水平で平らな所を選び、地表面と接しないように角材等を敷き、降雨にあたらぬようにシート等で覆い、湿気、水に対する配慮を行わなければならない。
8. **受注者**は、アンカー鋼材に注入材との付着を害するさび、油、泥等が付着しないように注意して取扱い、万一付着した場合は、これらを取り除いてから組立加工を行わなければならない。
9. **受注者**は、アンカー材注入にあたり、置換注入と加圧注入により行い、所定の位置に正確に挿入しなければならない。
10. **受注者**は、孔内グラウトに際しては、**設計図書**に示されたグラウトを最低部から

注入するものとし、削孔内の排水及び排気を実に行い所定のグラウトが孔口から排出されるまで作業を中断してはならない。

11. **受注者**は、アンカーの緊張・定着についてはグラウトが所定の強度に達したのち緊張力を与え、適性試験、確認試験、定着時緊張力確認試験等により、変位特性を**確認**し、所定の有効緊張力が得られるよう緊張力を与えなければならない。

なお、試験方法は「グラウンドアンカー設計・施工基準、同解説 第8章試験」(地盤工学会、平成24年5月)によるものとする。

1-4-7 かご工

1. **受注者**は、じゃかごの中詰用くぐり石については、15 cm～25 cmのもので、じゃかごの網目より大きな天然石または割ぐり石を使用しなければならない。
2. **受注者**は、じゃかごの詰石については、じゃかごの先端から石を詰込み、じゃかご内の空隙を少なくしなければならない。
なお、じゃかごの法肩及び法尻の屈折部が、偏平にならないようにしなければならない。
3. **受注者**は、じゃかごの布設については、床ごしらえのうえ、間割りをしてかご頭の位置を定めなければならない。
4. **受注者**は、じゃかごの連結については、丸輪の箇所(骨線胴輪)でじゃかご用鉄線と同一規格の鉄線で緊結しなければならない。
5. **受注者**は、じゃかごの詰石後、じゃかごの材質と同一規格の鉄線を使用し、じゃかごの開口部を緊結しなければならない。
6. **受注者**は、ふとんかごの中詰用くぐり石については、ふとんかごの厚さが30 cmの場合は5 cm～15 cm、ふとんかごの厚さが50 cmの場合は、15 cm～20 cmの大きさとし、ふとんかごの編目より大きな天然石または割ぐり石を使用しなければならない。
7. **受注者**は、ふとんかごの施工については、前各項により施工しなければならない。

第5節 仮締切工

1-5-1 一般事項

本節は、仮締切工として土砂・土のう締切工、コンクリート締切工その他これらに類する工種について定めるものとする。

1-5-2 土砂・土のう締切工

土砂・土のう締切工の施工については、第1編3-10-6 砂防仮締切工の規定によるものとする。

1-5-3 コンクリート締切工

コンクリート締切工の施工については、第1編3-10-6 砂防仮締切工の規定によるものとする。

第6節 コンクリートダム工

1-6-1 一般事項

1. 本節は、コンクリートダム工として作業土工(床堀り・埋戻し)、埋戻し工、コンクリートダム本体工、コンクリート側壁工、コンクリート副ダム工、間詰工、水叩工その他これらに類する工種について定めるものとする。

2. **受注者**は、破碎帯、断層及び局部的な不良岩の処理について、**監督職員に報告**し、

指示によらなければならない。

3. **受注者**は、基礎面における湧水の処理について、コンクリートの施工前までに**設計図書**に関して**監督職員**と**協議**しなければならない。
4. **受注者**は、機械の故障、天候の変化その他の理由で、やむを得ず打継ぎ目を設けなければならない場合には、打継目の完全な結合を図るため、その処置について施工前に、**設計図書**に関して**監督職員**の**承諾**を得なければならない。
5. **受注者**は、旧コンクリートの材齢が0.75m以上～1.0m未満リフトの場合は3日(中2日)、1.0m以上～1.5m未満のリフトの場合は4日(中3日)1.5m以上2.0m以下のリフトの場合は5日(中4日)に達した後に新コンクリートを打継がなければならない。これにより難い場合は、施工前に**設計図書**に関して**監督職員**の**承諾**を得なければならない。
6. **受注者**は、コンクリートの打込みを日平均気温が4℃を超え25℃以下の範囲に予想されるときに実施しなければならない。日平均気温の予想がこの範囲にない場合には、第1編第4章第9節暑中コンクリート、第10節寒中コンクリートの規定による。
なお、以下の事項に該当する場合はコンクリートの打込みについて、施工前に**設計図書**に関して**監督職員**の**承諾**を得なければならない。
 - (1) 打込むコンクリートの温度が25℃以上になるおそれのある場合。
 - (2) 降雨・降雪の場合。
 - (3) 強風その他、コンクリート打込みが不適当な状況になった場合。
7. **受注者**は、本条6項の場合は、養生の方法及び期間について、施工前に**設計図書**に関して**監督職員**の**承諾**を得なければならない。

1-6-2 作業土工(床掘り・埋戻し)

1. 作業土工の施工については、第1編3-3-3作業土工(床掘り・埋戻し)の規定によるものとする。
2. **受注者**は、岩盤掘削等において、基礎岩盤をゆるめるような大規模な発破を行ってはならない。
3. **受注者**は、掘削にあたって、基礎面をゆるめないように施工するものとし、浮石などは除去しなければならない。
4. **受注者**は、基礎面を著しい凹凸のないように整形しなければならない。
5. **受注者**は、**設計図書**により、建設発生土を指定された建設発生土受入れ地に運搬し、流出、崩壊が生じないように排水、法面処理を行わなければならない。

1-6-3 埋戻し工

1. **受注者**は、**監督職員**の**承諾**を得ないで掘削した掘削土量の増加分は処理しなければならない。
2. **受注者**は、本条1項の埋戻しをコンクリートで行わなければならない。

1-6-4 コンクリートダム本体工

1. **受注者**は、コンクリート打込み前にあらかじめ基礎岩盤面の浮石、堆積物、油及び岩片等を除去したうえで、圧力水等により清掃し、溜水、砂等を除去しなければならない。
2. **受注者**は、コンクリートを打込む基礎岩盤及び水平打継目のコンクリートについては、あらかじめ吸水させ、湿潤状態にしたうえで、モルタルを塗り込むように敷均さなければならない。
3. モルタルの配合は本体コンクリートの品質を損なうものであってはならない。ま

た、敷き込むモルタルの厚さは平均厚で、岩盤では 2 cm 程度、水平打継目では 1.5 cm 程度とするものとする。

4. **受注者**は、水平打継目の処理については、圧力水等により、レイタンス、雑物を取り除き、コンクリート表面を粗にし、清掃しなければならない。
5. **受注者**は、コンクリート打込み用バケットを、その下端が打込み面上 1 m 以下に達するまで降ろし、打込み箇所のできるだけ近くに、コンクリートを排出しなければならない。
6. **受注者**は、コンクリートを、打込み箇所に運搬後、ただちに振動機で締固めなければならない。
7. **受注者**は、1 リフトを数層に分けて打込むときには、締固めた後の 1 層の厚さが、40～50 cm 以下を標準となるように打込まなければならない。
8. 1 リフトの高さは 0.75m 以上 2.0m 以下とし、同一区画内は、連続して打込むものとする。
9. **受注者**は、コンクリートを一定期間、十分な湿潤状態に保たなければならない。養生方法の選定にあたっては、その効果を確かめ、適切に湿潤養生期間を定めなければならない。
10. **受注者**は、止水板の接合において合成樹脂製の止水板を使用する場合は、突合わせ接合としなければならない。
11. **受注者**は、止水板接合完了後には、接合部の止水性について、**監督職員の確認**を受けなければならない。
12. **受注者**は、砂防ソイルセメントの施工にあたって、設計図書において特に定めのない事項については、「砂防ソイルセメント施工便覧」（砂防・地すべり技術センター、平成 28 年 9 月）、現位置 攪拌混合固化工法（ISM 工法）設計・施工マニュアル 第 1 回改訂版（先端建設技術センターISM 工法研究会、平成 19 年 3 月）の規定による。なお、これにより難しい場合は、監督職員の承諾を得なければならない。
13. **受注者**は、吸出し防止材の施工については、吸出し防止材を施工面に平滑に設置しなければならない。

1-6-5 コンクリート副ダム工

コンクリート副ダム工の施工については、第 4 編 1-6-4 コンクリートダム本体工の規定によるものとする。

1-6-6 コンクリート側壁工

1. 均しコンクリート、コンクリート、吸出し防止材の施工については、第 4 編 1-6-4 コンクリートダム本体工の規定によるものとする。
なお、これにより難しい場合は事前の試験を行い**設計図書**に関して**監督職員の承諾**を得なければならない。
2. **受注者**は、植石張りを、堤体と分離しないように施工しなければならない。
3. **受注者**は、植石を、その長手を流水方向に平行におこななければならない。
4. **受注者**は、植石張りの目地モルタルについては、植石張り付け後ただちに施工するものとし、目地は押目地仕上げとしなければならない。

1-6-7 間詰工

間詰工の施工については、第 4 編 1-6-4 コンクリートダム本体工の規定によるものとし、本体と同時に打設するものとする。

なお、これにより難しい場合は**設計図書**に関して**監督職員の承諾**を得なければならない。

1-6-8 水叩工

1. **受注者**は、コンクリートの施工については、水平打継ぎをしてはならない。これにより難しい場合は、施工前に**設計図書**に関して**監督職員の承諾**を得なければならない。
2. コンクリート、止水板または吸出防止材の施工については、第4編1-6-4コンクリートダム本体工の規定によるものとする。
なお、これにより難しい場合は事前の試験を行い**設計図書**に関して**監督職員の承諾**を得なければならない。

第7節 鋼製ダム工

1-7-1 一般事項

1. 本節は、鋼製ダム工として作業土工（床掘り・埋戻し）、埋戻し工、鋼製ダム本体工、鋼製側壁工、コンクリート側壁工、間詰工、水叩工、現場塗装工その他これらに類する工種について定めるものとする。
2. **受注者**は、現場塗装工については、同種塗装工事に従事した経験を有する塗装作業者を工事に従事させなければならない。

1-7-2 材 料

現場塗装の材料については、第4編1-3-2材料の規定によるものとする。

1-7-3 作業土工（床掘り・埋戻し）

作業土工の施工については、第4編1-6-2作業土工（床掘り・埋戻し）の規定によるものとする。

1-7-4 埋戻し工

埋戻し工の施工については、第4編1-6-3埋戻し工の規定によるものとする。

1-7-5 鋼製ダム本体工

1. **受注者**は、鋼製枠の吊り込みにあたっては、塗装面に損傷を与えないようにしなければならない。
2. 隔壁コンクリート基礎、均しコンクリート、コンクリート、吸出し防止材の施工については、第4編1-6-4コンクリートダム本体工の規定によるものとする。
3. **受注者**は、枠内中詰材施工前の倒れ防止については、堤長方向に切梁等によるおさえ等を施工しなければならない。
4. **受注者**は、枠内中詰材投入の際には、鋼製枠に直接詰石、建設機械等が衝突しないようにしなければならない。
5. **受注者**は、作業土工（埋戻し）の際に、鋼製枠に敷均しまたは締固め機械が直接乗らないようにしなければならない。

1-7-6 鋼製側壁工

鋼製側壁工の施工については、第4編1-7-5鋼製ダム本体工の規定によるものとする。

1-7-7 コンクリート側壁工

コンクリート側壁工の施工については、第4編1-6-6コンクリート側壁工の規定によるものとする。

1-7-8 間詰工

間詰工の施工については、第4編1-6-7間詰工の規定によるものとする。

1-7-9 水叩工

水叩工の施工については、第4編1-6-8水叩工の規定によるものとする。

1-7-10 現場塗装工

1. **受注者**は、鋼製ダムの現場塗装は、鋼製ダムの据付け終了後に行わなければならない。これにより難い場合は、**設計図書**によらなければならない。
2. **受注者**は、鋼製ダムの据付け後に前回までの塗膜を損傷した場合、補修塗装を行ってから現場塗装を行わなければならない。
3. **受注者**は、現場塗装に先立ち、下塗り塗膜の状態を調査し、塗料を塗り重ねると悪い影響を与えるおそれがある、たれ、はじき、あわ、ふくれ、われ、はがれ、浮きさび及び塗膜に有害な付着物がある場合は、**監督職員**に**報告**し、処置を講じなければならない。
4. **受注者**は、塗装作業にエアスプレー、ハケまたはローラーブラシを用いなければならない。また、塗布作業に際しては各塗布方法の特徴を理解して行わなければならない。
5. **受注者**は、現場塗装の前にジンクリッチペイントの白さび及び付着した油脂類は除去しなければならない。
6. **受注者**は、溶接部、ボルトの接合部分、形鋼の隅角部、その他構造の複雑な部分について、必要塗膜厚を確保するように施工しなければならない。
7. **受注者**は、施工に際し有害な薬品を用いてはならない。
8. **受注者**は、海岸地域に架設または保管されていた場合、海上輸送を行った場合、その他臨海地域を長距離輸送した場合など部材に塩分の付着が懸念された場合には、塩分付着量の測定を行いNaCl 50mg/m²以上の時は水洗いしなければならない。
9. **受注者**は、以下の場合塗装を行ってはならない。
なお、これにより難い場合は、**設計図書**に関して**監督職員**と**協議**しなければならない。
塗装禁止条件は、表1-5に示すとおりである。

表1-5 塗装禁止条件

塗 装 の 種 類	気 温 (°C)	湿度 (RH%)
長ばく形エッチングプライマー	5 以下	85 以上
無機ジンクリッチプライマー 無機ジンクリッチペイント	0 以下	50 以下
有機ジンクリッチペイント	5 以下	85 以上
エポキシ樹脂塗料下塗 変性エポキシ樹脂塗料下塗 変性エポキシ樹脂塗料内面用	10 以下	85 以上
亜鉛めっき用樹脂塗料下塗 弱溶剤形変性エポキシ樹脂塗料下塗	5 以下	85 以上
超厚膜形エポキシ樹脂塗料	5 以下	85 以上
エポキシ樹脂塗料下塗 (低温用) 変性エポキシ樹脂塗料下塗 (低温用) 変性エポキシ樹脂塗料内面用 (低温用)	5 以下、20 以上	85 以上
無溶剤形変性エポキシ樹脂塗料	10 以下、30 以上	85 以上
無溶剤形変性エポキシ樹脂塗料 (低温用)	5 以下、20 以上	85 以上
コンクリート塗装用エポキシ樹脂プライマー	5 以下	85 以上
ふっ素樹脂塗料用中塗 弱溶剤形ふっ素樹脂塗料用中塗 コンクリート塗装用エポキシ樹脂塗料中塗 コンクリート塗装用柔軟形エポキシ樹脂塗料中塗	5 以下	85 以上
ふっ素樹脂塗料上塗 弱溶剤形ふっ素樹脂塗料上塗 コンクリート塗装用エポキシ樹脂塗料上塗 コンクリート塗装用柔軟形ふっ素樹脂塗料上塗	0 以下	85 以上
鉛・クロムフリーさび止めペイント 長油性フタル酸樹脂塗料中塗 長油性フタル酸樹脂塗料上塗	5 以下	85 以上

- (1) 降雨等で表面が濡れているとき。
 - (2) 風が強いとき及び塵埃が多いとき。
 - (3) 塗料の乾燥前に降雨、降雪、降霜のおそれがあるとき。
 - (4) 炎天で鋼材表面の温度が高く塗膜にアワを生ずるおそれのあるとき。
 - (5) その他**監督職員**が不相当と認めたとき。
10. **受注者**は、鋼材表面及び被塗装面の汚れ、油類等を除去し、乾燥状態のときに塗装しなければならない。
 11. **受注者**は、塗り残し、ながれ、しわ等の欠陥が生じないように塗装しなければならない。
 12. **受注者**は、塗料を使用前に攪拌し、容器の塗料を均一な状態にしてから使用しなければならない。
 13. 下塗
 - (1) **受注者**は、被塗装面の素地調整状態を確認したうえで下塗りを施工しなければならない。天災その他の理由によりやむを得ず下塗りが遅れ、そのためさびが生

じたときは再び素地調整を行い、塗装しなければならない。

- (2) **受注者**は、塗料の塗り重ねにあたって、塗料ごとに定められた塗装間隔を守って塗装しなければならない。
- (3) **受注者**は、ボルト締め後または溶接施工のため塗装が困難となる部分で**設計図書**に示されている場合または、**監督職員の指示**がある場合にはあらかじめ塗装を完了させなければならない。
- (4) **受注者**は、支承等の機械仕上げ面に、防錆油等を塗布しなければならない。
- (5) **受注者**は、現場溶接を行う部分及びこれに隣接する両側の幅 10 cmの部分に工場塗装を行ってはならない。

ただし、さびの生ずるおそれがある場合には防錆剤を塗布することができるが、溶接及び塗膜に影響をおよぼすおそれのあるものについては溶接及び塗装前に除去するものとする。

なお、**受注者**は、防錆剤の使用については、**設計図書**に関して**監督職員の承諾**を得なければならない。

14. 中塗り、上塗り

- (1) **受注者**は、中塗り及び上塗りにあたって、被塗装面、塗膜の乾燥及び清掃状態を**確認**したうえで行わなければならない。
- (2) **受注者**は、海岸地域、大気汚染の著しい地域などの特殊環境の鋼橋の塗装については、素地調整終了から上塗完了までに速やかに塗装しなければならない。

15. **受注者**は、コンクリートとの接触面の塗装を行ってはならない。ただしプライマーは除くものとする。また、主桁や縦桁上フランジなどのコンクリート接触部は、さび汁による汚れを考慮し無機ジンクリッチペイント 30 μ m塗布するものとする。

16. 検査

- (1) **受注者**は、現場塗装終了後、塗膜厚検査を行い、塗膜厚測定記録を作成、保管し、**監督職員**または**検査職員**から請求があった場合は速やかに**提示**するとともに、検査時まで**提出**しなければならない。
- (2) **受注者**は、塗膜の乾燥状態が硬化乾燥状態以上に経過した後塗膜測定をしなければならない。
- (3) **受注者**は、同一工事、同一塗装系、同一塗装方法により塗装された 500 m^2 単位毎に 25 点（1 点あたり 5 回測定）以上塗膜厚の測定をしなければならない。
- (4) **受注者**は、塗膜厚の測定を、塗装系別、塗装方法別、部材の種類別または作業姿勢別に測定位置を定め平均して測定するよう配慮しなければならない。
- (5) **受注者**は、膜厚測定器として電磁膜厚計を使用しなければならない。
- (6) **受注者**は、以下に示す要領により塗膜厚の判定をしなければならない。
 - ①塗膜厚測定値（5 回平均）の平均値は、目標塗膜厚合計値の 90%以上とするものとする。
 - ②塗膜厚測定値（5 回平均）の最小値は、目標塗膜厚合計値の 70%以上とするものとする。
 - ③塗膜厚測定値（5 回平均）の分布の標準偏差は、目標塗膜厚合計値の 20%を越えないものとする。ただし、標準偏差が 20%を超えた場合、測定値の平均値が目標塗膜厚合計値より大きい場合は合格とする。
 - ④平均値、最小値、標準偏差のうち 1 つでも不合格の場合はさらに同数の測定を行い、当初の測定値と合わせて計算した結果が管理基準値を満足すれば合格とし、不合格の場合は、最上層の塗料を増し塗りして、再検査しなければならない。

い。

(7) **受注者**は、塗料の缶貼付ラベルを完全に保ち、開封しないままで現場に搬入し、塗料の品質、製造年月日、ロット番号、色彩及び数量を**監督職員**に**提示**しなければならない。

また、**受注者**は、塗布作業の開始前に出荷証明書及び塗料成績表（製造年月日、ロット番号、色採、数量を明記）を**確認**し、記録、保管し、**監督職員**または**検査職員**の請求があった場合は速やかに**提示**しなければならない。

17. 記録

(1) **受注者**が、記録として作成、保管する施工管理写真は、カラー写真とする。また、**監督職員**から請求があった場合は、遅滞なく**提示**するとともに、検査時まで**提出**しなければならない。

(2) **受注者**は、最終塗装の完了後、橋体起点側（左）または終点側（右）外桁腹板に、ペイントまたは耐候性に優れたフィルム状の粘着シートにより図1-1のとおり記録しなければならない。

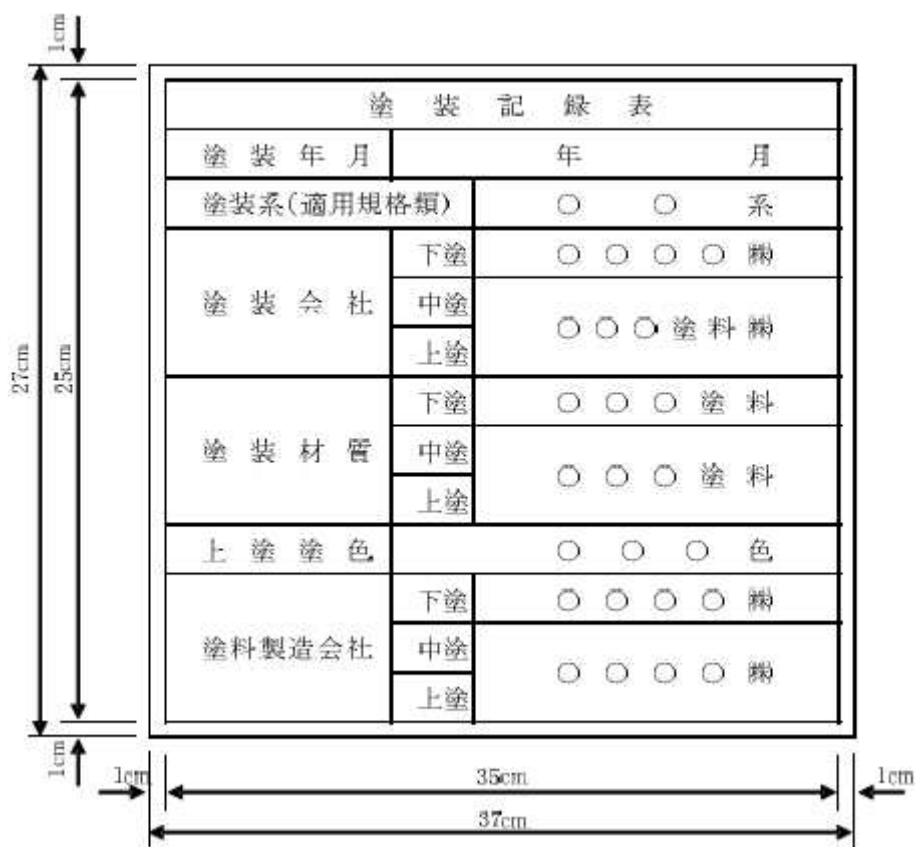


図1-1 塗装記録表の例

第8節 護床工・根固め工

1-8-1 一般事項

本節は、護床工・根固め工として作業土工（床掘り・埋戻し）、埋戻し工、根固めブロック工、間詰工、沈床工、かご工、元付工その他これらに類する工種について定めるものとする。

1-8-2 作業土工（床掘り・埋戻し）

作業土工の施工については、第4編1-6-2作業土工（床掘り・埋戻し）の規定によるものとする。

1-8-3 埋戻し工

埋戻し工の施工については、第4編1-6-3埋戻し工の規定によるものとする。

1-8-4 根固めブロック工

1. **受注者**は、製作にあたっては、型枠が損傷・変形しているものを使用してはならない。
2. **受注者**は製作にあたっては、はく離材はムラなく塗布し、型枠組立時には余分なはく離材が型枠内部に残存しないようにしなければならない。
3. **受注者**は、型枠の組立にあたっては、締付け金具をもって堅固に組立てなければならない。
4. **受注者**は、コンクリートの打込みにあたっては、打継目を設けてはならない。
5. **受注者**は、製作中のコンクリートブロックの脱枠は、型枠自重及び製作中に加える荷重に耐えられる強度に達するまで行ってはならない。
6. コンクリート打設後の施工については、第1編5-9-3養生の規定による。
なお、養生用水に海水を使用してはならない。
7. **受注者**は、コンクリートブロック脱枠後の横置き、仮置きは強度が出てから行うものとし、吊り上げの際、急激な衝撃や力がかからないよう取り扱わなければならない。
8. **受注者**は、根固めブロック製作後、製作数量等が**確認**できるように記号を付けなければならない。
9. **受注者**は、根固めブロックの運搬及び据付けについては、根固めブロックに損傷を与えないように施工しなければならない。
10. **受注者**は、根固めブロックの据付けについては、各々の根固めブロックを連結する場合は、連結ナットが抜けないようにネジ山をつぶさなければならない。
11. **受注者**は、根固めブロックを乱積施工する場合には噛み合わせを良くし、不安定な状態が生じないようにしなければならない。
12. **受注者**は、根固めブロック、場所打ブロックのコンクリートの打込みについては、打継目を設けてはならない。
13. **受注者**は、場所打ブロックの施工については、コンクリートの水中打込みを行ってはならない。

1-8-5 間詰工

間詰コンクリートの施工については、第4編1-6-7間詰工の規定によるものとする。

1-8-6 沈床工

1. **受注者**は、粗朶沈床の施工については、連柴は梢を一方に向け径15cmを標準とし、緊結は長さおよそ60cmごとに連柴締金を用いて締付け、垂鉛引鉄線または、しゅろなわ等にて結束し、この間2箇所を二子なわ等をもって結束するものとし、連柴の長さは格子を結んだときに端にそれぞれ約15cmを残すようにしなければならない。
2. **受注者**は、連柴及び敷粗朶を縦横ともそれぞれ梢を下流と河心に向けて組立てなければならない。
3. **受注者**は、粗朶沈床の上下部の連柴を上格子組立て後、完全に結束しなければならない。

4. **受注者**は、粗朶沈床の設置については、流速による沈設中のズレを考慮して、沈設開始位置を定めなければならない。
5. **受注者**は、沈石の施工については、沈床が均等に沈下するように投下し、当日中に完了しなければならない。
6. **受注者**は、粗朶沈床の施工については、多層の場合、下層の作業完了の**確認**をしなければ上層沈設を行ってはならない。
7. **受注者**は、木工沈床の施工については、使用する方格材及び敷成木は、**設計図書**によるものとする。**受注者**は、使用する方格材を組立て可能なように加工しなければならない。
8. **受注者**は、木工沈床の施工については、敷成木を最下層の方格材に一格間の所定の本数を間割正しく配列し、鉄線等で方格材に緊結しなければならない。
9. **受注者**は、木工沈床の施工については、連結用鉄筋の下部の折り曲げしろを 12cm 以上とし、下流方向に曲げなければならない。
10. **受注者**は、木工沈床の施工については、表面に大きい石を用い、詰石の空隙を少なくするよう充填しなければならない。
11. **受注者**は、木工沈床を水制の根固めに使用する場合、幹部水制の方格材組立てにあたっては、流向に直角方向の部材を最上層としなければならない。
12. **受注者**は、改良沈床の施工におけるその他の事項については、本条 7 項～11 項の規定により施工しなければならない。
13. **受注者**は、吸出し防止材の施工については、平滑に設置しなければならない。

1-8-7 かご工

1. **受注者**は、じゃかごの中詰用ぐり石については、15 cm～25 cmのもので、じゃかごの網目より大きな天然石または割ぐり石を使用しなければならない。
2. **受注者**は、じゃかごの詰石については、じゃかごの先端から石を詰込み、外回りに大きな石を配置するとともに、じゃかご内の空隙を少なくしなければならない。
なお、じゃかごの法肩及び法尻の屈折部が、扁平にならないようにしなければならない。
3. **受注者**は、じゃかごの布設については、床ごしらえのうえ、間割りをしてかご頭の位置を定めなければならない。
4. **受注者**は、じゃかごの連結については、丸輪の箇所（骨線胴輪）でじゃかご用鉄線と同一規格の鉄線で緊結しなければならない。
5. **受注者**は、じゃかごの詰石後、じゃかごの材質と同一規格の鉄線を使用し、じゃかごの開口部を緊結しなければならない。
6. **受注者**は、ふとんかごの中詰用ぐり石については、ふとんかごの厚さが 30 cm の場合は 5 cm～15 cm、ふとんかごの厚さが 50 cm の場合は、15 cm～20 cm の大きさとし、ふとんかごの網目より大きな天然石または割ぐり石を使用しなければならない。
7. **受注者**は、水中施工等特殊な施工については、施工方法を**施工計画書**に記載しなければならない。
8. **受注者**は、ふとんかごの施工については、前各項により施工しなければならない。

1-8-8 元付工

元付工の施工については、第 1 編第 5 章無筋、鉄筋コンクリートの規定によるものとする。

第9節 砂防ダム付属物設置工

1-9-1 一般事項

本節は、砂防ダム付属物設置工として作業土工（床掘り・埋戻し）、防止柵工、境界工、銘板工、点検施設工、その他これらに類する工種について定めるものとする。

1-9-2 作業土工（床掘り・埋戻し）

作業土工の施工については、第1編3-3-3作業土工（床掘り・埋戻し）の規定によるものとする。

1-9-3 防止柵工

防止柵工の施工については、第1編3-3-10防止柵工の規定によるものとする。

1-9-4 境界工

1. **受注者**は、境界杭（鉋）の設置位置については、**監督職員**の**確認**を受けるものとし、設置に際して隣接所有者と問題が生じた場合、速やかに**監督職員**に**報告**しなければならない。
2. **受注者**は、埋設箇所が岩盤等で、**設計図書**に示す深さまで掘削することが困難な場合は、**設計図書**に関して**監督職員**と**協議**しなければならない。
3. **受注者**は、杭（鉋）の設置にあたっては、**設計図書**に示す場合を除き、杭頭部に示す中心点又は矢印先端部を用地境界線上に一致させ、文字「長崎市」が内側（官地側）になるようにしなければならない。

1-9-5 銘板工

受注者は、銘板及び標示板の設置にあたって、材質、大きさ、取付位置並びに諸元や技術者等の氏名等の記載事項について、**設計図書**に基づき施工しなければならない。ただし、**設計図書**に明示のない場合は、**設計図書**に関して**監督職員**と**協議**しなければならない。また、記載する技術者等の氏名について、これにより難い場合は**監督職員**と**協議**しなければならない。

1-9-6 点検施設工

受注者は、点検施設を**設計図書**に基づいて施工できない場合には、**設計図書**に関して**監督職員**と**協議**しなければならない。

第10節 付帯道路工

1-10-1 一般事項

本節は、付帯道路工として作業土工（床掘り・埋戻し）、路側防護柵工、舗装準備工、アスファルト舗装工、コンクリート舗装工、薄層カラー舗装工、側溝工、集水柵工、縁石工、区画線工その他これらに類する工種について定めるものとする。

1-10-2 作業土工（床掘り・埋戻し）

作業土工の施工については、第1編3-3-3作業土工（床掘り・埋戻し）の規定によるものとする。

1-10-3 路側防護柵工

路側防護柵工の施工については、第1編3-3-11路側防護柵工の規定によるものとする。

1-10-4 舗装準備工

舗装準備工の施工については、第1編3-6-4舗装準備工の規定によるものとする。

1-10-5 アスファルト舗装工

アスファルト舗装工の施工については、第1編3-6-5アスファルト舗装工の規定によるものとする。

1-10-6 コンクリート舗装工

コンクリート舗装工の施工については、第1編3-6-6コンクリート舗装工の規定によるものとする。

1-10-7 薄層カラー舗装工

薄層カラー舗装工の施工については、第1編3-6-7薄層カラー舗装工の規定によるものとする。

1-10-8 側溝工

1. **受注者**は、プレキャストU型側溝、L型側溝、自由勾配側溝の継目部の施工は、付着、水密性を保ち段差が生じないように施工しなければならない。
2. **受注者**は、側溝蓋の設置については、側溝本体及び路面と段差が生じないよう平坦に施工しなければならない。
3. **受注者**は、管渠の施工については、管渠の種類と埋設形式（突出型、溝型）の関係を損なうことのないようにするとともに基礎は、支持力が均等になるように、かつ不陸を生じないようにしなければならない。
4. **受注者**は、コンクリート管、コルゲートパイプ管等の施工については、前後の水路とのすり付けを考慮して、その施工高、方向を定めなければならない。
5. **受注者**は、管渠周辺の埋戻し及び盛土の施工については、管渠を損傷しないように、かつ偏心偏圧がかからないように、左右均等に層状に締固めなければならない。
6. **受注者**は、フィルター材料を使用する場合は、排水性のよい砂または、クラッシュラン等を使用しなければならない。
7. **受注者**は、ソケット付の管を布設するときは、上流側または高い側にソケットを向けなければならない。
8. **受注者**は、基礎工の上に通りよく管を据付けるとともに、管の下面及びカラーの周囲にはコンクリートまたは固練りモルタルを充填し、空隙あるいは漏水が生じないように施工しなければならない。
9. **受注者**は、管の一部を切断する必要がある場合は、切断によって使用部分に損傷が生じないように施工しなければならない。損傷させた場合は、取換えなければならない。
10. **受注者**は、コルゲートパイプの布設については、砂質土または軟弱地盤が出現した場合には、施工する前に**設計図書**に関して**監督職員**と**協議**しなければならない。
11. **受注者**は、コルゲートパイプの組立てについては、上流側または高い側のセクションを下流側または低い側のセクションの内側に重ね合うようにし、重ね合わせ部分の接合は、パイプ断面の両側で行うものとし、底部及び頂部で行ってはならない。また、埋戻し後も可能な限りボルトの緊結状態を点検し、ゆるんでいるものがあれば締直しを行わなければならない。
12. **受注者**は、コルゲートパイプの布設条件（地盤条件・出来形等）については**設計図書**によるものとし、予期しない沈下のおそれがある場合は、上げ越しが必要な場合には、**設計図書**に関して**監督職員**と**協議**しなければならない。

1-10-9 集水桝工

1. **受注者**は、集水桝の据付けについては、部材に損傷や衝撃を与えないようにしなければならない。またワイヤー等で損傷するおそれのある部分には、保護しなければ

ばならない。

2. **受注者**は、蓋の設置については、本体及び路面と段差が生じないように平坦に施工しなければならない。

1-10-10 縁石工

縁石工の施工については、第1編3-3-8縁石工の規定によるものとする。

1-10-11 区画線工

区画線工の施工については、第1編3-3-12区画線工の規定によるものとする。

第11節 付帯道路施設工

1-11-1 一般事項

本節は、付帯道路施設工として境界工、道路付属物工、小型標識工その他これらに類する工種について定めるものとする。

1-11-2 境界工

境界工の施工については、第4編1-9-4境界工の規定によるものとする。

1-11-3 道路付属物工

道路付属物工の施工については、第1編3-3-13道路付属物工の規定によるものとする。

1-11-4 小型標識工

小型標識工の施工については、第1編3-3-9小型標識工の規定によるものとする。

第2章 流 路

第1節 適 用

1. 本章は、砂防工事における砂防土工、軽量盛土工、流路護岸工、床固め工、根固め・水制工、流路付属物設置工、仮設工その他これらに類する工種について適用するものとする。
2. 砂防土工は、第1編第4章第4節河川土工・海岸土工・砂防土工の規定によるものとする。
3. 軽量盛土工は、第1編第3章第11節軽量盛土工の規定によるものとする。
4. 仮設工は、第1編第3章第10節仮設工の規定によるものとする。
5. 本章に特に定めのない事項については、第1編共通編の規定によるものとする。
6. **受注者**は、砂防工事においては、水位の観測を必要に応じて実施しなければならない。

第2節 適用すべき諸基準

受注者は、**設計図書**において特に定めのない事項については、以下の基準類による。これにより難しい場合は、**監督職員**の**承諾**を得なければならない。

なお、基準類と**設計図書**に相違がある場合は、原則として**設計図書**の規定に従うものとし、疑義がある場合は**監督職員**と**協議**しなければならない。

日本道路協会	道路土工－擁壁工指針	(平成 24 年 7 月)
日本道路協会	道路土工－カルバート工指針	(平成 22 年 3 月)
日本道路協会	道路土工－仮設構造物工指針	(平成 11 年 3 月)

第3節 流路護岸工

2-3-1 一般事項

本節は、流路護岸工として作業土工（床堀り・埋戻し）、埋戻し工、基礎工（護岸）、コンクリート擁壁工、ブロック積擁壁工、石積擁壁工、護岸付属物工、植生工その他これらに類する工種について定めるものとする。

2-3-2 作業土工（床堀り・埋戻し）

作業土工の施工については、第4編1-6-2作業土工（床堀り・埋戻し）の規定によるものとする。

2-3-3 埋戻し工

埋戻し工の施工については、第4編1-6-3埋戻し工の規定によるものとする。

2-3-4 基礎工（護岸）

基礎工（護岸）の施工については、第1編3-4-3基礎工（護岸）の規定によるものとする。

2-3-5 コンクリート擁壁工

コンクリート擁壁工の施工については、第4編1-6-4コンクリートダム本體工の規定によるものとする。

2-3-6 ブロック積擁壁工

ブロック積擁壁工の施工については、第1編3-5-3コンクリートブロック工の規定によるものとする。

2-3-7 石積擁壁工

石積擁壁工の施工については、第1編3-5-5石積（張）工の規定によるものとする。

2-3-8 護岸付属物工

1. 横帯コンクリートの施工については、第1編3-3-5法枠工の規定によるものとする。
2. プレキャスト横帯コンクリートの施工については、基礎との密着をはかり、接合面が食い違わないように施工しなければならない。

2-3-9 植生工

植生工の施工については、第1編3-3-7植生工の規定によるものとする。

第4節 床固め工

2-4-1 一般事項

本節は、床固め工として作業土工（床掘り・埋戻し）、埋戻し工、床固め本体工、垂直壁工、側壁工、水叩工、魚道工その他これらに類する工種について定めるものとする。

2-4-2 作業土工（床掘り・埋戻し）

作業土工の施工については、第4編1-6-2作業土工（床掘り・埋戻し）の規定によるものとする。

2-4-3 埋戻し工

埋戻し工の施工については、第4編1-6-3埋戻し工の規定によるものとする。

2-4-4 床固め本体工

床固め本体工の施工については、第4編1-6-4コンクリートダム本体工の規定によるものとする。

2-4-5 垂直壁工

垂直壁工の施工については、第4編1-6-4コンクリートダム本体工の規定によるものとする。

2-4-6 側壁工

側壁工の施工については、第4編1-6-6コンクリート側壁工の規定によるものとする。

2-4-7 水叩工

水叩工の施工については、第4編1-6-8水叩工の規定によるものとする。

2-4-8 魚道工

魚道工の施工については、第4編1-6-4コンクリートダム本体工の規定によるものとする。

第5節 根固め・水制工

2-5-1 一般事項

本節は、根固め・水制工として作業土工（床掘り・埋戻し）、埋戻し工、根固めプロ

ック工、間詰工、捨石工、かご工、元付工その他これらに類する工種について定めるものとする。

2-5-2 作業土工（床掘り・埋戻し）

作業土工の施工については、第4編1-6-2作業土工（床掘り・埋戻し）の規定によるものとする。

2-5-3 埋戻し工

埋戻し工の施工については、第4編1-6-3埋戻し工の規定によるものとする。

2-5-4 根固めブロック工

根固めブロック工の施工については、第4編1-8-4根固めブロック工の規定によるものとする。

2-5-5 間詰工

間詰コンクリートの施工については、第4編1-6-7間詰工の規定によるものとする。

2-5-6 捨石工

1. **受注者**は、護岸基礎の施工にあたっては、表面に大きな石を選び施工しなければならない。
2. **受注者**は、設計図書において指定した捨石基礎の施工方法に関して、施工箇所の波浪及び流水の影響により施工方法の変更が必要な場合は、**設計図書**に関して**監督職員**と協議しなければならない。
3. **受注者**は、施工箇所における河川汚濁防止に努めなければならない。
4. **受注者**は、捨石基礎の施工にあたっては、極度の凹凸や粗密が発生しないように潜水土または測深器具をもって捨石の施工状況を**確認**しながら施工しなければならない。
5. **受注者**は、捨石基礎の施工において大小の石で噛み合わせ良く、均し面にゆるみがないよう施工しなければならない。
6. **受注者**は、遺方を配置し、貫材、鋼制定規を用いて均し面を平坦に仕上げなければならない。

2-5-7 かご工

かご工の施工については、第4編1-8-7かご工の規定によるものとする。

2-5-8 元付工

元付工の施工については、第1編第5章無筋、鉄筋コンクリートの規定によるものとする。

第6節 流路付属物設置工

2-6-1 一般事項

本節は、流路付属物設置工として階段工、防止柵工、境界工その他これらに類する工種について定めるものとする。

2-6-2 階段工

1. **受注者**は、階段工を**設計図書**に基づいて施工できない場合には、**設計図書**に関して**監督職員**と**協議**しなければならない。
2. 受注者は、プレキャスト階段の据付けにあたっては、部材に損傷や衝撃を与えないようにしなければならない。また、ワイヤー等で損傷するおそれのある部分は保護しなければならない。

2-6-3 防止柵工

防止柵工の施工については、第1編3-3-10防止柵工の規定によるものとする。

2-6-4 境界工

境界工の施工については、第4編1-9-4境界工の規定によるものとする。

第3章 斜面对策

第1節 適用

1. 本章は、砂防工事における砂防土工、軽量盛土工、法面工、擁壁工、山腹水路工、地下水排除工、地下水遮断工、抑止杭工、斜面对策付属物設置工、仮設工その他これらに類する工種について適用するものとする。
2. 砂防土工は、第1編第4章第4節河川土工・海岸土工・砂防土工の規定によるものとする。
3. 軽量盛土工は、第1編第3章第11節軽量盛土工の規定によるものとする。
4. 仮設工は、第1編第3章第10節仮設工の規定によるものとする。
5. 本章に特に定めのない事項については、第1編共通編の規定によるものとする。

第2節 適用すべき諸基準

受注者は、**設計図書**において特に定めのない事項については、以下の基準類による。これにより難しい場合は、**監督職員**の**承諾**を得なければならない。

なお、基準類と**設計図書**に相違がある場合は、原則として**設計図書**の規定に従うものとし、疑義がある場合は**監督職員**と**協議**しなければならない。

全国治水砂防協会 新・斜面崩壊防止工事の設計と実例	(令和元年6月)
全国特定法面保護協会 のり枠工の設計・施工指針	(平成25年10月)
日本道路協会 道路土工－擁壁工指針	(平成24年7月)
日本道路協会 道路土工－カルバート工指針	(平成22年3月)
日本道路協会 道路土工－仮設構造物工指針	(平成11年3月)
土木研究センター	
補強土(テールアルメ)壁工法設計・施工マニュアル	(平成26年8月)
地盤工学会 グラウンドアンカー設計・施工基準・同解説	(平成24年5月)
PCフレーム協会	
PCフレームアンカー工法設計・施工の手引き	(平成24年9月)
斜面防災対策技術協会	
新版地すべり鋼管杭設計要領	(平成28年3月)
斜面防災対策技術協会	
地すべり対策技術設計実施要領	(平成19年12月)

第3節 法面工

3-3-1 一般事項

本節は、法面工として植生工、吹付工、法枠工、かご工、アンカー工、抑止アンカー工その他これらに類する工種について定めるものとする。

3-3-2 植生工

植生工の施工については、第1編3-3-7植生工の規定によるものとする。

3-3-3 吹付工

吹付工の施工については、第1編3-3-6吹付工の規定によるものとする。

3-3-4 法枠工

法枠工の施工については、第1編3-3-5法枠工の規定によるものとする。

3-3-5 かご工

かご工の施工については、第4編1-4-7かご工の規定によるものとする。

3-3-6 アンカー工（プレキャストコンクリート板）

1. **受注者**は、PC法枠工の施工については、第1編1-1-6施工計画書第1項の記載内容に加えて、施工順序を記載しなければならない。
2. **受注者**は、PC法枠工を掘削面に施工するにあたり、切土面を平滑に切取らなければならない。切り過ぎた場合には整形しなければならない。
3. **受注者**は、PC法枠工の基面処理の施工において、緩んだ転石・岩塊等が表われた場合には、基面の安定のために除去しなければならない。
なお、転石等の除去が困難な場合には、**設計図書**に関して**監督職員**と**協議**しなければならない。
4. **受注者**は、基面とPC法枠の間の不陸を整えるために裏込工を施工する場合には、PC法枠にがたつきがないように施工しなければならない。
5. アンカーの施工については、第4編3-3-7抑止アンカー工の規定によるものとする。
6. **受注者**は、PCフレーム板の中に収まるアンカー頭部は、錆や腐食に対して十分な防食処理をしなければならない。
7. **受注者**は、**設計図書**に示す場合を除き、アンカー頭部が露出しないように施工しなければならない。
8. **受注者**は、PC法枠のジョイント部の接続または目地工を施工する場合は、アンカーの緊張定着後に施工しなければならない。
9. **受注者**は、PC法枠工の施工にあたっては、PCフレーム工法設計・施工の手引き4章施工の規定によらなければならない。

3-3-7 抑止アンカー工

1. **受注者**は、材料を保管する場合は、保管場所を水平で平らな所を選び、地表面と接しないように角材等を敷き、降雨にあたらぬようにシート等で覆い、湿気、水に対する配慮を行わなければならない。
2. **受注者**は、アンカーの削孔に際しては、周囲の地盤を乱すことのないように十分注意して施工しなければならない。
3. **受注者**は、削孔水は清水を使用することを原則とし、定着グラウトに悪影響を及ぼす物質を含まないものを使用しなければならない。また、周辺地盤、アンカー定着地盤に影響を及ぼす恐れのある場合は、**設計図書**に関して**監督職員**と**協議**しなければならない。
4. **受注者**は、**設計図書**に示された延長に達する前に削孔が不能となった場合は、原因を調査するとともに、**設計図書**に関して、**監督職員**と**協議**しなければならない。
5. **受注者**は、削孔にあたり、アンカー定着部の位置が**設計図書**に示された位置に達したことを、削孔延長、削孔土砂等により**確認**するとともに、確認結果を**監督職員**に**提出**しなければならない。
6. **受注者**は、削孔が終了した場合は、原則として孔内を清水により十分洗浄し、スライム等を除去しなければならない。
7. **受注者**は、テンドンにグラウトとの付着を害するさび、油、泥等が付着しないよう注意して取扱うものとし、万一付着した場合は、これらを取り除いてから組立加工を行わなければならない。
8. **受注者**は、グラウト注入にあたり、削孔内の排水、排気を円滑に行うため、アンカーの最低部より開始する。
なお、グラウトが孔口から排出されるまで注入作業を中断してはならない。
9. **受注者**は、グラウト注入終了後、テンドンの挿入について有害な損傷や変形を与えない方法を用いて所定の位置に正確に行い、グラウトが硬化するまでテンドンが動かないように保持しなければならない。
10. **受注者**は、注入されたグラウトが**設計図書**に示された強度に達した後、**設計図書**に示された残存引張り力が得られるよう初期緊張力を与えなければならない。

第4節 擁壁工

3-4-1 一般事項

本節は、擁壁工として作業土工（床掘り・埋戻し）、既製杭工、場所打擁壁工、プレキャスト擁壁工、補強土壁工、井桁ブロック工、落石防護工、その他これらに類する工種について定めるものとする。

3-4-2 作業土工（床掘り・埋戻し）

1. 作業土工の施工については、第1編3-3-3作業土工（床掘り・埋戻し）の規定によるものとする。
2. **受注者**は、擁壁工の作業土工にあたっては、地山の変動に注意し、地すべり等を誘発させないよう施工しなければならない。

3-4-3 既製杭工

既製杭工の施工については、第1編3-4-4既製杭工の規定によるものとする。

3-4-4 場所打擁壁工

現場打擁壁工の施工については、第1編第5章無筋、鉄筋コンクリートの規定によるものとする。

3-4-5 プレキャスト擁壁工

1. **受注者**は、プレキャスト擁壁の施工については、基礎との密着をはかり、接合面が食い違わないように施工しなければならない。
2. **受注者**は、プレキャスト擁壁の目地施工については、設計図書によるものとし、付着・水密性を保つよう施工しなければならない。

3-4-6 補強土壁工

1. 補強土壁工とは、面状あるいは帯状等の補強材を土中に敷設し、必要に応じて壁面部にのり面処理工を設置することにより盛土のり面の安定をはかることをいうものとする。
2. 盛土材については**設計図書**によらなければならない。**受注者**は、盛土材の巻出しに先立ち、予定している盛土材料の**確認**を行い、**設計図書**に関して**監督職員**の**承諾**を得なければならない。
3. **受注者**は、第1層の補強材の敷設に先立ち、現地盤の伐開除根及び不陸の整地を行うとともに、**設計図書**に関して**監督職員**と**協議**のうえ、基盤面に排水処理工を行わなければならない。
4. **受注者**は、**設計図書**に示された規格及び敷設長を有する補強材を、所定の位置に敷設しなければならない。補強材は水平に、かつたるみや極端な凹凸が無いように敷設し、ピンや土盛りなどにより適宜固定するものとする。
5. **受注者**は、面状補強材の引張り強さを考慮する盛土横断方向については、**設計図書**で特に定めのある場合を除き、面状補強材に継ぎ目を設けてはならない。
6. **受注者**は、面状補強材の引張り強さを考慮しない盛土縦断方向については、面状補強材をすき間なく、ズレが生じないように施工しなければならない。
7. **受注者**は、現場の状況や曲線、隅角などの折れ部により**設計図書**に示された方法で補強材を敷設することが困難な場合は、**設計図書**に関して**監督職員**と**協議**しなければならない。
8. **受注者**は、補強材を敷設する時は、やむを得ず隣り合う面状補強材との間に隙間が生じる場合においても、盛土の高さ方向に隙間が連続しないように敷設しなければならない。また、10cm程度以上の隙間を生じる場合、隙間箇所には別途に同様の面状補強材を敷設し、重なり合う箇所には相互の面状補強材の間に盛土材料を挟み、土との摩擦抵抗を確保するなどの対処を施さなければならない。
9. **受注者**は、盛土材の敷き均し及び締固めについては、第1編4-3-3盛土工の規定により一層ごとに適切に施工しなければならない。巻出し及び締固めは、壁面工側から順次奥へ行なうとともに、重機械の急停止や急旋回等を避け、補強材にずれや損傷を与えないように注意しなければならない。
10. **受注者**は、盛土に先行して組立てられる壁面工の段数は、2段までとしなければならない。
11. **受注者**は、**設計図書**に明示した場合を除き、壁面工付近や隅角部の締固めにおいては、各補強土工法のマニュアルに基づき、振動コンパクタや小型振動ローラなどを用いて人力によって入念に行わなければならない。

12. **受注者**は、補強材を壁面工と連結する場合や、面状補強材の盛土のり面や接合部での巻込みに際しては、局所的な折れ曲がりやゆるみを生じないようにしなければならない。
13. **受注者**は、壁面工の設置に先立ち、壁面の直線性や変形について**確認**しながら、ターンバックルを用いて壁面材の調整をしなければならない。許容値を超える壁面変位が観測された場合は、ただちに作業を中止し、**設計図書**に関して**監督職員**と**協議**しなければならない。ただし、緊急を要する場合には、応急措置を施すとともに直ちに**監督職員**に**報告**しなければならない。
14. **受注者**は、壁面材の搬入、仮置きや吊上げに際しては、損傷あるいは劣化をきたさないようにしなければならない。
15. 補強材は、搬入から敷設後の締固め完了までの施工期間中、劣化や破断によって強度が低下することがないように管理しなければならない。面状補強材の保管にあたっては直射日光を避け、紫外線による劣化を防がなければならない。

3-4-7 井桁ブロック工

1. **受注者**は、枠の組立てにあたっては、各部材に無理な力がかからないよう法尻から順序よく施工しなければならない。
2. **受注者**は、中詰め石は部材に衝撃を与えないように枠内に入れ、中詰めには土砂を混入してはならない。
3. **受注者**は、背後地山と接する箇所には吸出し防止材を施工しなければならない。

3-4-8 落石防護工

1. **受注者**は、落石防護工の支柱基礎の施工については、周辺の地盤をゆるめることなく、かつ、滑動しないよう定着させなければならない。
2. **受注者**は、ワイヤロープ及び金網の設置にあたっては、初期張力を与えたワイヤロープにゆるみがないように施工し、金網を設置しなければならない。
3. **受注者**は、H鋼式の緩衝材設置にあたっては、落石による衝撃に対してエネルギーが吸収されるよう設置しなければならない。

第5節 山腹水路工

3-5-1 一般事項

1. 本節は、山腹水路工として作業土工（床掘り・埋戻し）、山腹集水路・排水路工、山腹明暗渠工、山腹暗渠工、集水柵工、現場打水路工その他これらに類する工種について定めるものとする。
2. **受注者**は、施工中工事区域内に新たに予期できなかった亀裂の発生等異常を認められた場合、工事を中止し、**設計図書**に関して必要に応じて**監督職員**と**協議**しなければならない。ただし、緊急を要する場合には、応急措置を施すとともに、直ちに**監督職員**に**報告**しなければならない。

3-5-2 作業土工（床掘り・埋戻し）

作業土工の施工については、第1編3-3-3作業土工（床掘り・埋戻し）の規定によるものとする。

3-5-3 山腹集水路・排水路工

1. **受注者**は、水路工の施工において、法面より浮き上がらないよう施工しなければならない。

2. **受注者**は、野面石水路においては、石材は長手を流路方向に置き、中央部及び両端部には大石を使用しなければならない。
3. **受注者**は、コルゲートフリームの組立てにあたっては、上流側または高い側のセクションを、下流側または低い側のセクションの内側に重ね合うようにし、重ね合わせ部分の接合は、フリーム断面の両側で行うものとし、底部で行ってはならない。また、埋戻し後もボルトの締結状態を点検し、ゆるんでいるものがあれば締直しを行わなければならない。

3-5-4 山腹明暗渠工

1. 山腹明暗渠工の施工については、第4編3-5-3山腹集水路・排水路工の規定によるものとする。
2. **受注者**は、排水路の両側を良質な土砂で埋戻し、水路工に損傷を与えないよう締固め、排水路に表流水が流れ込むようにしなければならない。
3. **受注者**は、水路の肩及び切取法面が、流出または崩壊しないよう、保護しなければならない。
4. **受注者**は、地下水排除のための暗渠の施工にあたっては、基礎を固めた後、透水管及び集水用のフィルター材を埋設しなければならない。

3-5-5 山腹暗渠工

受注者は、地下水排除のための暗渠の施工にあたっては、基礎を固めた後、透水管及び集水用のフィルター材を埋設しなければならない。透水管及びフィルター材の種類、規格については、**設計図書**によらなければならない。

3-5-6 現場打水路工

1. **受注者**は、現地の状況により、**設計図書**に示された水路勾配により難しい場合は、**設計図書**に関して**監督職員**と**協議**するものとし、下流側または低い側から設置するとともに、底面は滑らかで一般的な勾配になるように施工しなければならない。
2. **受注者**は、柵渠の施工については、くい、板、かさ石及びはりに隙間が生じないように注意して施工しなければならない。

3-5-7 集水柵工

集水柵工の施工については、第4編1-10-9集水柵工の規定によるものとする。

第6節 地下水排除工

3-6-1 一般事項

1. 本節は、地下水排除工として作業土工（床堀り・埋戻し）、井戸中詰工、集排水ボーリング工、集水井工その他これらに類する工種について定めるものとする。
2. **受注者**は、せん孔中、多量の湧水があった場合、または予定深度まで掘進した後においても排水の目的を達しない場合には、速やかに**監督職員**に**報告**し、**設計図書**に関して**指示**を受けなければならない。
3. **受注者**は、せん孔中、断層、き裂により、湧水等に変化を認めた場合、速やかに**監督職員**に**報告**し、**設計図書**に関して**指示**を受けなければならない。
4. **受注者**は、検尺を受ける場合は、監督職員立会のうえでロッドの引拔を行い、その延長を計測しなければならない。ただし、検尺の方法について**監督職員**が、**受注者**に**指示**した場合にはこの限りではない。
5. **受注者**は、集水井の掘削が予定深度まで掘削しない前に湧水があった場合、または予定深度まで掘削した後においても湧水がない場合には、速やかに**監督職員**に**報**

告し、設計図書に関して**指示**を受けなければならない。

6. **受注者**は、集水井の施工にあたっては、常に移動計画等にて地すべりの状況を把握するとともに、掘削中の地質構造、湧水等を詳細に記録して、異常（数値の変化等）が確認された場合は、速やかに**監督職員**に**報告**しなければならない。

3-6-2 作業土工（床掘り・埋戻し）

作業土工の施工については、第1編3-3-3作業土工（床掘り・埋戻し）の規定によるものとする。

3-6-3 井戸中詰工

井戸中詰工の施工については、第1編第4章第4節河川土工・海岸土工・砂防土工の規定によるものとする。

3-6-4 集排水ボーリング工

1. **受注者**は、ボーリングの施工に先立ち、孔口の法面を整形し、完成後の土砂崩壊が起きないようにしなければならない。

2. 保孔管は、削孔全長に挿入するものとし、**設計図書**に指定するものを除き、硬質塩化ビニル管とするものとする。

3. 保孔管のストレーナー加工は、**設計図書**によるものとする。

4. **受注者**は、せん孔完了後、各箇所ごとに、せん孔地点の脇に、番号、完了年月日、孔径、延長、施工業者名を記入した標示板を立てなければならない。

3-6-5 集水井工

受注者は、集水井の設置位置及び深度について、現地の状況により**設計図書**に定めた設置位置及び深度に支障のある場合は、**設計図書**に関して**監督職員**と**協議**しなければならない。

第7節 地下水遮断工

3-7-1 一般事項

本節は、地下水遮断工として作業土工（床掘り・埋戻し）、場所打擁壁工、固結工、矢板工その他これらに類する工種について定めるものとする。

3-7-2 作業土工（床掘り・埋戻し）

作業土工の施工については、第1編3-3-3作業土工（床掘り・埋戻し）の規定によるものとする。

3-7-3 場所打擁壁工

現場打擁壁工の施工については、第1編第5章無筋、鉄筋コンクリートの規定によるものとする。

3-7-4 固結工

固結工の施工については、第1編3-7-9固結工の規定によるものとする。

3-7-5 矢板工

矢板工の施工については、第1編3-3-4矢板工の規定によるものとする。

第8節 抑止杭工

3-8-1 一般事項

1. 本節は、抑止杭工として作業土工（床掘り・埋戻し）、既製杭工、場所打杭工、シャフト工（深礎工）、合成杭工、その他これらに類する工種について定めるものとする。

る。

2. **受注者**は、杭の施工については第1編1-1-6第1項の**施工計画書**の記載内容に加えて杭の施工順序について、**施工計画書**に記載しなければならない。
3. **受注者**は、杭建て込みのための削孔にあたっては、地形図、土質柱状図等を検討して、地山のかく乱、地すべり等の誘発をさけるように施工しなければならない。
4. **受注者**は、杭建て込みのための削孔作業においては、排出土及び削孔時間等から地質の状況を記録し、基岩または固定地盤面の深度を**確認**のうえ、施工しなければならない。

3-8-2 作業土工（床掘り・埋戻し）

作業土工の施工については、第1編3-3-3作業土工（床掘り・埋戻し）の規定によるものとする。

3-8-3 既製杭工

1. 既製杭工の施工については、第1編3-4-4既製杭工の規定によるものとする。
2. **受注者**は、削孔に人工泥水を用いる場合は、沈澱槽や排水路等からの水の溢流、地盤への浸透をさけなければならない。
3. **受注者**は、杭の建て込みにあたっては、各削孔完了後にただちに挿入しなければならない。
4. **受注者**は、既製杭工の施工にあたっては、掘進用刃先、拡孔錐等の数を十分用意し、地質の変化等にも直ちに即応できるよう配慮しておかなければならない。
5. **受注者**は、鋼管杭材については機械的な方法で接合する場合は、確実に接合しなければならない。
6. **受注者**は、杭挿入孔の掘削の施工については、削孔用水の地中への漏水は極力抑えるように施工しなければならない。

3-8-4 場所打杭工

場所打杭工の施工については、第1編3-4-5場所打杭工の規定によるものとする。

3-8-5 シャフト工（深礎工）

シャフト工（深礎工）の施工については、第1編3-4-6深礎工の規定によるものとする。

3-8-6 合成杭工

合成杭工の施工については、第1編3-4-4既製杭工の規定によるものとする。

第9節 斜面对策付属物設置工

3-9-1 一般事項

本節は、斜面对策付属物設置工として点検施設工その他これらに類する工種について定めるものとする。

3-9-2 点検施設工

点検施設工の施工については、第4編1-9-6点検施設工の規定によるものとする。

第5編 ダム編	ダ [〃] -1-1
第1章 コンクリートダム	ダ [〃] -1-1
第1節 適 用	ダ [〃] -1-1
第2節 適用すべき諸基準	ダ [〃] -1-1
第3節 掘削工	ダ [〃] -1-1
1-3-1 一般事項.....	ダ [〃] -1-1
1-3-2 掘削分類.....	ダ [〃] -1-1
1-3-3 過掘の処理.....	ダ [〃] -1-1
1-3-4 発破制限.....	ダ [〃] -1-1
1-3-5 岩盤面処理.....	ダ [〃] -1-1
1-3-6 不良岩等の処理.....	ダ [〃] -1-2
1-3-7 建設発生土の処理.....	ダ [〃] -1-2
1-3-8 基礎岩盤の確認.....	ダ [〃] -1-2
1-3-9 岩盤確認後の再処理.....	ダ [〃] -1-2
第4節 ダムコンクリート工	ダ [〃] -1-3
1-4-1 一般事項.....	ダ [〃] -1-3
1-4-2 原石骨材.....	ダ [〃] -1-3
1-4-3 天然骨材.....	ダ [〃] -1-3
1-4-4 配合.....	ダ [〃] -1-3
1-4-5 材料の計量.....	ダ [〃] -1-3
1-4-6 練りませ.....	ダ [〃] -1-4
1-4-7 コンクリートの運搬.....	ダ [〃] -1-4
1-4-8 打込み開始.....	ダ [〃] -1-5
1-4-9 コンクリートの打込み.....	ダ [〃] -1-5
1-4-10 締固め.....	ダ [〃] -1-6
1-4-11 継目.....	ダ [〃] -1-6
1-4-12 養生.....	ダ [〃] -1-7
第5節 型枠工	ダ [〃] -1-7
1-5-1 一般事項.....	ダ [〃] -1-7
1-5-2 せき板.....	ダ [〃] -1-7
1-5-3 型枠の組立て取りはずし移動.....	ダ [〃] -1-8
1-5-4 型枠の取りはずし後の処理.....	ダ [〃] -1-8
第6節 表面仕上げ工	ダ [〃] -1-8
1-6-1 一般事項.....	ダ [〃] -1-8
1-6-2 表面仕上げ.....	ダ [〃] -1-8

第7節	埋設物設置工	ダ [〃] -1-8
1-7-1	一般事項	ダ [〃] -1-8
1-7-2	冷却管設置	ダ [〃] -1-9
1-7-3	継目グラウチング設備設置	ダ [〃] -1-9
1-7-4	止水板	ダ [〃] -1-9
1-7-5	観測計器埋設	ダ [〃] -1-9
第8節	パイプクーリング工	ダ [〃] -1-9
1-8-1	一般事項	ダ [〃] -1-9
1-8-2	クーリングの種類	ダ [〃] -1-9
1-8-3	冷却用設備	ダ [〃] -1-9
1-8-4	冷却工	ダ [〃] -1-10
第9節	プレクーリング工	ダ [〃] -1-10
1-9-1	一般事項	ダ [〃] -1-10
1-9-2	プレクーリング	ダ [〃] -1-10
第10節	継目グラウチング工	ダ [〃] -1-11
1-10-1	一般事項	ダ [〃] -1-11
1-10-2	施工方法	ダ [〃] -1-11
1-10-3	施工設備等	ダ [〃] -1-11
1-10-4	施工	ダ [〃] -1-11
第11節	閉塞コンクリート工	ダ [〃] -1-12
1-11-1	一般事項	ダ [〃] -1-12
1-11-2	コンクリートの施工	ダ [〃] -1-13
第12節	排水及び雨水等の処理	ダ [〃] -1-13
1-12-1	一般事項	ダ [〃] -1-13
1-12-2	工事用水の排水	ダ [〃] -1-13
1-12-3	雨水等の処理	ダ [〃] -1-13
第2章	フィルダム	ダ [〃] -2-1
第1節	適用	ダ [〃] -2-1
第2節	適用すべき諸基準	ダ [〃] -2-1
第3節	掘削工	ダ [〃] -2-1
2-3-1	一般事項	ダ [〃] -2-1
2-3-2	掘削分類	ダ [〃] -2-1
2-3-3	過掘の処理	ダ [〃] -2-1
2-3-4	発破制限	ダ [〃] -2-1

2-3-5	基礎地盤面及び基礎岩盤面処理.....	ダ`-2-1
2-3-6	不良岩等の処理.....	ダ`-2-2
2-3-7	建設発生土の処理.....	ダ`-2-2
2-3-8	基礎地盤及び基礎岩盤確認.....	ダ`-2-2
2-3-9	基礎地盤及び基礎岩盤確認後の再処理.....	ダ`-2-2
第4節	盛立工	ダ`-2-2
2-4-1	一般事項.....	ダ`-2-2
2-4-2	材料採取.....	ダ`-2-3
2-4-3	着岩材の盛立.....	ダ`-2-3
2-4-4	中間材の盛立.....	ダ`-2-3
2-4-5	コアの盛立.....	ダ`-2-4
2-4-6	フィルターの盛立.....	ダ`-2-4
2-4-7	ロックの盛立.....	ダ`-2-4
2-4-8	堤体法面保護工.....	ダ`-2-5
第3章	基礎グラウチング	ダ`-3-1
第1節	適 用	ダ`-3-1
第2節	適用すべき諸基準	ダ`-3-1
第3節	ボーリング工	ダ`-3-1
3-3-1	一般事項.....	ダ`-3-1
3-3-2	せん孔機械.....	ダ`-3-1
3-3-3	せん孔.....	ダ`-3-1
3-3-4	コア採取及び保管.....	ダ`-3-2
3-3-5	水押しテスト.....	ダ`-3-2
第4節	グラウチング工	ダ`-3-2
3-4-1	一般事項.....	ダ`-3-2
3-4-2	注入機械.....	ダ`-3-2
3-4-3	グラウチング用配管.....	ダ`-3-2
3-4-4	セメントミルクの製造及び輸送.....	ダ`-3-2
3-4-5	注入管理.....	ダ`-3-2
3-4-6	配合及びその切替え.....	ダ`-3-2
3-4-7	注入.....	ダ`-3-2
3-4-8	注入効果の判定.....	ダ`-3-3

第5編 ダム編

第1章 コンクリートダム

第1節 適用

1. 本章は、ダム工事における掘削工、ダムコンクリート工、型枠工、表面仕上げ工、埋設物設置工、パイプクーリング工、プレクーリング工、継目グラウチング工、閉塞コンクリート工、排水及び雨水等の処理その他これらに類する工種について適用するものとする。
2. 本章に特に定めのない事項については、第1編共通編の規定によるものとする。

第2節 適用すべき諸基準

受注者は、**設計図書**において特に定めのない事項については、以下の基準類による。これにより難しい場合は、**監督職員**の**承諾**を得なければならない。

なお、基準類と**設計図書**に相違がある場合は、原則として**設計図書**の規定に従うものとし、疑義がある場合は**監督職員**と**協議**しなければならない。

土木学会 コンクリート標準示方書（ダムコンクリート編）（平成25年10月）

第3節 掘削工

1-3-1 一般事項

本節は、掘削工として掘削分類、過掘の処理、発破制限、岩盤面処理、不良岩等の処理、建設発生土の処理、基礎岩盤の**確認**、岩盤確認後の再処理その他これらに類する工種について定めるものとする。

1-3-2 掘削分類

掘削は、以下の2種類に分類し、その判定は**監督職員**が行うものとする。

- (1) 土石掘削
- (2) 岩石掘削

ただし、第5編1-3-5岩盤面処理の3項に示す仕上げ掘削は、岩石掘削に含むものとする。

1-3-3 過掘の処理

1. **受注者**は、過掘のないように施工しなければならない。
2. **受注者**は、本条1項の埋戻しはコンクリートで埋戻さなければならない。

1-3-4 発破制限

受注者は、仕上げ掘削の直上部で掘削を行うときは、自然の基礎岩盤に乱れや弛みが生じるのを防止するため、使用する火薬類の種類及び使用量を制限しなければならない。

1-3-5 岩盤面処理

1. 基礎岩盤とは、**設計図書**に示す予定掘削線以下の岩盤で、コンクリートダムの基

礎となる岩盤をいうものとする。

なお、**設計図書**に示す予定掘削線は、岩質の状況により**監督職員**が変更する場合があるものとする。

2. **受注者**は、本条第3項及び第4項の作業完了後、**監督職員**の**確認**を受けなければならない。

3. 仕上げ掘削

(1) 仕上げ掘削とは、コンクリート打設前に掘削作業により弛んだ岩盤を火薬類を使用しないで掘削除去し、基礎岩盤面を仕上げる作業をいうものとする。

(2) **受注者**は、仕上げ掘削を行うときは、ピックハンマー及び手掘り工具等を用いて、基礎岩盤に乱れや弛みが生じないように仕上げなければならない。

4. 岩盤清掃

受注者は、コンクリート打設直前に基礎岩盤面上の浮石、堆積物、油及び岩片等を除去したうえで圧力水、圧縮空気、ワイヤーブラシ等により清掃し、溜水、砂等を除去しなければならない。

1-3-6 不良岩等の処理

1. **受注者**は、局部的不良岩及び破碎帯、断層の処理にあたっては、**設計図書**に示す方法によらなければならない。ただし、これにより難しい場合は、**設計図書**に関して**監督職員**と**協議**しなければならない。

2. **受注者**は、基礎岩盤から湧水がある場合の処理にあたっては、**設計図書**に示す方法によらなければならない。ただし、これにより難しい場合は、**設計図書**に関して**監督職員**と**協議**しなければならない。

1-3-7 建設発生土の処理

1. **受注者**は、建設発生土を**設計図書**に示す建設発生土受入れ地に運搬し、処理しなければならない。

2. **受注者**は、建設発生土を処分するときは、降雨等による崩壊及び土砂や雨水の流出による災害を起こすことがないように施工しなければならない。

3. **受注者**は、建設発生土を再生資源として利用する場合には、その利用先について**設計図書**によらなければならない。

1-3-8 基礎岩盤の確認

1. **受注者**は、岩盤清掃が完了したときには、基礎岩盤としての適否について、**監督職員**の**確認**を受けなければならない。

2. **受注者**は、**確認**に際しては、**設計図書**に示す資料を**監督職員**に**提出**しなければならない。

1-3-9 岩盤確認後の再処理

受注者は、以下の場合には、**監督職員**の**指示**に従い第5編1-3-5岩盤面処理4項の岩盤清掃を行い、コンクリート打設直前に**監督職員**の**再確認**を受けなければならない。

(1) 基礎岩盤の確認終了後の岩盤を、長期間放置した場合。

(2) 基礎岩盤の確認後、岩盤の状況が著しく変化した場合。

第4節 ダムコンクリート工

1-4-1 一般事項

1. 本節は、ダムコンクリート工として原石骨材、天然骨材、配合、材料の計量、練りませ、コンクリートの運搬、打込み開始、コンクリートの打込み、締固め、継目、養生その他これらに類する工種について定めるものとする。
2. 本節は、有スランブコンクリートを用いて施工するブロック工法及びレヤー工法の場合に適用するものとする。
3. **受注者**は、**設計図書**に基づいて製造した骨材を使用しなければならない。
4. **受注者**は、**監督職員の指示**または**承諾**なしに、骨材をダム本体コンクリート工事以外に使用してはならない。

1-4-2 原石骨材

1. 表土処理

受注者は、表土の取り除きが完了したときには、原石としての適否について、**監督職員の確認**を受けなければならない。

2. 原石採取

- (1) **受注者**は、原石の採取にあたっては、草木、泥土、その他有害物が混入しないようにしなければならない。
- (2) **受注者**は、原石採取中に破砕帯、風化層等に遭遇した場合には**監督職員**と**協議**しなければならない。**監督職員**が品質試験等の結果から骨材として不相当と認めた場合には、**監督職員**の**指示**に従わなければならない。
- (3) **受注者**は、原石の採取にあたっては、**設計図書**に定められた法面勾配等に基づき施工するものとする。ただし、浮石等の存在によりこれにより難しい場合には、**設計図書**に関して**監督職員**と**協議**しなければならない。

1-4-3 天然骨材

受注者は、骨材を採取する場合には、治水、利水及び河川工作物等に悪影響をおよぼさないように、**設計図書**に従い採取しなければならない。

1-4-4 配合

1. **受注者**は、**設計図書**に示すコンクリートの示方配合を、試験練りの結果に基づいて現場配合に直し、**設計図書**に示す資料により、**監督職員**の**承諾**を得なければならない。
2. **受注者**は、試験練りの結果、配合の修正が必要と認められる場合には、**設計図書**に示す資料により**監督職員**の**承諾**を得なければならない。

1-4-5 材料の計量

1. **受注者**は、骨材の表面水量の試験及び骨材が乾燥している場合の有効吸水量の試験にあたっては、**設計図書**に示す方法によらなければならない。
2. **受注者**は、各材料の計量にあたっては、1練り分ずつ質量で計量しなければならない。ただし、水及び混和剤溶液は、容積で計量してもよい。
3. 混和剤を溶かすのに用いた水または混和剤を薄めるのに用いた水は、単位水量の一部とするものとする。
4. **受注者**は、**設計図書**に従い計量装置を所定の精度を確保するため定期的に検査し、その結果を整理・保管するとともに**監督職員**または**検査職員**から請求が合った場合は速やかに**提示**しなければならない。また、検査の結果、異常が発見された場合は、

速やかに**監督職員**に報告する。

1-4-6 練りませ

1. **受注者**は、水、セメント、骨材、混和材、混和剤が均一に練り混ぜられた状態になるまで、コンクリートを練りませなければならない。
2. **受注者**は、JIS A 8603-2（コンクリートミキサ 第2部：練混ぜ性能試験方法）によりミキサの練りませ性能試験を行い、十分な性能を有することを確かめてから使用するものとし、試験結果は整理・保管するとともに監督職員または検査職員から請求が合った場合は速やかに提示しなければならない。また、検査の結果、異常が発見された場合は、速やかに**監督職員**に報告しなければならない。
3. **受注者**は、コンクリートの練りませにあたっては、バッチミキサを用いなければならない。
4. ミキサは、練り上がりコンクリートを排出するときに、材料の分離を起こさないものとする。
5. **受注者**は、1練りの量及び練りませ時間を、JIS A 8603-2（コンクリートミキサ 第2部：練混ぜ性能試験方法）により試験を行ったうえで決定しなければならない。
(1) 可傾式ミキサの練りませ時間は、ミキサ内にセメント、混和材、混和剤及び骨材を全部投入したときからとし、その最小時間は表1-1を標準とするものとする。

表1-1 ミキサの標準最小練りませ時間

ミキサ容量 (m ³)	練りませ時間 (分)
3以下～2超	2.5
2以下～1.5超	2.0
1.5以下	1.5

- (2) **受注者**は、強制練りミキサを用いる場合は、JIS A 8603-2（コンクリートミキサ 第2部：練混ぜ性能試験方法）により練りませ性能試験を行い、十分な性能を有することを確かめるものとし、試験結果は整理・保管するとともに**監督職員**または**検査職員**から請求が合った場合は速やかに**提示**しなければならない。また、検査の結果、異常が発見された場合は、速やかに**監督職員**に**報告**しなければならない。
6. 練りませ時間は、本条5項で決定した時間の3倍以下とするものとする。
7. **受注者**は、ミキサ内のコンクリートを全部排出した後でなければ、新たに材料を投入してはならない。
8. **受注者**は、コンクリートの打込み作業開始前及び打込み作業終了後にはミキサを清掃し、ミキサ内に付着したコンクリート及び雑物を除去しなければならない。
9. **受注者**は、コンクリート製造設備の故障や計量の誤りにより、以下に示す配合とならなかった場合、及び**監督職員**が廃棄を**指示**したコンクリートについては、適切に運搬し、処分しなければならない。
(1) 第5編1-4-4配合に示すコンクリートの配合
(2) 第5編1-4-8打込み開始の5項に示すモルタルの配合

1-4-7 コンクリートの運搬

1. **受注者**は、練り上がりコンクリートを材料の分離が生じないように、速やかに打込み場所に運搬しなければならない。

2. **受注者**は、コンクリートの運搬を始める前に、運搬装置の内部に付着しているコンクリート及び雑物を取り除かなければならない。
3. **受注者**は、コンクリートの運搬にあたっては、バケットによらなければならない。ただし、これ以外の場合は、**設計図書**に関して**監督職員**の**承諾**を得なければならない。
4. バケットの構造は、コンクリートの投入及び排出の際に材料の分離を起こさないものであり、また、バケットからのコンクリートの排出が容易でかつ、すみやかなものとする。

1-4-8 打込み開始

1. **受注者**は、コンクリートの打込みにあたっては、事前に打込みブロックの工程計画を作成し、施工計画へ記載する。
2. **受注者**は、コンクリートの打込みに先立ち、打継目の処理及び清掃、型枠、鉄筋、各種埋設物の設置について、**監督職員**の**確認**を受けなければならない。
3. **受注者**は、コンクリートの打込み時には、**設計図書**に示す資格と経験を有する技術者を現場に常駐させなければならない。
4. **受注者**は、コンクリートの打込み前に、コンクリートを打込む基礎岩盤面及び水平打継目のコンクリート面を、湿潤にして吸水させたうえで表面の水を除いた後、モルタルを敷き込み、ただちにコンクリートの打込みを開始しなければならない。
5. **受注者**は、**設計図書**に示す配合のモルタルをコンクリート打込み面に均等に塗り込まなければならない。
6. **受注者**は、基礎岩盤面にコンクリートを打込む場合、モルタルのつきにくい部分には、セメントペーストを塗り込まなければならない。
7. モルタルの厚さは平均厚で、岩盤では2 cm程度、水平打継目では1.5 cm程度とする。

1-4-9 コンクリートの打込み

1. **受注者**は、コンクリートを運搬後、ただちに打込むとともに、一区画内のコンクリートは、打込みが完了するまで連続して打込まなければならない。
2. **受注者**は、第5編1-4-10 締固め5項に示す状態が確保されないコンクリートを用いてはならない。
3. **受注者**は、コンクリート打込み用バケットを、その下端が打込み面上1 m程度に達するまでおろし、打込み場所にコンクリートを排出し、コンクリートを移動させる必要がないようにしなければならない。
4. 1リフトの高さは、**設計図書**による。
5. **受注者**は、以下の場合には、ハーフリフト高さとしなければならない。
 - (1) 基礎岩盤面より打ち上がる時
 - (2) 長期間打止めしたリフト面より打継ぐ時
 - (3) その他**監督職員**が**指示**するとき
6. **受注者**は、コンクリートの打ち上がり速度等については、以下によらなければならない。
 - (1) **受注者**は、打ち上がり速度を、各リフトのコンクリートの露出日数が少なくなるよう定め、打ち上がり速度について**施工計画書**へ記載する。
 - (2) 旧コンクリートが0.75m以上～1.0m未満のリフトの場合は材齢3日、1.0m以上～1.5m未満のリフトの場合は材令4日、1.5m以上～2.0m以下のリフトの場合

は材令5日に達した後にコンクリートを打継ぐものとする。

(3) 隣接ブロックの高低差は、上下流方向で4リフト、ダム軸方向で8リフト以内とする。

7. **受注者**は、1リフトを数層に分けて打込むときには、締固めた後の1層の厚さが、40～50 cmになるように打込まなければならない。
8. **受注者**は、異なったコンクリートを打継ぐ場合には、その移り目で、配合の急変をさけるようコンクリートを打込まなければならない。
9. **受注者**は、機械の故障、天候の変化その他の理由でやむを得ず一区画内にコールドジョイントを設けなければならない場合には、**設計図書**に関して**監督職員の承諾**を得て施工面を仕上げ、打継目の完全な接合を図らなければならない。
10. **受注者**は、水中コンクリートを打ってはならない。
11. **受注者**は、暑中のコンクリート打込みにあたっては、打継面が乾燥しないよう常に湿潤状態に保たなければならない。
12. **受注者**は、以下の事項に該当する場合には、コンクリートの打込みについて、**監督職員の承諾**を得なければならない。
 - (1) コンクリート打設現場の平均日気温が4℃以下になるおそれのある場合
 - (2) コンクリートの打込み温度が25℃以上になるおそれのある場合
 - (3) 降雨、降雪の場合
 - (4) その他コンクリートの品質に悪影響を及ぼすおそれがある事象がある場合
13. **受注者**は、各リフトの上面を平らに仕上げなければならない。ただし、排水のために勾配をつける場合には、**設計図書**に関して**監督職員の承諾**を得なければならない。
14. **受注者**は、内部コンクリートと外部コンクリートの接合、コールドジョイントの処理を考慮して打込み途中のコンクリートの露出面積が小さくなるようなコンクリートの打込み順序としなければならない。

1-4-10 締固め

1. **受注者**は、バケットから排出後のコンクリートをただちに締固めなければならない。
2. **受注者**は、コンクリートの締固めにあたっては、棒状バイブレータを用いなければならない。ただし、棒状バイブレータの使用が困難で、かつ型枠に近い場所には型枠バイブレータを使用して確実に締め固めなければならない。
3. **受注者**は、**設計図書**に示す性能を有する棒状バイブレータを用いなければならない。
4. **受注者**は、棒状バイブレータを鉛直に差込み、コンクリート全体が一様に締固められるようにし、層打ちの場合には、棒状バイブレータが下層に入るようにしなければならない。

また、棒状バイブレータを用いてコンクリートを横移動させてはならない。
5. **受注者**は、粗骨材が表面に露出せず、上面にモルタルがあり、さらに人が上面に乗れるまで、締固めを行わなければならない。

また、棒状バイブレータは、コンクリートからゆっくり引抜き、穴が残らないようにしなければならない。
6. **受注者**は、各層の締固め面に上昇してくる水を取り除かななければならない。

1-4-11 継目

1. **受注者**は、ダムの安定性、水密性等を害しないように継目を施工しなければならない

ない。

2. **受注者**は、**設計図書**に定められていない打継目または施工上必要と認められていない打継目をやむを得ず設ける場合には、**設計図書**に関して**監督職員**の**承諾**を得なければならない。
3. **受注者**は、各リフトの上層に上昇してくる水によって品質の悪いコンクリートにならないようにしなければならない。水平打継目に品質の悪いコンクリートができた場合には、この部分のコンクリートを取り除かなければならない。
4. **受注者**は、**設計図書**に示す水平打継目の処理にあたっては、既に打ち込まれたコンクリートの表面のレイタンス、品質の悪いコンクリート、緩んだ骨材粒等を完全に取り除き、コンクリート表面を粗にした後、十分に吸水させなければならない。また、その時期については、**監督職員**と協議しなければならない。
やむを得ずチップングを行わなければならない場合には、**設計図書**に関して**監督職員**の**承諾**を得なければならない。
5. **受注者**は、横継目及び縦継目等の収縮継目の処理にあたっては、突起、モルタル等の付着物、その他の汚れ、雑物を取除き、圧力水等により清掃しなければならない。
6. **受注者**は、長期間打止めした水平打継目の処理にあたっては、**設計図書**に関して**監督職員**の**承諾**を得なければならない。

1-4-12 養生

1. **受注者**は、コンクリートの打込み後、凍害や乾燥等の有害な作用の影響を受けないように、連続して養生しなければならない。
2. **受注者**は、コンクリートの表面を荒らさないで作業できる程度に硬化した後に、露出面を一定期間、十分な湿潤状態に保たなければならない。養生方法の選定、期間については**設計図書**によらなければならない。
3. **受注者**は、通廊、堤内仮排水路等の開口部において、その両端部をシート等で完全に覆い、開口部周囲のコンクリートの温度が急変しないようにしなければならない。
4. **受注者**は、打継面を長期間放置する場合には、油脂類の付着防止や表面の保護等について、**監督職員**の**承諾**を得なければならない。

第5節 型枠工

1-5-1 一般事項

1. 本節は、型枠工としてせき板、型枠の組立て取りはずし移動、型枠の取りはずし後の処理その他これらに類する工種について定めるものとする。
2. 型枠は、鋼製型枠とするものとする。**受注者**は、これにより難しい場合は、**監督職員**の**承諾**を得なければならない。
3. **受注者**は、型枠の構造及び使用方法については、**設計図書**によるものとし、製作前に構造図について**監督職員**と**協議**しなければならない。
4. **受注者**は、モルタルが漏れない構造の型枠を使用しなければならない。

1-5-2 せき板

1. **受注者**は、支保工によって堅固に支持される構造のせき板を使用しなければならない。
2. **受注者**は、せき板を使用する前に、破損箇所を修理し、コンクリート面に接する

モルタル、その他の付着物を取り除き清掃のうえはく離材を塗布しなければならない。

3. せき板内面に塗布するはく離材は、コンクリートに悪影響を与えず、また、汚色を残さないものとする。

1-5-3 型枠の組立て取りはずし移動

1. **受注者**は、型枠の組立てにあたっては、鋼製材料を用いるものとし、仕上げコンクリート面からこれらの支持材が突出してはならない。

ただし、これ以外の場合には、**設計図書**に関して**監督職員**の**承諾**を得なければならない。

2. **受注者**は、型枠の取りはずしにあたっては、コンクリート面が損傷しないように行わなければならない。

3. **受注者**は、型枠の取りはずし時期及び順序については、**設計図書**に関して**監督職員**の**承諾**を得なければならない。

1-5-4 型枠の取りはずし後の処理

1. **受注者**は、やむを得ずコンクリート表面に生じた豆板、ボルトの穴、型枠取りはずしによって生じた損傷部及び型枠の不完全によってできた不陸等の処置にあたっては、あらかじめ処置方法を定め**施工計画書**へ記載する。

2. **受注者**は、ボルト、棒鋼、パイプ等をコンクリート表面から 2.5 cm 以内に残してはならない。

第6節 表面仕上げ工

1-6-1 一般事項

本節は、表面仕上げ工として表面仕上げその他これらに類する工種について定めるものとする。

1-6-2 表面仕上げ

1. **受注者**は、せき板に接して露出面となるコンクリート仕上げにあたっては、平らかなモルタルの表面が得られるように、打込み及び締固めを行わなければならない。

2. **受注者**は、コンクリートの上面のしみ出た水を取り除いて、こてで平らに仕上げなければならない。ただし、こて仕上げは材料分離が生じないように行わなければならない。

3. **受注者**は、ダムの越流部、導流部及び減勢部のコンクリートの表面は、平滑で不陸のない表面に仕上げなければならない。またダムの越流部で、型枠に接しない部分の表面仕上げにあたっては、かなこてを用い平滑に仕上げなければならない。

第7節 埋設物設置工

1-7-1 一般事項

1. 本節は、埋設物設置工として冷却管設置、継目グラウチング設備設置、止水板、観測計器埋設その他これらに類する工種について定めるものとする。

2. **受注者**は、**設計図書**に示す埋設物を設置しなければならない。

1-7-2 冷却管設置

1. **受注者**は、**設計図書**に示す冷却管を使用しなければならない。ただし、これ以外の場合、**監督職員**と**協議**しなければならない。
2. **受注者**は、冷却管の設置に先立ち、設置計画図により、**設計図書**に関して**監督職員**の**承諾**を得なければならない。
3. **受注者**は、コンクリートの打込み中に冷却管が移動、変形のないように固定しなければならない。
4. **受注者**は、冷却管及び附属品の設置が完了したときには、コンクリートの打込み前に通水試験を行い、**監督職員**の**確認**を得なければならない。
5. **受注者**は、コンクリート打込み中に冷却管の故障が発生した場合には直ちに通水及びコンクリートの打込みを中止し、打込みコンクリートの除去等の処置をしなければならない。

1-7-3 継目グラウチング設備設置

1. **受注者**は、継目グラウチング設備の設置が完了したときには、**監督職員**の**確認**を受けなければならない。
2. **受注者**は、サプライ、リターン等に標示板を取付け、パイプづまりのないようにしなければならない。
3. **受注者**は、コンクリートの打込み完了後には、通気または通水試験を行い、パイプづまり等がないようにしなければならない。

1-7-4 止水板

1. **受注者**は、以下に示す方法により止水板の接合を行わなければならない。
 - (1) 鋼製止水板を使用する場合は、両面溶接とする。
 - (2) 銅製止水板を使用する場合は、両面をろう付けする。
 - (3) 合成樹脂製の止水板を使用する場合は、突き合せ接合とする。
2. **受注者**は、止水板接合完了後には、接合部の止水性について、**監督職員**の**確認**を受けなければならない。

1-7-5 観測計器埋設

1. **受注者**は、観測計器の設置前に計器の動作確認を行い、観測計器製造者の計器の品質または性能に関する資料を保管し、**監督職員**または**検査職員**から請求があった場合には速やかに**提示**しなければならない。
2. **受注者**は、観測計器の設置にあたっては、計器の精度を損なわないように設置しなければならない。

第8節 パイプクーリング工

1-8-1 一般事項

本節は、パイプクーリング工としてクーリングの種類、冷却用設備、冷却工その他これらに類する工種について定めるものとする。

1-8-2 クーリングの種類

クーリングは、打込んだコンクリートの温度上昇を抑制する一次クーリングと、コンクリートを所定の温度まで冷却する二次クーリングの2種類とするものとする。

1-8-3 冷却用設備

1. **受注者**は、冷却用設備の設置にあたっては、以下の事項に基づき設置計画図を**提**

示し、**設計図書**に関して**監督職員**の**承諾**を得なければならない。

- (1) 冷却設備は、一次クーリング及び二次クーリングの冷却作業が行えるように管類を配置するものとする。
 - (2) 堤外管と堤内管との接続にあたっては、各コイルを通る冷却水の流れが、他のコイルの流れに影響されることなく、常に調整できるようにするものとする。
 - (3) 堤外管には、冷却水の流れを切替えることができる水流切替装置を設けるものとする。
 - (4) 堤外管は、断熱材を用いて被覆し、冷却水の温度上昇及び凍結を防止するものとする。
 - (5) 堤外管系統には、排水装置を設けるものとする。
 - (6) 堤内管の出入口及び堤外管沿いには、クーリング設備を管理するための作業用の歩廊階段を設けるものとする。
 - (7) 堤外管には、**設計図書**に示す冷却作業の管理に必要な計器を取付けるものとする。
2. **受注者**は、冷却用設備を連続して使用できるように設置し、常時その機能が発揮できる状態に維持しなければならない。

1-8-4 冷却工

1. 通水

受注者は、**設計図書**に示す方法により、コイル内の流量を調整しなければならない。

2. 一次クーリング

受注者は、コンクリートの打込み開始に先立ち通水を開始し、**設計図書**に示す期間まで連続してクーリングを実施しなければならない。

3. 二次クーリング

受注者は、継目グラウチングに先立ち、二次クーリングの通水を開始するものとし、ダムコンクリートの温度が、**設計図書**に示す温度に達するまで連続してクーリングを行わなければならない。

4. 冷却完了後の処置

- (1) **受注者**は、冷却完了後には、施工計画に基づき外部配管等を撤去しなければならない。
- (2) **受注者**は、継目グラウチングを行った後、**監督職員**の**立会**のもとに冷却管内にセメントミルクを充填しなければならない。
- (3) **受注者**は、セメントミルクの充填に先立ち冷却管に圧さく空気を送り込み、管内に残る水を排出しなければならない。
- (4) **受注者**は、冷却管充填後には、箱抜き部をモルタルで詰めなければならない。

第9節 プレクーリング工

1-9-1 一般事項

本節は、プレクーリング工としてプレクーリングその他これらに類する工種について定めるものとする。

1-9-2 プレクーリング

1. **受注者**は、**設計図書**に示す練上りコンクリートの温度になるよう、冷却する材料を均等に冷却しなければならない。

2. **受注者**は、練りまぜに用いる水の一部として氷を用いる場合には、コンクリートが練上るまでに氷が完全に溶けているものでなければならない。

第10節 継目グラウチング工

1-10-1 一般事項

本節は、継目グラウチング工として施工方法、施工設備等、施工その他これらに類する工種について定めるものとする。

1-10-2 施工方法

1. **受注者**は、**設計図書**に示す順序で注入を行わなければならない。
2. 注入時における継目の動きの限度は、**設計図書**による。
3. **受注者**は、**設計図書**に示す時期にグラウチングを行わなければならない。
4. **受注者**は、以下に示す順序でグラウチングを行わなければならない。
 - (1) 洗浄及び水押しテスト
 - (2) コーキング
 - (3) 充水
 - (4) 注入

1-10-3 施工設備等

1. グラウトポンプ
受注者は、**設計図書**に示す仕様のグラウトポンプを使用しなければならない。
2. 圧力計
受注者は、**設計図書**に示す仕様の圧力計を使用するものとし、使用前には検査を行い、使用する圧力計について**監督職員**の**確認**を得なければならない。
また、圧力計の設置箇所は、**監督職員**の**承諾**を得なければならない。
3. 充水用水槽
受注者は、充水の圧力変動を少なくするため、水槽を設けなければならない。ただし、これ以外の場合は、**設計図書**に関して**監督職員**の**承諾**を得なければならない。
4. 水及びセメント等の計量
受注者は、水及びセメントの計量にあたっては、**設計図書**に示す方法によらなければならない。ただし、これ以外の場合は**監督職員**に**協議**しなければならない。

1-10-4 施工

1. 洗浄及び水押しテスト
受注者は、埋設管のパイプ詰まりの有無、継目面の洗浄、漏えい箇所の検出のため、洗浄及び水押しテストを行い、**監督職員**の**確認**を得なければならない。
 - (1) **受注者**は、**設計図書**に示す圧力で水が清水になるまで洗浄しなければならない。
 - (2) **受注者**は、パイプ内及び継目の洗浄が完了した後は、**設計図書**に示す規定圧力で水押しテストを行い、漏水の有無について点検しなければならない。
 - (3) **受注者**は、水押しテストにあたっては、**監督職員**の**承諾**を得た染料を使用し、圧力の測定は、本条5項によらなければならない。
 - (4) **受注者**は、水押しテストの作業が完了したときには、継目及びパイプ内の水を抜かななければならない。
2. コーキング
 - (1) **受注者**は、水押しテストの結果、漏えい箇所が検出されたときには糸鉛、綿糸、モルタル急硬剤によりコーキングを行わなければならない。
ただし、これ以外の材料による場合は、**設計図書**に関して**監督職員**の**承諾**を得

なければならない。

- (2) **受注者**は、注入中においても漏えい箇所が検出されたときは、本条2項(1)によりコーキングを行わなければならない。

3. 充水

(1) 注入前の充水

受注者は、セメントミルクの注入に先立ち注入しようとする継目、直上リフト及び隣接の継目には、規定圧で充水し、異常がなければ各継目の水を抜かなければならない。

(2) 注入中の充水

受注者は、セメントミルクの注入開始と同時に、直上リフト及び隣接の各継目に、規定圧で充水しなければならない。

また、注入完了後、水を抜かなければならない。

4. 注入

- (1) **受注者**は、すべての準備が完了し、**監督職員**の**確認**を受けた後、注入を開始しなければならない。

- (2) **受注者**は、注入圧で、注入を行わなければならない。

- (3) **受注者**は、セメントミルクの配合及び切替えについては、**設計図書**によらなければならない。

- (4) **受注者**は、以下の手順を経て注入を完了するものとする。

① ベントより排出するセメントミルクの比重が、最終配合の比重と同じになるまで注入を行う。

② 上記①の状態が30分以上変わらないことを確かめる。

③ 各バルブを全閉するとともに、注入を中止する。

④ 注入終了後30分以上、圧力低下がないことを確かめて注入完了とする。

- (5) **受注者**は、注入中ベントより排出するミルク及び注入完了後廃棄するミルクが、堤体等を汚さぬよう常に水で洗浄しなければならない。

- (6) **受注者**は、注入完了後の各ヘッド管口部及びダイヤルゲージ取付金物等の存置、撤去にあたっては、施工計画によらなければならない。

5. 測定

受注者は、注入水開始と同時に、以下の各項の測定を行わなければならない。

- (1) 注入圧力の測定は、圧力計で行うものとし、圧力計の記録は、測定結果を記録しなければならない。

- (2) 継目の動きの測定は、堤体内に埋設された継目計またはダイヤルゲージで行い、動きの状況は、自動計測記録装置を使用し記録しなければならない。

また、これらの型式、規格、設置場所等については**監督職員**の**承諾**を得なければならない。

- (3) セメントミルクの比重は、**監督職員**の**指示**する時期に、アジテータ及びベントにおいて比重計により測定し、**監督職員**に**報告**しなければならない。

第11節 閉塞コンクリート工

1-11-1 一般事項

1. 本節は、閉塞コンクリート工としてコンクリートの施工その他これらに類する工種について定めるものとする。

2. **受注者**は、堤内仮排水路部、その他工事で便宜上設けた堤体内の一次的開口部を、すべてコンクリートにより完全に閉塞するものとする。

1-11-2 コンクリートの施工

1. **受注者**は、閉塞コンクリートの運搬及び打込み方法については、**施工計画書**に記載しなければならない。
2. **受注者**は、コンクリートを打込むときに、締切り等からの漏水がある場合の処理方法を**施工計画書**に記載しなければならない。
3. 閉塞コンクリートの示方配合は、**設計図書**によるものとする。
なお、示方配合を現場配合に直す場合は、第5編1-4-4配合によるものとする。
4. **受注者**は、閉塞コンクリートの温度上昇抑制のための処置については、**設計図書**による。

第12節 排水及び雨水等の処理

1-12-1 一般事項

本節は、排水及び雨水等の処理として、工事用水の排水、雨水等の処理その他これらに類する工種について定めるものとする。

1-12-2 工事用水の排水

受注者は、工事及び骨材の洗浄に使用した排水は、**設計図書**に従い処理して流さなければならない。

1-12-3 雨水等の処理

受注者は、工事区域内に流入した雨水等の処理方法について**施工計画書**に記載する。

第2章 フィルダム

第1節 適 用

1. 本章は、ダム工事における掘削工、盛立工、洪水吐き、排水及び雨水等の処理その他これらに類する工種に適用するものとする。
2. 洪水吐きは、第5編第1章コンクリートダムの規定によるものとする。
3. 排水及び雨水等の処理は、第5編第1章第12節排水及び雨水等の処理の規定によるものとする。
4. 本章に特に定めのない事項については、第1編共通編の規定によるものとする。

第2節 適用すべき諸基準

受注者は、設計図書において特に定めのない事項については、関係基準等によらなければならない。

第3節 掘削工

2-3-1 一般事項

本節は、掘削工として掘削分類、過掘の処理、発破制限、基礎地盤面及び基礎岩盤面処理、不良岩等の処理、建設発生土の処理、基礎地盤及び基礎岩盤確認、基礎地盤及び基礎岩盤確認後の再処理その他これらに類する工種について定めるものとする。

2-3-2 掘削分類

掘削は、以下の2種類に分類し、その判定は**監督職員**が行うものとする。

- (1) 土石掘削
- (2) 岩石掘削

ただし、第5編2-3-5基礎地盤面及び基礎岩盤面処理の4項に示す仕上げ掘削は、岩石掘削に含むものとする。

2-3-3 過掘の処理

1. **受注者**は、過掘のない様に施工しなければならない。
2. **受注者**は、過掘をした場合は、その処理について**監督職員**と**協議**しなければならない。

2-3-4 発破制限

発破制限については、第5編1-3-4発破制限の規定によるものとする。

2-3-5 基礎地盤面及び基礎岩盤面処理

1. 基礎地盤とは、**設計図書**に示す予定掘削線以下の土石で、フィルダムの基礎となる土石部をいうものとする。
2. 基礎岩盤とは、**設計図書**に示す予定掘削線以下の岩盤で、フィルダムの基礎となる岩盤部をいうものとする。
なお、**設計図書**に示す予定掘削線は岩質の状況により**監督職員**が変更する場合があるものとする。
3. **受注者**は、基礎地盤及び基礎岩盤の整形状況については、**監督職員**の**立会**を受けなければならない。

4. 仕上げ掘削

- (1) 仕上げ掘削とは、掘削作業により弛んだ岩盤を、火薬類を使用しないで掘削除去し、基礎岩盤面を仕上げる作業をいうものとする。
- (2) **受注者**は、仕上げ掘削を行うときは、ピックハンマー及び手掘り工具等を用いて、基礎岩盤に乱れや弛みが生じないように仕上げなければならない。
- (3) 仕上げ掘削の厚さは、**設計図書**による。

5. 基礎地盤清掃

受注者は、基礎地盤面上の草木等の有害物を除去しなければならない。

6. 基礎岩盤清掃

受注者は、コアの盛立直前に基礎岩盤面上の浮石、堆積物、油及び岩片等を除去したうえで圧力水、圧縮空気、ワイヤーブラシ等により清掃し溜水、砂等を除去しなければならない。

2-3-6 不良岩等の処理

不良岩等の処理については、第5編1-3-6不良岩等の処理の規定によるものとする。

2-3-7 建設発生土の処理

建設発生土の処理については、第5編1-3-7建設発生土の処理の規定によるものとする。

2-3-8 基礎地盤及び基礎岩盤確認

1. **受注者**は、基礎地盤の掘削及び整形が完了したときは、基礎地盤としての適否について、**監督職員**の**確認**を受けなければならない。
2. **受注者**は、基礎岩盤の岩盤清掃が完了したときは、基礎岩盤としての適否について、**監督職員**の**確認**を受けなければならない。
3. **受注者**は、**確認**に際しては、**設計図書**に示す資料を**監督職員**に**提出**しなければならない。

2-3-9 基礎地盤及び基礎岩盤確認後の再処理

受注者は、以下の場合には**監督職員**の**指示**に従い、第5編2-3-5基礎地盤面及び基礎岩盤面処理5項の基礎地盤清掃または6項の基礎岩盤清掃を行い、盛立直前に**監督職員**の**再確認**を受けなければならない。

- (1) 基礎地盤確認終了後の地盤または基礎岩盤確認終了後の岩盤を長期間放置した場合
- (2) 基礎地盤または基礎岩盤の状況が著しく変化した場合

第4節 盛立工

2-4-1 一般事項

1. 本節は、盛立工として材料採取、着岩材の盛立、中間材の盛立、コアの盛立、フィルターの盛立、ロックの盛立、堤体法面保護工その他これらに類する工種について定めるものとする。
2. 盛立工とは、フィルダムの構成部分であるロック、フィルター、コア盛立及び堤体法面保護の諸工種をいうものとする。
3. 隣接ゾーンとの盛立
 - (1) **受注者**は、フィル堤体部のコアゾーンとフィルターゾーンをほぼ同標高で盛立てるものとし、その許容高低差は**設計図書**によらなければならない。

(2) **受注者**は、フィル堤体部のロックゾーンの一部を先行して盛立てる場合は、ゾーン境界側ののり面の傾斜は、1：2.0より急勾配にしてはならない。

4. 運搬路等

(1) **受注者**は、コアゾーン及びフィルターゾーンを横断する運搬路を設ける場合は、盛立面を保護する構造のものとし、その構造、及び位置については、**設計図書**に関して**監督職員**の**承諾**を得なければならない。

(2) **受注者**は、運搬路の跡地等で過転圧となっている部分は、かき起こして、再転圧をしなければならない。

5. **受注者**は、長期間にわたって盛立を中止し、その後盛立を再開する場合は、表層部のかき起こし、締め直しなど盛立材に応じた方法で新旧の盛立部分が一体となるように盛立面を処理し、**監督職員**の**確認**を受けなければならない。

6. **受注者**は、巻出し時のコア材及びフィルター材のオーバーサイズ等は、除去しなければならない。

7. **受注者**は、基礎面に湧水がある場合、または流水が流下する場合のコア材等の材料の盛立てにあたっては、**監督職員**と**協議**した方法により湧水や流水の影響を除いて盛立てなければならない。

2-4-2 材料採取

1. **受注者**は、**設計図書**に示す場所より材料を採取するとともに、以下の事項を満足するものでなければならない。

(1) ダム盛立面に搬入した材料が、**設計図書**に示す粒度、含水比であること。

(2) 材料の品質は、施工期間を通じて**設計図書**に示す規格値以内であること。

2. **受注者**は、**監督職員**の**設計図書**に関する**指示**または**承諾**なしに、材料を本工事以外の工事に使用してはならない。

3. 表土処理

受注者は、表土の取り除きが完了したときは、材料の適否について、**監督職員**の**確認**を受けなければならない。

4. 採取

(1) **受注者**は、材料の採取にあたっては、草木、泥土、その他有害物が混入しないようにしなければならない。

(2) **受注者**は、材料採取中に**監督職員**が材料として品質試験の結果から不相当と認めた場合は、**監督職員**の**指示**に従わなければならない。

(3) **受注者**は、原石の採取にあたっては、**設計図書**に定められた法面勾配等に基づき施工するものとする。ただし、浮石等の存在によりこれにより難しい場合には、**設計図書**に関して**監督職員**と**協議**しなければならない。

2-4-3 着岩材の盛立

1. **受注者**は、コアの施工に先立ち、コンクリート及び岩盤の接着面には、**設計図書**に示す細粒の材料（以下、「着岩材」という）を使用しなければならない。

2. **受注者**は、着岩材の盛立にあたっては、接着面を湿らせ、さらに**監督職員**が必要と認めた場合には、クレイサラリーを塗布しなければならない。

3. **受注者**は、**設計図書**に示す方法により着岩材を施工しなければならない。

4. **受注者**は、着岩材の施工にあたっては、施工後表面が乾燥しないように処置しなければならない。

2-4-4 中間材の盛立

受注者は、コア盛立前に、着岩材より粗粒の中間材を施工する場合は、**設計図書**に

示す方法で締固めなければならない。

2-4-5 コアの盛立

1. **受注者**は、盛立にあたっては、水平に施工しなければならない。ただし、雨水の排水等を考慮して盛立面に勾配を付ける場合は、**設計図書**によらなければならない。
2. **受注者**は、巻出しにあたっては、ダム軸と平行に、平らな面となるように施工しなければならない。
3. **受注者**は、巻出し厚、転圧機械及び転圧回数については、**設計図書**によらなければならない。
4. **受注者**は、まき出された材料が、**設計図書**に示す含水比を確保できない場合には、**設計図書**に関して、**監督職員の指示**に従い処置しなければならない。
5. **受注者**は、既に締固めた層の表面が過度に乾燥、湿潤または平滑となっており上層との密着が確保できない場合には、**監督職員の指示**に従い、散水あるいはスカリファイヤー等の方法で処置し、この部分の締固め完了後に巻出しを行わなければならない。
6. **受注者**は、締固めにあたっては、締固め機械をダム軸と平行に走行させるものとし、締固め面を乱すことのないようにしなければならない。
7. **受注者**は、締固め中に降雨等で作業を中断する場合には、既に締固められた面及び締固められていない面について、**設計図書**に関して**監督職員の承諾**を得た方法で雨水の浸透を防ぐ措置を講じなければならない。

2-4-6 フィルターの盛立

1. **受注者**は、盛立にあたっては、水平に施工しなければならない。
ただし、雨水の排水等を考慮して盛立面に勾配を付ける場合は、**設計図書**によらなければならない。
2. **受注者**は、巻出しにあたっては、ダム軸と平行に、平らな面となるように施工しなければならない。
3. **受注者**は、巻出し厚、転圧機械及び転圧回数については、**設計図書**によらなければならない。
4. **受注者**は、まき出された材料が、**設計図書**に示す粒度と合致していない場合には、**監督職員の指示**に従い処置しなければならない。
5. **受注者**は、締固めにあたっては、締固め機械をダム軸と平行に走行させなければならない。
ただし、斜面付近では、**監督職員の承諾**を得てダム軸と直角方向に走行させることができるものとする。

2-4-7 ロックの盛立

1. **受注者**は、盛立にあたっては、水平に施工しなければならない。
2. **受注者**は、巻出しにあたっては、ダム軸と平行に、平らな面となるように施工しなければならない。
3. **受注者**は、巻出し厚、転圧機械及び転圧回数については、**設計図書**によらなければならない。
4. **受注者**は、小塊を基礎地盤または基礎岩盤及びフィルター側にまき出さなければならない。また、大塊は、堤体外周側になるようにまき出さなければならない。
5. **受注者**は、締固めにあたっては、締固め機械をダム軸と平行に走行させなければならない。
ただし、斜面付近では、**監督職員の承諾**を得てダム軸と直角方向に走行させるこ

とができるものとする。

2-4-8 堤体法面保護工

1. **受注者**は、**設計図書**に示す種類及び品質の材料を使用しなければならない。
2. **受注者**は、堤体法面保護材が移動しないように、相互にかみ合わせを良くし、大塊の隙間には小塊が充填されるよう積上げなければならない。
3. **受注者**は、**設計図書**に示す法面に沿って、堤体法面保護の表面に凹凸が生じないように施工しなければならない。

第3章 基礎グラウチング

第1節 適 用

1. 本章は、ダム工事におけるボーリング工、グラウチング工その他これらに類する工種に適用するものとする。
2. 本章に特に定めのない事項については、第1編共通編の規定によるものとする。
3. **受注者**は、以下の順序で基礎グラウチングの施工を行わなければならない。
 - (1) せん孔
 - (2) 水洗
 - (3) ルジオンテストまたは水押しテスト
 - (4) 注入

第2節 適用すべき諸基準

受注者は、**設計図書**において特に定めのない事項については、以下の基準類等によるものとし、これにより難い場合は、**監督職員**の**承諾**を得なければならない。

なお、基準類と**設計図書**に相違がある場合は、原則として**設計図書**の規定に従うものとし、疑義がある場合は**監督職員**と**協議**しなければならない。

(財) 国土技術研究センター
グラウチング技術指針・同解説

(平成 15 年 7 月)

第3節 ボーリング工

3-3-1 一般事項

本節は、ボーリング工としてせん孔機械、せん孔、コア採取及び保管その他これらに類する工種について定めるものとする。

3-3-2 せん孔機械

受注者は、**設計図書**に示す仕様のせん孔機械を使用しなければならない。

3-3-3 せん孔

1. **受注者**は、**設計図書**に示す順序、せん孔径でせん孔しなければならない。
2. **受注者**は、**監督職員**が行うせん孔長の**確認**後でなければ、せん孔機械を移動してはならない。
3. **受注者**は、コンクリートを通してせん孔する場合には、堤体内に埋設されたクーリングパイプ、各種観測計器、リード線等の埋設物に損傷を与えないようにしなければならない。
4. **受注者**は、せん孔中は常にその岩質の変化、断層や破碎帯の状況、湧水、漏水の有無等に注意を払い、これらに変化が認められた場合には、記録するとともに**監督職員**の**指示**を受けなければならない。
5. **受注者**は、**設計図書**に示す所定の深度までせん孔した後には、圧力水により孔内のスライムを除去し、洗浄しなければならない。

6. **受注者**は、ボーリングの完了後には、孔口維持のために、孔番号を書いた木杭等で孔口をふさがなければならない。

3-3-4 コア採取及び保管

1. **受注者**は、**設計図書**に示す孔について、コアを採取しなければならない。
2. **受注者**は、採取したコアを孔毎にコア箱に整理し、**監督職員**が**指示**する場所に納品しなければならない。

3-3-5 水押しテスト

受注者は、注入に先立ち**設計図書**に基づきルジオンテスト、または水押しテストを行い、その結果を記録しなければならない。

第4節 グラウチング工

3-4-1 一般事項

本節は、グラウチング工として注入機械、グラウチング用配管、セメントミルクの製造及び輸送、注入管理、配合及びその切替え、水押しテスト、注入、注入効果の判定その他これらに類する工種について定めるものとする。

3-4-2 注入機械

受注者は、**設計図書**に示す仕様の注入機械を使用しなければならない。

3-4-3 グラウチング用配管

グラウチング用配管の配管方式は、**設計図書**によらなければならない。

3-4-4 セメントミルクの製造及び輸送

1. **受注者**は、**設計図書**に示す方法により、セメントミルクを製造及び輸送しなければならない。
2. **受注者**は、水及びセメントの計量にあたっては、**設計図書**に示す方法によらなければならない。ただし、これ以外の場合は、**設計図書**に関して**監督職員**の**承諾**を得なければならない。

なお、計量装置は**設計図書**に従い定期的に検査し、検査結果を整理・保管し、**監督職員**または**検査職員**から請求があった場合は、速やかに**提示**しなければならない。

3. **受注者**は、製造されたセメントミルクの比重を**設計図書**に従い管理しなければならない。

3-4-5 注入管理

受注者は、水及びセメントの計量にあたっては、**設計図書**に示す方法によらなければならない。ただし、これ以外の場合は、**設計図書**に関して**監督職員**の**承諾**を得なければならない。

また、グラウチング工の結果を整理して、速やかに**監督職員**へ**提出**しなければならない。

3-4-6 配合及びその切替え

受注者は、セメントミルクの配合及びその切替えについては、**設計図書**によらなければならない。

3-4-7 注入

1. 注入方法及びステージ長は**設計図書**による。
2. **受注者**は、注入の開始及び完了にあたっては、**設計図書**に関して**監督職員**の**承諾**を得なければならない。

3. **受注者**は、注入圧力、注入速度、完了基準及び注入中断基準については**設計図書**によらなければならない。
4. **受注者**は、注入中に**設計図書**に示す観測方法により堤体コンクリート及び基礎岩盤の変位を観測しなければならない。
5. **受注者**は、注入中のステージが完了するまで、連続して注入しなければならない。
6. **受注者**は、注入中に注入圧、注入量、注入速度について常に**設計図書**の規定に合致するよう管理しなければならない。
7. **受注者**は、注入中に異常が認められ、やむを得ず注入を一時中断する場合には、**設計図書**に関して**監督職員**の**承諾**を得なければならない。
8. **受注者**は、注入中に**設計図書**に示す許容変位量を超える堤体コンクリート及び基礎岩盤の変位を認めた場合には、注入を中断し**監督職員**の**指示**を受けなければならない。
9. **受注者**は、同一のステージ長の場合において、隣接する孔の同時注入を行ってはならない。
ただし、これ以外の場合は、**監督職員**の**指示**によらなければならない。
10. **受注者**は、注入中、岩盤表面等へのミルクの漏えい等に注意をはらい、ミルクの漏えいを認めたときには、糸鉛、綿糸、モルタルによりコーキングを行わなければならない。
ただし、これ以外の材料による場合は、**設計図書**に関して**監督職員**の**承諾**を得なければならない。

3-4-8 注入効果の判定

1. チェック孔

受注者は、グラウチングにおいて、グラウチングの効果を**確認**するため**設計図書**に基づいてチェック孔をせん孔し、コア採取、透水試験を行わなければならない。

なお、チェック孔の位置、方向、深度及びそのチェック孔の処理方法等は、**設計図書**によらなければならない。

2. 追加グラウチング

受注者は、グラウチングの施工によって所要の改良効果が得られない場合は**設計図書**に基づいて追加グラウチングを行わなければならない。

なお、追加孔の位置、方向、深度、注入仕様等については、事前に**監督職員**の**承諾**を得なければならない。

第6編 道路編	道-1-1
第1章 道路改良	道-1-1
第1節 適用	道-1-1
第2節 適用すべき諸基準	道-1-1
第3節 工場製作工	道-1-2
1-3-1 一般事項	道-1-2
1-3-2 遮音壁支柱製作工	道-1-2
第4節 法面工	道-1-2
1-4-1 一般事項	道-1-2
1-4-2 植生工	道-1-2
1-4-3 法面吹付工	道-1-2
1-4-4 法枠工	道-1-2
1-4-5 法面施肥工	道-1-2
1-4-6 アンカー工	道-1-3
1-4-7 かご工	道-1-3
第5節 擁壁工	道-1-4
1-5-1 一般事項	道-1-4
1-5-2 作業土工（床掘り・埋戻し）	道-1-4
1-5-3 既製杭工	道-1-4
1-5-4 場所打杭工	道-1-4
1-5-5 場所打擁壁工	道-1-4
1-5-6 プレキャスト擁壁工	道-1-4
1-5-7 補強土壁工	道-1-4
1-5-8 井桁ブロック工	道-1-5
第6節 石・ブロック積（張）工	道-1-6
1-6-1 一般事項	道-1-6
1-6-2 作業土工（床掘り・埋戻し）	道-1-6
1-6-3 コンクリートブロック工	道-1-6
1-6-4 石積（張）工	道-1-6
第7節 カルバート工	道-1-6
1-7-1 一般事項	道-1-6
1-7-2 材 料	道-1-7
1-7-3 作業土工（床掘り・埋戻し）	道-1-7
1-7-4 既製杭工	道-1-7
1-7-5 場所打杭工	道-1-7
1-7-6 場所打函渠工	道-1-7
1-7-7 プレキャストカルバート工	道-1-7
1-7-8 防水工	道-1-7
第8節 排水構造物工（小型水路工）	道-1-8
1-8-1 一般事項	道-1-8
1-8-2 作業土工（床掘り・埋戻し）	道-1-8
1-8-3 側溝工	道-1-8
1-8-4 管渠工	道-1-8

1-8-5	集水桝・マンホール工	道-1-9
1-8-6	地下排水工	道-1-9
1-8-7	場所打水路工	道-1-9
1-8-8	排水工（小段排水・縦排水）	道-1-9
第9節	落石雪害防止工	道-1-9
1-9-1	一般事項	道-1-9
1-9-2	材 料	道-1-10
1-9-3	作業土工（床掘り・埋戻し）	道-1-10
1-9-4	落石防止網工	道-1-10
1-9-5	落石防護柵工	道-1-10
1-9-6	防雪柵工	道-1-10
1-9-7	雪崩予防柵工	道-1-10
第10節	遮音壁工	道-1-11
1-10-1	一般事項	道-1-11
1-10-2	材 料	道-1-11
1-10-3	作業土工（床掘り・埋戻し）	道-1-11
1-10-4	遮音壁基礎工	道-1-11
1-10-5	遮音壁本体工	道-1-11
第2章	舗 装	道-2-1
第1節	適 用	道-2-1
第2節	適用すべき諸基準	道-2-1
第3節	舗装工	道-2-2
2-3-1	一般事項	道-2-2
2-3-2	材 料	道-2-2
2-3-3	舗装準備工	道-2-2
2-3-4	橋面防水工	道-2-2
2-3-5	アスファルト舗装工	道-2-3
2-3-6	半たわみ性舗装工	道-2-3
2-3-7	排水性舗装工	道-2-3
2-3-8	透水性舗装工	道-2-5
2-3-9	グースアスファルト舗装工	道-2-6
2-3-10	コンクリート舗装工	道-2-9
2-3-11	薄層カラー舗装工	道-2-10
2-3-12	ブロック舗装工	道-2-10
第4節	排水構造物工（路面排水工）	道-2-10
2-4-1	一般事項	道-2-10
2-4-2	作業土工（床掘り・埋戻し）	道-2-10
2-4-3	側溝工	道-2-10
2-4-4	管渠工	道-2-10
2-4-5	集水桝（街渠桝）・マンホール工	道-2-11
2-4-6	地下排水工	道-2-11
2-4-7	場所打水路工	道-2-11
2-4-8	排水工（小段排水・縦排水）	道-2-11

2-4-9	排水性舗装用路肩排水工	道-2-11
第5節	縁石工	道-2-11
2-5-1	一般事項	道-2-11
2-5-2	作業土工（床掘り・埋戻し）	道-2-11
2-5-3	縁石工	道-2-11
第6節	踏掛版工	道-2-11
2-6-1	一般事項	道-2-11
2-6-2	材 料	道-2-11
2-6-3	作業土工（床掘り・埋戻し）	道-2-12
2-6-4	踏掛版工	道-2-12
第7節	防護柵工	道-2-12
2-7-1	一般事項	道-2-12
2-7-2	作業土工（床掘り・埋戻し）	道-2-12
2-7-3	路側防護柵工	道-2-12
2-7-4	防止柵工	道-2-13
2-7-5	ボックスビーム工	道-2-13
2-7-6	車止めポスト工	道-2-13
2-7-7	防護柵基礎工	道-2-13
第8節	標識工	道-2-13
2-8-1	一般事項	道-2-13
2-8-2	材 料	道-2-14
2-8-3	小型標識工	道-2-14
2-8-4	大型標識工	道-2-14
第9節	区画線工	道-2-14
2-9-1	一般事項	道-2-14
2-9-2	区画線工	道-2-15
第10節	道路植栽工	道-2-15
2-10-1	一般事項	道-2-15
2-10-2	材 料	道-2-15
2-10-3	道路植栽工	道-2-16
第11節	道路附属施設工	道-2-17
2-11-1	一般事項	道-2-17
2-11-2	材 料	道-2-18
2-11-3	境界工	道-2-18
2-11-4	道路附属物工	道-2-18
2-11-5	ケーブル配管工	道-2-18
2-11-6	照明工	道-2-18
第12節	橋梁附属物工	道-2-19
2-12-1	一般事項	道-2-19
2-12-2	伸縮装置工	道-2-19
第3章	橋梁下部	道-3-1
第1節	適 用	道-3-1

第2節 適用すべき諸基準	道-3-1
第3節 工場製作工	道-3-2
3-3-1 一般事項	道-3-2
3-3-2 刃口金物製作工	道-3-2
3-3-3 鋼製橋脚製作工	道-3-2
3-3-4 アンカーフレーム製作工	道-3-3
3-3-5 工場塗装工	道-3-3
3-3-6 検査路製作工	道-3-3
第4節 橋台工	道-3-3
3-4-1 一般事項	道-3-3
3-4-2 作業土工（床掘り・埋戻し）	道-3-3
3-4-3 既製杭工	道-3-3
3-4-4 場所打杭工	道-3-3
3-4-5 深礎工	道-3-3
3-4-6 オープンケーソン基礎工	道-3-3
3-4-7 ニューマチックケーソン基礎工	道-3-4
3-4-8 橋台躯体工	道-3-4
3-4-9 地下水位低下工	道-3-4
3-4-10 検査路工	道-3-4
第5節 R C橋脚工	道-3-4
3-5-1 一般事項	道-3-4
3-5-2 作業土工（床掘り・埋戻し）	道-3-4
3-5-3 既製杭工	道-3-5
3-5-4 場所打杭工	道-3-5
3-5-5 深礎工	道-3-5
3-5-6 オープンケーソン基礎工	道-3-5
3-5-7 ニューマチックケーソン基礎工	道-3-5
3-5-8 鋼管矢板基礎工	道-3-5
3-5-9 橋脚躯体工	道-3-5
3-5-10 地下水位低下工	道-3-5
3-5-11 検査路工	道-3-5
第6節 鋼製橋脚工	道-3-5
3-6-1 一般事項	道-3-5
3-6-2 作業土工（床掘り・埋戻し）	道-3-5
3-6-3 既製杭工	道-3-5
3-6-4 場所打杭工	道-3-5
3-6-5 深礎工	道-3-6
3-6-6 オープンケーソン基礎工	道-3-6
3-6-7 ニューマチックケーソン基礎工	道-3-6
3-6-8 鋼管矢板基礎工	道-3-6
3-6-9 橋脚フォーミング工	道-3-6
3-6-10 橋脚架設工	道-3-6
3-6-11 現場継手工	道-3-7
3-6-12 現場塗装工	道-3-7

3-6-13	地下水位低下工	道-3-7
3-5-14	検査路工	道-3-7
第7節 護岸基礎工		道-3-7
3-7-1	一般事項	道-3-7
3-7-2	作業土工（床掘り・埋戻し）	道-3-7
3-7-3	基礎工	道-3-7
3-7-4	矢板工	道-3-7
3-7-5	土台基礎工	道-3-7
第8節 矢板護岸工		道-3-8
3-8-1	一般事項	道-3-8
3-8-2	作業土工（床掘り・埋戻し）	道-3-8
3-8-3	笠コンクリート工	道-3-8
3-8-4	矢板工	道-3-8
第9節 法覆護岸工		道-3-8
3-9-1	一般事項	道-3-8
3-9-2	コンクリートブロック工	道-3-8
3-9-3	護岸付属物工	道-3-8
3-9-4	緑化ブロック工	道-3-8
3-9-5	環境護岸ブロック工	道-3-8
3-9-6	石積（張）工	道-3-9
3-9-7	法枠工	道-3-9
3-9-8	多自然型護岸工	道-3-9
3-9-9	吹付工	道-3-9
3-9-10	植生工	道-3-9
3-9-11	覆土工	道-3-9
3-9-12	羽口工	道-3-9
第10節 擁壁護岸工		道-3-10
3-10-1	一般事項	道-3-10
3-10-2	作業土工（床掘り・埋戻し）	道-3-10
3-10-3	場所打擁壁工	道-3-10
3-10-4	プレキャスト擁壁工	道-3-10
第4章 鋼橋上部		道-4-1
第1節 適用		道-4-1
第2節 適用すべき諸基準		道-4-1
第3節 工場製作工		道-4-1
4-3-1	一般事項	道-4-1
4-3-2	材料	道-4-2
4-3-3	桁製作工	道-4-5
4-3-4	検査路製作工	道-4-5
4-3-5	鋼製伸縮継手製作工	道-4-6
4-3-6	落橋防止装置製作工	道-4-6
4-3-7	鋼製排水管製作工	道-4-6
4-3-8	橋梁用防護柵製作工	道-4-6

4-3-9	橋梁用高欄製作工	道-4-7
4-3-10	横断歩道橋製作工	道-4-7
4-3-11	鑄造費	道-4-7
4-3-12	アンカーフレーム製作工	道-4-7
4-3-13	工場塗装工	道-4-7
第4節	鋼橋架設工	道-4-7
4-4-1	一般事項	道-4-7
4-4-2	材 料	道-4-8
4-4-3	地組工	道-4-8
4-4-4	架設工（クレーン架設）	道-4-8
4-4-5	架設工（ケーブルクレーン架設）	道-4-7
4-4-6	架設工（ケーブルエレクション架設）	道-4-9
4-4-7	架設工（架設桁架設）	道-4-9
4-4-8	架設工（送出し架設）	道-4-9
4-4-9	架設工（トラベラークレーン架設）	道-4-10
4-4-10	支承工	道-4-10
4-4-11	現場継手工	道-4-10
第5節	橋梁現場塗装工	道-4-14
4-5-1	一般事項	道-4-14
4-5-2	材 料	道-4-14
4-5-3	現場塗装工	道-4-14
第6節	床版工	道-4-17
4-6-1	一般事項	道-4-17
4-6-2	床版工	道-4-17
第7節	橋梁付属物工	道-4-19
4-7-1	一般事項	道-4-19
4-7-2	伸縮装置工	道-4-19
4-7-3	落橋防止装置工	道-4-19
4-7-4	排水装置工	道-4-19
4-7-5	地覆工	道-4-19
4-7-6	橋梁用防護柵工	道-4-19
4-7-7	橋梁用高欄工	道-4-19
4-7-8	検査路工	道-4-19
4-7-9	銘板工	道-4-19
第8節	歩道橋本体工	道-4-20
4-8-1	一般事項	道-4-20
4-8-2	作業土工（床掘り・埋戻し）	道-4-20
4-8-3	既製杭工	道-4-20
4-8-4	場所打杭工	道-4-20
4-8-5	橋脚フーチング工	道-4-20
4-8-6	歩道橋（側道橋）架設工	道-4-20
4-8-7	現場塗装工	道-4-21
第9節	鋼橋足場等設置工	道-4-21
4-9-1	一般事項	道-4-21

4-9-2	橋梁足場工	道-4-21
4-9-3	橋梁防護工	道-4-21
4-9-4	昇降用設備工	道-4-21
第5章 コンクリート橋上部 道-5-1		
第1節	適用	道-5-1
第2節	適用すべき諸基準	道-5-1
第3節	工場製作工	道-5-2
5-3-1	一般事項	道-5-2
5-3-2	プレビーム用桁製作工	道-5-2
5-3-3	橋梁用防護柵製作工	道-5-2
5-3-4	鋼製伸縮継手製作工	道-5-2
5-3-5	検査路製作工	道-5-3
5-3-6	工場塗装工	道-5-3
5-3-7	鑄造費	道-5-3
第4節	PC橋工	道-5-3
5-4-1	一般事項	道-5-3
5-4-2	プレテンション桁製作工（購入工）	道-5-3
5-4-3	ポストテンション桁製作工	道-5-4
5-4-4	プレキャストセグメント製作工（購入工）	道-5-6
5-4-5	プレキャストセグメント主桁組立工	道-5-7
5-4-6	支承工	道-5-7
5-4-7	架設工（クレーン架設）	道-5-7
5-4-8	架設工（架設桁架設）	道-5-7
5-4-9	床版・横組工	道-5-7
5-4-10	落橋防止装置工	道-5-8
第5節	プレビーム桁橋工	道-5-8
5-5-1	一般事項	道-5-8
5-5-2	プレビーム桁製作工（現場）	道-5-8
5-5-3	支承工	道-5-9
5-5-4	架設工（クレーン架設）	道-5-9
5-5-5	架設工（架設桁架設）	道-5-9
5-5-6	床版・横組工	道-5-10
5-5-7	局部（部分）プレストレス工	道-5-10
5-5-8	床版・横桁工	道-5-10
5-5-9	落橋防止装置工	道-5-10
第6節	PCホロースラブ橋工	道-5-10
5-6-1	一般事項	道-5-10
5-6-2	架設支保工（固定）	道-5-11
5-6-3	支承工	道-5-11
5-6-4	PCホロースラブ製作工	道-5-11
5-6-5	落橋防止装置工	道-5-11
第7節	RCホロースラブ橋工	道-5-11
5-7-1	一般事項	道-5-11

5-7-2	架設支保工（固定）	道-5-12
5-7-3	支承工	道-5-12
5-7-4	RC場所打ホロースラブ製作工	道-5-12
5-7-5	落橋防止装置工	道-5-12
第8節	PC版桁橋工	道-5-12
5-8-1	一般事項	道-5-12
5-8-2	PC版桁製作工	道-5-13
第9節	PC箱桁橋工	道-5-13
5-9-1	一般事項	道-5-13
5-9-2	架設支保工（固定）	道-5-13
5-9-3	支承工	道-5-13
5-9-4	PC箱桁製作工	道-5-14
5-9-5	落橋防止装置工	道-5-14
第10節	PC片持箱桁橋工	道-5-14
5-10-1	一般事項	道-5-14
5-10-2	PC片持箱桁製作工	道-5-14
5-10-3	支承工	道-5-15
5-10-4	架設工（片持架設）	道-5-15
第11節	PC押し箱桁橋工	道-5-15
5-11-1	一般事項	道-5-15
5-11-2	PC押し箱桁製作工	道-5-15
5-11-3	架設工（押し架設）	道-5-16
第12節	橋梁付属物工	道-5-16
5-12-1	一般事項	道-5-16
5-12-2	伸縮装置工	道-5-16
5-12-3	排水装置工	道-5-16
5-12-4	地覆工	道-5-16
5-12-5	橋梁用防護柵工	道-5-16
5-12-6	橋梁用高欄工	道-5-16
5-12-7	検査路工	道-5-16
5-12-8	銘板工	道-5-17
第13節	コンクリート橋足場等設置工	道-5-17
5-13-1	一般事項	道-5-17
5-13-2	橋梁足場工	道-5-17
5-13-3	橋梁防護工	道-5-17
5-13-4	昇降用設備工	道-5-17
第6章	トンネル（NATM）	道-6-1
第1節	適用	道-6-1
第2節	適用すべき諸基準	道-6-1
第3節	トンネル掘削工	道-6-2
6-3-1	一般事項	道-6-2
6-3-2	掘削工	道-6-2

第4節 支保工	道-6-3
6-4-1 一般事項	道-6-3
6-4-2 材 料	道-6-3
6-4-3 吹付工	道-6-3
6-4-4 ロックボルト工	道-6-4
6-4-5 鋼製支保工	道-6-4
6-4-6 金網工	道-6-4
第5節 覆工	道-6-4
6-5-1 一般事項	道-6-4
6-5-2 材 料	道-6-5
6-5-3 覆工コンクリート工	道-6-5
6-5-4 側壁コンクリート工	道-6-6
6-5-5 床版コンクリート工	道-6-6
6-5-6 トンネル防水工	道-6-6
第6節 インバート工	道-6-6
6-6-1 一般事項	道-6-6
6-6-2 材 料	道-6-6
6-6-3 インバート掘削工	道-6-6
6-6-4 インバート本体工	道-6-7
第7節 坑内付帯工	道-6-7
6-7-1 一般事項	道-6-7
6-7-2 材 料	道-6-7
6-7-3 箱抜工	道-6-7
6-7-4 裏面排水工	道-6-7
6-7-5 地下排水工	道-6-7
第8節 坑門工	道-6-7
6-8-1 一般事項	道-6-7
6-8-2 坑口付工	道-6-8
6-8-3 作業土工（床掘り・埋戻し）	道-6-8
6-8-4 坑門本体工	道-6-8
6-8-5 明り巻工	道-6-8
6-8-6 銘板工	道-6-8
第9節 掘削補助工	道-6-8
6-9-1 一般事項	道-6-8
6-9-2 材 料	道-6-8
6-9-3 掘削補助工A	道-6-9
6-9-4 掘削補助工B	道-6-9
第8章 コンクリートシェッド	道-8-1
第1節 適 用	道-8-1
第2節 適用すべき諸基準	道-8-1
第3節 プレキャストシェッド下部工	道-8-2
8-3-1 一般事項	道-8-2
8-3-2 作業土工（床掘り・埋戻し）	道-8-2

8-3-3	既製杭工	道-8-2
8-3-4	場所打杭工	道-8-2
8-3-5	深礎工	道-8-2
8-3-6	受台工	道-8-2
8-3-7	アンカー工	道-8-2
第4節	プレキャストシェッド上部工	道-8-2
8-4-1	一般事項	道-8-2
8-4-2	シェッド購入工	道-8-2
8-4-3	架設工	道-8-3
8-4-4	土砂囲工	道-8-3
8-4-5	柱脚コンクリート工	道-8-3
8-4-6	横締め工	道-8-3
8-4-7	防水工	道-8-3
第5節	R Cシェッド工	道-8-3
8-5-1	一般事項	道-8-3
8-5-2	作業土工（床掘り・埋戻し）	道-8-4
8-5-3	既製杭工	道-8-4
8-5-4	場所打杭工	道-8-4
8-5-5	深礎工	道-8-4
8-5-6	躯体工	道-8-4
8-5-7	アンカー工	道-8-4
第6節	シェッド付属物工	道-8-4
8-6-1	一般事項	道-8-4
8-6-2	緩衝工	道-8-4
8-6-3	落橋防止装置工	道-8-4
8-6-4	排水装置工	道-8-4
8-6-5	銘板工	道-8-4
第9章	鋼製シェッド	道-9-1
第1節	適用	道-9-1
第2節	適用すべき諸基準	道-9-1
第3節	工場製作工	道-9-2
9-3-1	一般事項	道-9-2
9-3-2	材料	道-9-2
9-3-3	梁（柱）製作工	道-9-2
9-3-4	屋根製作工	道-9-2
9-3-5	鋼製排水管製作工	道-9-2
9-3-6	鑄造費	道-9-2
9-3-7	工場塗装工	道-9-2
第4節	鋼製シェッド下部工	道-9-2
9-4-1	一般事項	道-9-2
9-4-2	作業土工（床掘り・埋戻し）	道-9-2
9-4-3	既製杭工	道-9-2

9-4-4	場所打杭工	道-9-2
9-4-5	深礎工	道-9-2
9-4-6	受台工	道-9-3
第5節 鋼製シェッド上部工		道-9-3
9-5-1	一般事項	道-9-3
9-5-2	材 料	道-9-3
9-5-3	架設工	道-9-3
9-5-4	現場継手工	道-9-4
9-5-5	現場塗装工	道-9-4
9-5-6	屋根コンクリート工	道-9-4
9-5-7	防水工	道-9-4
第6節 シェッド付属物工		道-9-4
9-6-1	一般事項	道-9-4
9-6-2	材 料	道-9-4
9-6-3	排水装置工	道-9-4
9-6-4	落橋防止装置工	道-9-4
9-6-5	銘板工	道-9-4
第10章 地下横断歩道		道-10-1
第1節 適 用		道-10-1
第2節 適用すべき諸基準		道-10-1
第3節 開削土工		道-10-1
10-3-1	一般事項	道-10-1
10-3-2	掘削工	道-10-1
10-3-3	残土処理工	道-10-2
第4節 現場打構築工		道-10-2
10-4-1	一般事項	道-10-2
10-4-2	作業土工（床掘り・埋戻し）	道-10-2
10-4-3	現場打躯体工	道-10-2
10-4-4	継手工	道-10-2
10-4-5	カラー継手工	道-10-2
10-4-6	防水工	道-10-2
第11章 地下駐車場		道-11-1
第1節 適 用		道-11-1
第2節 適用すべき諸基準		道-11-1
第3節 工場製作工		道-11-1
11-3-1	一般事項	道-11-1
11-3-2	設備・金物製作工	道-11-1
11-3-3	工場塗装工	道-11-1
第4節 開削土工		道-11-2
11-4-1	一般事項	道-11-2
11-4-2	掘削工	道-11-2
11-4-3	埋戻し工	道-11-2

11-4-4	残土処理工	道-11-2
第5節	構築工	道-11-2
11-5-1	一般事項	道-11-2
11-5-2	躯体工	道-11-2
11-5-3	防水工	道-11-2
第6節	付属設備工	道-11-3
11-6-1	一般事項	道-11-3
11-6-2	設備工	道-11-3
11-6-3	付属金物工	道-11-3
11-6-4	情報案内施設工	道-11-3
第12章	共同溝	道-12-1
第1節	適用	道-12-1
第2節	適用すべき諸基準	道-12-1
第3節	工場製作工	道-12-1
12-3-1	一般事項	道-12-1
12-3-2	設備・金物製作工	道-12-1
12-3-3	工場塗装工	道-12-1
第4節	開削土工	道-12-1
12-4-1	一般事項	道-12-1
12-4-2	掘削工	道-12-2
12-4-3	埋戻し工	道-12-2
12-4-4	残土処理工	道-12-2
第5節	現場打構築工	道-12-2
12-5-1	一般事項	道-12-2
12-5-2	現場打躯体工	道-12-2
12-5-3	歩床工	道-12-2
12-5-4	カラー継手工	道-12-2
12-5-5	防水工	道-12-2
第6節	プレキャスト構築工	道-12-3
12-6-1	一般事項	道-12-3
12-6-2	プレキャスト躯体工	道-12-3
12-6-3	縦締工	道-12-3
12-6-4	横締工	道-12-3
12-6-5	可とう継手工	道-12-3
12-6-6	目地工	道-12-3
第7節	付属設備工	道-12-3
12-7-1	一般事項	道-12-3
12-7-2	設備工	道-12-3
12-7-3	付属金物工	道-12-3
第13章	電線共同溝	道-13-1
第1節	適用	道-13-1

第2節 適用すべき諸基準	道-13-1
第3節 舗装版撤去工	道-13-1
13-3-1 一般事項	道-13-1
13-3-2 舗装版破碎工	道-13-1
第4節 開削土工	道-13-1
13-4-1 一般事項	道-13-1
13-4-2 掘削工	道-13-1
13-4-3 埋戻し工	道-13-1
13-4-4 残土処理工	道-13-1
第5節 電線共同溝工	道-13-2
13-5-1 一般事項	道-13-2
13-5-2 管路工（管路部）	道-13-2
13-5-3 プレキャストボックス工（特殊部）	道-13-2
13-5-4 現場打ボックス工（特殊部）	道-13-2
第6節 付帯設備工	道-13-2
13-6-1 一般事項	道-13-2
13-6-2 ハンドホール工	道-13-3
13-6-3 土留壁工（継壁）	道-13-3
第14章 情報ボックス工	道-14-1
第1節 適用	道-14-1
第2節 適用すべき諸基準	道-14-1
第3節 情報ボックス工	道-14-1
14-3-1 一般事項	道-14-1
14-3-2 作業土工（床掘り・埋戻し）	道-14-1
14-3-3 管路工（管路部）	道-14-1
第4節 付帯設備工	道-14-1
14-4-1 一般事項	道-14-1
14-4-2 ハンドホール工	道-14-1
第15章 道路維持	道-15-1
第1節 適用	道-15-1
第2節 適用すべき諸基準	道-15-1
第3節 巡視・巡回工	道-15-2
15-3-1 一般事項	道-15-2
15-3-2 道路巡回工	道-15-2
第4節 舗装工	道-15-2
15-4-1 一般事項	道-15-2
15-4-2 材料	道-15-3
15-4-3 路面切削工	道-15-3
15-4-4 舗装打換え工	道-15-3
15-4-5 切削オーバーレイ工	道-15-3
15-4-6 オーバーレイ工	道-15-4

15-4-7	路上再生工	道-15-4
15-4-8	薄層カラー舗装工	道-15-7
15-4-9	コンクリート舗装補修工	道-15-7
15-4-10	アスファルト舗装補修工	道-15-8
15-4-11	グルーピング工	道-15-9
第5節 排水構造物工		道-15-9
15-5-1	一般事項	道-15-9
15-5-2	作業土工（床掘り・埋戻し）	道-15-9
15-5-3	側溝工	道-15-9
15-5-4	管渠工	道-15-9
15-5-5	集水桝・マンホール工	道-15-9
15-5-6	地下排水工	道-15-9
15-5-7	場所打水路工	道-15-9
15-5-8	排水工	道-15-9
第6節 防護柵工		道-15-10
15-6-1	一般事項	道-15-10
15-6-2	作業土工（床掘り・埋戻し）	道-15-10
15-6-3	路側防護柵工	道-15-10
15-6-4	防止柵工	道-15-10
15-6-5	ボックスビーム工	道-15-10
15-6-6	車止めポスト工	道-15-10
15-6-7	防護柵基礎工	道-15-10
第7節 標識工		道-15-10
15-7-1	一般事項	道-15-10
15-7-2	材 料	道-15-10
15-7-3	小型標識工	道-15-11
15-7-4	大型標識工	道-15-11
第8節 道路付属施設工		道-15-11
15-8-1	一般事項	道-15-11
15-8-2	材 料	道-15-11
15-8-3	境界工	道-15-11
15-8-4	道路付属物工	道-15-11
15-8-5	ケーブル配管工	道-15-11
15-8-6	照明工	道-15-11
第9節 擁壁工		道-15-12
15-9-1	一般事項	道-15-12
15-9-2	作業土工（床掘り・埋戻し）	道-15-12
15-9-3	場所打擁壁工	道-15-12
15-9-4	プレキャスト擁壁工	道-15-12
第10節 石・ブロック積（張）工		道-15-12
15-10-1	一般事項	道-15-12
15-10-2	作業土工（床掘り・埋戻し）	道-15-12
15-10-3	コンクリートブロック工	道-15-12
15-10-4	石積（張）工	道-15-12

第11節	カルバート工	道-15-12
15-11-1	一般事項	道-15-12
15-11-2	材 料	道-15-13
15-11-3	作業土工（床掘り・埋戻し）	道-15-13
15-11-4	場所打函渠工	道-15-13
15-11-5	プレキャストカルバート工	道-15-13
15-11-6	防水工	道-15-13
第12節	法面工	道-15-13
15-12-1	一般事項	道-15-13
15-12-2	植生工	道-15-13
15-12-3	法面吹付工	道-15-13
15-12-4	法枠工	道-15-13
15-12-5	法面施肥工	道-15-13
15-12-6	アンカー工	道-15-13
15-12-7	かご工	道-15-13
第13節	橋梁床版工	道-15-13
15-13-1	一般事項	道-15-13
15-13-2	材 料	道-15-14
15-13-3	床版補強工（鋼板接着工法）	道-15-14
15-13-4	床版補強工（増桁架設工法）	道-15-14
15-13-5	床版増厚補強工	道-15-14
15-13-6	床版取替工	道-15-15
15-13-7	旧橋撤去工	道-15-15
第14節	橋梁付属物工	道-15-15
15-14-1	一般事項	道-15-15
15-14-2	伸縮継手工	道-15-15
15-14-3	排水施設工	道-15-16
15-14-4	地覆工	道-15-16
15-14-5	橋梁用防護柵工	道-15-16
15-14-6	橋梁用高欄工	道-15-16
15-14-7	検査路工	道-15-16
第15節	横断歩道橋工	道-15-16
15-15-1	一般事項	道-15-16
15-15-2	材 料	道-15-16
15-15-3	横断歩道橋工	道-15-16
第16節	現場塗装工	道-15-16
15-16-1	一般事項	道-15-16
15-16-2	材 料	道-15-17
15-16-3	橋梁塗装工	道-15-17
15-16-4	道路付属構造物塗装工	道-15-17
15-16-5	張紙防止塗装工	道-15-17
15-16-6	コンクリート面塗装工	道-15-18

第17節 トンネル工	道-15-18
15-17-1 一般事項	道-15-18
15-17-2 内装板工	道-15-18
15-17-3 裏込注入工	道-15-18
15-17-4 漏水対策工	道-15-18
第18節 道路付属物復旧工	道-15-19
15-18-1 一般事項	道-15-19
15-18-2 材 料	道-15-19
15-18-3 付属物復旧工	道-15-19
第19節 道路清掃工	道-15-19
15-19-1 一般事項	道-15-19
15-19-2 材 料	道-15-19
15-19-3 路面清掃工	道-15-20
15-19-4 路肩整正工	道-15-20
15-19-5 排水施設清掃工	道-15-20
15-19-6 橋梁清掃工	道-15-20
15-19-7 道路付属物清掃工	道-15-20
15-19-8 構造物清掃工	道-15-21
第20節 植栽維持工	道-15-21
15-20-1 一般事項	道-15-21
15-20-2 材 料	道-15-21
15-20-3 樹木・芝生管理工	道-15-22
第21節 除草工	道-15-24
15-21-1 一般事項	道-15-24
15-21-2 道路除草工	道-15-24
第22節 冬期対策施設工	道-15-24
15-22-1 一般事項	道-15-24
15-22-2 冬期安全施設工	道-15-24
第23節 応急処理工	道-15-24
15-23-1 一般事項	道-15-24
15-23-2 応急処理作業工	道-15-25
第16章 雪 寒	道-16-1
第1節 適 用	道-16-1
第2節 適用すべき諸基準	道-16-1
第3節 除雪工	道-16-1
16-3-1 一般事項	道-16-1
16-3-2 材 料	道-16-2
16-3-3 一般除雪工	道-16-2
16-3-4 運搬除雪工	道-16-2
16-3-5 凍結防止工	道-16-3
16-3-6 歩道除雪工	道-16-3
16-3-7 安全処理工	道-16-3
16-3-8 雪道巡回工	道-16-3

16-3-9	待機補償費	道-16-4
16-3-10	保険費	道-16-4
16-3-11	除雪機械修理工	道-16-4
第17章	道路修繕	道-17-1
第1節	適 用	道-17-1
第2節	適用すべき諸基準	道-17-1
第3節	工場製作工	道-17-2
17-3-1	一般事項	道-17-2
17-3-2	材 料	道-17-2
17-3-3	床版補強材製作工	道-17-2
17-3-4	桁補強材製作工	道-17-2
17-3-5	落橋防止装置製作工	道-17-2
17-3-6	R C橋脚巻立て鋼板製作工	道-17-2
第4節	舗装工	道-17-3
17-4-1	一般事項	道-17-3
17-4-2	材 料	道-17-3
17-4-3	路面切削工	道-17-3
17-4-4	舗装打換え工	道-17-3
17-4-5	切削オーバーレイ工	道-17-3
17-4-6	オーバーレイ工	道-17-3
17-4-7	路上再生工	道-17-3
17-4-8	薄層カラー舗装工	道-17-4
17-4-9	グルーピング工	道-17-4
第5節	排水構造物工	道-17-4
17-5-1	一般事項	道-17-4
17-5-2	作業土工（床掘り・埋戻し）	道-17-4
17-5-3	側溝工	道-17-4
17-5-4	管渠工	道-17-4
17-5-5	集水柵・マンホール工	道-17-4
17-5-6	地下排水工	道-17-4
17-5-7	場所打水路工	道-17-4
17-5-8	排水工	道-17-4
第6節	縁石工	道-17-4
17-6-1	一般事項	道-17-4
17-6-2	作業土工（床掘り・埋戻し）	道-17-4
17-6-3	縁石工	道-17-5
第7節	防護柵工	道-17-5
17-7-1	一般事項	道-17-5
17-7-2	作業土工（床掘り・埋戻し）	道-17-5
17-7-3	路側防護柵工	道-17-5
17-7-4	防止柵工	道-17-5
17-7-5	ボックスビーム工	道-17-5
17-7-6	車止めポスト工	道-17-5

17-7-7	防護柵基礎工	道-17-5
第8節	標識工	道-17-5
17-8-1	一般事項	道-17-5
17-8-2	材 料	道-17-5
17-8-3	小型標識工	道-17-6
17-8-4	大型標識工	道-17-6
第9節	区画線工	道-17-6
17-9-1	一般事項	道-17-6
17-9-2	区画線工	道-17-6
第10節	道路植栽工	道-17-6
17-10-1	一般事項	道-17-6
17-10-2	道路植栽工	道-17-6
第11節	道路付属施設工	道-17-6
17-11-1	一般事項	道-17-6
17-11-2	材 料	道-17-6
17-11-3	境界工	道-17-7
17-11-4	道路付属物工	道-17-7
17-11-5	ケーブル配管工	道-17-7
17-11-6	照明工	道-17-7
第12節	擁壁工	道-17-7
17-12-1	一般事項	道-17-7
17-12-2	作業土工（床掘り・埋戻し）	道-17-7
17-12-3	場所打擁壁工	道-17-7
17-12-4	プレキャスト擁壁工	道-17-7
第13節	石・ブロック積（張）工	道-17-8
17-13-1	一般事項	道-17-8
17-13-2	作業土工（床掘り・埋戻し）	道-17-8
17-13-3	コンクリートブロック工	道-17-8
17-13-4	石積（張）工	道-17-8
第14節	カルバート工	道-17-8
17-14-1	一般事項	道-17-8
17-14-2	材 料	道-17-8
17-14-3	作業土工（床掘り・埋戻し）	道-17-8
17-14-4	場所打函渠工	道-17-8
17-14-5	プレキャストカルバート工	道-17-8
17-14-6	防水工	道-17-9
第15節	法面工	道-17-9
17-15-1	一般事項	道-17-9
17-15-2	植生工	道-17-9
17-15-3	法面吹付工	道-17-9
17-15-4	法枠工	道-17-9
17-15-5	法面施肥工	道-17-9
17-15-6	アンカー工	道-17-9
17-15-7	かご工	道-17-9

第 16 節	落石雪害防止工	道-17-9
17-16-1	一般事項	道-17-9
17-16-2	材 料	道-17-9
17-16-3	作業土工（床掘り・埋戻し）	道-17-10
17-16-4	落石防止網工	道-17-10
17-16-5	落石防護柵工	道-17-10
17-16-6	防雪柵工	道-17-10
17-16-7	雪崩予防柵工	道-17-10
第 17 節	橋梁床版工	道-17-10
17-17-1	一般事項	道-17-10
17-17-2	材 料	道-17-10
17-17-3	床版補強工（鋼板接着工法）	道-17-10
17-17-4	床版補強工（増桁架設工法）	道-17-10
17-17-5	床版増厚補強工	道-17-10
17-17-6	床版取替工	道-17-10
17-17-7	旧橋撤去工	道-17-10
第 18 節	鋼桁工	道-17-11
17-18-1	一般事項	道-17-11
17-18-2	材 料	道-17-11
17-18-3	鋼桁補強工	道-17-11
第 19 節	橋梁支承工	道-17-11
17-19-1	一般事項	道-17-11
17-19-2	材 料	道-17-11
17-19-3	鋼橋支承工	道-17-11
17-19-4	PC 橋支承工	道-17-11
第 20 節	橋梁付属物工	道-17-11
17-20-1	一般事項	道-17-11
17-20-2	材 料	道-17-12
17-20-3	伸縮継手工	道-17-12
17-20-4	落橋防止装置工	道-17-12
17-20-5	排水施設工	道-17-12
17-20-6	地覆工	道-17-12
17-20-7	橋梁用防護柵工	道-17-12
17-20-8	橋梁用高欄工	道-17-12
17-20-9	検査路工	道-17-12
17-20-10	沓座拡幅工	道-17-12
第 21 節	横断歩道橋工	道-17-12
17-21-1	一般事項	道-17-12
17-21-2	材 料	道-17-12
17-21-3	横断歩道橋工	道-17-13
第 22 節	橋脚巻立て工	道-17-13
17-22-1	一般事項	道-17-13
17-22-2	材 料	道-17-13
17-22-3	作業土工（床掘り・埋戻し）	道-17-13

17-22-4	R C橋脚鋼板巻立て工	道-17-13
17-22-5	橋脚コンクリート巻立て工	道-17-15
第23節 現場塗装工		道-17-16
17-23-1	一般事項	道-17-16
17-23-2	材 料	道-17-16
17-23-3	橋梁塗装工	道-17-16
17-23-4	道路附属構造物塗装工	道-17-16
17-23-5	張紙防止塗装工	道-17-16
17-23-6	コンクリート面塗装工	道-17-16
第24節 トンネル工		道-17-16
17-24-1	一般事項	道-17-16
17-24-2	材 料	道-17-16
17-24-3	内装板工	道-17-16
17-24-4	裏込注入工	道-17-16
17-24-5	漏水対策工	道-17-16

第6編 道路編

第1章 道路改良

第1節 適用

1. 本章は、道路工事における道路土工、地盤改良工、工場製作工、法面工、軽量盛土工、擁壁工、石・ブロック積（張）工、カルバート工、排水構造物工、落石防止工、遮音壁工、構造物撤去工、仮設工その他これらに類する工種について適用するものとする。
2. 道路土工、地盤改良工、軽量盛土工、石・ブロック積（張）工、構造物撤去工、仮設工は、第1編第4章第5節道路土工、第1編第3章第7節地盤改良工、第1編第3章第11節軽量盛土工、第1編第3章第5節石・ブロック積（張）工、第1編第3章第9節構造物撤去工、第1編第3章第10節仮設工の規定によるものとする。
3. 本章に特に定めのない事項については、第1編共通編の規定によるものとする。

第2節 適用すべき諸基準

受注者は、**設計図書**において特に定めのない事項については、以下の基準類による。これにより難しい場合は、**監督職員**の**承諾**を得なければならない。

なお、基準類と**設計図書**に相違がある場合は、原則として**設計図書**の規定に従うものとし、疑義がある場合は**監督職員**と**協議**しなければならない。

日本道路協会 道路土工構造物技術基準・同解説	(平成 29 年 3 月)
地盤工学会 グラウンドアンカー設計・施工基準、同解説	(平成 24 年 5 月)
日本道路協会 道路土工要綱	(平成 21 年 6 月)
日本道路協会 道路土工一切土工・斜面安定工指針	(平成 21 年 6 月)
日本道路協会 道路土工一盛土工指針	(平成 22 年 4 月)
日本道路協会 道路土工一擁壁工指針	(平成 24 年 7 月)
日本道路協会 道路土工一カルバート工指針	(平成 22 年 3 月)
日本道路協会 道路土工一仮設構造物工指針	(平成 11 年 3 月)
日本道路協会 道路土工一排水工指針	(昭和 62 年 6 月)
全日本建設技術協会 土木構造物標準設計 第2巻	(平成 12 年 9 月)
(社)全国特定法面保護協会 のり砕工の設計・施工指針	(平成 25 年 10 月)
日本道路協会 落石対策便覧	(平成 12 年 6 月)
日本道路協会 鋼道路橋防食便覧	(平成 26 年 3 月)
土木研究センター ジオテキスタイルを用いた補強土の設計施工マニュアル	(平成 25 年 12 月)
土木研究センター 補強土（テールアルメ）壁工法設計施工マニュアル	(平成 26 年 8 月)
土木研究センター 多数アンカー式補強土壁工法設計・施工マニュアル	(平成 26 年 8 月)

日本道路協会 道路防雪便覧	(平成 2 年 5 月)
日本建設機械化協会 除雪・防雪ハンドブック (除雪編)	(平成 16 年 12 月)
日本建設機械化協会 除雪・防雪ハンドブック (防雪編)	(平成 16 年 12 月)
日本みち研究所 補訂版道路のデザイン —道路デザイン指針 (案) とその解説—	(平成 29 年 11 月)
日本みち研究所 景観に配慮した道路附属物等ガイドライン	(平成 29 年 11 月)

第 3 節 工場製作工

1-3-1 一般事項

1. 本節は、工場製作工として遮音壁支柱製作工その他これらに類する工種について定めるものとする。
2. 工場製作については、第 6 編第 4 章第 3 節工場製作工の規定によるものとする。

1-3-2 遮音壁支柱製作工

1. **受注者**は、支柱の製作加工にあたっては、**設計図書**によるものとするが、特に製作加工図を必要とする場合は、**監督職員の承諾**を得なければならない。
2. **受注者**は、部材の切断をガス切断により行うものとするが、これ以外の切断の場合は、**監督職員の承諾**を得なければならない。
3. **受注者**は、孔あけについては、**設計図書**に示す径にドリルまたはドリルとリーマ通しの併用により行わなければならない。
なお、孔あけによって孔の周辺に生じたまくれは、削り取らなければならない。
4. 工場塗装工の施工については、第 1 編 3-3-15 工場塗装工の規定によるものとする。

第 4 節 法面工

1-4-1 一般事項

1. 本節は、法面工として植生工、法面吹付工、法枠工、法面施肥工、アンカー工、かご工その他これらに類する工種について定めるものとする。
2. **受注者**は法面の施工にあたって、「道路土工一切土工・斜面安定工指針 のり面工編、斜面安定工編」(日本道路協会、平成 21 年 6 月)、「道路土工—盛土工指針 5-6 盛土のり面の施工」(日本道路協会、平成 22 年 4 月)「のり枠工の設計・施工指針第 8 章吹付枠工、第 9 章プレキャスト枠工、第 10 章現場打ちコンクリート枠工、第 11 章中詰工」(全国特定法面保護協会、平成 25 年 10 月)及び「グラウンドアンカー設計・施工基準、同解説第 7 章施工」(地盤工学会、平成 24 年 5 月)の規定によらなければならない。これ以外の施工方法による場合は、**監督職員の承諾**を得なければならない。

1-4-2 植生工

植生工の施工については、第 1 編 3-3-7 植生工の規定によるものとする。

1-4-3 法面吹付工

法面吹付工の施工については、第 1 編 3-3-6 吹付工の規定によるものとする。

1-4-4 法枠工

法枠工の施工については、第 1 編 3-3-5 法枠工の規定によるものとする。

1-4-5 法面施肥工

1. **受注者**は、法面施肥工に使用する肥料は、**設計図書**に示す使用量を均一に施工し

なければならない。

2. **受注者**は、施肥の施工にあたり、施工前に施工箇所の状況を調査するものとし、**設計図書**に示す使用材料の種類、使用量等が施工箇所に適さない場合は**監督職員**と**協議**しなければならない。
3. **受注者**は、施肥の施工に支障となるゴミ等を撤去した後、施工しなければならない。

1-4-6 アンカー工

1. **受注者**は、アンカー工の施工に際しては、施工前に法面の安定、地盤の状況、地中障害物及び湧水を調査しなければならない。
2. **受注者**は、本条1項の調査を行った結果、異常を発見した**設計図書**に示された施工条件と一致しない場合は速やかに**監督職員**と**協議**しなければならない。
3. **受注者**は、アンカーの削孔に際して、**設計図書**に示された位置、削孔径、長さ及び方向で施工し、周囲の地盤を乱さないよう施工しなければならない。
4. **受注者**は、事前に既存の地質資料により定着層のスライム形状をよく把握しておき、削孔中にスライムの状態や削孔速度などにより、定着層の位置や層厚を推定するものとし、**設計図書**に示された削孔長さに変化が生じた場合は、**監督職員**と**協議**しなければならない。
5. **受注者**は、削孔水の使用については清水を原則とし、定着グラウトに悪影響を及ぼす物質を含んだものを使用してはならない。
6. **受注者**は、削孔について直線性を保つよう施工し、削孔後の孔内は清水によりスライムを除去し、洗浄しなければならない。
7. **受注者**は、材料を保管する場合は、保管場所を水平で平らな所を選び、地表面と接しないように角材等を敷き、降雨にあたらぬようにシート等で覆い、湿気、水に対する配慮を行わなければならない。
8. **受注者**は、アンカー鋼材に注入材との付着を害するさび、油、泥等が付着しないように注意して取扱い、万一付着した場合は、これらを取り除いてから組立加工を行わなければならない。
9. **受注者**は、アンカー材注入にあたり、置換注入と加圧注入により行い、所定の位置に正確に挿入しなければならない。
10. **受注者**は、孔内グラウトに際しては、**設計図書**に示されたグラウトを最低部から注入するものとし、削孔内の排水及び排気を確実にやり所定のグラウトが孔口から排出されるまで作業を中断してはならない。
11. **受注者**は、アンカーの緊張・定着についてはグラウトが所定の強度に達したのち緊張力を与え、適性試験、確認試験、定着時緊張力確認試験等により、変位特性を**確認**し、所定の有効緊張力が得られるよう緊張力を与えなければならない。

なお、試験方法は「グラウンドアンカー設計・施工基準、同解説 第8章試験」(地盤工学会、平成24年5月)によるものとする。

1-4-7 かご工

1. **受注者**は、じゃかごの中詰用ぐり石については、15 cm～25 cmのもので、じゃかごの網目より大きな天然石または割ぐり石を使用しなければならない。
2. **受注者**は、じゃかごの詰石については、じゃかごの先端から石を詰込み、じゃかご内の空隙を少なくしなければならない。

なお、じゃかごの法肩及び法尻の屈折部が、扁平にならないようにしなければならない。

3. **受注者**は、じゃかごの布設については、床ごしらえのうえ、間割りをしてかご頭の位置を定めなければならない。
4. **受注者**は、じゃかごの連結については、丸輪の箇所（骨線胴輪）でじゃかご用鉄線と同一規格の鉄線で緊結しなければならない。
5. **受注者**は、じゃかごの詰石後、じゃかごの材質と同一規格の鉄線を使用し、じゃかごの開口部を緊結しなければならない。
6. **受注者**は、ふとんかごの中詰用ぐり石については、ふとんかごの厚さが 30 cm の場合は 5 cm～15 cm、ふとんかごの厚さが 50 cm の場合は、15 cm～20 cm の大きさとし、ふとんかごの編目より大きな天然石または割ぐり石を使用しなければならない。
7. **受注者**は、ふとんかごの施工については、前各項により施工しなければならない。

第5節 擁壁工

1-5-1 一般事項

1. 本節は、擁壁工として作業土工（床掘り・埋戻し）、既製杭工、場所打杭工、現場打擁壁工、プレキャスト擁壁工、補強土壁工、井桁ブロック工その他これらに類する工種について定めるものとする。
2. **受注者**は、擁壁工の施工にあたっては、「道路土工—擁壁工指針 5-11・6-10 施工一般」（日本道路協会、平成 24 年 7 月）及び「土木構造物標準設計 第 2 巻解説書 4. 3 施工上の注意事項」（全日本建設技術協会、平成 12 年 9 月）の規定による。これにより難しい場合は、**監督職員の承諾**を得なければならない。

1-5-2 作業土工（床掘り・埋戻し）

作業土工の施工については、第 1 編 3-3-3 作業土工（床掘り・埋戻し）の規定によるものとする。

1-5-3 既製杭工

既製杭工の施工については、第 1 編 3-4-4 既製杭工の規定によるものとする。

1-5-4 場所打杭工

場所打杭工の施工については、第 1 編 3-4-5 場所打杭工の規定によるものとする。

1-5-5 場所打擁壁工

場所打擁壁工の施工については、第 1 編第 5 章無筋、鉄筋コンクリートの規定によるものとする。

1-5-6 プレキャスト擁壁工

1. **受注者**は、プレキャスト擁壁の施工については、基礎との密着をはかり、接合面が食い違わないように施工しなければならない。
2. **受注者**は、プレキャスト擁壁の目地施工においては、付着・水密性を保つよう施工しなければならない。

1-5-7 補強土壁工

1. 補強土壁工とは、面状あるいは帯状等の補強材を土中に敷設し、必要に応じて壁面部にのり面処理工を設置することにより盛土のり面の安定をはかることをいうものとする。
2. 盛土材については**設計図書**によらなければならない。**受注者**は、盛土材のまきだしに先立ち、予定している盛土材料の**確認**を行い、**監督職員の承諾**を得なければならない。

3. **受注者**は、第 1 層の補強材の敷設に先立ち、現地盤の伐除根及び不陸の整地を行うとともに、**監督職員と協議**のうえ、基盤面に排水処理工を行わなければならない。
4. **受注者**は、**設計図書**に示された規格及び敷設長を有する補強材を、所定の位置に敷設しなければならない。補強材は水平に、かつたるみや極端な凹凸が無いように敷設し、ピンや土盛りなどにより適宜固定するものとする。
5. **受注者**は、面状補強材の引張り強さを考慮する盛土横断方向については、**設計図書**で特に定めのある場合を除き、面状補強材に継ぎ目を設けてはならない。
6. **受注者**は、面状補強材の引張り強さを考慮しない盛土縦断方向については、面状補強材をすき間なく、ズレが生じないように施工しなければならない。
7. **受注者**は、現場の状況や曲線、隅角などの折れ部により**設計図書**に示された方法で補強材を敷設することが困難な場合は、**監督職員と協議**しなければならない。
8. **受注者**は、補強材を敷設する時は、やむを得ず隣り合う面状補強材との間に隙間が生じる場合においても、盛土の高さ方向に隙間が連続しないように敷設しなければならない。また、10cm 程度以上の隙間を生じる場合、隙間箇所には別途に同様の面状補強材を敷設し、重なり合う箇所には相互の面状補強材の間に盛土材料を挟み、土との摩擦抵抗を確保するなどの対処を施さなければならない。
9. **受注者**は、盛土材の敷き均し及び締固めについては、第 1 編 4-3-3 盛土工の規定により一層ごとに適切に施工しなければならない。まき出し及び締固めは、壁面工側から順次奥へ行なうとともに、重機械の急停止や急旋回等を避け、補強材にずれや損傷を与えないように注意しなければならない。
10. **受注者**は、盛土に先行して組立てられる壁面工の段数は、2 段までとしなければならない。
なお、これにより難しい場合は、**監督職員**の**承諾**を得なければならない。
11. **受注者**は、**設計図書**に明示した場合を除き、壁面工付近や隅角部の締固めにおいては、各補強土工法のマニュアルに基づき、振動コンパクターや小型振動ローラなどを用いて人力によって入念に行わなければならない。
12. **受注者**は、補強材を壁面工と連結する場合や、面状補強材の盛土のり面や接合部での巻込みに際しては、局所的な折れ曲がりやゆるみを生じないようにしなければならない。
13. **受注者**は、壁面工の設置に先立ち、壁面の直線性や変形について**確認**しながら、ターンバックルを用いて壁面材の調整をしなければならない。許容値を超える壁面変位が観測された場合は、ただちに作業を中止し、**監督職員と協議**しなければならない。ただし、緊急を要する場合には、応急措置を施すとともに**監督職員**に**報告**しなければならない。
14. **受注者**は、壁面材の搬入、仮置きや吊上げに際しては、損傷あるいは劣化をきたさないようにしなければならない。
15. 補強材は、搬入から敷設後の締固め完了までの施工期間中、劣化や破断によって強度が低下することがないように管理しなければならない。面状補強材の保管にあたっては直射日光を避け、紫外線による劣化を防がなければならない。

1-5-8 井桁ブロック工

1. **受注者**は、枠の組立てにあたっては、各部材に無理な力がかからないように法尻から順序よく施工しなければならない。

2. **受注者**は、中詰め石は部材に衝撃を与えないように枠内に入れ、中詰めには土砂を混入してはならない。
3. **受注者**は、背後地山と接する箇所には吸出し防止材を施工しなければならない。

第6節 石・ブロック積（張）工

1-6-1 一般事項

1. 本節は、石・ブロック積（張）工として作業土工（床掘り・埋戻し）、コンクリートブロック工、石積（張）工その他これらに類する工種について定めるものとする。
2. 一般事項については、第1編3-5-1一般事項によるものとする。

1-6-2 作業土工（床掘り・埋戻し）

作業土工の施工については、第1編3-3-3作業土工（床掘り・埋戻し）の規定によるものとする。

1-6-3 コンクリートブロック工

コンクリートブロック工の施工については、第1編3-5-3コンクリートブロック工の規定によるものとする。

1-6-4 石積（張）工

石積（張）工の施工については、第1編3-5-5石積（張）工の規定によるものとする。

第7節 カルバート工

1-7-1 一般事項

1. 本節は、カルバート工として作業土工（床掘り・埋戻し）、既製杭工、場所打杭工、場所打固渠工、プレキャストカルバート工、防水工その他これらに類する工種について定めるものとする。
2. **受注者**は、カルバートの施工にあたっては、「道路土工—カルバート工指針7-1基本方針」（日本道路協会、平成22年3月）、及び「道路土工要綱 2-7排水施設の施工」（日本道路協会、平成21年6月）の規定による。これにより難しい場合は、**監督職員の承諾**を得なければならない。
3. 本節でいうカルバートとは、地中に埋設された鉄筋コンクリート製ボックスカルバート及びパイプカルバート（遠心力鉄筋コンクリート管（ヒューム管）、プレストレストコンクリート管（PC管））をいうものとする。
4. コンクリート構造物非破壊試験（配筋状態及びかぶり測定）については、以下によるものとする。
 - (1) **受注者**は、**設計図書**において非破壊試験の対象工事と明示された場合は、非破壊試験により、配筋状態及びかぶり測定を実施しなければならない。
 - (2) 非破壊試験は、「非破壊試験によるコンクリート構造物中の配筋状態及びかぶり測定要領（以下、「要領」という。）」（国土交通省、平成30年10月）に従い行わなければならない。
 - (3) 本試験に関する資料を整備及び保管し、**監督職員**の請求があった場合は、速やかに**提示**するとともに検査時まで**提出**しなければならない。
 - (4) 要領（案）により難しい場合は、**監督職員**と**協議**しなければならない。

1-7-2 材 料

受注者は、プレキャストカルバート工の施工に使用する材料は、**設計図書**によるものとするが記載なき場合、「道路土工—カルバート工指針4-4材料、4-5許容応力度」（日本道路協会、平成22年3月）の規定によらなければならない。これにより難しい場合は、**監督職員**の**承諾**を得なければならない。

1-7-3 作業土工（床掘り・埋戻し）

作業土工の施工については、第1編3-3-3作業土工（床掘り・埋戻し）の規定によるものとする。

1-7-4 既製杭工

既製杭工の施工については、第1編3-4-4既製杭工の規定によるものとする。

1-7-5 場所打杭工

場所打杭工の施工については、第1編3-4-5場所打杭工の規定によるものとする。

1-7-6 場所打函渠工

1. **受注者**は、均しコンクリートの施工にあたって、沈下、滑動、不陸などが生じないようにしなければならない。
2. **受注者**は、1回（1日）のコンクリート打設高さを**施工計画書**に明記しなければならない。また、**受注者**は、これを変更する場合には、施工方法を**監督職員**に**提出**しなければならない。
3. **受注者**は、海岸部での施工にあたって、塩害について第1編第5章第2節適用すべき諸基準第3項により施工しなければならない。
4. **受注者**は、目地材及び止水板の施工にあたって、付着、水密性を保つよう施工しなければならない。

1-7-7 プレキャストカルバート工

1. **受注者**は、現地の状況により**設計図書**に示された据付け勾配により難しい場合は、**監督職員**と**協議**しなければならない。
2. **受注者**は、プレキャストカルバート工の施工については、基礎との密着をはかり、接合面が食い違わぬように注意して、カルバートの下流側または低い側から設置しなければならない。
3. **受注者**は、プレキャストボックスカルバートの縦締め施工については、「道路土工—ボックスカルバート工指針7-2（2）2」敷設工」（日本道路協会、平成22年3月）の規定によらなければならない。これ以外の施工方法による場合は、**監督職員**の**承諾**を得なければならない。
4. **受注者**は、プレキャストパイプの施工については、ソケットのあるパイプの場合はソケットをカルバートの上流側または高い側に向けて設置しなければならない。ソケットのないパイプの接合は、カラー接合または印ろう接合とし、接合部はモルタルでコーキングし、漏水が起こらないように施工しなければならない。
5. **受注者**は、プレキャストパイプの施工については、管の一部を切断する必要がある場合は、切断によって使用部分に損傷が生じないように施工しなければならない。損傷させた場合は、取換えなければならない。

1-7-8 防水工

1. **受注者**は、防水工の接合部や隅角部における増張り部等において、防水材相互が密着するよう施工しなければならない。
2. **受注者**は、防水保護工の施工にあたり、防水材が破損しないように留意して施工

するものとし、十分に養生しなければならない。

第8節 排水構造物工（小型水路工）

1-8-1 一般事項

1. 本節は排水構造物工（小型水路工）として、作業土工（床掘り・埋戻し）、側溝工、管渠工、集水柵・マンホール工、地下排水工、場所打水路工、排水工（小段排水・縦排水）その他これらに類する工種について定めるものとする。
2. **受注者**は、排水構造物工（小型水路工）の施工にあたっては、「道路土工要綱 2-7 排水施設の施工」（日本道路協会、平成 21 年 6 月）の規定による。これにより難しい場合は、**監督職員**の**承諾**を得なければならない。
3. **受注者**は、排水構造物工（小型水路工）の施工にあたっては、降雨、融雪によって路面あるいは斜面から道路に流入する地表水、隣接地から浸透してくる地下水及び、地下水面上昇してくる地下水を良好に排出するよう施工しなければならない。

1-8-2 作業土工（床掘り・埋戻し）

作業土工の施工については、第1編3-3-3 作業土工（床掘り・埋戻し）の規定によるものとする。

1-8-3 側溝工

1. **受注者**は、現地の状況により、**設計図書**に示された水路勾配により難しい場合は、**監督職員**と**協議**するものとし、下流側または低い側から設置するとともに、底面は滑らかで一様な勾配になるように施工しなければならない。
2. **受注者**は、プレキャストU型側溝、コルゲートフリューム、自由勾配側溝の継目部の施工は、付着、水密性を保ち段差が生じないように注意して施工しなければならない。
3. **受注者**は、コルゲートフリュームの布設にあたって、予期できなかった砂質土または軟弱地盤が出現した場合には、施工する前に**監督職員**と**協議**しなければならない。
4. **受注者**は、コルゲートフリュームの組立てにあたっては、上流側または高い側のセクションを下流側または低い側のセクションの内側に重ね合うようにし、重ね合わせ部分の接合は、フリューム断面の両側で行うものとし、底部及び頂部で行ってはならない。

また、埋戻し後もボルトの緊結状態を点検し、ゆるんでいるものがあれば締直しを行わなければならない。

5. **受注者**は、コルゲートフリュームの布設条件（地盤条件・出来形等）については**設計図書**によるものとし、上げ越しが必要な場合には、**監督職員**と**協議**しなければならない。
6. **受注者**は、自由勾配側溝の底版コンクリート打設については、**設計図書**に示すコンクリート厚さとし、これにより難しい場合は、**監督職員**と**協議**しなければならない。
7. **受注者**は、側溝蓋の設置については、側溝本体及び路面と段差が生じないように平坦に施工しなければならない。

1-8-4 管渠工

1. **受注者**は、現地の状況により**設計図書**に示された水路勾配により難しい場合は、**監督職員**と**協議**するものとし、下流側または低い側から設置するとともに、底面は滑

らかで様な勾配になるように施工しなければならない。

2. 管渠工の施工については、第6編1-7-7プレキャストカルバート工の規定によるものとする。
3. **受注者**は、継目部の施工については、付着、水密性を保つように施工しなければならない。

1-8-5 集水桝・マンホール工

1. **受注者**は、集水桝及びマンホール工の施工については、基礎について支持力が均等となるように、かつ不陸を生じないようにしなければならない。
2. **受注者**は、集水桝及びマンホール工の施工については、小型水路工との接続部は漏水が生じないように施工しなければならない。
3. **受注者**は、集水桝及びマンホール工の施工について、路面との高さ調整が必要な場合は、**監督職員**の**承諾**を得なければならない。
4. **受注者**は、蓋の設置については、本体及び路面と段差が生じないよう平坦に施工しなければならない。

1-8-6 地下排水工

1. **受注者**は、地下排水工の施工については、**設計図書**で示された位置に施工しなければならない。

なお、新たに地下水脈を発見した場合は、**監督職員**に**報告**し、その対策について**監督職員**の**指示**によらなければならない。

2. **受注者**は、排水管を設置した後のフィルター材は、**設計図書**による材料を用いて施工するものとし、目づまり、有孔管の孔が詰まらないよう埋戻ししなければならない。

1-8-7 場所打水路工

1. **受注者**は、現地の状況により、**設計図書**に示された水路勾配により難しい場合は、**監督職員**と**協議**するものとし、下流側または低い側から設置するとともに、底面は滑らかで様な勾配になるように施工しなければならない。
2. **受注者**は、側溝蓋の設置については、路面または水路との段差が生じないよう施工しなければならない。
3. **受注者**は、柵渠の施工については、くい、板、かさ石及びはりに隙間が生じないよう注意して施工しなければならない。

1-8-8 排水工（小段排水・縦排水）

1. **受注者**は、現地の状況により、**設計図書**に示された水路勾配により難しい場合は、**監督職員**と**協議**するものとし、下流側または低い側から設置するとともに、底面は滑らかで様な勾配になるように施工しなければならない。
2. **受注者**は、U型側溝の縦目地の施工は、付着、水密性を保ち段差が生じないよう注意して施工しなければならない。

第9節 落石雪害防止工

1-9-1 一般事項

1. 本節は、落石雪崩防止工として作業土工（床掘り・埋戻し）、落石防止網工、落石防護柵工、防雪柵工、雪崩予防柵工その他これらに類する工種について定めるものとする。
2. **受注者**は、落石雪害防止工の施工に際して、斜面内の浮石、転石があり危険と予

測された場合、工事を中止し、**監督職員**と**協議**しなければならない。ただし、緊急を要する場合、災害防止のための措置をとるとともに**監督職員**に**報告**しなければならない。

3. **受注者**は、工事着手前及び工事中に**設計図書**に示すほかに、当該斜面内において新たな落石箇所を発見したときは、**監督職員**に**報告**し、**監督職員**の**指示**を受けなければならない。

1-9-2 材料

受注者は、落石防止工の施工に使用する材料で、**設計図書**に記載のないものについては、**監督職員**の**承諾**を得なければならない。

1-9-3 作業土工（床掘り・埋戻し）

作業土工の施工については、第1編3-3-3作業土工（床掘り・埋戻し）の規定によるものとする。

1-9-4 落石防止網工

1. **受注者**は、落石防止網工の施工については、アンカーピンの打込みが岩盤で不可能な場合は**監督職員**と**協議**しなければならない。
2. **受注者**は、現地の状況により、**設計図書**に示された設置方法により難しい場合は、**監督職員**と**協議**しなければならない。

1-9-5 落石防護柵工

1. **受注者**は、落石防護柵工の支柱基礎の施工については、周辺の地盤をゆるめることなく、かつ、滑動しないよう定着しなければならない。
2. **受注者**は、ワイヤロープ及び金網の設置にあたっては、初期張力を与えたワイヤロープにゆるみがないように施工し、金網を設置しなければならない。
3. **受注者**は、H鋼式の緩衝材設置にあたっては、**設計図書**に基づき設置しなければならない。

1-9-6 防雪柵工

1. **受注者**は、防雪柵のアンカー及び支柱基礎の施工については、周辺の地盤をゆるめることなく、かつ、滑動しないよう固定しなければならない。
2. **受注者**は、吹溜式防雪柵及び吹払式防雪柵（仮設式）の施工については、控ワイヤロープは支柱及びアンカーと連結し、固定しなければならない。
3. **受注者**は、吹払式防雪柵（固定式）の施工については、コンクリート基礎と支柱及び控柱は転倒しないよう固定しなければならない。
4. **受注者**は、雪崩予防柵のバーの設置にあたっては、バー間隙から雪が抜け落ちないようにバーを設置しなければならない。

1-9-7 雪崩予防柵工

1. **受注者**は、雪崩予防柵の固定アンカー及びコンクリート基礎の施工については、周辺の地盤をゆるめることなく、かつ、滑動しないよう固定しなければならない。
2. **受注者**は、雪崩予防柵とコンクリート基礎との固定は、雪崩による衝撃に耐えるように堅固にしなければならない。
3. **受注者**は、雪崩防止柵と固定アンカーとをワイヤーで連結を行う場合は、雪崩による変形を生じないように緊張し施工しなければならない。
4. **受注者**は、雪崩防止柵のバーの設置にあたっては、バーの間隙から雪が抜け落ちないようにバーを設置しなければならない。

10 節 遮音壁工

1-10-1 一般事項

1. 本節は、遮音壁工として作業土工（床掘り・埋戻し）、遮音壁基礎工、遮音壁本体工その他これらに類する工種について定めるものとする。
2. **受注者**は、遮音壁工の設置にあたっては、遮音効果が図れるように設置しなければならない。

1-10-2 材 料

1. 遮音壁に使用する吸音パネルは、**設計図書**に明示したものを除き、本条によるものとする。
2. 前面板（音源側）の材料は、JIS H 4000（アルミニウム及びアルミニウム合金の板及び条）に規定するアルミニウム合金 A5052P または、これと同等以上の品質を有するものとする。
3. 背面板（受音板）の材料は、JIS G 3302（溶融亜鉛めっき鋼板及び鋼帯）に規定する溶融亜鉛めっき鋼板 SGH、SGC または、これと同等以上の品質を有するものとする。
4. 吸音材の材料は、JIS A 6301（吸音材料）に規定するグラスウール吸音ボード 2号 32K または、これと同等以上の品質を有するものとする。
5. **受注者**は、遮音壁付属物に使用する材料は、**設計図書**に明示したものとし、これ以外については**監督職員**と**協議**しなければならない。

1-10-3 作業土工（床掘り・埋戻し）

作業土工の施工については、第 1 編 3-3-3 作業土工（床掘り・埋戻し）の規定によるものとする。

1-10-4 遮音壁基礎工

受注者は、支柱アンカーボルトの設置について、**設計図書**によるものとし、これ以外による場合は、**監督職員**の**承諾**を得なければならない。

1-10-5 遮音壁本体工

1. 遮音壁本体の支柱の施工については、支柱間隔について、**設計図書**によるものとし、ずれ、ねじれ、倒れ、天端の不揃いがないように設置しなければならない。支柱立込の精度は道路遮音壁設置基準 6 施工によるものとする。
2. **受注者**は、遮音壁付属物の施工については、水切板、クッションゴム、落下防止策、下段パネル、外装板の各部材は、ずれが生じないように注意して施工しなければならない。

第2章 舗 装

第1節 適 用

1. 本章は、道路工事における道路土工、地盤改良工、舗装工、排水構造物工、縁石工、踏掛版工、防護柵工、標識工、区画線工、道路植栽工、道路附属施設工、橋梁附属物工、仮設工、その他これらに類する工種について適用するものとする。
2. 道路土工、地盤改良工、仮設工は、第1編第4章第5節道路土工、第1編第3章第7節地盤改良工及び第10節仮設工の規定によるものとする。
3. 本章に特に定めのない事項については、第1編共通編の規定によるものとする。

第2節 適用すべき諸基準

受注者は、**設計図書**において特に定めのない事項については、以下の基準類による。
これにより難しい場合は、**監督職員**の**承諾**を得なければならない。

なお、基準類と**設計図書**に相違がある場合は、原則として**設計図書**の規定に従うものとし、疑義がある場合は**監督職員**と**協議**しなければならない。

日本道路協会	アスファルト舗装工事共通仕様書解説	(平成4年12月)
日本道路協会	道路土工要綱	(平成21年6月)
日本道路協会	道路緑化技術基準・同解説	(平成28年3月)
日本道路協会	舗装再生便覧	(平成22年11月)
日本道路協会	舗装調査・試験法便覧	(平成31年3月)
日本道路協会	道路照明施設設置基準・同解説	(平成19年10月)
日本道路協会	視線誘導標設置基準・同解説	(昭和59年10月)
日本道路協会	道路反射鏡設置指針	(昭和55年12月)
国土交通省	防護柵の設置基準の改定について	(平成16年3月)
日本道路協会	防護柵の設置基準・同解説/ポラードの設置便覧	(令和3年3月)
日本道路協会	舗装の長期保証制度に関するガイドブック	(令和3年3月)
日本道路協会	舗装種別選定の手引き	(令和3年12月)
日本道路協会	道路標識設置基準	(令和2年6月)
日本道路協会	視覚障害者誘導用ブロック設置指針・同解説	(昭和60年9月)
日本道路協会	道路橋床版防水便覧	(平成19年3月)
建設省	道路附属物の基礎について	(昭和50年7月)
日本道路協会	アスファルト混合所便覧(平成8年度版)	(平成8年10月)
日本道路協会	舗装施工便覧	(平成18年2月)
日本道路協会	舗装の構造に関する技術基準・同解説	(平成13年9月)
日本道路協会	舗装設計施工指針	(平成18年2月)
日本道路協会	舗装設計便覧	(平成18年2月)
日本道路協会	舗装の長期保証制度に関するガイドブック	(令和3年3月)
日本道路協会	舗装種別選定の手引き	(令和3年12月)
土木学会	舗装標準示方書	(平成27年10月)
日本みち研究所	補訂版道路のデザイン ー道路デザイン指針(案)とその解説ー	(平成29年11月)

第3節 舗装工

2-3-1 一般事項

1. 本節は、舗装工として舗装準備工、橋面防水工、アスファルト舗装工、半たわみ性舗装工、排水性舗装工、透水性舗装工、グースアスファルト舗装工、コンクリート舗装工、薄層カラー舗装工、ブロック舗装工その他これらに類する工種について定めるものとする。
2. **受注者**は、舗装工において、使用する材料のうち、試験が伴う材料については、「舗装調査・試験法便覧」(日本道路協会、平成 31 年 3 月)の規定に基づき試験を実施する。これにより難しい場合は、**監督職員**の**承諾**を得なければならない。
3. **受注者**は、路盤の施工において、路床面または下層路盤面に異常を発見したときは、直ちに、**監督職員**に**報告**し、**設計図書**に関して**監督職員**と**協議**しなければならない。
4. **受注者**は、路盤の施工に先立って、路床面の浮石、その他の有害物を除去しなければならない。

2-3-2 材料

1. 舗装工で使用する材料については、以下の各規定によらなければならない。
舗装工で使用する材料については、第1編3-6-2アスファルト舗装の材料、3-6-3コンクリート舗装の材料の規定によるものとする。
2. 舗装工で以下の材料を使用する場合の品質は、**設計図書**によらなければならない。
(1) 半たわみ性舗装工で使用する浸透用セメントミルク及び混合物
(2) グースアスファルト混合物
3. **受注者**は、**設計図書**によりポーラスアスファルト混合物の配合設計を行わなければならない。また、配合設計によって決定したアスファルト量、添加材料については、**監督職員**の**承諾**を得なければならない。
4. **受注者**は、舗設に先だって決定した配合の混合物について、混合所で試験練りを行い、**設計図書**に示す物性と照合し、異なる場合は、骨材粒度及びアスファルト量の修正を行わなければならない。
5. **受注者**は、本条4項で修正した配合によって製造した混合物の最初の1日の舗設状況を観察し、必要な場合には配合を修正し、**監督職員**の**承諾**を得て現場配合を決定しなければならない。
6. 橋面防水層の品質規格試験方法は、「道路橋床版防水便覧 第4章4.2照査」(日本舗装協会、平成 19 年 3 月)の規定による。これにより難しい場合は、**監督職員**の**承諾**を得なければならない。

2-3-3 舗装準備工

舗装準備工の施工については、第1編3-6-4舗装準備工の規定によるものとする。

2-3-4 橋面防水工

1. 橋面防水工に加熱アスファルト混合物を用いて施工する場合は、第1編3-6-5アスファルト舗装工の規定によるものとする。
2. 橋面防水工にグースアスファルト混合物を用いて施工する場合は、第6編2-3-9グースアスファルト舗装工の規定によるものとする。

3. **受注者**は、橋面防水工に特殊な材料及び工法を用いて施工を行う場合の施工方法は、**設計図書**によらなければならない。
4. **受注者**は、橋面防水工の施工にあたっては、「道路橋床版防水便覧 第6章材料・施工」（日本舗装協会、平成19年3月）の規定及び第1編3-6-5アスファルト舗装工の規定によることとする。床版面の前処理を適切に実施するとともに、防水層の敷設、塗布等についてはがれや塗りむらなどが生じないように適切に管理しなければならない。これにより難い場合は、**監督職員の承諾**を得なければならない。
5. **受注者**は、橋面防水工の施工において、床版面に滞水箇所を発見したときは、**監督職員に報告**し、排水設備の設置などについて、**監督職員と協議**しなければならない。

2-3-5 アスファルト舗装工

アスファルト舗装工の施工については、第1編3-6-5アスファルト舗装工の規定によるものとする。

2-3-6 半たわみ性舗装工

1. **受注者**は、流動対策として改質アスファルトを使用する場合には、第1編2-10-1一般瀝青材料の3項に規定するセミブローンアスファルト（AC-100）と同等級以上を使用しなければならない。
2. 半たわみ性舗装工の施工については、第1編3-6-5アスファルト舗装工の規定によるものとする。
3. **受注者**は、半たわみ性舗装工の浸透性ミルクの使用量は、**設計図書**によらなければならない。
4. **受注者**は、半たわみ性舗装工の施工にあたっては、「舗装施工便覧第9章9-4-1半たわみ性舗装工」（日本道路協会、平成18年2月）の規定、「舗装施工便覧第5章及び第6章構築路床・路盤の施工及びアスファルト・表層の施工」（日本道路協会、平成18年2月）の規定、「アスファルト舗装工事共通仕様書解説第10章10-3-7施工」（日本道路協会、平成4年12月）の規定、「施工舗装再生便覧第2章2-7施工」（日本道路協会、平成22年11月）の規定による。これにより難い場合は、**監督職員の承諾**を得なければならない。

2-3-7 排水性舗装工

1. 排水性舗装工の施工については、第1編3-6-5アスファルト舗装工の規定によるものとする。
2. **受注者**は、排水性舗装工の施工にあたっては、「舗装施工便覧第7章ポーラスアスファルト混合物の施工、第9章9-3-1排水機能を有する舗装」（日本道路協会、平成18年2月）の規定、「舗装再生便覧2-7施工」（日本道路協会、平成22年11月）の規定による。これにより難い場合は、**監督職員の承諾**を得なければならない。
3. ポーラスアスファルト混合物に用いるバインダー（アスファルト）はポリマー改質アスファルトH型とし、第2編4-16-7表4-13の標準的性状を満足するものでなければならない。
4. タックコートに用いる瀝青材は、原則としてゴム入りアスファルト乳剤（PKR-T）を使用することとし、第1編2-10-1表2-27の標準的性状を満足するものでなければならない。
5. ポーラスアスファルト混合物の配合は表2-3を標準とし、表2-4に示す目標値を満足するように決定する。

なお、ポーラスアスファルト混合物の配合設計は、「舗装設計施工指針」（日本道路協会、平成 18 年 2 月）及び「舗装施工便覧」（日本道路協会、平成 18 年 2 月）に従い最適アスファルト量を設定後、密度試験、マーシャル安定度試験、透水試験及びホイールトラッキング試験により設計アスファルト量を決定する。ただし、同一の材料でこれまでに実績（過去 1 年以内にプラントから生産され使用した）がある配合設計の場合には、これまでの実績または定期試験による配合設計書について**監督職員が承諾**した場合に限り、配合設計を省略することができる。

表 2-3 ポーラスアスファルト混合物の標準的な粒度範囲

ふるい目 呼び寸法		粒 度 範 囲	
		最大粒径(13)	最大粒径(20)
百 通 分 過 率 (%) 質 量	26.5 mm	—	100
	19.0 mm	100	95~100
	13.2 mm	90~100	64~84
	4.75 mm	11~35	10~31
	2.36 mm	10~20	10~20
	75 μm	3~7	3~7
アスファルト量		4~6	

注：上表により難しい場合は**監督職員と協議**しなければならない。

表 2-4 ポーラスアスファルト混合物の目標値

項 目	目 標 値
空隙率	% 20 程度
透水係数	cm/sec 10^{-2} 以上
安定度	kN 3.43 以上
動的安定度 (DS)	回/mm 一般部 4,000 程度 交差点部 5,000 程度

注 1：突き固め回数は両面各 50 回とする。（動的安定度は、交通量区分 N7 の場合を示している。他はわだち掘れ対策に準ずる。）

注 2：上表により難しい場合は**監督職員と協議**しなければならない。

6. 混合時間は骨材にアスファルトの被覆が充分に行われ均一に混合できる時間とする。ポーラスアスファルト混合物は粗骨材の使用量が多いため通常のアスファルト混合物と比較して骨材が過加熱になりやすいなど温度管理が難しく、また、製品により望ましい温度が異なるため、混合温度には十分注意をし、適正な混合温度で行わなければならない。

7. 施工方法については、以下の各規定によらなければならない。

(1) 既設舗装版を不透水層とする場合は、事前または路面切削完了後に舗装版の状況を調査し、その結果を**監督職員に報告**するとともに、ひび割れ等が認められる場合は、雨水の浸透防止あるいはリフレクションクラック防止のための処置は、**監督職員の承諾**を得てから講じなければならない。（切削オーバーレイ、オーバーレイの工事の場合）

(2) 混合物の舗設は、通常混合物より高い温度で行う必要があること、温度低下が通常混合物より早いこと及び製品により望ましい温度が異なることから、特

に温度管理には十分注意し速やかに敷均し、転圧を行わなければならない。

- (3) 排水性舗装の継目の施工にあたっては、継目をよく清掃した後、加温を行い、敷均した排水性混合物を締固め、相互に密着させるものとする。また、摺り付け部の施工にあたっては、ポーラスアスファルト混合物が飛散しないよう入念に行わなければならない。

8. **受注者**は、第1編1-1-6第1項の**施工計画書**の記載内容に加えて、一般部、交差点部の標準的な1日あたりの施工工程を記載するものとする。

なお、作成にあたり、夏期においては初期わだち掘れ及び空隙つぶれに影響を与える交通開放温度に、冬期においては締固め温度に影響を与えるアスファルト混合物の温度低下に留意しなければならない。

2-3-8 透水性舗装工

1. 透水性舗装工の施工については、「舗装施工便覧第7章ポーラスアスファルト舗装工、第9章9-3-2透水機能を有する舗装」（日本道路協会、平成18年2月）、第1編3-6-5アスファルト舗装工の規定による。これにより難しい場合は、**監督職員の承諾**を得なければならない。

2. ポーラスアスファルト混合物の配合は表2-5を標準とし、表2-6に示す目標値を満足するように決定する。

なお、ポーラスアスファルト混合物の配合設計は、「舗装設計施工指針」（日本道路協会、平成18年2月）及び「舗装施工便覧」（日本道路協会、平成18年2月）に従い最適アスファルト量を設定後、密度試験、マーシャル安定度試験、透水試験及びホイールトラッキング試験により設計アスファルト量を決定する。ただし、同一の材料でこれまでに実績（過去1年以内にプラントから生産され使用した）がある配合設計の場合には、これまでの実績または定期試験による配合設計書について**監督職員が承諾**した場合に限り、配合設計を省略することができる。

表2-5 ポーラスアスファルト混合物の標準的な粒度範囲

ふるい目 呼び寸法		粒 度 範 囲	
		最大粒径(13)	最大粒径(20)
百分率 (%) 過 質 量	26.5 mm	—	100
	19.0 mm	100	95~100
	13.2 mm	90~100	64~84
	4.75 mm	11~35	10~31
	2.36 mm	10~20	10~20
	75 μm	3~7	3~7
アスファルト量		4~6	

注：上表により難しい場合は**監督職員と協議**しなければならない。

表2-6 ポーラスアスファルト混合物の目標値

項 目	目 標 値
空隙率	% 20 以上
透水係数	cm/sec 10^{-2} 以上
安定度	kN 3.43 以上
動的安定度 (DS)	回/mm 一般部 4,000 程度 交差点部 5,000 程度

注1：突き固め回数は両面各50回とする。(動的安定度は、交通量区分N7の場合を示している。他はわだち掘れ対策に準ずる。)

注2：上表により難い場合は**監督職員**と**協議**しなければならない。

2-3-9 グースアスファルト舗装工

1. **受注者**は、グースアスファルト舗装工の施工に先立ち、基盤面の有害物を除去しなければならない。

なお、基盤が鋼床版の場合は、鋼床版の発錆状況を考慮して表面処理を施すものとする。

2. **受注者**は、基盤面に異常を発見したときは、直ちに、**監督職員**に**報告**し、**設計図書**に関して**監督職員**と**協議**しなければならない。

3. **受注者**は、グースアスファルト混合物の舗設にあたっては、プリスタリング等の障害が出ないように、舗設面の汚れを除去し、乾燥させなければならない。また、鋼床版面は錆や異物がないように素地調整を行うものとする。

4. **受注者**は、グースアスファルト混合物の混合は、バッチ式のアスファルトプラントで行い、グースアスファルト混合物の混練・運搬にはクッカを用いなければならない。

5. **受注者**は、グースアスファルト舗装工の施工にあたっては、「舗装施工便覧第9章9-4-2グースアスファルト舗装」(日本道路協会、平成18年2月)の規定によらなければならない。

6. 接着剤の塗布にあたっては、以下の各規定によらなければならない。

(1) **受注者**は、接着剤にゴムアスファルト系接着剤の溶剤型を使用しなければならない。

(2) 接着剤の規格は表2-7、表2-8を満足するものでなければならない。

表2-7 接着剤の規格鋼床版用

項目	規格値	試験法
	ゴムアスファルト系	
不揮発分(%)	50以上	JIS K 6833-1, 2
粘度(25℃) [Poise(Pa·s)]	5(0.5)以下	JIS K 6833-1, 2
指触乾燥時間(分)	90以下	JIS K 5600
低温風曲試験(-10℃、3mm)	合格	JIS K 5600
基盤目試験(点)	10	JIS K 5600
耐湿試験後の基盤目試験(点)	8以上	JIS K 5664
塩水暴露試験後の基盤目試験(点)	8以上	JIS K 5600

注：基盤目試験の判定点は(財)日本塗料検査協会「塗膜の評価基準」の標準判定写真による。

表2-8 (1) 接着剤の規格コンクリート床版用

項目	アスファルト系 (ゴム入り) 溶剤型	ゴム系溶剤型		試験方法
		1次プライマー	2次プライマー	
指触乾燥時間 (20℃)	60分以内	30分以内	60分以内	JIS K 5600-1※1
不揮発分(%)	20分以上	10分以上	25分以上	JIS K 6833-1, 2※2
作業性	塗り作業に支障のないこと			JIS K 5600-1※1
耐久性	5日間で異常のないこと			JIS K 5600-1※1

※1 適用する床版の種類に応じた下地材を使用する。(例：コンクリート床版の場合はコン

クリートブロック又はモルタルピースとし、鋼床版の場合は鋼版を使用する)

※2 試験方法は、JIS K 6833-1,2、JIS K 6387-1,2などを参考に実施する。

表2-8 (2) シート系床版防水層（流し貼り型、加熱擁着型、常温粘着型）プライマーの品質

項目	溶剤型	水性型	水性型	試験方法
指触乾燥時間 (23℃)	60分以内	60分以内	180分以内	JIS K 5600-1※1
不揮発分 (%)	20分以上	50分以上	35分以上	JIS K 6833-1,2※2
作業性	塗り作業に支障のないこと			JIS K 5600-1※1
耐水性	5日間で異常のないこと			JIS K 5600-1※1

※1 適用する床版の種類に応じた下地材を使用する。

※2 試験方法は、JIS K 6833-1,2、JIS L 6387-1,2などを参考に実施する。

※3 塗膜系床版防水層（アスファルト加熱型）のプライマーは上表の品質による

(3) **受注者**は、火気を厳禁し、鋼床版面にハケ・ローラーバケ等を用いて、0.3~0.4 L/m²の割合で塗布しなければならない。塗布は、鋼床版面にハケ・ローラーバケ等を用いて、0.15~0.2L/m²の割合で一層を塗布し、その層を約3時間乾燥させた後、一層目の上に同じ要領によって二層目を塗布しなければならない。

(4) **受注者**は、塗布された接着層が損傷を受けないようにして、二層目の施工後12時間以上養生しなければならない。

(5) **受注者**は、施工時に接着剤をこぼしたり、部分的に溜まる等所要量以上に塗布して有害と認められる場合や、油類をこぼした場合には、その部分をかき取り再施工しなければならない。

7. **受注者**は、夏期高温時に施工する場合は、以下の各規定によらなければならない。

(1) **受注者**は、夏期高温時に施工する場合には、流動抵抗性が大きくなるように瀝青材料を選択しなければならない。

(2) 骨材は第1編3-6-2アスファルト舗装の材料の規定によるものとする。

また、フィラーは石灰岩粉末とし、第1編2-5-5フィラーの品質規格によるものとする。

8. グースアスファルトの示方配合は、以下の各規定によるものとする。

(1) 骨材の標準粒度範囲は表2-9に適合するものとする。

表2-9 骨材の標準粒度範囲

ふるい目の開き	通過質量百分率 (%)
19.0 mm	100
13.2 mm	95~100
4.75 mm	65~ 85
2.36 mm	45~ 62
600 μ m	35~ 50
300 μ m	28~ 42
150 μ m	25~ 34
75 μ m	20~ 27

(2) 標準アスファルト量の規格は表 2-10 に適合するものとする。

表 2-10 標準アスファルト量

	混合物全量に対する百分率 (%)
アスファルト量	7~10

(3) **受注者**は、グースアスファルトの粒度及びアスファルト量の決定にあたっては配合設計を行い、**監督職員の承諾**を得なければならない。

9. 設計アスファルト量の決定については、以下の各規定によらなければならない。

(1) 示方配合されたアスファルトプラントにおけるグースアスファルト混合物は表 2-11 の基準値を満足するものでなければならない。

表 2-11 アスファルトプラントにおけるグースアスファルト混合物の基準値

項 目	基 準 値
流動性試験、リュエル流動性 (240°C) sec	3~20
貫入量試験、貫入量 (40°C、52.5kg/5cm ² 、30分) mm	表層 1~4 基層 1~6
ホイトラッキング試験、動的安定度 (60°C、6.4kg/cm ²) 回/mm	300 以上
曲げ試験、破断ひずみ (-10°C、50 mm/min)	8.0×10 ⁻³ 以上

[注] 試験方法は、「舗装調査・試験法便覧」を参照する。

(2) グースアスファルト混合物の流動性については同一温度で同一のリュエル流動性であっても施工方法や敷きならし機械の質量などにより現場での施工法に差が出るので、**受注者**は、配合設計時にこれらの条件を把握するとともに過去の実績などを参考にして、最も適した値を設定しなければならない。

(3) **受注者**は、試験の結果から基準値を満足するアスファルト量がまとまらない場合には、骨材の配合等を変更し、再試験を行わなければならない。

(4) **受注者**は、配合を決定したときには、**設計図書**に示す品質が得られることを**確認**し、**確認**のための資料を整備及び保管し**監督職員**の請求があった場合は直ちに**提示**するとともに検査時まで**提出**しなければならない。

(5) 大型車交通量が多く、特に流動性が生じやすい箇所に用いる場合、貫入量は 2 mm 以下を目標とする。

10. 現場配合については、**受注者**は舗設に先立って本編 2-3-9 グースアスファルト舗装工の 9 項の (4) で決定した配合の混合物を実際に使用する混合所で製造し、その混合物で流動性試験、貫入量試験等を行わなければならない。ただし、基準値を満足しない場合には、骨材粒度または、アスファルト量の修正を行わなければならない。

11. 混合物の製造にあたっては、以下の各規定によらなければならない。

(1) アスファルトプラントにおけるグースアスファルトの標準加熱温度は表 2-12 を満足するものとする。

表 2-12 アスファルトプラントにおける標準加熱温度

材 料	加 熱 温 度
アスファルト	220°C 以下
石 粉	常温~150°C

- (2) ミキサ排出時の混合物の温度は、180～220℃とする。
12. 敷均しの施工にあたっては、以下の各規定によらなければならない。
- (1) **受注者**は、グースアスファルトフィニッシュまたは人力により敷均ししなければならない。
- (2) 一層の仕上り厚は3～4 cmとする。
- (3) **受注者**は、表面が湿っていないときに混合物を敷ならすものとする。作業中雨が降り出した場合には、直ちに作業を中止しなければならない。
- (4) **受注者**は、気温が5℃以下のときに施工してはならない。
13. 目地工の施工にあたっては、以下の各規定によらなければならない。
- (1) **受注者**は、横及び縦継目を加熱し密着させ、平坦に仕上げなければならない。
- (2) **受注者**は、鋼床版上での舗装にあたって、リブ及び縦桁上に縦継目を設けてはならない。
- (3) **受注者**は、雨水等の侵入するのを防止するために、標準作業がとれる場合には、構造物との接触部に成型目地材を用い、局所的な箇所等小規模の場合には、構造物との接触部に注入目地材を用いなければならない。
- (4) 成型目地材はそれを溶融して試験した時、注入目地材は、表2-13の規格を満足するものでなければならない。

表2-13 目地材の規格

項目	規格値	試験法
針入度 (円錐針) (mm)	9 以下	舗装調査・試験法便覧
流動 (mm)	3 以下	
引張量 (mm)	10 以上	

[注] 試験方法は、「舗装調査・試験法便覧」を参照する。

- (5) 成型目地材は、厚さが10 mm、幅がグースアスファルトの層の厚さに等しいものでなければならない。
- (6) 注入目地材の溶解は、間接加熱によらなければならない。
- (7) 注入目地材は、高温で長時間加熱すると変質し劣化する傾向があるから、**受注者**は、できるだけ短時間で指定された温度に溶解し、使用しなければならない。
- (8) **受注者**は、目地内部、構造物側面、成型目地に対してはプライマーを塗布しなければならない。
- (9) プライマーの使用量は、目地内部に対しては0.3L/m²、構造物側面に対しては0.2L/m²、成型目地材面に対しては0.3L/m²とする。

2-3-10 コンクリート舗装工

1. コンクリート舗装工の施工については、第1編3-6-6 コンクリート舗装工の規定によるものとする。
2. 現場練りコンクリートを使用する場合の配合は配合設計を行い、**監督職員の承諾**を得なければならない。
3. 粗面仕上げは、フロート、ハケ及びほうき等で行うものとする。
4. 初期養生は、コンクリート皮膜養生剤を原液濃度で70g/m²程度を入念に散布し、三角屋根、麻袋等で十分に養生を行うものとする。
5. 目地注入材は、加熱注入式高弾性タイプ（路肩側低弾性タイプ）を使用するものとする。

6. 横収縮目地はダウエルバーを用いたダミー目地を標準とし、目地間隔は表 2-14 を標準とする。

縦目地の設置は、2車線幅員で同一横断勾配の場合にはできるだけ2車線を同時舗設し、縦目地位置に径 22mm、長さ 1m のタイバーを使ったダミー目地を設ける。やむ得ず車線ごとに舗設する場合は、径 22mm、長さ 1m のネジ付きタイバーを使った突合せ目地とする。

表 2-14 目地間隔

版の構造	版厚	間隔
鉄網及び縁部補強鉄筋を省略	25cm 未満	5 m
	25cm 以上	6 m
鉄網及び縁部補強鉄筋を使用	25cm 未満	8 m
	25cm 以上	10 m

2-3-11 薄層カラー舗装工

薄層カラー舗装工の施工については、第 1 編 3-6-7 薄層カラー舗装工の規定による。

2-3-12 ブロック舗装工

ブロック舗装工の施工については、第 1 編 3-6-8 ブロック舗装工の規定による。

第 4 節 排水構造物工（路面排水工）

2-4-1 一般事項

1. 本節は、排水構造物工（路面排水工）として、作業土工（床掘り・埋戻し）、側溝工、管渠工、集水樹（街渠樹）・マンホール工、地下排水工、場所打水路工、排水工（小段排水・縦排水）、排水性舗装用路肩排水工その他これらに類する工種について定めるものとする。
2. 排水構造物工（路面排水工）の施工については、道路土工要領排水施設施工の規定及び本編 2-4-3 側溝工、2-4-5 集水樹（街渠樹）・マンホール工の規定による。これにより難しい場合は、**監督職員の承諾**を得なければならない。

2-4-2 作業土工（床掘り・埋戻し）

作業土工の施工については、第 1 編 3-3-3 作業土工（床掘り・埋戻し）の規定によるものとする。

2-4-3 側溝工

1. **受注者**は、L型側溝またはLO型側溝、プレキャストU型側溝の設置については、**設計図書**に示す勾配で下流側または、低い側から設置するとともに、底面は滑らかで一様な勾配になるように施工しなければならない。
2. **受注者**は、L型側溝及びLO型側溝、プレキャストU型側溝のコンクリート製品の接合部について、取付部は、特に指定しない限り、セメントと砂の比が 1 : 3 の配合のモルタル等を用い、漏水のないように入念に施工しなければならない。
3. **受注者**は、側溝蓋の施工にあたって材料が破損しないよう丁寧に施工しなければならない。

2-4-4 管渠工

1. 管渠の設置については、第 6 編 2-4-3 側溝工の規定によるものとする。
2. **受注者**は、管渠のコンクリート製品の接合部については、第 6 編 2-4-3 側溝工

の規定によるものとする。

3. **受注者**は、管の一部を切断する必要のある場合は、切断によって使用部分に損傷が生じないように施工しなければならない。損傷させた場合は、取換えなければならない。

2-4-5 集水柵（街渠柵）・マンホール工

1. **受注者**は、街渠柵の施工にあたっては、基礎について支持力が均等となるように、かつ不陸を生じないようにしなければならない。
2. **受注者**は、街渠柵及びマンホール工の施工にあたっては、管渠等との接合部において、特に指定しない限りセメントと砂の比が1：3の配合のモルタル等を用いて漏水の生じないように施工しなければならない。
3. **受注者**は、マンホール工の施工にあたっては、基礎について支持力が均等となるように、かつ不陸を生じないようにしなければならない。
4. **受注者**は、蓋の施工にあたっては、蓋がずれることのないようにしなければならない。

2-4-6 地下排水工

地下排水工の施工については、第6編1-8-6地下排水工の規定による。

2-4-7 場所打水路工

場所打水路工の施工については、第6編1-8-7場所打水路工の規定による。

2-4-8 排水工（小段排水・縦排水）

排水工（小段排水・縦排水）の施工については、第6編1-8-8排水工（小段排水・縦排水）の規定によるものとする。

2-4-9 排水性舗装用路肩排水工

1. **受注者**は、排水性舗装用路肩排水工の施工にあたって底面は滑らかで不陸を生じないように施工するものとする。
2. **受注者**は、排水性舗装用路肩排水工の集水管の施工にあたっては浮き上がり防止措置を講ずるものとする。

第5節 縁石工

2-5-1 一般事項

1. 本節は、縁石工として作業土工（床掘り・埋戻し）、縁石工その他これらに類する工種について定めるものとする。
2. **受注者**は、縁石工の施工にあたり、障害物がある場合などは、速やかに**監督職員**に報告し、**設計図書**に関して**監督職員**と**協議**しなければならない。
3. **受注者**は、縁石工の施工にあたって、「道路土工—盛土工指針」（日本舗装協会、平成22年4月）の施工の規定による。これにより難しい場合は、**監督職員**の**承諾**を得なければならない。

2-5-2 作業土工（床掘り・埋戻し）

作業土工の施工については、第1編3-3-3作業土工（床掘り・埋戻し）の規定によるものとする。

2-5-3 縁石工

縁石工の施工については、第1編3-3-8縁石工の規定によるものとする。

第6節 踏掛版工

2-6-1 一般事項

1. 本節は、踏掛版工として作業土工（床掘り・埋戻し）、踏掛版工その他これらに類する工種について定めるものとする。
2. **受注者**は、踏掛版工の施工にあたり、障害物がある場合などは、速やかに**監督職員**に**報告**し、**設計図書**に関して**監督職員**と**協議**しなければならない。
3. **受注者**は、踏掛版工の施工については、「道路土工－盛土工指針」（日本舗装協会、平成22年4月）の踏掛版及び施工の規定、2-7-4踏掛版工の規定による。これにより難しい場合は、**監督職員**の**承諾**を得なければならない。

2-6-2 材料

1. 踏掛版工で使用する乳剤等の品質規格については、第1編3-6-2アスファルト舗装の材料の規定によるものとする。
2. 踏掛版工で使用するラバーシューの品質規格については、**設計図書**によるものとする。

2-6-3 作業土工（床掘り・埋戻し）

作業土工の施工については、第1編3-3-3作業土工（床掘り・埋戻し）の規定によるものとする。

2-6-4 踏掛版工

1. 作業土工（床掘り・埋戻し）を行う場合は、第1編3-3-3作業土工（床掘り・埋戻し）の規定によるものとする。
2. 踏掛版の施工にあたり、縦目地及び横目地の設置については、第1編3-6-6コンクリート舗装工の規定によるものとする。
3. **受注者**は、ラバーシューの設置にあたり、既設構造物と一体となるように設置しなければならない。
4. **受注者**は、アンカーボルトの設置にあたり、アンカーボルトは、垂直となるように設置しなければならない。

第7節 防護柵工

2-7-1 一般事項

1. 本節は、防護柵工として路側防護柵工、防止柵工、作業土工（床掘り・埋戻し）、ボックスビーム工、車止めポスト工、防護柵基礎工その他これらに類する工種について定めるものとする。
2. **受注者**は、防護柵を設置する際に、障害物がある場合などは、速やかに**監督職員**に**報告**し、**設計図書**に関して**監督職員**と**協議**しなければならない。
3. **受注者**は、防護柵工の施工にあたって、「防護柵の設置基準・同解説／ポラードの設置便覧4-1. 施工」（日本道路協会、令和3年3月）の規定、「道路土工要綱 第5章施工計画」（日本道路協会、平成21年6月）の規定、及び第1編3-3-11路側防護柵工、3-3-10防止柵工の規定による。これにより難しい場合は、**監督職員**の**承諾**を得なければならない。

2-7-2 作業土工（床掘り・埋戻し）

作業土工の施工については、第1編3-3-3作業土工（床掘り・埋戻し）の規定によるものとする。

2-7-3 路側防護柵工

1. 路側防護柵工の施工については、第1編3-3-11 路側防護柵工の規定によるものとする。
2. **受注者**は、防護柵に視線誘導標を取り付ける場合は、「視線誘導標設置基準・同解説」（昭和59年10月社団法人日本道路協会）により取付けなければならない。これにより難しい場合は、**監督職員**の**承諾**を得なければならない。防護柵の規格は、**設計図書**によるものとする。

2-7-4 防止柵工

防止柵工の施工については、第1編3-3-10 防止柵工の規定によるものとする。

2-7-5 ボックスビーム工

1. **受注者**は、土中埋込み式の支柱を打込み機、オーガーボーリングなどを用いて堅固に建て込まなければならない。この場合**受注者**は、地下埋設物に破損や障害が発生させないようにすると共に既設舗装に悪影響を及ぼさないよう施工しなければならない。
2. **受注者**は、支柱の施工にあたって設置穴を掘削して埋戻す方法で土中埋込み式の支柱を建て込む場合、支柱が沈下しないよう穴の底部を締固めておかななければならない。
3. **受注者**は、支柱の施工にあたって橋梁、擁壁、函渠などのコンクリートの中にボックスビームを設置する場合、**設計図書**に定められた位置に支障があるときまたは、位置が明示されていない場合、速やかに**監督職員**に**報告**し、**設計図書**に関して**監督職員**と**協議**して定めなければならない。
4. **受注者**は、ボックスビームを取付ける場合は、自動車進行方向に対してビーム端の小口が見えないように重ね合わせボルト・ナットで十分締付けなければならない。

2-7-6 車止めポスト工

1. **受注者**は、車止めポストを設置する場合、現地の状況により、位置に支障があるときまたは、位置が明示されていない場合には、速やかに**監督職員**に**報告**し、**設計図書**に関して**監督職員**と**協議**しなければならない。
2. **受注者**は、車止めポストの施工にあたって、地下埋設物に破損や障害を発生させないようにするとともに既設舗装に悪影響をおよぼさないよう施工しなければならない。

2-7-7 防護柵基礎工

1. 防護柵基礎工の施工については、第1編第5章の無筋、鉄筋コンクリートの規定によるものとする。
2. **受注者**は、防護柵基礎工の施工にあたっては、支持力が均等となるように、かつ不陸を生じないようにしなければならない。

第8節 標識工

2-8-1 一般事項

1. 本節は、標識工として小型標識工、大型標識工その他これらに類する工種について定めるものとする。

2. **受注者**は、**設計図書**により標識を設置しなければならないが、障害物がある場合などは、速やかに**監督職員**に**報告**し、**設計図書**に関して**監督職員**と**協議**しなければならない。
3. **受注者**は、標識工の施工にあたって、「道路標識設置基準・同解説第4章道路標識の設計、施工」（日本道路協会、令和2年6月）の規定、「道路土工要綱 第5章施工計画」（日本道路協会、平成21年6月）の規定第1編3-3-9小型標識工の規定、3-3-3作業土工（床掘り・埋戻し）の規定3-10-5土留・仮締切工の規定及び「道路標識ハンドブック」（全国道路標識、標示業協会令和元年8月）による。これにより難しい場合は、**監督職員**の**承諾**を得なければならない。

2-8-2 材料

1. 標識工で使用する標識の品質規格については、第1編2-14-1道路標識の規定によるものとする。
2. 標識工に使用する錆止めペイントは、JIS K 5621（一般用錆止めペイント）からJIS K 5674（鉛・クロムフリーさび止めペイント）に適合するものを用いるものとする。
3. 標識工で使用する基礎杭は、JIS G 3444（一般構造用炭素鋼鋼管）STK400、JIS A 5525（鋼管杭）SKK400 及び JIS G 3101（一般構造用圧延鋼材）SS400 の規格に適合するものとする。
4. **受注者**は、標示板には**設計図書**に示す位置に補強材を標示板の表面にヒズミの出ないようにスポット溶接をしなければならない。アルミニウム合金材の溶接作業は（一社）軽金属溶接協会規格 LWS P7903-1979「スポット溶接作業標準（アルミニウム及びアルミニウム合金）」（一社）日本溶接協会規格 WES7302 と同一規格）を参考に行うことが望ましい。
5. **受注者**は、標示板の下地処理にあつたては脱脂処理を行い、必ず洗浄を行わなければならない。
6. **受注者**は、標示板の文字・記号等を「道路標識、区画線及び道路標示に関する命令」（標識令）及び「道路標識設置基準・同解説」（日本道路協会 令和2年6月）による色彩と寸法で、標示する。これにより難しい場合は、**監督職員**の**承諾**を得なければならない。

2-8-3 小型標識工

小型標識工の施工については、第1編3-3-9小型標識工の規定によるものとする。

2-8-4 大型標識工

受注者は、支柱建て込みについては、標示板の向き、角度、標示板との支柱の通り、傾斜、支柱上端のキャップの有無に注意して施工しなければならない。

第9節 区画線工

2-9-1 一般事項

1. 本節は、区画線工として、区画線工その他これらに類する工種について定めるものとする。
2. **受注者**は、区画線工の施工にあたり、障害物がある場合などは、速やかに**監督職員**に**報告**し、**設計図書**に関して**監督職員**と**協議**しなければならない。

3. **受注者**は、区画線工の施工にあたって、「道路標識・区画線及び道路表示に関する命令」及び第1編3-3-12 区画線工の規定によらなければならない。これにより難しい場合は、**監督職員**の**承諾**を得なければならない。

2-9-2 区画線工

1. 区画線工の施工については、第1編3-3-12 区画線工の規定によるものとする。
2. 区画線の**指示**方法について**設計図書**に示されていない事項は「道路標識・区画線及び道路表示に関する命令(平成26年5月26日改正)」により施工するものとする。
3. 路面表示の抹消にあたっては、既設表示を何らかの乳剤で塗りつぶす工法を取ってはならない。
4. ペイント式(常温式)に使用するシンナーの使用量は10%以下とする。

第10節 道路植栽工

2-10-1 一般事項

1. 本節は、道路植栽工として、道路植栽工その他これらに類する工種について定めるものとする。
2. **受注者**は、道路植栽工の施工にあたり、障害物がある場合などは、速やかに**監督職員**に**報告**し、**設計図書**に関して**監督職員**と**協議**しなければならない。
3. **受注者**は、道路植栽工の施工については、「道路緑化技術基準・同解説 2-3 施工」(日本舗装協会、平成28年3月)の規定、「道路土工要綱」(日本舗装協会、平成21年6月)の規定及び本編2-10-2 道路植栽工の規定による。これにより難しい場合は、**監督職員**の**承諾**を得なければならない。

2-10-2 材料

1. 道路植栽工で使用する客土は、植物の生育に適した土壌とし、有害な粘土、れき、ごみ、雑草、ささ根等の混入していない現場発生土または、購入材とするものとする。
2. 道路植栽工で使用する樹木類は、植樹に耐えるようあらかじめ移植または、根廻した細根の多いもので、樹形が整い、樹勢が盛んな栽培品とし、**設計図書**に定められた形状寸法を有するものとする。
3. **受注者**は、道路植栽工で使用する樹木類については、現場搬入時に**監督職員**の**確認**を受けなければならない。
また、必要に応じ現地(栽培地)において**監督職員**が**確認**を行うが、この場合**監督職員**が**確認**してもその後の掘取り、荷造り、運搬等により現地搬入時不良となったものは使用してはならない。
4. 樹木類の形状寸法は、主として樹高、枝張り幅、幹周とする。樹高は、樹木の樹冠の頂端から根鉢の上端までの垂直高とし、一部の突き出した枝は含まないものとする。
なお、ヤシ類の特殊樹にあつて「幹高」とする場合は幹部の垂直高とする。
5. 道路植栽工で使用する肥料、土壌改良材の種類及び使用量は、**設計図書**によるものとする。
6. 道路植栽工で樹名板を使用する場合、樹名板の規格は**設計図書**によるものとする。
7. 枝張り幅は、樹木の四方面に伸長した枝の幅とし、測定方法により幅に長短がある場合は、最長と最短の平均値であつて、一部突き出し枝は含まないものとする。周長は、樹木の幹の周長とし、根鉢の上端より1.2m上がりの位置を測定するも

のとし、この部分に枝が分岐しているときは、その上部を測定するものとする。また、幹が2本以上の樹木の場合においては、おのおのの幹周の総和の70%をもって幹周とする。

なお、株立樹木の幹が、指定本数以上合った場合は、個々の幹周の太い順に順次指定数まで測定し、その総和が70%の値を幹周とする。

2-10-3 道路植栽工

1. **受注者**は、樹木の運搬にあたり枝幹等の損傷、はちくずれ等がないよう十分に保護養生を行わなければならない。

また、樹木の掘取り、荷造り及び運搬は1日の植付け量を考慮し、迅速かつ入念に行わなければならない。

なお、樹木、株物、その他植物材料であって、やむを得ない理由で当日中に植栽出来ない分は、仮植えするかまたは、根部に覆土するとともに、樹木全体をシート等で被覆して、乾燥や凍結を防ぎ、品質管理に万全を期さなければならない。

2. **受注者**は、植栽帯盛土の施工にあたり、植栽帯盛土の施工はローラ等で転圧し、客土の施工は客土を敷均した後、植栽に支障のない程度に締固め、所定の断面に仕上げなければならない。

3. **受注者**は、植樹施工にあたり、**設計図書及び監督職員の指示**する位置に樹木類の鉢に応じて、植穴を掘り、瓦礫などの生育に有害な雑物を取り除き、植穴の底部は耕して植付けなければならない。

4. **受注者**は、植栽地の土壤に問題があった場合は**監督職員**に**報告**し、必要に応じて客土・肥料・土壤改良剤を使用する場合は根の周りに均一に施工し、施肥は肥料が直接樹木の根に触れないようにし均等に行うものとする。

また、蒸散抑制剤を使用する場合には、使用剤及び使用方法について、**監督職員**の**承諾**を得るものとする。

5. **受注者**は、植穴の掘削については、湧水が認められた場合は、ただちに**監督職員**に**報告し指示**を受けなければならない。

6. **受注者**は植え付けにあたっては、以下の各規定によらなければならない。

(1) **受注者**は、植え付けについて、地下埋設物に損傷を与えないよう特に注意しなければならない。万一既存埋設物に損傷を与えた場合には、ただちに応急措置を行い、関係機関への連絡を行なうとともに、**監督職員**に**報告し指示**を受けなければならない。

なお、修復に関しては、**受注者**の負担で行わなければならない。

(2) 植穴掘削は、植栽しようとする樹木に応じて余裕のある植穴を掘り、がれき、不良土等生育に有害な雑物を取り除き、植穴底部は耕して植付けなければならない。

(3) 樹木立込みは、根鉢の高さを根の付け根の最上端が土に隠れる程度に間土等を用いて調節するが、深植えは絶対に避けなければならない。また、現場に応じて見栄えよく、また樹木の表裏をよく見極めたうえ植穴の中心に植付けなければならない。

(4) 寄植及び株物植付けは既植樹木の配置を考慮して全般に過不足のないよう配植しなければならない。

(5) **受注者**は、植え付けまでの期間の樹木の損傷、乾燥、鉢崩れを防止しなければならない。

7. **受注者**は、水極めについては、樹木に有害な雑物を含まない水を使用し、木の棒

- 等でつくなど、根の回りに間隙の生じないよう土を流入させなければならない。
8. **受注者**は、埋め戻し完了後は、地均し等を行い、根元の周囲に水鉢を切って十分灌水して仕上げなければならない。
- なお、根元周辺に低木等を植栽する場合は、地均し後に植栽する。
9. **受注者**は、施工完了後、余剰枝の剪定、整形その他必要な手入れを行わなければならない。
10. **受注者**は、添木の設置について、ぐらつきのないよう設置しなければならない。
樹幹と添木との取付け部は、杉皮等を巻き、シュロ縄を用いて動かぬよう結束するものとする。
11. **受注者**は、樹名板の設置について、添木及び樹木等に視認しやすい場所に据え付けなければならない。
12. 底部が粘土を主体とした滞水性の地質の場合には、**監督職員**と**協議**しなければならない。
13. **受注者**は、幹巻きする場合は、こもまたは、わらを使用する場合、わら縄または、シュロ縄で巻き上げるものとし、天然繊維材を使用する場合は天然繊維材を重ねながら巻き上げた後、幹に緊結しなければならない。
14. **受注者**は、支柱の設置については、ぐらつきのないよう設置しなければならない。
また、樹幹と支柱との取付け部は、杉皮等を巻きシュロ縄を用いて動かぬよう結束するものとする。
15. **受注者**は、施肥、灌水の施工にあたり、施工前に施工箇所の状況を調査するとともに、**設計図書**に示す使用材料の種類、使用量等が施工箇所に適さない場合は、速やかに**監督職員**に**報告**し、**設計図書**に関して**監督職員**と**協議**しなければならない。
16. **受注者**は、施肥の施工については、施工前に樹木の根本周辺に散乱する堆積土砂やゴミ等を取り除いたり、きれいに除草しなければならない。
17. **受注者**は、施肥の施工については、所定の種類の肥料を根鉢の周りに過不足なく施用することとし、肥料施用後は速やかに覆土しなければならない。
なお、肥料のための溝掘り、覆土については、樹幹、樹根に損傷を与えないようにしなければならない。
18. 植栽植樹の植替え
- (1) **受注者**は、植栽植樹等が工事完成引渡し後、1年以内に枯死または形姿不足となった場合には、当初植栽した樹木等と同等または、それ以上の規格のものに受注者の負担において植替えなければならない。
- (2) 植栽等の形姿不良とは、枯死が樹冠部の2/3以上となったもの、及び通直な主幹をもつ樹木については、樹高のおおむね1/3以上の主幹が枯れたものとする。この場合枯死の判定については、確実に前記同様の状態となることが想定されるものも含むものとする。
- (3) 枯死または、形姿不良の判定は、発注者と**受注者**が**立会**の上行うものとし、植替えの時期については、発注者と**協議**するものとする。
- (4) 暴風、豪雨、豪雪、洪水、高潮、地震、地すべり、落盤、火災、騒乱、暴動等の天災により流出、折損、倒木した場合にはこの限りではない。

第11節 道路附属施設工

2-11-1 一般事項

1. 本節は、道路附属施設工として、境界工、道路附属物工、ケーブル配管工、照明工その他これらに類する工種について定めるものとする。
2. **受注者**は、道路附属施設工の設置にあたり、障害物がある場合などは、速やかに**監督職員**に**報告**し、**設計図書**に関して**監督職員**と**協議**しなければならない。
3. **受注者**は、道路附属施設工の施工にあたって、「視線誘導標設置基準・同解説第5章の施工」（日本道路協会、昭和59年10月）の規定、「道路照明施設設置基準・同解説第7章設計及び施工」（日本道路協会、平成19年10月改訂）の規定、「道路土工要綱」（日本道路協会、平成21年6月）の規定及び「道路反射鏡設置指針第2章設置方法の規定及び第5章施工」（日本道路協会、昭和55年12月）の規定、第1編第3章道路附属物工の規定、本編2-4-3側溝工、2-4-5集水柵（街渠柵）・マンホール工、2-11-3境界工及び2-11-6照明工の規定による。これにより難しい場合は、**監督職員**の**承諾**を得なければならない。

2-11-2 材料

境界工で使用する境界杭の材質は、第1編2-9-2セメントコンクリート製品の規定によるものとする。

2-11-3 境界工

1. **受注者**は、境界杭及び境界鉋の施工にあたっては、原則として、杭の中心線が境界線と一致するよう施工しなければならない。
2. **受注者**は、境界杭及び境界鉋の施工にあたっては、設置後動かないよう突固め等の処理を行わなければならない。
3. **受注者**は境界の施工前及び施工後において、近接所有者の**立会**による境界確認を行うものとし、その結果を**監督職員**に**報告**しなければならない。
4. **受注者**は、施工に際して近接所有者と問題が生じた場合、**監督職員**に**報告**するものとし、その処置について**協議**しなければならない。

2-11-4 道路附属物工

道路附属物工の施工については、第1編3-3-13道路附属物工の規定によるものとする。

2-11-5 ケーブル配管工

ケーブル配管及びハンドホールの設置については、第6編2-4-3側溝工、2-4-5集水柵（街渠柵）・マンホール工の規定によるものとする。

2-11-6 照明工

1. **受注者**は、照明柱基礎の施工に際し、アースオーガにより掘削する場合は、掘削穴の偏心及び傾斜に注意しながら掘削を行わなければならない。
2. **受注者**は、アースオーガにより掘削する場合は、地下埋設物に損傷を与えないよう特に注意しなければならない。万一既存埋設物に損傷を与えた場合には、ただちに応急措置を行い、関係機関への連絡を行うとともに、**監督職員**に**報告**し**指示**を受けなければならない。
3. **受注者**は、照明柱の建込みについては、支柱の傾斜の有無に注意して施工しなければならない。

第12節 橋梁附属物工

2-12-1 一般事項

本節は、橋梁附属物工として、伸縮装置工その他これらに類する工種について定めるものとする。

2-12-2 伸縮装置工

1. **受注者**は、伸縮装置の据付けについては、施工時の気温を考慮し、設計時の標準温度で、橋と支承の相対位置が標準位置となるよう温度補正を行って据付け位置を決定しなければならない。また、**監督職員**または**検査職員**から請求があった場合は速やかに**提示**しなければならない。
2. **受注者**は、伸縮装置工の漏水防止の方法について、**設計図書**によるものとする。

第3章 橋梁下部

第1節 適 用

1. 本章は、道路工事における工場製作工、工場製品輸送工、道路土工、軽量盛土工、橋台工、RC橋脚工、鋼製橋脚工、護岸基礎工、矢板護岸工、法覆護岸工、擁壁護岸工、仮設工その他これらに類する工種について適用するものとする。
2. 道路土工、軽量盛土工、仮設工は、第1編第4章第5節道路土工、第1編第3章第11節軽量盛土工及び第10節仮設工の規定によるものとする。
3. 本章に特に定めのない事項については、第1編共通編の規定によるものとする。
4. コンクリート構造物非破壊試験（配筋状態及びかぶり測定）については、以下によるものとする。
 - (1) **受注者**は、**設計図書**において非破壊試験の対象工事と明示された場合は、非破壊試験により、配筋状態及びかぶり測定を実施しなければならない。
 - (2) 非破壊試験は、「非破壊試験によるコンクリート構造物中の配筋状態及びかぶり測定要領」（以下、「要領」という。）」（国土交通省、平成30年10月）に従い行わなければならない。
 - (3) 本試験に関する資料を整備及び保管し、**監督職員**の請求があった場合は、速やかに**提示**するとともに検査時まで**提出**しなければならない。
 - (4) 要領（案）により難しい場合は、**監督職員**と**協議**しなければならない。
5. コンクリート構造物微破壊・非破壊試験（強度測定）については、以下による。
 - (1) **受注者**は、**設計図書**において微破壊・非破壊試験の対象工事と明示された場合は、微破壊または非破壊試験によりコンクリートの強度測定を実施しなければならない。
 - (2) 微破壊・非破壊試験は、「微破壊・非破壊試験によるコンクリート構造物の強度測定要領（案）」（以下、「要領（案）」という。）」（国土交通省、平成30年10月）に従い行わなければならない。
 - (3) **受注者**は、本試験に関する資料を整備及び保管し**監督職員**の請求があった場合は速やかに**提示**するとともに検査時まで**監督職員**へ**提出**しなければならない。
 - (4) 要領（案）により難しい場合は、**監督職員**と**協議**しなければならない。

第2節 適用すべき諸基準

受注者は、**設計図書**において特に定めのない事項については、以下の基準類による。これにより難しい場合は、**監督職員**の**承諾**を得なければならない。

なお、基準類と**設計図書**に相違がある場合は、原則として**設計図書**の規定に従うものとし、疑義がある場合は**監督職員**と**協議**しなければならない。

日本道路協会	道路橋示方書・同解説（Ⅰ共通編）	（平成29年11月）
日本道路協会	道路橋示方書・同解説（Ⅱ鋼橋・鋼部材編）	（平成29年11月）
日本道路協会	道路橋示方書・同解説（Ⅳ下部構造編）	（平成29年11月）
日本道路協会	道路橋示方書・同解説（Ⅴ耐震設計編）	（平成29年11月）
日本道路協会	鋼道路橋施工便覧	（令和2年9月）
日本道路協会	道路橋支承便覧（改訂版）	（平成31年2月）

日本道路協会	鋼道路橋防食便覧	(平成 26 年 3 月)
日本道路協会	道路橋補修便覧	(昭和 54 年 2 月)
日本道路協会	杭基礎施工便覧	(令和 2 年 9 月)
日本道路協会	杭基礎設計便覧	(令和 2 年 9 月)
日本道路協会	鋼管矢板基礎設計施工便覧	(平成 9 年 12 月)
日本道路協会	道路土工要綱	(平成 21 年 6 月)
日本道路協会	道路土工－擁壁工指針	(平成 24 年 7 月)
日本道路協会	道路土工－カルバート工指針	(平成 22 年 3 月)
日本道路協会	道路土工－仮設構造物工指針	(平成 11 年 3 月)
日本みち研究所	補訂版道路のデザイン	
	－道路デザイン指針(案)とその解説－	(平成 29 年 11 月)
日本みち研究所	景観に配慮した道路附属物等ガイドライン	(平成 29 年 11 月)

第 3 節 工場製作工

3-3-1 一般事項

1. 本節は、工場製作工として、刃口金物製作工、鋼製橋脚製作工、アンカーフレーム製作工、工場塗装工、検査路製作工その他これらに類する工種について定めるものとする。
2. **受注者**は、原寸、工作、溶接、仮組立に関する事項を**施工計画書**へ記載しなければならない。
なお、**設計図書**に示されている場合または**監督職員の承諾**を得た場合は、上記項目の全部または一部を省略することができるものとする。
3. **受注者**は、JIS B 7512 (鋼製巻尺) の 1 級に合格した鋼製巻尺を使用しなければならない。
なお、これにより難い場合は、**監督職員の承諾**を得るものとする。
4. **受注者**は、現場と工場の鋼製巻尺の使用にあたって、温度補正を行わなければならない。
5. **受注者**は、溶接作業に従事する溶接工の名簿を整備し、**監督職員**の請求があった場合は遅滞なく**提示**しなければならない。
6. **受注者**は、欠陥部の補修を行わなければならない。
7. **受注者**は、鋳鉄品及び鋳鋼品の使用にあたって、**設計図書**に示す形状寸法のもので、応力上問題のあるキズ及び著しいひずみ並びに内部欠損がないものを使用しなければならない。
8. **受注者**は、工場製作工の施工については、道路橋示方書・同解説 (Ⅱ鋼橋編) 17 章施工の規定によらなければならない。

3-3-2 刃口金物製作工

刃口金物製作工の施工については、第 1 編 3-3-14 桁製作工の規定によるものとする。

3-3-3 鋼製橋脚製作工

1. 鋼製橋脚製作工の施工については、第 1 編 3-3-14 桁製作工の規定によるものとする。
2. **受注者**は、アンカーフレームと本体部 (ベースプレート) との接合部の製作にあたっては、両者の関連を**確認**して行わなければならない。
3. 製品として購入するボルト・ナットについては、第 1 編 2-7-6 ボルト用鋼材

の規定によるものとする。また、工場にて製作するボルト・ナットの施工については、**設計図書**によらなければならない。

3-3-4 アンカーフレーム製作工

1. アンカーフレーム製作工の施工については、第1編3-3-14 桁製作工の規定によるものとする。
2. **受注者**は、アンカーボルトのねじの種類、ピッチ及び精度は、表3-1によらなければならない。

表3-1 ねじの種類、ピッチ及び精度

	ボルトの呼び径	
	68 mm以下	68 mmをこえるもの
ねじの種類	メートル並目ねじ JIS B 0205 (一般用メートルねじ)	メートル細目ねじ JIS B 0207 (一般用メートルねじ)
ピッチ	JIS規格による	6 mm
精度	3級 JIS B 0209 (一般用メートルねじ-公差)	3級 JIS B 0211 (一般用メートルねじ-公差)

3-3-5 工場塗装工

工場塗装工の施工については、第1編3-3-15 工場塗装工の規定によるものとする。

3-3-6 検査路製作工

検査路製作工の施工については、第6編4-3-4 検査路製作工の規定によるものとする。

第4節 橋台工

3-4-1 一般事項

本節は、橋台工として、作業土工（床掘り・埋戻し）、既製杭工、場所打杭工、深礎工、オープンケーソン基礎工、ニューマチックケーソン基礎工、橋台躯体工、地下水位低下工、検査路工、その他これらに類する工種について定めるものとする。

3-4-2 作業土工（床掘り・埋戻し）

作業土工の施工については、第1編3-3-3 作業土工（床掘り・埋戻し）の規定によるものとする。

3-4-3 既製杭工

既製杭工の施工については、第1編3-4-4 既製杭工の規定によるものとする。

3-4-4 場所打杭工

場所打杭工の施工については、第1編3-4-5 場所打杭工の規定によるものとする。

3-4-5 深礎工

深礎工の施工については、第1編3-4-6 深礎工の規定によるものとする。

3-4-6 オープンケーソン基礎工

オープンケーソン基礎工の施工については、第1編3-4-7 オープンケーソン基礎工の規定によるものとする。

3-4-7 ニューマチックケーソン基礎工

ニューマチックケーソン基礎工の施工については、第1編3-4-8ニューマチックケーソン基礎工の規定によるものとする。

3-4-8 橋台躯体工

1. **受注者**は、基礎材の施工については、**設計図書**に従って、床掘り完了後（割ぐり石基礎には割ぐり石に切込砕石などの間隙充填材を加え）締固めなければならない。
2. **受注者**は、均しコンクリートの施工については、沈下、滑動、不陸などが生じないようにしなければならない。
3. **受注者**は、鉄筋を露出した状態で工事を完了する場合には、防錆、防食、損傷等を受けないようにこれらを保護しなければならない。
なお、施工方法に関しては監督職員の承諾を得なければならない。
4. **受注者**は、支承部の箱抜き施工については、「道路橋支承便覧第5章 支承部の施工」（日本道路協会、平成31年2月）の規定によらなければならない。これ以外の施工方法による場合は、**監督職員**の承諾を得なければならない。
5. **受注者**は、海岸部での施工については、塩害に対して十分注意して施工しなければならない。
6. **受注者**は、支承部等を箱抜きにした状態で工事を完了する場合は、箱抜き部分に中詰砂を入れて薄くモルタル仕上げしなければならない。ただし、継続して上部工事を行う予定がある場合やこれ以外による場合は、**監督職員**と**協議**しなければならない。
7. **受注者**は、目地材の施工については、**設計図書**によらなければならない。
8. **受注者**は、水抜きパイプの施工については、**設計図書**に従い施工するものとし、コンクリート打設後、水抜き孔の有効性を**確認**しなければならない。
9. **受注者**は、吸出し防止材の施工については、水抜きパイプから橋台背面の土が流失しないように施工しなければならない。
10. **受注者**は、有孔管の施工については、溝の底を突き固めた後、有孔管及び集水用のフィルター材を埋設しなければならない。有孔管及びフィルター材の種類、規格については、**設計図書**によるものとする。

3-4-9 地下水位低下工

地下水位低下工の施工については、第1編3-10-8地下水位低下工の規定によるものとする。

3-4-10 検査路工

受注者は、検査路工の施工については、**設計図書**に従い、正しい位置に設置しなければならない。

第5節 RC橋脚工

3-5-1 一般事項

本節は、RC橋脚工として、作業土工（床掘り・埋戻し）、既製杭工、場所打杭工、深礎工、オープンケーソン基礎工、ニューマチックケーソン基礎工、鋼管矢板基礎工、橋脚躯体工、地下水位低下工、検査路工、その他これらに類する工種について定めるものとする。

3-5-2 作業土工（床掘り・埋戻し）

作業土工の施工については、第1編3-3-3作業土工（床掘り・埋戻し）の規定

によるものとする。

3-5-3 既製杭工

既製杭工の施工については、第1編3-4-4既製杭工の規定によるものとする。

3-5-4 場所打杭工

場所打杭工の施工については、第1編3-4-5場所打杭工の規定によるものとする。

3-5-5 深礎工

深礎工の施工については、第1編3-4-6深礎工の規定によるものとする。

3-5-6 オープンケーソン基礎工

オープンケーソン基礎工の施工については、第1編3-4-7オープンケーソン基礎工の規定によるものとする。

3-5-7 ニューマチックケーソン基礎工

ニューマチックケーソン基礎工の施工については、第1編3-4-8ニューマチックケーソン基礎工の規定によるものとする。

3-5-8 鋼管矢板基礎工

鋼管矢板基礎工の施工については、第1編3-4-9鋼管矢板基礎工の規定によるものとする。

3-5-9 橋脚躯体工

RC躯体工の施工については、第6編3-4-8橋台躯体工の規定によるものとする。

3-5-10 地下水位低下工

地下水位低下工の施工については、第1編3-10-8地下水位低下工の規定によるものとする。

3-5-11 検査路工

受注者は、検査路工の施工については、**設計図書**に従い、正しい位置に設置しなければならない。

第6節 鋼製橋脚工

3-6-1 一般事項

1. 本節は、鋼製橋脚工として作業土工（床掘り・埋戻し）、既製杭工、場所打杭工、深礎工、オープンケーソン基礎工、ニューマチックケーソン基礎工、鋼管矢板基礎工、橋脚フーチング工、橋脚架設工、現場継手工、現場塗装工、地下水位低下工、検査路工、その他これらに類する工種について定めるものとする。
2. 本節は、陸上での鋼製橋脚工について定めるものとし、海上での施工については、**設計図書**の規定によるものとする。

3-6-2 作業土工（床掘り・埋戻し）

作業土工の施工については、第1編3-3-3作業土工（床掘り・埋戻し）の規定によるものとする。

3-6-3 既製杭工

既製杭工の施工については、第1編3-4-4既製杭工の規定によるものとする。

3-6-4 場所打杭工

場所打杭工の施工については、第1編3-4-5場所打杭工の規定によるものとする。

3-6-5 深礎工

深礎工の施工については、第1編3-4-6深礎工の規定によるものとする。

3-6-6 オープンケーソン基礎工

オープンケーソン基礎工の施工については、第1編3-4-7オープンケーソン基礎工の規定によるものとする。

3-6-7 ニューマチックケーソン基礎工

ニューマチックケーソン基礎工の施工については、第1編3-4-8ニューマチックケーソン基礎工の規定によるものとする。

3-6-8 鋼管矢板基礎工

鋼管矢板基礎工の施工については、第1編3-4-9鋼管矢板基礎工の規定によるものとする。

3-6-9 橋脚フーチング工

1. **受注者**は、基礎材の施工については、**設計図書**に従って、床掘り完了後（割ぐり石基礎には割ぐり石に切込砕石などの間隙充填材を加え）締固めなければならない。
2. **受注者**は、均しコンクリートの施工については、沈下、滑動、不陸などが生じないようにしなければならない。
3. **受注者**は、アンカーフレームの架設方法を**施工計画書**に記載しなければならない。
4. **受注者**は、アンカーフレームの架設については、「鋼道路橋施工便覧Ⅲ現場施工編第3章架設」（日本道路協会、令和2年9月）による他、コンクリートの打込みによって移動することがないように据付け方法を定め、**施工計画書**に記載しなければならない。
また、フーチングのコンクリート打設が終了するまでの間、アンカーボルト・ナットが損傷を受けないように保護しなければならない。
5. **受注者**は、アンカーフレーム注入モルタルの施工については、アンカーフレーム内の防錆用として、中詰グラウト材を充填しなければならない。
中詰めグラウト材は、プレミックスタイプの膨張モルタル材を使用するものとし、品質は、**設計図書**によらなければならない。
6. **受注者**は、フーチングの箱抜きの施工については、「道路橋支承便覧第5章支承部の施工」（日本道路協会、平成16年4月）の規定によらなければならない。これ以外の施工方法による場合は、**監督職員の承諾**を得なければならない。
7. **受注者**は、海岸部での施工については、塩害に対して十分注意して施工しなければならない。

3-6-10 橋脚架設工

1. **受注者**は、橋脚架設工の施工については、第6編4-4-4鋼橋架設工（クレーン架設）、「道路橋示方書・同解説（Ⅱ鋼橋・鋼部材編）第20章施工」（日本道路協会、平成29年11月）の規定によらなければならない。これ以外の施工方法による場合は、**監督職員の承諾**を得なければならない。
2. **受注者**は、組立て中に損傷があった場合、すみやかに**監督職員に報告**した後、取換えまたは補修等の処置を講じなければならない。
3. **受注者**は、ベント設備・ベント基礎については、架設前にベント設置位置の地耐力を**確認**しておかななければならない。
4. **受注者**は、架設用吊金具の処理方法として、鋼製橋脚の橋脚梁天端に設置した架設用吊金具及び外から見える架設用吊金具は切断後、平滑に仕上げなければならない。その他の橋脚内面等に設置した架設用吊金具はそのまま残すものとする。

5. **受注者**は、中込コンクリート打設後、水抜孔の有効性を**確認**しなければならない。
6. **受注者**は、ベースプレート下面に無収縮モルタルを充填しなければならない。使用する無収縮モルタルはプレミックスタイプとし、無収縮モルタルの品質は**設計図書**によるものとする。

3-6-11 現場継手工

1. 現場継手工の施工については、第6編4-4-11 現場継手工の規定によるものとする。
2. **受注者**は、現場継手工の施工については、「道路橋示方書・同解説（鋼橋・鋼部材編）第20章施工」（日本道路協会、平成29年11月）、「鋼道路橋施工便覧Ⅲ現場施工編第3章架設」（日本道路協会、令和2年9月）の規定による。これ以外による場合は、**監督職員**の**承諾**を得なければならない。
3. **受注者**は、溶接作業に従事する溶接工の名簿を整備し、**監督職員**の請求があった場合は遅滞なく**提示**しなければならない。

3-6-12 現場塗装工

現場塗装工の施工については、第6編4-5-3 現場塗装工の規定によるものとする。

3-6-13 地下水位低下工

地下水位低下工の施工については、第1編3-10-8 地下水位低下工の規定によるものとする。

3-5-14 検査路工

受注者は、検査路工の施工については、**設計図書**に従い、正しい位置に設置しなければならない。

第7節 護岸基礎工

3-7-1 一般事項

1. 本節は、護岸基礎工として作業土工（床掘り・埋戻し）、基礎工、矢板工、土台基礎工その他これらに類する工種について定めるものとする。
2. **受注者**は、護岸基礎工の施工においては、水位、潮位の観測を必要に応じて実施しなければならない。

3-7-2 作業土工（床掘り・埋戻し）

作業土工の施工については、第1編3-3-3 作業土工（床掘り・埋戻し）の規定によるものとする。

3-7-3 基礎工

基礎工の施工については、第1編3-4-3 基礎工（護岸）の規定によるものとする。

3-7-4 矢板工

矢板工の施工については、第1編3-3-4 矢板工の規定によるものとする。

3-7-5 土台基礎工

土台基礎工の施工については、第1編3-4-2 土台基礎工の規定によるものとする。

第8節 矢板護岸工

3-8-1 一般事項

1. 本節は、矢板護岸工として作業土工（床掘り・埋戻し）、笠コンクリート工、矢板工その他これらに類する工種について定めるものとする。
2. **受注者**は、矢板護岸工の施工においては、水位、潮位の観測を必要に応じて実施しなければならない。

3-8-2 作業土工（床掘り・埋戻し）

作業土工の施工については、第1編3-3-3作業土工（床掘り・埋戻し）の規定によるものとする。

3-8-3 笠コンクリート工

笠コンクリートの施工については、第1編第5章無筋、鉄筋コンクリートの規定によるものとする。

3-8-4 矢板工

矢板工の施工については、第1編3-3-4矢板工の規定によるものとする。

第9節 法覆護岸工

3-9-1 一般事項

1. 本節は、法覆護岸工としてコンクリートブロック工、護岸付属物工、緑化ブロック工、環境護岸ブロック工、石積（張）工、法枠工、多自然型護岸工、吹付工、植生工、覆土工、羽口工その他これらに類する工種について定めるものとする。
2. **受注者**は、法覆護岸工の施工においては、水位、潮位の観測を必要に応じて実施しなければならない。

3-9-2 コンクリートブロック工

コンクリートブロック工の施工については、第1編3-5-3コンクリートブロック工の規定によるものとする。

3-9-3 護岸付属物工

1. 横帯コンクリート、小口止、縦帯コンクリート、巻止コンクリート、平張コンクリートの施工については、第1編第5章無筋、鉄筋コンクリートの規定によるものとする。
2. 小口止矢板の施工については、第1編3-3-4矢板工の規定によるものとする。
3. プレキャスト横帯コンクリート、プレキャスト小口止、プレキャスト縦帯コンクリート、プレキャスト巻止コンクリートの施工については、基礎との密着をはかり、接合面が食い違わないように施工しなければならない。

3-9-4 緑化ブロック工

緑化ブロック工の施工については、第1編3-5-4緑化ブロック工の規定によるものとする。

3-9-5 環境護岸ブロック工

環境護岸ブロック工の施工については、第1編3-5-3コンクリートブロック工

の規定によるものとする。

3-9-6 石積（張）工

石積（張）工の施工については、第1編3-5-5石積（張）工の規定によるものとする。

3-9-7 法枠工

法枠工の施工については、第1編3-3-5法枠工の規定によるものとする。

3-9-8 多自然型護岸工

1. **受注者**は、河川が本来有している生物の良好な生育環境、自然景観に考慮して計画、設計された多自然型河川工法による施工については、工法の趣旨をふまえ施工しなければならない。
2. **受注者**は、木杭の施工にあたり、木杭の材質が**設計図書**に示めされていない場合には、樹皮をはいだ生松丸太で、有害な腐れ、割れ、曲がり等のない材料を使用しなければならない。
3. **受注者**は、木杭の先端は、角すい形に削るものとし、角すい形の高さは、径の1.5倍程度としなければならない。
4. 巨石張り（積み）、巨石据付及び雑割石張りの施工については、第1編3-5-5石積（張）工の規定によるものとする。
5. **受注者**は、かごマットの詰石の施工については、できるだけ空隙を少なくしなければならない。また、かご材を傷つけないように注意するとともに詰石の施工の際、側壁、仕切りが扁平にならないように留意しなければならない。
6. **受注者**は、かごマットの中詰用ぐり石については、かごマットの厚さが30cmの場合は5cm～15cm、かごマットの厚さが50cmの場合は、15cm～20cmの大きさとし、かごマットの網目より大きな天然石または割ぐり石を使用しなければならない。
7. **受注者**は、柳枝の施工については、のりごしらえ後、ます形に、杭を垂直に打込むとともに、杭頭を打ちそろえなければならない。
8. **受注者**は、柳粗朶の施工については、柳粗朶の元口を上流側に向け、ます内に均一に敷きならべた後、帯梢を用いて柵を仕上げなければならない。
9. **受注者**は、ぐり石粗朶工の施工については、柳枝に準じて帯梢を用いて柵工を造り、中詰めぐり石の表面をごぼう張りに仕上げなければならない。

3-9-9 吹付工

吹付工の施工については、第1編3-3-6吹付工の規定によるものとする。

3-9-10 植生工

植生工の施工については、第1編3-3-7植生工の規定によるものとする。

3-9-11 覆土工

覆土工の施工については、第1編3-3-3作業土工の規定によるものとする。

3-9-12 羽口工

1. **受注者**は、じゃかごの中詰用ぐり石については、15cm～25cmのもので、じゃかごの網目より大きな天然石または割ぐり石を使用しなければならない。
2. **受注者**は、じゃかごの詰石については、じゃかごの先端から石を詰込み、外回りに大きな石を配置するとともに、じゃかご内の空隙を少なくしなければならない。なお、じゃかごの法肩及び法尻の屈折部が、扁平にならないようにしなければならない。
3. **受注者**は、じゃかごの布設については、床ごしらえのうえ、間割りをしてかご頭の位置を定めなければならない。

4. **受注者**は、じゃかごの連結については、丸輪の箇所（骨線胴輪）でじゃかご用鉄線と同一規格の鉄線で緊結しなければならない。
5. **受注者**は、じゃかごの詰石後、じゃかごの材質と同一規格の鉄線を使用し、じゃかごの開口部を緊結しなければならない。
6. **受注者**は、ふとんかごの中詰用ぐり石については、ふとんかごの厚さが 30 cm の場合は 5 cm～15 cm、ふとんかごの厚さが 50 cm の場合は、15 cm～20 cm の大きさとし、ふとんかごの網目より大きな天然石または割ぐり石を使用しなければならない。
7. **受注者**は、連節ブロック張りの施工については、平滑に設置しなければならない。
8. **受注者**は、ふとんかご、かご枠の施工については、前各項により施工しなければならない。

第 10 節 擁壁護岸工

3-10-1 一般事項

1. 本節は、擁壁護岸工として作業土工（床掘り・埋戻し）、場所打擁壁工、プレキャスト擁壁工その他これらに類する工種について定めるものとする。
2. **受注者**は、擁壁護岸工の施工においては、水位、潮位の観測を必要に応じて実施しなければならない。

3-10-2 作業土工（床掘り・埋戻し）

作業土工の施工については、第 1 編 3-3-3 作業土工（床掘り・埋戻し）の規定によるものとする。

3-10-3 場所打擁壁工

1. コンクリート擁壁工の施工については、第 1 編第 5 章無筋、鉄筋コンクリートの規定によるものとする。

3-10-4 プレキャスト擁壁工

1. **受注者**は、プレキャスト擁壁の施工については、基礎との密着をはかり、接合面が食い違わないように施工しなければならない。
2. **受注者**は、プレキャスト擁壁の目地施工については、**設計図書**によるものとし、付着・水密性を保つよう施工しなければならない。

第4章 鋼橋上部

第1節 適用

1. 本章は、道路工事における工場製作工、工場製品輸送工、鋼橋架設工、橋梁現場塗装工、床版工、橋梁付属物工、歩道橋本体工、鋼橋足場等設置工、仮設工その他これらに類する工種について適用するものとする。
2. 工場製品輸送工は、第1編第3章第8節工場製品輸送工、仮設工は、第1編第3章第10節仮設工の規定によるものとする。
3. 本章に特に定めのない事項については、第1編共通編の規定によるものとする。

第2節 適用すべき諸基準

受注者は、**設計図書**において特に定めのない事項については、以下の基準類による。これにより難しい場合は、**監督職員**の**承諾**を得なければならない。

なお、基準類と**設計図書**に相違がある場合は、原則として**設計図書**の規定に従うものとし、疑義がある場合は**監督職員**と**協議**しなければならない。

日本道路協会	道路橋示方書・同解説（Ⅰ共通編）	（平成 29 年 11 月）
日本道路協会	道路橋示方書・同解説（Ⅱ鋼橋・鋼部材編）	（平成 29 年 11 月）
日本道路協会	道路橋示方書・同解説（Ⅳ下部構造編）	（平成 29 年 11 月）
日本道路協会	鋼道路橋施工便覧	（令和 2 年 9 月）
日本道路協会	鋼道路橋設計便覧	（昭和 55 年 8 月）
日本道路協会	道路橋支承便覧	（平成 31 年 2 月）
日本道路協会	鋼道路橋防食便覧	（平成 26 年 3 月）
日本道路協会	道路照明施設設置基準・同解説	（平成 19 年 10 月）
日本道路協会	防護柵の設置基準・同解説／ポラードの設置便覧	（令和 3 年 3 月）
日本道路協会	立体横断施設技術基準・同解説	（昭和 54 年 1 月）
日本道路協会	鋼道路橋の細部構造に関する資料集	（平成 3 年 7 月）
日本道路協会	道路橋床版防水便覧	（平成 19 年 3 月）
日本道路協会	鋼道路橋の疲労設計便覧	（令和 2 年 9 月）
日本道路協会	道路橋伸縮装置便覧	（昭和 45 年 4 月）
日本道路協会	小規模吊橋指針・同解説	（昭和 59 年 4 月）
日本道路協会	道路橋ケーブル構造便覧	（令和 3 年 10 月）
日本みち研究所	補訂版道路のデザイン —道路デザイン指針（案）とその解説—	（平成 29 年 11 月）
日本みち研究所	景観に配慮した道路附属物等ガイドライン	（平成 29 年 11 月）

第3節 工場製作工

4-3-1 一般事項

1. 本節は、工場製作工として桁製作工、検査路製作工、鋼製伸縮継手製作工、落橋防止装置製作工、鋼製排水管製作工、橋梁用防護柵製作工、橋梁用高柵製作工、横

断歩道橋製作工、鑄造費、アンカーフレーム製作工、工場塗装工その他これらに類する工種について定めるものとする。

2. **受注者**は、原寸、工作、溶接、仮組立に関する事項を**施工計画書**へ記載しなければならない。

なお、**設計図書**に示されている場合または**監督職員**の**承諾**を得た場合は、上記項目の全部または一部の記載を省略することができるものとする。

3. **受注者**は、鑄鉄品及び鑄鋼品の使用にあたって、**設計図書**に示す形状寸法のもので、有害なキズまたは著しいひずみ及び内部欠陥がないものを使用しなければならない。
4. 主要部材とは、主構造と床組、二次部材とは、主要部材以外の二次的な機能を持つ部材をいうものとする。
5. **受注者**は、溶接作業に従事する溶接工の名簿を整備し、**監督職員**の請求があった場合は遅滞なく**提示**しなければならない。

4-3-2 材 料

1. **受注者**は、鋼材に J I S マーク表示のないもの（J I S マーク表示認証を受けていないもの、J I S マーク表示品であってもマーク表示の確認ができないものも含む）については、以下のとおり確認しなければならない。

①鋼材に製造ロット番号等が記され、かつ、これに対応するミルシート等が添付されているものについては、ミルシート等による品質確認及び現物による員数、形状寸法確認によるものとする。

なお、ミルシート等とは、鋼材の購入条件によりミルシートの原本が得られない場合のミルシートの写しも含むものとするが、この場合、その写しが当該鋼材と整合していることを保証するものの氏名、捺印及び日付がついているものに限る。

②鋼材の製造ロット番号等が不明で、ミルシート等との照合が不可能なものうち、主要構造部材として使用する材料については、機械試験による品質確認及び現物による員数、形状寸法確認による材料確認を行うものとする。

なお、機械試験の対象とする材料の選定については**監督職員**と**協議**するものとする。

③上記以外の材料については、現物による員数、形状寸法確認を行うものとする。

2. **受注者**は、鋼材の材料のうち、主要構造部材に使用される鋼材の品質が記されたミルシートについて、検査時まで**提出**するものとする。
3. **受注者**は、溶接材料の使用区分を表 4-1 に従って設定しなければならない。

表 4-1 溶接材料区分

	使 用 区 分
強度の同じ鋼材を溶接する場合	母材と同等もしくはそれ以上の機械的性質（じん性を除く）を有する溶接材料
強度の異なる鋼材を溶接する場合	低強度側の母材と同等もしくはそれ以上の機械的性質（じん性を除く）を有する溶接材料
じん性の同じ鋼材を溶接する場合	母材の要求値と同等またはそれ以上のじん性を有する溶接材料
じん性の異なる鋼材を溶接する場合	低じん性側の母材の要求値と同等またはそれ以上のじん性を有する溶接材料

耐候性鋼と普通鋼を溶接する場合	普通鋼の母材と同等またはそれ以上の機械的性質、じん性を有する溶接材料
耐候性鋼と耐候性鋼を溶接する場合	母材と同等またはそれ以上の機械的性質、じん性及び耐候性鋼を有する溶接材料

受注者は、耐候性鋼材を溶接する場合は、耐候性鋼材用の溶接材料を用いなければならない。

なお、被覆アーク溶接で施工する場合で以下の項目に該当する場合は、低水素系溶接を使用するものとする。

- (1) 耐候性鋼材を溶接する場合
 - (2) SM490, SM490Y, SM520, SBHS400, SM570 及び SBHS500 を溶接する場合
4. 受注者は、被覆アーク溶接棒を表 4-2 に従って乾燥させなければならない。

表 4-2 溶接棒乾燥の温度と時間

溶接棒の種類	溶接棒の状態	乾燥温度	乾燥時間
軟鋼用被覆アーク溶接棒	乾燥（開封）後 1 2 時間以上経過したときもしくは溶接棒が吸湿したおそれがあるとき	100～150℃	1 時間以上
低水素系被覆アーク溶接棒	乾燥（開封）後 4 時間以上経過したときもしくは溶接棒が吸湿したおそれがあるとき	300～400℃	1 時間以上

5. 受注者は、サブマージアーク溶接に用いるフラックスを表 4-3 に従って乾燥させなければならない。

表 4-3 フラックスの乾燥の温度と時間

フラックスの種類	乾燥温度	乾燥時間
溶融フラックス	150～200℃	1 時間以上
ボンドフラックス	200～250℃	1 時間以上

6. 工場塗装工の材料については、以下の規定によるものとする。
- (1) 受注者は、JIS に適合した塗料を使用しなければならない。また受注者は、設計図書に特に明示されていない場合は、施工前に色見本により監督職員の承諾を得なければならない。
 - (2) 受注者は、塗料を直射日光を受けない場所に保管し、その取扱について、関係諸法令及び諸法規を遵守しなければならない。
 - (3) 受注者は、多液型塗料を使用する場合、混合の際の混合割合、混合法混合塗料の状態、熟成時間、使用時間等について使用塗料の仕様を遵守しなければならない。表 4-4 に塗料の可使時間を示す。
 - (4) 受注者は、多液型塗料の可使時間は、表 4-4 の基準を遵守しなければならない。
7. CO₂ ガスシールドアーク溶接に用いる CO₂ ガスは、できるだけ水分の少ない JIS K 1106（液化二酸化炭素（液化炭酸ガス））に規定された 3 種のものを使用しなければならない。
8. 受注者は、塗料の有効期限を、ジンクリッチペイントは製造後 6 ヶ月以内、その

他の塗料は製造後 12 ヶ月とし、有効期限を経過した塗料は使用してはならない。

表4-4 多液型塗料の可使時間

塗料名	可使時間(時間)
長ばく形エッチングプライマー	20℃ 8以内
無機ジンクリッチプライマー 無機ジンクリッチペイント 有機ジンクリッチペイント	20℃ 5以内
エポキシ樹脂塗料下塗	10℃ 8以内
変性エポキシ樹脂塗料下塗	20℃ 5以内
亜鉛めっき用エポキシ樹脂塗料下塗	30℃ 3以内
弱溶剤形変性エポキシ樹脂塗料下塗	
変性エポキシ樹脂塗料内面用	20℃ 5以内
	30℃ 3以内
超厚膜形エポキシ樹脂塗料	20℃ 3以内
エポキシ樹脂塗料下塗(低温用)	5℃ 5以内
変性エポキシ樹脂塗料下塗(低温用)	10℃ 3以内
変性エポキシ樹脂塗料内面用(低温用)	
無溶剤形変性エポキシ樹脂塗料	20℃ 1以内
無溶剤形変性エポキシ樹脂塗料(低温用)	10℃ 1以内
コンクリート塗装用エポキシ樹脂プライマー	20℃ 5以内
ふっ素樹脂塗料用中塗 ふっ素樹脂塗料上塗 弱溶剤形ふっ素樹脂塗料用中塗 弱溶剤形ふっ素樹脂塗料上塗	20℃ 5以内
コンクリート塗装用エポキシ樹脂塗料中塗 コンクリート塗装用柔軟形エポキシ樹脂塗料中塗 コンクリート塗装用ふっ素樹脂塗料上塗 コンクリート塗装用柔軟形ふっ素樹脂塗料上塗	30℃ 3以内

4-3-3 桁製作工

桁製作工の施工については、第1編3-3-14 桁製作工の規定によるものとする。

4-3-4 検査路製作工

1. 製作加工

- (1) **受注者**は、検査路・昇降梯子・手摺等は原則として溶融亜鉛めっき処理を行わなければならない。
- (2) **受注者**は、亜鉛めっきのため油抜き等の処理を行い、めっき後は十分なひずみ取りを行わなければならない。
- (3) **受注者**は、検査路と桁本体との取付けピースは工場内で溶接を行うものとする。やむを得ず現場で取付ける場合は、**監督職員の承諾**を得て十分な施工管理を行わなければならない。
- (4) **受注者**は、桁本体に仮組立て時点で取付け、取合いの**確認**を行わなければならない。
- (5) **受注者**は、検査路と桁本体の取付けは取付けピースを介して、ボルト取合いとしなければならない。ただし、取合いは製作誤差を吸収できる構造とするものとする。

2. ボルト・ナットの施工については、第1編3-3-14 桁製作工の規定によるもの

とする。

3. **受注者**は、海岸地域、大気汚染の著しい地域等については、材料選定にあたり耐食性に優れたものを選定し、**監督職員の承諾**をえなければならない。

4-3-5 鋼製伸縮継手製作工

1. 製作加工

- (1) **受注者**は、切断や溶接等で生じたひずみは仮組立て前に完全に除去しなければならない。

なお、仮止め治具等で無理に拘束すると、据付け時に不具が生じるので注意するものとする。

- (2) **受注者**は、フェースプレートのフィンガーは、せり合い等間隔不良を避けるため、一度切りとしなければならない。二度切りの場合には間隔を10mm程度あけるものとする。

- (3) **受注者**は、アンカーバーの溶接には十分注意し、リブの孔に通す鉄筋は工場ドリブに溶接しておかななければならない。

- (4) **受注者**は、製作完了から据付け開始までの間、遊間の保持や変形・損傷を防ぐため、仮止め装置で仮固定しなければならない。

2. ボルト・ナットの施工については、第1編3-3-14 桁製作工の規定によるものとする。

4-3-6 落橋防止装置製作工

1. 製作加工

PC鋼材等による落橋防止装置の製作加工については、以下の規定によるものとする。

- (1) **受注者**は、PC鋼材定着部分及び取付ブラケットの防食については、**設計図書**によらなければならない。

2. ボルト・ナットの施工については、第1編3-3-14 桁製作工の規定によるものとする。

4-3-7 鋼製排水管製作工

1. 製作加工

- (1) **受注者**は、排水管及び取付金具の防食については、**設計図書**によらなければならない。

- (2) **受注者**は、取付金具と桁本体との取付けピースは工場内で溶接を行うものとし、工場溶接と同等以上の条件下で行わなければならない。やむを得ず現場で取付ける場合は十分な施工管理を行わなければならない。

- (3) **受注者**は、桁本体に仮組立て時点で取付け、取合いの**確認**を行わなければならない。

2. ボルト・ナットの施工については、第1編3-3-14 桁製作工の規定によるものとする。

4-3-8 橋梁用防護柵製作工

1. 製作加工

- (1) 亜鉛めっき後に塗装仕上げをする場合

- ① **受注者**は、ビーム、パイプ、ブラケット、パドル及び支柱に溶融亜鉛めっきを施し、その上に工場仕上げ塗装を行わなければならない。

この場合、**受注者**は、めっき面に磷酸塩処理などの下地処理を行わなければならない。

- ② **受注者**は、めっき付着量を両面で275g/m²以上としなければならない。その場合、**受注者**は、めっき付着量が前述以上であることを**確認**しなければならない。
 - ③ **受注者**は、熱硬化性アクリル樹脂塗料を用いて、20μm以上の塗膜厚で仕上げ塗装をしなければならない。
- (2) 亜鉛めっき地肌のままの場合
- ① **受注者**は、ビーム、パイプ、ブラケット、パドル、支柱及びその他の部材（ケーブルは除く）に、成形加工後溶融亜鉛めっきを施さなければならない。
 - ② **受注者**は、めっき付着量をビーム、パイプ、ブラケット、パドル、支柱の場合 JIS H 8641（溶融亜鉛めっき）（HDZT77）の77μm（膜厚）以上とし、その他の部材（ケーブルは除く）の場合は、同じく（HDZT49）の49μm（膜厚）以上としなければならない。
 - ③ **受注者**は、歩行者、自転車用防護柵が、成形加工後溶融亜鉛めっきが可能な形状と判断できる場合は、②のその他の部材の場合を適用しなければならない。

2. ボルト・ナット

- (1) ボルト・ナットの塗装仕上げをする場合は、本条1項の製作加工（1）塗装仕上げをする場合の規定によるものとする。ただし、ステンレス性のボルト・ナットの場合は、無処理とするものとする。
 - (2) ボルト・ナットが亜鉛めっき地肌のままの場合は、本条1項の製作加工（2）亜鉛めっき地肌のままの場合の規定によるものとする。
3. アンカーボルトについては、本条2項ボルト・ナットの規定によるものとする。

4-3-9 橋梁用高欄製作工

橋梁用高欄製作工の施工については、第6編4-3-8 橋梁用防護柵製作工の規定によるものとする。

4-3-10 横断歩道橋製作工

横断歩道橋製作工の施工については、第1編3-3-14 桁製作工の規定によるものとする。

4-3-11 鋳造費

橋歴板は、JIS H 2202（鋳物用銅合金地金）、JIS H 5120（銅及び銅合金鋳物）の規定によらなければならない。

4-3-12 アンカーフレーム製作工

アンカーフレーム製作工の施工については、第1編3-3-14 アンカーフレーム製作工の規定によるものとする。

4-3-13 工場塗装工

工場塗装工の施工については、第1編3-3-15 工場塗装工の規定によるものとする。

第4節 鋼橋架設工

4-4-1 一般事項

- 1. 本節は鋼橋架設工として地組工、架設工（クレーン架設）、架設工（ケーブルクレーン架設）、架設工（ケーブルエレクション架設）、架設工（架設桁架設）、架設工（送出し架設）、架設工（トラベラークレーン架設）、支承工、現場継手工その他これらに類する工種について定めるものとする。
- 2. **受注者**は、架設準備として下部工の橋座高及び支承間距離の検測を行い、その結

果を**監督職員**に**提示**しなければならない。

なお、測量結果が**設計図書**に示されている数値と差異を生じた場合は、**監督職員**に測量結果を速やかに**提出**し、**指示**を受けなければならない。

3. **受注者**は、架設にあたっては、架設時の部材の応力と変形等を十分検討し、上部工に対する悪影響が無いことを**確認**しておかなければならない。
4. **受注者**は、架設に用いる仮設備及び架設用機材については、工事目的物の品質・性能が確保できる規模と強度を有することを**確認**しなければならない。

4-4-2 材料

1. **受注者**は、**設計図書**に定めた仮設構造物の材料の選定にあたっては、以下の各項目について調査し、材料の品質・性能を**確認**しなければならない。
 - (1) 仮設物の設置条件（設置期間、荷重頻度等）
 - (2) 関係法令
 - (3) 部材の腐食、変形等の有無に対する条件（既往の使用状態等）
2. **受注者**は、仮設構造物の変位が上部構造から決まる許容変位量を超えないように点検し、調整しなければならない。

4-4-3 地組工

1. 地組部材の仮置きについては、以下の規定によるものとする。
 - (1) 仮置き中に仮置き台からの転倒、他部材との接触による損傷がないように防護しなければならない。
 - (2) 部材を仮置き中の重ね置きのために損傷を受けないようにしなければならない。
 - (3) 仮置き中に部材について汚損及び腐食を生じないように対策を講じなければならない。
 - (4) 仮置き中に部材に、損傷、汚損及び腐食が生じた場合は、すみやかに**監督職員**に**報告**し、取り替え、または補修等の処置を講じなければならない。
2. 地組立については、以下の規定によるものとする。
 - (1) 組立て中の部材を損傷のないように注意して取扱わなければならない。
 - (2) 組立て中に損傷があった場合、すみやかに**監督職員**に**報告**し、取り替え、または補修等の処置を講じなければならない。
 - (3) 本締め前先立って、橋の形状が設計に適合することを**確認**しなければならない。

4-4-4 架設工（クレーン架設）

1. **受注者**は、ベント設備・ベント基礎については、架設前にベント設置位置の地耐力を**確認**しておかなければならない。
2. 桁架設については、以下の規定によるものとする。
 - (1) 架設した主桁に、横倒れ防止の処置を行わなければならない。
 - (2) I桁等フランジ幅の狭い主桁を2ブロック以上に地組したものを、単体で吊り上げたり、仮付けする場合は、部材に悪影響を及ぼさないようにしなければならない。
 - (3) ベント上に架設した橋体ブロックの一方は、橋軸方向の水平力をとり得る橋脚、もしくはベントに必ず固定しなければならない。また、橋軸直角方向の横力は各ベントの柱数でとるよう検討しなければならない。
 - (4) 大きな反力を受けるベント上の主桁は、その支点反力・応力、断面チェックを行い、必要に応じて事前に補強しなければならない。

4-4-5 架設工（ケーブルクレーン架設）

1. アンカーフレームは、ケーブルの最大張力方向に据付けるものとする。特に、据

付け誤差があると付加的に曲げモーメントが生じるので、正しい方向、位置に設置するものとする。

2. **受注者**は、鉄塔基礎、アンカー等は取りこわしの必要性の有無も考慮したものとする。
3. **受注者**は、ベント設備・ベント基礎については、架設前にベント設置位置の地耐力を**確認**しておかなければならない。

4-4-6 架設工（ケーブルエレクション架設）

1. ケーブルエレクション設備、アンカー設備、鉄塔基礎については、第6編4-4-5架設工（ケーブルクレーン架設）の規定によるものとする。
2. 桁架設については、以下の規定によるものとする。

（1）直吊工法

受注者は、直吊工法については、完成時と架設時の構造系が変わる工法であるため、架設時の部材に応力と変形に伴う悪影響が発生しないようにしなければならない。

（2）斜吊工法

① **受注者**は、斜吊工法については、完成時と架設時の構造系が変わる工法であるため、架設時の部材に応力と変形に伴う悪影響が発生しないようにしなければならない。

② **受注者**は、本体構造物の斜吊策取付け部の耐力の検討、及び斜吊中の部材の応力と変形を各段階で検討しなければならない。

4-4-7 架設工（架設桁架設）

1. ベント設備・基礎については、第6編4-4-4架設工（クレーン架設）の規定によるものとする。
2. **受注者**は、横取り設備については、横取り中に部材に無理な応力等を発生させないようにしなければならない。
3. 桁架設については、以下の規定によるものとする。

（1）手延機による方法

架設中の各段階において、腹板等の局部座屈を発生させないようにしなければならない。

（2）台船による方法

受注者は、台船の沈下量を考慮する等、橋体の台船への積み換え時に橋体に対して悪影響がないようにしなければならない。

（3）横取り工法

① 横取り中の各支持点は、等間隔とし、各支持点が平行に移動するようにしなければならない。

② 横取り作業において、勾配がある場合には、おしみワイヤをとらなければならない。

4-4-8 架設工（送出し架設）

1. **受注者**は、送出し工法については、完成時と架設時の構造系が変わる工法であるため、架設時の部材に応力と変形に伴う悪影響が発生しないようにしなければならない。また、送出し作業時にはおしみワイヤをとらなければならない。
2. 桁架設の施工については、第6編4-4-7架設工（架設桁架設）の規定によるものとする。

4-4-9 架設工（トラベラークレーン架設）

1. **受注者**は、片持式工法については、完成時と架設時の構造系が変わる工法であるため、架設時の部材に応力と変形に伴う悪影響が発生しないようにしなければならない。
2. **受注者**は、釣合片持式架設では、風荷重による支点を中心とした回転から生ずる応力が桁に悪影響を及ぼさないようにしなければならない。
3. **受注者**は、現場の事情で、トラベラークレーンを解体するために架設完了したトラスの上を後退させる場合には、後退時に上弦材に悪影響を及ぼさないようにしなければならない。
4. **受注者**は、計画時のトラベラークレーンの仮定自重と、実際に使用するトラベラークレーンの自重に差がある場合には、施工前に検討しておかななければならない。

4-4-10 支承工

受注者は、支承工の施工については、「道路橋支承便覧 第6章 支承部の施工」（日本道路協会、平成31年2月）による。これにより難しい場合は、**監督職員の承諾**を得なければならない。

4-4-11 現場継手工

1. **受注者**は、高力ボルト継手の接合を摩擦接合としなければならない。
また、接合される材片の接触面を表4-5に示すすべり係数が得られるように、以下に示す処置を施すものとする。
 - (1) 接触面を塗装しない場合、接触面は黒皮を除去して粗面とするものとする。**受注者**は、材片の締付けにあたっては、接触面の浮きさび、油、泥などを清掃して取り除かななければならない。
 - (2) 接触面を塗装する場合は、表4-6に示す条件に基づき、無機ジンクリッチペイントを使用するものとする。

表4-5 すべり係数

項目	すべり係数
a) 接触面を塗装しない場合	0.40以上
b) 接触面に無機ジンクリッチペイントを塗装する場合	0.45以上

表4-6 無機ジンクリッチペイントを塗装する場合の条件

項目	条件
接触面片面あたりの最小乾燥塗膜厚	50 μ m
接触面の合計乾燥塗膜厚	100~200 μ m
乾燥塗膜中の亜鉛含有量	80%以上
亜鉛末の粒径（50%平均粒径）	10 μ m 程度以上

- (3) 接触面に（1）、（2）以外の処理を施す場合は、**監督職員と協議**しなければならない。
2. **受注者**は、部材と連結板を、締付けにより密着させるようにしなければならない。
3. ボルトの締付けについては、以下の規定によるものとする。
 - (1) ボルト軸力の導入をナットをまわして行わなければならない。やむを得ず頭ま

- わしを行う場合は、トルク係数値の変化を**確認**しなければならない。
- (2) ボルトの締付けをトルク法によって行う場合、締付けボルト軸力が各ボルトに均一に導入されるよう締付けボルトを調整しなければならない。
 - (3) トルシア形高力ボルトを使用する場合、本締付けには専用締付け機を使用しなければならない。
 - (4) ボルトの締付けを回転法によって行う場合、接触面の肌すきがなくなる程度にトルクレンチで締めた状態、あるいは組立て用スパナで力いっぱい締めた状態から以下に示す回転角を与えなければならない。
ただし、回転法はF8T、B8Tのみに用いるものとする。
 - a) ボルト長が径の5倍以下の場合：1/3回転（120度）±30度
 - b) ボルト長が径の5倍を超える場合：施工条件に一致した予備試験によって目標回転数を決定する。
 - (5) ボルトの締付けを耐力点法によって行う場合は、JIS B 1186に規定する第2種の呼びM20、M22、M24を標準とし、耐遅れ破壊特性の良好な高力ボルトを用い、専用の締付け機を使用して本締め付けを行わなければならない。
 - (6) ボルトの締付け機、測定器具などの検定は、下記に示す時期に行いその精度を確認しなければならない。
 - ・軸力計は現場搬入直前に1回、その後は3ヶ月に1回検定を行う。
 - ・トルクレンチは現場搬入時に1回、搬入後は1ヶ月に1回検定を行う。
 - ・ボルト締付け機は現場搬入前に1回点検し、搬入後は3ヶ月に1回検定を行う。
ただし、トルシア形高力ボルト専用締付け機は検定の必要はなく、整備点検を行えばよい。
4. 締付けボルト軸力については、以下の規定によるものとする。
- (1) セットのトルク計数値は、0.11～0.16に適合するものとする。
 - (2) 摩擦接合ボルトを、表4-7に示す設計ボルト軸力が得られるように締付けなければならない。

表4-7 設計ボルト軸力 (kN)

セット	ねじの呼び	設計ボルト軸力
F8T B8T	M20	133
	M22	165
	M24	192
F10T S10T B10T	M20	165
	M22	205
	M24	238
S14T	M22	299
	M24	349

- (3) トルク法によって締付ける場合の締付けボルト軸力は、設計ボルト軸力の 10% 増を標準とするものとする。
- (4) トルシア形高力ボルトの締付けボルト軸力試験は、締付け以前に一つの製造ロットから 5 組の供試セットを無作為に抽出し、行なうものとする。試験の結果、平均値は表 4-8 及び表 4-9 に示すボルト軸力の範囲に入るものとする。

表4-8 常温時 (10℃~30℃) の締付けボルト軸力の平均値

セット	ねじの呼び	1 製造ロットのセットの締付けボルト軸力の平均値 (kN)
S10T	M20	172~202
	M22	212~249
	M24	247~290
S14T	M22	311~373
	M24	363~435

表4-9 常温時以外の (0℃~10℃, 30℃~60℃) の締付けボルト軸力の平均値

セット	ねじの呼び	1 製造ロットのセットの締付けボルト軸力の平均値 (kN)
S10T	M20	167~211
	M22	207~261
	M24	241~304
S14T	M22	299~391
	M24	349~4575

- (5) 耐力点法によって締付ける場合の締付けボルト軸力は、使用する締付け機に対して一つの製造ロットから 5 組の供試セットを無作為に抽出して試験を行った場合の平均値が、表 4-10 に示すボルトの軸力の範囲に入るものとする。

表4-10 耐力点法による締付けボルトの軸力の平均値

セット	ねじの呼び	1 製造ロットのセットの締付けボルト軸力の平均値 (kN)
F10T	M20	$0.196 \sigma_y \sim 0.221 \sigma_y$
	M22	$0.242 \sigma_y \sim 0.273 \sigma_y$
	M24	$0.282 \sigma_y \sim 0.318 \sigma_y$

δy : ボルト試験片の耐力 (N/mm²) (JIS Z 2241 の 4 号試験片による)

5. **受注者**は、ボルトの締付けを、連結板の中央のボルトから順次端部ボルトに向かって行い、2度締めを行わなければならない。順序は、図4-1のとおりとする。

なお、予備締め後には締め忘れや共まわりを容易に**確認**できるようにボルトナット及び座金にマーキングを行わなければならない。

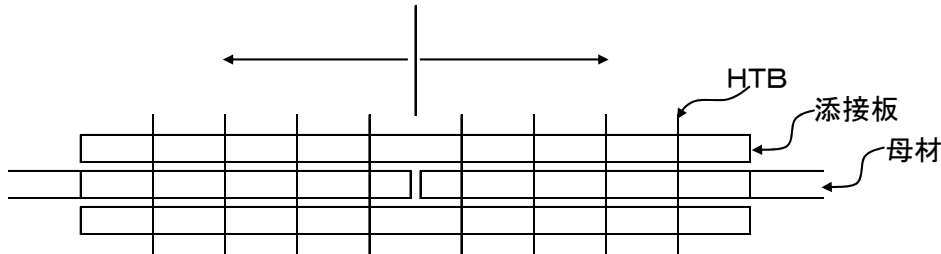


図4-1 ボルト締付け順序

6. **受注者**は、ボルトのセットを、工事出荷時の品質が現場施工時まで保たれるように、その包装と現場保管に注意しなければならない。また、包装は、施工直前に解くものとする。

7. 締付け確認については、以下の規定によるものとする。

(1) 締付け確認をボルト締付け後すみやかに行い、その記録を整備及び保管し、**監督職員**または**検査職員**の請求があった場合は、遅滞なく**提示**するとともに、検査時までには、**提出**するものとする。

(2) ボルトの締付け確認については、以下の規定によるものとする。

① トルク法による場合は、各ボルト群の10%のボルト本数を標準として、トルクレンチによって締付け確認を行わなければならない。

② トルシア形高力ボルトの場合は、全数につきピンテールの切断の**確認**とマーキングによる外観確認を行わなければならない。

(3) 回転法及び耐力点法による場合は、全数についてマーキングによる外観確認を行わなければならない。

8. **受注者**は、溶接と高力ボルト摩擦接合とを併用する場合は、溶接の完了後に高力ボルトを締付けなければならない。

9. 現場溶接

① **受注者**は、溶接・溶接材料の清掃・乾燥状態に注意し、それらを良好な状態に保つのに必要な諸設備を現場に備えなければならない。

② **受注者**は、現場溶接に先立ち、開先の状態、材片の拘束状態等について注意をはらわなければならない。

③ **受注者**は、溶接材料、溶接検査等に関する溶接施工上の注意点については、工場溶接に準じて考慮しなければならない。

④ **受注者**は、溶接のアークが風による影響を受けないように防風設備を設置しなければならない。

⑤ **受注者**は、溶接現場の気象条件が以下に該当するときは、溶接欠陥の発生を防止するため、防風設備及び予熱等により溶接作業条件を整えられる場合を除き溶接作業を行ってはならない。

1) 雨天または作業中に雨天となるおそれのある場合

2) 雨上がり直後

- 3) 風が強いとき
 - 4) 気温が5℃以下の場合
 - 5) その他**監督職員**が不相当と認めた場合
- ⑥ **受注者**は、現場継手工の施工については、圧接作業において常に安定した姿勢で施工ができるように、作業場には安全な足場を設けなければならない。

第5節 橋梁現場塗装工

4-5-1 一般事項

1. 本節は、橋梁現場塗装工として現場塗装工その他これらに類する工種について定めるものとする。
2. **受注者**は、同種塗装工事に従事した経験を有する塗装作業者を工事に従事させなければならない。
3. **受注者**は、作業中に鉄道・道路・河川等に塗料等が落下しないようにしなければならない。

4-5-2 材 料

現場塗装の材料については、第6編4-3-2材料の規定によるものとする。

4-5-3 現場塗装工

1. **受注者**は、鋼橋の現場塗装は、床版工終了後に行わなければならない。これ以外の場合は、**設計図書**によらなければならない。
2. **受注者**は、架設後に前回までの塗膜を損傷した場合は、補修塗装を行ってから現場塗装を行わなければならない。
3. **受注者**は、現場塗装に先立ち、下塗り塗膜の状態を調査し、塗料を塗り重ねると悪い影響を与えるおそれがある、たれ、はじき、あわ、ふくれ、われ、はがれ、浮きさび及び塗膜に有害な付着物がある場合は、**監督職員**に**報告**し、必要な処置を講じなければならない。
4. **受注者**は、塗装作業にエアレススプレー、ハケまたはローラーブラシを用いなければならない。また、塗布作業に際しては各塗布方法の特徴を理解して行わなければならない。
5. **受注者**は、現場塗装の前にジンクリッチペイントの白さび及び付着した油脂類は除去しなければならない。
6. **受注者**は、溶接部、ボルトの接合部分、形鋼の隅角部その他構造の複雑な部分について必要塗膜厚を確保するように施工しなければならない。
7. **受注者**は、施工に際し有害な薬品を用いてはならない。
8. **受注者**は、海岸地域に架設または保管されていた場合、海上輸送を行った場合、その他臨海地域を長距離輸送した場合など部材に塩分付着の疑いがある場合は、塩分付着量の測定を行いNaClが50mg/m²以上の時は水洗いしなければならない。
9. **受注者**は、以下の場合塗装を行ってはならない。これ以外の場合は、監督職員と協議しなければならない。

塗装禁止条件は、表4-11に示すとおりである。

- (1) 降雨等で表面が濡れているとき。
- (2) 風が強いとき及び塵埃が多いとき。
- (3) 塗料の乾燥前に降雨、降雪、降霜のおそれがあるとき。
- (4) 炎天で鋼材表面の温度が高く塗膜にアワを生ずるおそれのあるとき。

(5) その他**監督職員**が不相当と認めたとき。

表4-11 塗装禁止条件

塗 装 の 種 類	気 温 (°C)	湿 度 (RH%)
長ばく形エッチングプライマー	5 以下	85 以上
無機ジンクリッチプライマー 無機ジンクリッチペイント	0 以下	50 以下
有機ジンクリッチペイント	5 以下	85 以上
エポキシ樹脂塗料下塗 変性エポキシ樹脂塗料下塗 変性エポキシ樹脂塗料内面用	10 以下	85 以上
亜鉛めっき用エポキシ樹脂塗料下塗 弱溶剤形変性エポキシ樹脂塗料下塗	5 以下	85 以上
超厚膜形エポキシ樹脂塗料	5 以下	85 以上
エポキシ樹脂塗料下塗 (低温用) 変性エポキシ樹脂塗料下塗 (低温用) 変性エポキシ樹脂塗料内面用 (低温用)	5 以下、20 以上	85 以上
無溶剤形変性エポキシ樹脂塗料	10 以下 30 以上	85 以上
無溶剤形変性エポキシ樹脂塗料 (低温用)	5 以下、20 以上	85 以上
コンクリート塗装用エポキシ樹脂プライマー	5 以下	85 以上
ふっ素樹脂塗料用中塗 弱溶剤形ふっ素樹脂塗料中塗 コンクリート塗装用エポキシ樹脂塗料中塗 コンクリート塗装用柔軟形エポキシ樹脂塗料中塗	5 以下	85 以上
ふっ素樹脂塗料上塗 弱溶剤形ふっ素樹脂塗料上塗 コンクリート塗装用ふっ素樹脂塗料上塗 コンクリート塗装用柔軟形ふっ素樹脂塗料上塗	0 以下	85 以上
鉛・クロムフリーさび止めペイント 長油性フタル酸樹脂塗料中塗 長油性フタル酸樹脂塗料上塗	5 以下	85 以上

10. **受注者**は、鋼材表面及び被塗装面の汚れ、油類等を除去し、乾燥状態のときに塗装しなければならない。
11. **受注者**は、塗り残し、ながれ、しわ等の欠陥が生じないように塗装しなければならない。
12. **受注者**は、塗料を使用前に攪拌し、容器の底部に顔料が沈殿しないようにしてから使用しなければならない。
13. 下塗
 - (1) **受注者**は、被塗装面の素地調整状態を**確認**したうえで下塗りを施工しなければならない。天災その他の理由によりやむを得ず下塗りが遅れ、そのためさびが生じたときは再び素地調整を行い、塗装しなければならない。
 - (2) **受注者**は、塗料の塗り重ねにあたって、塗料ごとに定められた塗装間隔を守っ

て塗装しなければならない。

(3) **受注者**は、ボルト締め後または溶接施工のため塗装が困難となる部分で**設計図書**に示されている場合または、**監督職員**の**指示**がある場合にはあらかじめ塗装を完了させなければならない。

(4) **受注者**は、支承等の機械仕上げ面に、防錆油等を塗布しなければならない。

(5) **受注者**は、溶接や余熱による熱影響で塗膜劣化する可能性がある現場溶接部近傍に塗装を行ってはならない。未塗装範囲は熱影響部のほか、自動溶接機の取り付けや超音波探傷の施工などを考慮して決定する。

ただし、さびの生ずるおそれがある場合には防錆剤を塗布することができるが、溶接及び塗膜に影響をおよぼすおそれのあるものについては溶接及び塗装前に除去するものとする。

なお、**受注者**は、防錆剤の使用については、**監督職員**の**承諾**を得なければならない。

14. 中塗、上塗

(1) **受注者**は、中塗り及び上塗りにあたって、被塗装面、塗膜の乾燥及び清掃状態を**確認**したうえで行わなければならない。

(2) **受注者**は、海岸地域、大気汚染の著しい地域などの特殊環境における鋼橋の塗装については、素地調整終了から上塗り完了までをすみやかに塗装しなければならない。

15. **受注者**は、コンクリートとの接触面の塗装を行ってはならない。ただしプライマーは除くものとする。また、主桁や縦桁上フランジなどのコンクリート接触部は、さび汁による汚れを考慮し無機ジンクリッチペイント 30 μ m 塗布するものとする。

16. 検査

(1) **受注者**は、現場塗装終了後、塗膜厚検査を行い、塗膜厚測定記録を作成、保管し、**監督職員**または**検査職員**から請求があった場合は遅滞なく**提示**するとともに検査時まで**提出**しなければならない。

(2) **受注者**は、塗膜の乾燥状態が硬化乾燥状態以上に経過した後塗膜測定をしなければならない。

(3) **受注者**は、同一工事、同一塗装系、同一塗装方法により塗装された 500 m^2 単位毎に 25 点（1 点あたり 5 回測定）以上塗膜厚の測定をしなければならない。

ただし、1 ロットの面積が 200 m^2 に満たない場合は 10 m^2 ごとに 1 点とする。

(4) **受注者**は、塗膜厚の測定を、塗装系別、塗装方法別、部材の種類別または作業姿勢別に測定位置を定め平均して測定するよう配慮しなければならない。

(5) **受注者**は、膜厚測定器として電磁膜厚計を使用しなければならない。

(6) **受注者**は、以下に示す要領により塗膜厚の判定をしなければならない。

① 塗膜厚測定値（5 回平均）の平均値は、目標塗膜厚合計値の 90% 以上でなければならない。

② 塗膜厚測定値（5 回平均）の最小値は、目標塗膜厚合計値の 70% 以上とするものとする。

③ 塗膜厚測定値（5 回平均）の分布の標準偏差は、目標塗膜厚合計値の 20% を越えないものとする。ただし、標準偏差が 20% を超えた場合、測定値の平均値が目標塗膜厚合計値より大きい場合は合格とする。

④ 平均値、最小値、標準偏差のうち 1 つでも不合格の場合は、さらに同数の測定を行い、当初の測定値と合わせて計算した結果が管理基準値を満足すれば合

格とし、不合格の場合は、最上層の塗料を増し塗りして、再検査しなければならない。

- (7) **受注者**は、塗料の缶貼付ラベルを完全に保ち、開封しないままで現場に搬入し、塗料の品質、製造年月日、ロット番号、色彩及び数量を**監督職員**に**提示**しなければならない。また、**受注者**は、塗布作業の開始前に出荷証明書及び塗料成績表（製造年月日、ロット番号、色採、数量を明記）を**確認**し、記録、保管し、**監督職員**または**検査職員**の請求があった場合は速やかに**提示**しなければならない。

17. 記録

- (1) **受注者**が、記録として作成・保管する施工管理写真は、カラー写真とするものとする。
また、**監督職員**の請求があった場合は、遅滞なく**提示**するとともに検査時まで**提出**しなければならない。
- (2) **受注者**は、最終塗装の完了後、橋体起点側（左）または終点側（右）外桁腹板にペイントまたは、耐候性に優れたフィルム状の粘着シートにより図4-2の例により記録しなければならない。

塗 装 記 録 表		
塗 装 年 月	年	月
塗装系(適用規格類)	○	○ 系
塗 装 会 社	下塗	○ ○ ○ ○ 欄
	中塗	○ ○ ○ 塗料 欄
	上塗	
塗 装 材 質	下塗	○ ○ ○ 塗料
	中塗	○ ○ ○ 塗料
	上塗	
上 塗 塗 色		○ ○ ○ 色
塗料製造会社	下塗	○ ○ ○ ○ 欄
	中塗	○ ○ ○ ○ 欄
	上塗	

図4-2 塗装記録表(例)

第6節 床版工

4-6-1 一般事項

本節は、床版工として床版工その他これらに類する工種について定めるものとする。

4-6-2 床版工

- 鉄筋コンクリート床版については、以下の規定によるものとする。

- (1) 床版は、直接活荷重を受ける部材であり、この重要性を十分理解して入念な計画及び施工を行うものとする。
- (2) **受注者**は、施工に先立ち、あらかじめ桁上面の高さ、幅、配置等を測量し、桁の出来形を**確認**しなければならない。出来形に誤差のある場合、その処置について**監督職員**と**協議**しなければならない。
- (3) **受注者**は、コンクリート打込み中、鉄筋の位置のずれが生じないように十分配慮しなければならない。
- (4) **受注者**は、スペーサーについては、コンクリート製もしくはモルタル製を使用するのを原則とし、本体コンクリートと同等の品質を有するものとしなければならない。

なお、それ以外のスペーサーを使用する場合はあらかじめ**監督職員**と**協議**しなければならない。スペーサーは、1㎡あたり4個を配置の目安とし、組立、またはコンクリートの打込中、その形状を保つものとする。
- (5) **受注者**は、床版には、排水柵及び吊金具等が埋設されるので、**設計図書**を**確認**してこれらを設置し、コンクリート打込み中移動しないよう堅固に固定しなければならない。
- (6) **受注者**は、コンクリート打込み作業にあたり、コンクリートポンプを使用する場合は以下によらなければならない。
 - ① ポンプ施工を理由にコンクリートの品質を低下させてはならない。
 - ② 吐出口におけるコンクリートの品質が安定するまで打設を行ってはならない。
 - ③ 配管打設する場合は、鉄筋に直接パイプ等の荷重がかからないように足場等の対策を行うものとする。
- (7) **受注者**は、コンクリート打込み作業にあたり、橋軸方向に平行な打継目は作ってはならない。
- (8) **受注者**は、コンクリート打込み作業にあたり、橋軸直角方向は、一直線状になるよう打込まなければならない。
- (9) **受注者**は、コンクリート打込みにあたっては、型枠支保工の設置状態を常に監視するとともに、所定の床版厚さ及び鉄筋配置の確保に努めなければならない。またコンクリート打ち込み後の養生については、第1編5-6-9養生に基づき施工しなければならない。
- (10) **受注者**は、鋼製伸縮継手フェースプレート下部に空隙が生じないように箱抜きをして、無収縮モルタルにより充填しなければならない。
- (11) **受注者**は、工事完了時における足場及び支保工の解体にあたっては、鋼桁部材に損傷を与えないための措置を講ずるとともに、鋼桁部材や下部工にコンクリート片、木片等の残材を残さないよう後片付け（第1編1-1-34 後片付け）を行わなければならない。
- (12) **受注者**は、床版コンクリート打設前においては主桁のそり、打設後においては床版の基準高を測定し、その記録を整備及び保管し、**監督職員**または**検査職員**から請求があった場合は速やかに**提示**しなければならない。

2. 鋼床版については、以下の規定によるものとする。

- (1) 床版は、溶接によるひずみが少ない構造とするものとする。縦リブと横リブの連結部は、縦リブからのせん断力を確実に横リブに伝えることのできる構造とするものとする。

なお、特別な場合を除き、縦リブは横リブの腹板を通して連続させるものとする。

る。

第7節 橋梁付属物工

4-7-1 一般事項

本節は、橋梁付属物工として伸縮装置工、落橋防止装置工、排水装置工、地覆工、橋梁用防護柵工、橋梁用高欄工、検査路工、銘板工その他これらに類する工種について定めるものとする。

4-7-2 伸縮装置工

1. **受注者**は、伸縮装置の据付けについては、施工時の気温を考慮し、設計時の標準温度で、橋と支承の相対位置が標準位置となるよう温度補正を行って据付け位置を決定しなければならない。また、**監督職員**または**検査職員**から請求があった場合は、速やかに**提示**しなければならない。
2. **受注者**は、伸縮装置工の漏水防止の方法について、**設計図書**によるものとする。

4-7-3 落橋防止装置工

受注者は、**設計図書**に基づいて落橋防止装置を施工しなければならない。

4-7-4 排水装置工

受注者は、排水桝の設置にあたっては、路面（高さ、勾配）及び排水桝水抜き孔と床版上面との通水性並びに排水管との接合に支障のないよう、所定の位置、高さ、水平、鉛直性を確保して据付けなければならない。

4-7-5 地覆工

受注者は、地覆については、橋の幅員方向最端部に設置しなければならない。

4-7-6 橋梁用防護柵工

1. **受注者**は、橋梁用防護柵工の施工については、**設計図書**に従い、正しい位置、勾配、平面線形に設置しなければならない。
2. 以下に示すような場所で環境条件が特に厳しい場合には、さらに防錆・防食効果が期待できる処理を施すものとする。
 - ①凍結防止材を散布する区間
 - ②交通量が非常に多い期間
 - ③海岸に近接する区間（飛沫の当たる場所、潮風が強く当たる場所など）
 - ④温泉地帯など
 - ⑤雨水や凍結防止剤を含んだ水が長期間滞留または接触する場所

4-7-7 橋梁用高欄工

受注者は、鋼製高欄の施工については、**設計図書**に従い、正しい位置、勾配、平面線形に設置しなければならない。また、原則として、橋梁上部工の支間の支保工をゆるめた後でなければ施工を行ってはならない。

4-7-8 検査路工

受注者は、検査路工の施工については、**設計図書**に従い、正しい位置に設置しなければならない。

4-7-9 銘板工

1. **受注者**は、橋歴板の作成については、材質は JIS H 2202（鋳物用銅合金地金）を使用し、寸法及び記載事項は、図4-3によらなければならない。
2. **受注者**は、橋歴板は起点左側、橋梁端部に取付けるものとし、取付け位置については、**監督職員**の**指示**によらなければならない。
3. **受注者**は、橋歴板に記載する年月は、橋梁の製作年月を記入しなければならない。

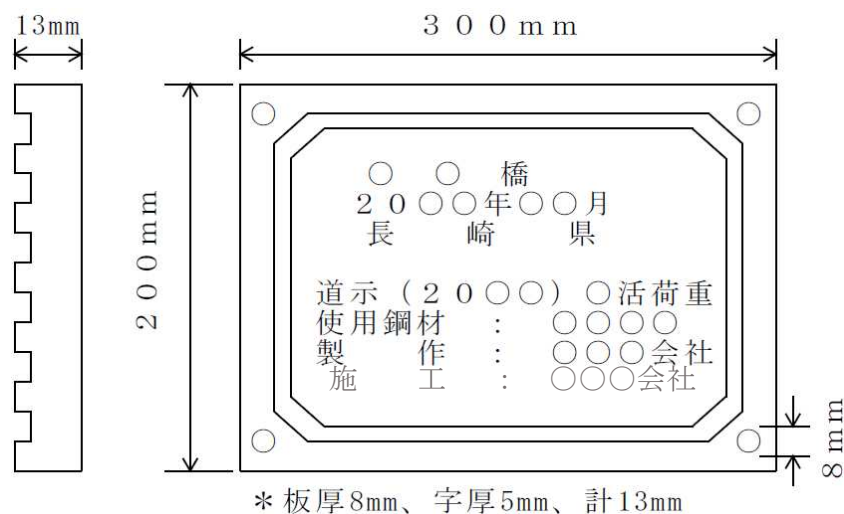


図4-3 銘板の寸法及び記載事項

第8節 歩道橋本体工

4-8-1 一般事項

本節は、歩道橋本体工として作業土工（床掘り・埋戻し）、既製杭工、場所打杭工、橋脚フーチング工、歩道橋（側道橋）架設工、現場塗装工その他これらに類する工種について定めるものとする。

4-8-2 作業土工（床掘り・埋戻し）

作業土工の施工については、第1編3-3-3作業土工（床掘り・埋戻し）の規定によるものとする。

4-8-3 既製杭工

既製杭工の施工については、第1編3-4-4既製杭工の規定によるものとする。

4-8-4 場所打杭工

場所打杭工の施工については、第1編3-4-5場所打杭工の規定によるものとする。

4-8-5 橋脚フーチング工

橋脚フーチング工の施工については、第6編3-6-9橋脚フーチング工の規定によるものとする。

4-8-6 歩道橋（側道橋）架設工

1. **受注者**は、歩道橋の架設にあたって、現地架設条件を踏まえ、架設時の部材の応力と変形等を十分検討し、歩道橋本体に悪影響がないことを**確認**しておかなければならない。
2. **受注者**は、部材の組立ては組立て記号、所定の組立て順序に従って正確に行わなければならない。
3. **受注者**は、組立て中の部材については、入念に取扱って損傷のないように注意しなければならない。
4. **受注者**は、部材の接触面については、組立てに先立って清掃しなければならない。
5. **受注者**は、部材の組立てに使用する仮締めボルトとドリフトピンについては、そ

の架設応力に十分耐えるだけの組合わせ及び数量を用いなければならない。

6. **受注者**は、仮締めボルトが終了したときは、本締めに先立って橋の形状が設計に適合するかどうか**確認**しなければならない。

7. 側道橋の架設については、第6編第4章第4節鋼橋架設工の規定によるものとする。

4-8-7 現場塗装工

受注者は現場塗装工の施工については、第6編4-5-3現場塗装工の規定によるものとする。

第9節 鋼橋足場等設置工

4-9-1 一般事項

本節は、鋼橋足場等設置工として橋梁足場工、橋梁防護工、昇降用設備工その他これらに類する工種について定めるものとする。

4-9-2 橋梁足場工

受注者は、足場設備の設置について、**設計図書**において特に定めのない場合は、河川や道路等の管理条件を踏まえ、本体工事の品質・性能等の確保に支障のない形式等によって施工しなければならない。

4-9-3 橋梁防護工

受注者は、歩道あるいは共用道路上等に足場設備工を設置する場合には、必要に応じて交通の障害とならないよう、板張防護、シート張防護などを行わなければならない。

4-9-4 昇降用設備工

受注者は、登り栈橋、工事用エレベーターの設置について、**設計図書**において特に定めのない場合は、河川や道路等の管理条件を踏まえ、本体工事の品質・性能等の確保に支障のない形式等によって施工しなければならない。

第5章 コンクリート橋上部

第1節 適 用

1. 本章は、道路工事における工場製作工、工場製品輸送工、PC橋工、プレベーム桁橋工、PCホロースラブ橋工、RCホロースラブ橋工、PC版桁橋工、PC箱桁橋工、PC片持箱桁橋工、PC押し箱桁橋工、橋梁付属物工、コンクリート橋足場等設備工、仮設工その他これらに類する工種について適用するものとする。
2. 仮設工は、第1編第3章第10節仮設工の規定によるものとする。
3. 本章に特に定めのない事項については、第1編共通編の規定によるものとする。
4. コンクリート構造物非破壊試験（配筋状態及びかぶり測定）については、以下によるものとする。
 - (1) **受注者**は、**設計図書**において非破壊試験の対象工事と明示された場合は、非破壊試験により、配筋状態及びかぶり測定を実施しなければならない。
 - (2) 非破壊試験は、「非破壊試験によるコンクリート構造物中の配筋状態及びかぶり測定要領」（以下、「要領」という。）」（国土交通省、平成30年10月）に従い行わなければならない。
 - (3) 本試験に関する資料を整備及び保管し、**監督職員**の請求があった場合は、速やかに**提示**するとともに検査時まで**提出**しなければならない。
 - (4) 要領により難しい場合は、**監督職員**と**協議**しなければならない。
5. コンクリート構造物微破壊・非破壊試験（強度測定）については、以下によるものとする。
 - (1) **受注者**は、**設計図書**において、微破壊・非破壊試験の対象工事と明示された場合は、微破壊または非破壊試験によりコンクリートの強度測定を実施しなければならない。
 - (2) 微破壊・非破壊試験は、「微破壊・非破壊試験によるコンクリート構造物の強度測定要領」（以下、「要領」という。）」（国土交通省、平成30年10月）に従い行わなければならない。
 - (3) **受注者**は、本試験に関する資料を整備及び保管し**監督職員**の請求があった場合は速やかに**提示**するとともに検査時まで**監督職員**へ**提出**しなければならない。
 - (4) 要領（案）により難しい場合は、**監督職員**と**協議**しなければならない。

第2節 適用すべき諸基準

受注者は、**設計図書**において特に定めのない事項については、以下の基準類による。これにより難しい場合は、**監督職員**の**承諾**を得なければならない。

なお、基準類と**設計図書**に相違がある場合は、原則として**設計図書**の規定に従うものとし、疑義がある場合は**監督職員**と**協議**しなければならない。

日本道路協会 道路橋示方書・同解説（I 共通編）	（平成29年11月）
日本道路協会道路橋示方書・同解説（III コンクリート橋・コンクリート部材編）	（平成29年11月）
日本道路協会 道路橋示方書・同解説（V 耐震設計編）	（平成29年11月）
日本道路協会 道路橋支承便覧（改訂版）	（平成31年2月）
土木学会 プレストレストコンクリート工法設計施工指針	（平成3年4月）
日本道路協会 コンクリート道路橋設計便覧	（令和2年9月）

日本道路協会	コンクリート道路橋施工便覧	(令和2年9月)
日本道路協会	防護柵の設置基準・同解説／ポラードの設置便覧	(令和3年3月)
日本道路協会	道路橋伸縮装置便覧	(昭和45年4月)
日本道路協会	小規模吊橋指針・同解説	(昭和59年4月)
日本道路協会	道路照明施設設置基準・同解説	(平成19年10月)
建設省土木研究所	プレキャストブロック工法によるプレストレストコンクリート道路橋設計・施工指針(案)	(平成7年12月)
国土開発技術研究センター	プレビーム合成桁橋設計施工指針	(平成30年8月)
日本みち研究所	補訂版道路のデザインー道路デザイン指針(案)とその解説ー	(平成29年11月)
日本みち研究所	景観に配慮した道路附属物等ガイドライン	(平成29年11月)

第3節 工場製作工

5-3-1 一般事項

1. 本節は、工場製作工としてプレビーム用桁製作工、橋梁用防護柵製作工、鋼製伸縮継手製作工、検査路製作工、工場塗装工、鋳造費その他これらに類する工種について定めるものとする。
2. **受注者**は、原寸、工作、溶接、仮組立に係わる事項を**施工計画書**へ記載しなければならない。
 なお、**設計図書**に示されている場合、または**設計図書**について**監督職員の承諾**を得た場合は、上記項目の全部または、一部を省略することができるものとする。
3. **受注者**は、JIS B 7512(鋼製巻尺)の1級に合格した鋼製巻尺を使用しなければならない。
 なお、これにより難しい場合は、**設計図書**について**監督職員の承諾**を得るものとする。
4. **受注者**は、現場と工場の鋼製巻尺の使用にあたって、温度補正を行わなければならない。

5-3-2 プレビーム用桁製作工

1. プレビーム用桁の製作加工については、第1編3-3-14 桁製作工の規定によるものとするが、仮組立では行わないものとする。
 また、塗装は、プレビーム用桁製作後長時間仮置きする場合は、ジンクリッチプライマーにより、塗装を行わなければならない。
2. 鋼桁の組立てに使用するボルト・ナットの施工については、第6編4-4-3 地組工の規定によるものとする。

5-3-3 橋梁用防護柵製作工

橋梁用防護柵製作工の施工については、第6編4-3-8 橋梁用防護柵製作工の規定によるものとする。

5-3-4 鋼製伸縮継手製作工

1. 鋼製伸縮継手製作工の施工については、第6編4-3-5 鋼製伸縮継手製作工の規定によるものとする。
2. ボルトナットの施工については、第1編3-3-14 桁製作工の規定によるものとする。

する。

5-3-5 検査路製作工

検査路製作工の施工については、第6編4-3-4検査路製作工の規定によるものとする。

5-3-6 工場塗装工

工場塗装工の施工については、第1編3-3-15工場塗装工の規定によるものとする。

5-3-7 鋳造費

橋歴板は、JIS H 2202（鋳物用銅合金地金）、JIS H 5120（銅及び銅合金鋳物）の規定によらなければならない。

第4節 PC橋工

5-4-1 一般事項

1. 本節は、PC橋工としてプレテンション桁製作工（購入工）、ポストテンション桁製作工、プレキャストセグメント製作工（購入工）、プレキャストセグメント主桁組立工、支承工、架設工（クレーン架設）、架設工（架設桁架設）、床版・横組工、落橋防止装置工その他これらに類する工種について定めるものである。

2. **受注者**は、コンクリート橋の製作工について、**施工計画書**へ以下の事項を記載しなければならない。

(1) 使用材料（セメント、骨材、混和材料、鋼材等の品質、数量）

(2) 施工方法（鉄筋工、型枠工、PC工、コンクリート工等）

(3) 主桁製作設備（機種、性能、使用期間等）

(4) 試験ならびに品質管理計画（作業中の管理、検査等）

3. **受注者**は、シースの施工については、セメントペーストの漏れない構造とし、コンクリート打設時の圧力に耐える強度を有するものを使用しなければならない。

4. **受注者**は、定着具及び接続具の使用については、定着または接続されたPC鋼材がJISまたは**設計図書**に規定された引張荷重値に達する前に有害な変形を生じたり、破壊することのないような構造及び強さを有するものを使用しなければならない。

5. **受注者**は、PC鋼材両端のねじの使用については、JIS B 0205-1~4（一般用メートルねじ）に適合する転造ねじを使用しなければならない。

6. **受注者**は、架設準備として下部工の橋座高及び支承間距離の検測を行いその結果を**監督職員**に**提示**しなければならない。

なお、測量結果が**設計図書**に示されている数値と差異を生じた場合は、**監督職員**に測量結果を速やかに**提出**し、**指示**を受けなければならない。

7. **受注者**は、架設に用いる仮設備及び架設用機材については、工事目的物の品質・性能に係る安全性が確保できる規模と強度を有することを**確認**しなければならない。

5-4-2 プレテンション桁製作工（購入工）

1. **受注者**は、プレテンション桁を購入する場合は、JIS表示認証製品を製造している工場において製作したものを用いなければならない。

2. **受注者**は、以下の規定を満足した桁を用いなければならない。

(1) PC鋼材についた油、土及びごみ等コンクリートの付着を害するおそれのあるものを清掃し、除去し製作されたもの。

(2) プレストレッシング時のコンクリート圧縮強度は、 30N/mm^2 以上であることを**確認**し、製作されたものとする。

なお、圧縮強度の**確認**は、構造物と同様な養生条件におかれた供試体を用いて行うものとする。

- (3) コンクリートの施工については、以下の規定により製作されたもの。
 - 1) 振動数の多い振動機を用いて、十分に締固めて製作されたもの。
 - 2) 蒸気養生を行う場合は、コンクリートの打込み後2時間以上経過してから加熱を始めて製作されたもの。また、養生室の温度上昇は1時間あたり15度以下とし、養生中の温度は65度以下として製作されたもの。また、養生終了後は急激に温度を降下させてはならない。
 - (4) プレストレスの導入については、固定装置を徐々にゆるめ、各PC鋼材が一樣にゆるめられるようにして製作されたもの。また、部材の移動を拘束しないようにして製作されたもの。
3. 型枠を取りはずしたプレテンション方式の桁にすみやかに以下の事項を表示しなければならない。
- ① 工事名または記号
 - ② コンクリート打設月日
 - ③ 通し番号

5-4-3 ポストテンション桁製作工

1. **受注者**は、コンクリートの施工については、以下の事項に従わなければならない。
 - (1) **受注者**は、主桁型枠製作図面を作成し、**設計図書**との適合を**確認**しなければならない。
 - (2) **受注者**は、桁の荷重を直接受けている部分の型枠の取りはずしにあたっては、プレストレス導入後に行わなければならない。その他の部分は、乾燥収縮に対する拘束を除去するため、部材に有害な影響を与えないよう早期に取り外さなければならない。
 - (3) **受注者**は、内部及び外部振動によってシースの破損、移動がないように締固めなければならない。
 - (4) **受注者**は、桁端付近のコンクリートの施工については、鋼材が密集していることを考慮し、コンクリートが鉄筋、シースの周囲及び型枠のすみずみまで行き渡るように行わなければならない。
 - (5) 受注者は、コンクリートの打込み後にコンクリート表面が早期の乾燥を受けて収縮ひび割れが発生しないように、適切に仕上げなければならない。
2. PCケーブルの施工については、以下の規定によるものとする。
 - (1) 横組シース及び縦組シースは、コンクリート打設時の振動、締固めによって、その位置及び方向が移動しないように組立てなければならない。
 - (2) **受注者**は、PC鋼材をシースに挿入する前に清掃し、油、土及びごみ等が付着しないよう、挿入しなければならない。
 - (3) シースの継手部をセメントペーストの漏れない構造で、コンクリート打設時も圧倒に耐える強度を有し、また、継手箇所が少なくなるようにしなければならない。
 - (4) PC鋼材またはシースが**設計図書**で示す位置に確実に配置できるよう支持間隔を定めなければならない。
 - (5) PC鋼材またはシースがコンクリート打設時の振動、締固めによって、その位置及び方向が移動しないように組立てなければならない。
 - (6) 定着具の支圧面をPC鋼材と垂直になるように配慮しなければならない。また、

ねじ部分は緊張完了までの期間、さびや損傷から保護しなければならない。

3. PC緊張の施工については、以下の規定によるものとする。

- (1) プレストレッシング時のコンクリートの圧縮強度が、プレストレッシング直後にコンクリートに生じる最大圧縮応力度の 1.7 倍以上であることを**確認**しなければならない。

なお、圧縮強度の**確認**は、構造物と同様な養生条件におかれた供試体を用いて行うものとする。

- (2) プレストレッシング時の定着部付近のコンクリートが、定着により生じる支圧応力度に耐える強度以上であることを**確認**しなければならない。

- (3) プレストレッシングに先立ち、以下の調整及び試験を行わなければならない。

① 引張装置のキャリブレーション

② PC鋼材のプレストレッシングの管理に用いる摩擦係数及びPC鋼材の見かけのヤング係数を求める試験

- (4) プレストレスの導入に先立ち、(3)の試験に基づき、**監督職員**に緊張管理計画書を**提出**しなければならない。

- (5) 緊張管理計画書に従ってプレストレスを導入するように管理しなければならない。

- (6) 緊張管理計画書で示された荷重計の示度と、PC鋼材の抜き出し量の測定値との関係が許容範囲を越える場合は、直ちに**監督職員**に**報告**するとともに原因を調査し、適切な措置を講じなければならない。

- (7) プレストレッシングの施工については、各桁ともできるだけ同一強度の時期に行わなければならない。

- (8) プレストレッシングの施工については、「道路橋示方書・同解説（Ⅲコンクリート橋編）20.8 PC鋼材工及び緊張工」（日本道路協会、平成24年3月）に基づき管理するものとし、順序、緊張力、PC鋼材の抜き出し量、緊張の日時及びコンクリートの強度等の記録を整備及び保管し、**監督職員**または**検査職員**から請求があった場合は速やかに**提示**するとともに、検査時まで**提出**しなければならない。

- (9) プレストレッシング終了後のPC鋼材の切断は、機械的手法によるものとする。これにより難しい場合は、**監督職員**と**協議**しなければならない。

- (10) 緊張装置の使用については、PC鋼材の定着部及びコンクリートに有害な影響を与えるものを使用してはならない。

- (11) PC鋼材を順次引張る場合には、コンクリートの弾性変形を考慮して、引張の順序及び各々のPC鋼材の引張力を定めなければならない。

4. **受注者**は、グラウトの施工については、以下の規定によらなければならない。

- (1) **受注者**は、本条で使用するグラウト材料は、以下の規定によるものを使用しなければならない。

① グラウトに用いるセメントは、JIS R 5210（ポルトランドセメント）に適合するポルトランドセメントを標準とするが、これにより難しい場合は**監督職員**と**協議**しなければならない。

② グラウトは、ノンブリーディングタイプを使用するものとする。

③ グラウトの水セメント比は、45%以下とするものとする。

④ グラウトの材齢 28 日における圧縮強度は、 $30.0\text{N}/\text{mm}^2$ 以上とするものとする。

⑤ グラウトの体積変化率は $\pm 0.5\%$ の範囲内とする。

- ⑥ グラウトのブリーディング率は、24 時間後 0.0%とするものとする。
 - ⑦ グラウト中の全塩化物イオン量は、普通ポルトランドセメント質量の 0.08%以下とするものとする。
 - ⑧ グラウトの品質は、混和剤により大きく影響されるので、気温や流動性に対する混和剤の適用性を検討するものとする。
- (2) **受注者**は、使用グラウトについて事前に以下の試験及び測定を行い、**設計図書**に示す品質が得られることを**確認**しなければならない。ただし、この場合の試験及び測定は、現場と同一条件で行うものとする。
- ① 流動性試験
 - ② ブリーディング率及び体積変化率の試験
 - ③ 圧縮強度試験
 - ④ 塩化物含有量の測定
- (3) グラウトの施工については、ダクト内に圧縮空気を通し、導通があること及びダクトの気密性を**確認**した後、グラウト注入時の圧力が高くなりすぎないように管理し、ゆっくり行う。また、排出口より一様な流動性のグラウトが流出したことを**確認**して作業を完了するものとする。
- (4) グラウトの施工については、ダクト内の残留水等がグラウトの品質に影響を及ぼさないことを確認した後、グラウト注入時の圧力が強くなりすぎないように管理し、ゆっくり行う。
- (5) 連続ケーブルの曲げ上げ頂部付近など、ダクト内に空隙が生じないように空気孔を設けなければならない。
- (6) 寒中におけるグラウトの施工については、グラウト温度は注入後少なくとも 3 日間、+5℃以上に保ち、凍結することのないように行わなければならない。
- (7) 暑中におけるグラウトの施工については、グラウトの温度上昇、過早な硬化などがないように、材料及び施工については、事前に**監督職員の承諾**を得なければならない。
- なお、注入時のグラウトの温度は 35℃を越えてはならない。
5. **受注者**は、主桁の仮置きを行う場合は、仮置きした主桁に、過大な応力が生じないように支持するとともに、横倒れ防止処置を行わなければならない。
6. 主桁製作設備の施工については、以下の規定によるものとする。
- (1) 主桁製作台の製作については、プレストレスングにより、有害な変形、沈下などが生じないようにするものとする。
7. プレグラウトされた P C 鋼材を使用する場合は、以下の規定によるものとする。
- (1) P C 鋼材は、JIS G 3536 (P C 鋼線及び P C 鋼より線) に適合するもの又はこれと同等以上の特性や品質を有するものとする。
 - (2) 使用する樹脂またはグラウトは、所定の緊張可能期間を有し、P C 鋼材を防食するとともに、コンクリート部材と P C 鋼材とを付着により一体化しなければならない。
 - (3) 被覆材は、所定の強度、耐久性能を有しコンクリート部材と一体化が図れるものとする。
 - (4) プレグラウトされた P C 鋼材として (1) から (3) を使用して加工された製品は、所要の耐久性能を有するものとする。
- 5-4-4 プレキャストセグメント製作工 (購入工)**
- プレキャストセグメント製作工 (購入工) については、第 6 編 5-4-2 プレテン

ション桁製作工（購入工）の規定によるものとする。

5-4-5 プレキャストセグメント主桁組立工

1. **受注者**は、ブロック取卸しについては、特にブロック接合面の損傷に対して十分な保護をしなければならない。

2. ブロック組立ての施工については、以下の規定によるものとする。

(1) プレキャストブロックの接合に用いる接着剤の使用にあたり材質がエポキシ樹脂系接着剤で強度、耐久性及び水密性がブロック同等以上のものを使用するものとする。エポキシ樹脂系接着剤を使用する場合は、室内で密封して保管し、原則として製造後6ヶ月以上経過したものは使用してはならない。また、水分を含むと品質が劣化するので、雨天の時の作業は中止しなければならない。これ以外の場合は、**設計図書**によるものとする。

未硬化の接着剤の外観、粘度、可使時間、だれ最小厚さ、硬化した接着剤の比重、引張強さ、圧縮強さ、引張せん断接着強さ、接着強さ、硬さ、特殊な条件下で使用する場合は、高温時の引張強さ、水中硬化時の引張強さ、衝撃強さ、圧縮ヤング係数、熱膨張係数、硬化収縮率、吸水率等について、必要に応じて試験を行い性能を確認しなければならない。

なお、接着剤の試験方法としては「コンクリート標準示方書・（規準編）」（土木学会、平成30年10月）における、JSCE-H 101-2013 プレキャストコンクリート用樹脂系接着剤（橋げた用）品質規格（案）によるものとする。これにより難しい場合は、**監督職員の承諾**を得なければならない。

(2) プレキャストブロックの接合面は、緩んだ骨材粒、品質の悪いコンクリート、レイタンス、ごみ、油などを取り除かなければならない。

(3) プレキャストブロックの連結にあたって、**設計図書**に示す品質が得られるように施工しなければならない。

(4) プレキャストブロックを連結する場合に、ブロックの位置、形状及びダクトが一致するようにブロックを設置し、プレストレスング中に、くい違いやねじれが生じないようにしなければならない。

3. PCケーブル及びPC緊張の施工については、第6編5-4-3ポストテンション桁製作工の規定によるものとする。

4. グラウトの施工については、以下の規定によるものとする。

(1) 接着剤の硬化を**確認**した後にグラウトを行わなければならない。

(2) グラウトについては、第6編5-4-3ポストテンション桁製作工の規定によるものとする。

5-4-6 支承工

受注者は、支承工の施工については、「道路橋支承便覧（日本道路協会）第6章 支承部の施工」（日本道路協会、平成31年2月）による。これにより難しい場合は、**監督職員の承諾**を得なければならない。

5-4-7 架設工（クレーン架設）

架設工（クレーン架設）の施工については、第6編4-4-4架設工（クレーン架設）の規定によるものとする。

5-4-8 架設工（架設桁架設）

桁架設については、第6編4-4-7架設工（架設桁架設）の規定によるものとする。

5-4-9 床版・横組工

横締め鋼材・横締め緊張・横締めグラウトがある場合の施工については、第6編5-4-3ポストテンション桁製作工の規定によるものとする。

5-4-10 落橋防止装置工

受注者は、**設計図書**に基づいて落橋防止装置を施工しなければならない。

第5節 プレビーム桁橋工

5-5-1 一般事項

1. 本節は、プレビーム桁橋工としてプレビーム桁製作工（現場）、支承工、架設工（クレーン架設）、架設工（架設桁架設）、床版・横組工、局部（部分）プレストレス工、床版・横組工、落橋防止装置工その他これらに類する工種について定めるものとする。
2. **受注者**は、架設準備として下部工の橋座高及び支承間距離の検測を行いその結果を**監督職員**に**提示**しなければならない。
なお、測量結果が**設計図書**に示されている数値と差異を生じた場合は、**監督職員**に測量結果を速やかに**提出**し、**指示**を受けなければならない。
3. **受注者**は、架設に用いる仮設備及び架設用機材については、工事目的物の品質・性能に係る安全性が確保できる規模と強度を有することを**確認**しなければならない。
4. **受注者**は、コンクリート橋の製作工について以下の事項を記載しなければならない。
 - (1) 使用材料（セメント、骨材、混和材料、鋼材等の品質、数量）
 - (2) 施工方法（鉄筋工、型枠工、PC工、コンクリート工等）
 - (3) 主桁製作設備（機種、性能、使用期間等）
 - (4) 試験ならびに品質管理計画（作業中の管理、検査等）
5. **受注者**は、シースの施工については、セメントペーストの漏れない構造とし、コンクリート打設時の圧力に耐える強度を有するものを使用しなければならない。
6. **受注者**は、定着具及び接続具の使用については、定着または接続されたPC鋼材がJISまたは**設計図書**に規定された引張荷重値に達する前に有害な変形を生じたり、破損することのないような構造及び強さを有するものを使用しなければならない。
7. **受注者**は、PC鋼材両端のねじの使用については、JIS B 0205-1~4（一般用メートルねじ）に適合する転造ねじを使用しなければならない。

5-5-2 プレビーム桁製作工（現場）

1. プレフレクション（応力導入）の施工については、以下の規定によるものとする。
 - (1) 鋼桁のプレフレクションにあたっては、鋼桁の鉛直度を測定の上、ねじれが生じないようにするものとする。
 - (2) 鋼桁のプレフレクションの管理を、荷重計の示度及び鋼桁のたわみ量によって行うものとする。
なお、このときの荷重及びたわみ量の規格値は、表5-1の値とするものとする。

表5-1

項目	測定点	測定方法	単位	規格値
荷重計の示度		マンメーターの読み	t	±5%

鋼桁のたわみ量	支間中央	レベル及びスケール	mm	-1 ~ +3 mm
---------	------	-----------	----	------------

(3) **受注者**は、プレフレクション管理計画を**施工計画書**へ記載するとともに、プレフレクションに先立ち、載荷装置のキャリブレーションを実施しなければならない。

2. リリース（応力解放）の施工については、以下の規定によるものとする。

(1) リリースを行うときの下フランジコンクリートの圧縮強度は、リリース直後にコンクリートに生じる最大圧縮応力度が圧縮強度の 0.6 倍以下でかつ圧縮強度が設計基準強度の 90%以上であることを**確認**するものとする。

なお、圧縮強度の**確認**は、構造物と同様な養生条件におかれた供試体を用いて行うものとする。

(2) リリース時のコンクリートの材齢は、5日以上とするものとする。ただし、蒸気養生等特別な養生を行う場合は、**受注者**は、その養生方法等を**施工計画書**に記載の上、最低3日以上確保しなければならない。

(3) **受注者**は、リリース時導入応力の管理は、プレビーム桁のたわみ量により行わなければならない。

なお、たわみ量の許容値は、設計値に対して±10%で管理するものとする。

3. **受注者**は、ブロック工法において主桁を解体する場合は、適切な方法で添接部を無応力とした上で行わなければならない。

4. 主桁の組立てについては、第6編4-4-3地組工の規定によるものとする。

5. 横桁部材の連結に使用する高力ボルトについては、第6編4-4-11現場継手工の規定によるものとする。

6. **受注者**は、主桁製作設備の施工については、以下の規定によらなければならない。

(1) 主桁製作設備については、**設計図書**に示された固定点間距離に従って設けるものとする。

(2) 支持台の基礎については、ベースコンクリートの設置等により有害な変形、沈下などが生じないようにするものとする。

5-5-3 支承工

受注者は、支承工の施工については、「道路橋支承便覧 第5章 支承部の施工」（日本道路協会、平成31年2月）による。これにより難しい場合は、**監督職員の承諾**を得なければならない。

5-5-4 架設工（クレーン架設）

架設工（クレーン架設）の施工については、第6編4-4-4架設工（クレーン架設）の規定によるものとする。

5-5-5 架設工（架設桁架設）

桁架設については、第6編4-4-4架設工（クレーン架設）の規定によるものとする。

5-5-6 床版・横組工

横締め鋼材・横締め緊張・横締めグラウトがある場合の施工については、第6編5-4-3ポストテンション桁製作工の規定によるものとする。

5-5-7 局部（部分）プレストレス工

部分プレストレスの施工については、以下の規定によるものとする。

- (1) ブロック工法における部分プレストレスは、**設計図書**によるものとするが、施工時期が設計と異なる場合は、**監督職員**の指示によるものとする。
- (2) ブロック工法の添接部下フランジコンクリートには、膨張コンクリートを使用しなければならない。また、コンクリート打継面はレイタンス、ごみ、油など、付着に対して有害なものを取り除き施工するものとする。

5-5-8 床版・横桁工

1. **受注者**は、横桁部材の連結の施工については、高力ボルトを使用することとし、第6編4-4-1 1現場継手工の規定によるものとする。これ以外による場合は、**監督職員**と**協議**しなければならない。
2. **受注者**は、床版及び横桁のコンクリートの施工については、主桁の横倒れ座屈に注意し施工しなければならない。

5-5-9 落橋防止装置工

落橋防止装置工の施工については、第6編5-4-10 落橋防止装置工の規定によるものとする。

第6節 PCホロースラブ橋工

5-6-1 一般事項

1. 本節は、PCホロースラブ橋工として架設支保工（固定）、支承工、PCホロースラブ製作工、落橋防止装置工その他これらに類する工種について定めるものとする。
2. **受注者**は、架設準備として下部工の橋座高及び支承間距離の検測を行いその結果を**監督職員**に**提示**しなければならない。
なお、測量結果が**設計図書**に示されている数値と差異を生じた場合は、**監督職員**に測量結果を速やかに**提出**し、**指示**を受けなければならない。
3. **受注者**は、架設に用いる仮設備及び架設用機材については、工事目的物の品質・性能に係る安全性が確保できる規模と強度を有することを**確認**しなければならない。
4. **受注者**は、コンクリート橋の製作工については、**施工計画書**へ以下の事項を記載しなければならない。
 - (1) 使用材料（セメント、骨材、混和材料、鋼材等の品質、数量）
 - (2) 施工方法（鉄筋工、型枠工、PC工、コンクリート工等）
 - (3) 主桁製作設備（機種、性能、使用期間等）
 - (4) 試験ならびに品質管理計画（作業中の管理、検査等）
5. **受注者**は、シースの施工については、セメントペーストの漏れない構造とし、コンクリート打設時の圧力に耐える強度を有するものを使用しなければならない。
6. **受注者**は、定着具及び接続の使用については、定着または接続されたPC鋼材がJISまたは**設計図書**に規定された引張荷重値に達する前に有害な変形を生じたり、破損することのないような構造及び強さを有するものを使用しなければならない。

7. **受注者**は、PC鋼材両端のねじの使用については、JIS B 0205-1~4（一般用メートルねじ）に適合する転造ねじを使用しなければならない。

5-6-2 架設支保工（固定）

支保工及び支保工基礎の施工については、第1編第5章第8節型枠・支保の規定によるものとする。

5-6-3 支承工

受注者は、支承工の施工については、「道路橋支承便覧 第6章 支承部の施工」（日本道路協会、平成31年2月）による。これにより難しい場合は、**監督職員**の**承諾**を得なければならない。

5-6-4 PCホロースラブ製作工

1. **受注者**は、円筒型枠の施工については、コンクリート打設時の浮力に対して必要な浮き上がり防止装置を設置しなければならない。
2. **受注者**は、移動型枠の施工については、型枠の移動が円滑に行われるための装置を設置しなければならない。
3. コンクリートの施工については、第6編5-4-3ポストテンション桁製作工の規定によるものとする。
4. PCケーブル・PC緊張の施工については、第6編5-4-3ポストテンション桁製作工の規定によるものとする。
5. **受注者**は、主ケーブルに片引きによるPC固定及びPC継手がある場合は、「プレストレストコンクリート工法設計施工指針 第6章施工」（土木学会、平成3年3月）の規定により施工しなければならない。
6. グラウトの施工については、第6編5-4-3ポストテンション桁製作工の規定によるものとする。

5-6-5 落橋防止装置工

落橋防止装置工の施工については、第6編5-4-10落橋防止装置工の規定によるものとする。

第7節 RCホロースラブ橋工

5-7-1 一般事項

1. 本節は、RCホロースラブ橋工として架設支保工（固定）、支承工、RC場所打ホロースラブ製作工、落橋防止装置工その他これらに類する工種について定めるものとする。

2. **受注者**は、架設準備として下部工の橋座高及び支承間距離の検測を行いその結果を**監督職員**に**提示**しなければならない。

なお、測量結果が**設計図書**に示されている数値と差異を生じた場合は、**監督職員**に測量結果を速やかに**提出**し、**指示**を受けなければならない。

3. **受注者**は、架設に用いる仮設備及び架設用機材については、工事目的物の品質・性能に係る安全性が確保できる規模と強度を有することを**確認**しなければならない。

4. **受注者**は、コンクリート橋の製作工については**施工計画書**へ以下の事項を記載しなければならない。

(1) 使用材料（セメント、骨材、混和材料、鋼材等の品質、数量）

(2) 施工方法（鉄筋工、型枠工、PC工、コンクリート工等）

(3) 主桁製作設備（機種、性能、使用期間等）

(4) 試験ならびに品質管理計画（作業中の管理、検査等）

5. **受注者**は、シースの施工については、セメントペーストの漏れない構造とし、コンクリート打設時の圧力に耐える強度を有するものを使用しなければならない。

6. **受注者**は、定着具及び接続具の使用については、定着または接続されたPC鋼材がJISまたは**設計図書**に規定された引張荷重値に達する前に有害な変形を生じたり、破損することのないような構造及び強さを有するものを使用しなければならない。

7. **受注者**は、PC鋼材両端のねじの使用については、JIS B 0205-1~4（一般用メートルねじ）に適合する転造ねじを使用しなければならない。

5-7-2 架設支保工（固定）

支保工及び支保工基礎の施工については、第1編第5章第8節型枠・支保の規定によるものとする。

5-7-3 支承工

受注者は、支承工の施工については、「道路橋支承便覧 第6章 支承部の施工」（日本道路協会、平成31年2月）による。これにより難しい場合は、**監督職員の承諾**を得なければならない。

5-7-4 RC場所打ホロースラブ製作工

円筒型枠の施工については、第6編5-6-4 PCホロースラブ製作工の規定によるものとする。

5-7-5 落橋防止装置工

落橋防止装置工の施工については、第6編5-4-10 落橋防止装置工の規定によるものとする。

第8節 PC版桁橋工

5-8-1 一般事項

1. 本節は、PC版桁橋工としてPC版桁製作工その他これらに類する工種について定めるものとする。

2. **受注者**は、コンクリート橋の製作工については、**施工計画書**へ以下の事項を記載しなければならない。

(1) 使用材料（セメント、骨材、混和材料、鋼材等の品質、数量）

(2) 施工方法（鉄筋工、型枠工、PC工、コンクリート工等）

(3) 主桁製作設備（機種、性能、使用期間等）

(4) 試験ならびに品質管理計画（作業中の管理、検査等）

3. **受注者**は、シースの施工については、セメントペーストの漏れない構造とし、コンクリート打設時の圧力に耐える強度を有するものを使用しなければならない。

4. **受注者**は、定着具及び接続の使用については、定着または接続されたPC鋼材がJISまたは**設計図書**に規定された引張荷重値に達する前に有害な変形を生じたり、破損することのないような構造及び強さを有するものを使用しなければならない。

5. **受注者**は、PC鋼材両端のねじの使用については、JIS B 0205-1~4（一般用メートルねじ）に適合する転造ねじを使用しなければならない。

5-8-2 PC版桁製作工

1. 移動型枠の施工については、第6編5-6-4 PCホロースラブ製作工の規定によるものとする。
2. コンクリート・PCケーブル・PC緊張の施工については、第6編5-4-3 ポストテンション桁製作工の規定によるものとする。
3. PC固定・PC継手の施工については、第6編5-6-4 PCホロースラブ製作工の規定によるものとする。
4. 横締めケーブル・横締め緊張・グラウトがある場合の施工については、第6編5-4-3 ポストテンション桁製作工の規定によるものとする。

第9節 PC箱桁橋工

5-9-1 一般事項

1. 本節は、PC箱桁橋工として架設支保工（固定）、支承工、PC箱桁製作工、落橋防止装置工その他これらに類する工種について定めるものとする。
2. **受注者**は、架設準備として下部工の橋座高及び支承間距離の検測を行いその結果を**監督職員**に**提示**しなければならない。
なお、測量結果が**設計図書**に示されている数値と差異を生じた場合は、**監督職員**に測量結果を速やかに**提出**し、**指示**を受けなければならない。
3. **受注者**は、架設に用いる仮設備及び架設用機材については、工事目的物の品質・性能に係る安全性が確保できる規模と強度を有することを**確認**しなければならない。
4. **受注者**は、コンクリート橋の製作工については、**施工計画書**へ以下の事項を記載しなければならない。
 - (1) 使用材料（セメント、骨材、混和材料、鋼材等の品質、数量）
 - (2) 施工方法（鉄筋工、型枠工、PC工、コンクリート工等）
 - (3) 主桁製作設備（機種、性能、使用期間等）
 - (4) 試験ならびに品質管理計画（作業中の管理、検査等）
5. **受注者**は、シースの施工については、セメントペーストの漏れない構造とし、コンクリート打設時の圧力に耐える強度を有するものを使用しなければならない。
6. **受注者**は、定着具及び接続の使用については、定着または接続されたPC鋼材がJISまたは**設計図書**に規定された引張荷重値に達する前に有害な変形を生じたり、破損することのないような構造及び強さを有するものを使用しなければならない。
7. **受注者**は、PC鋼材両端のねじの使用については、JIS B 0205-1~4（一般用メートルねじ）に適合する転造ねじを使用しなければならない。

5-9-2 架設支保工（固定）

支保工及び支保工基礎の施工については、第1編第5章第8節型枠・支保の規定によるものとする。

5-9-3 支承工

受注者は、支承工の施工については、「道路橋支承便覧 第6章 支承部の施工」（日本道路協会、平成31年2月）による。これにより難しい場合は、**監督職員**の**承諾**を得なければならない。

5-9-4 PC箱桁製作工

1. 移動型枠の施工については、第6編5-6-4 PCホロースラブ製作工の規定によるものとする。
2. コンクリート・PCケーブル・PC緊張の施工については、第6編5-4-3 ポストテンション桁製作工の規定によるものとする。
3. PC固定・PC継手の施工については、第6編5-6-4 PCホロースラブ製作工の規定によるものとする。
4. 横締め鋼材・横締め緊張・鉛直締め鋼材・鉛直締め緊張・グラウトの施工については、第6編5-4-3 ポストテンション桁製作工の規定によるものとする。

5-9-5 落橋防止装置工

落橋防止装置工の施工については、第6編5-4-10 落橋防止装置工の規定によるものとする。

第10節 PC片持箱桁橋工

5-10-1 一般事項

1. 本節は、PC片持箱桁橋工としてPC版桁製作工、支承工、架設工（片持架設）その他これらに類する工種について定めるものとする。
2. **受注者**は、架設準備として下部工の橋座高及び支承間距離の検測を行いその結果を**監督職員**に**提示**しなければならない。
なお、測量結果が**設計図書**に示されている数値と差異を生じた場合は、**監督職員**に測量結果を速やかに**提出**し、**指示**を受けなければならない。
3. **受注者**は、架設に用いる仮設備及び架設用機材については、工事目的物の品質・性能に係る安全性が確保できる規模と強度を有することを**確認**しなければならない。
4. **受注者**は、コンクリート橋の製作工については、**施工計画書**へ以下の事項を記載しなければならない。
 - (1) 使用材料（セメント、骨材、混和材料、鋼材等の品質、数量）
 - (2) 施工方法（鉄筋工、型枠工、PC工、コンクリート工等）
 - (3) 主桁製作設備（機種、性能、使用期間等）
 - (4) 試験ならびに品質管理計画（作業中の管理、検査等）
5. **受注者**は、シースの施工については、セメントペーストの漏れない構造とし、コンクリート打設時の圧力に耐える強度を有するものを使用しなければならない。
6. **受注者**は、定着具及び接続具の使用については、定着または接続されたPC鋼材がJISまたは**設計図書**に規定された引張荷重値に達する前に有害な変形を生じたり、破損することのないような構造及び強さを有するものを使用しなければならない。
7. **受注者**は、PC鋼材両端のねじの使用については、JIS B 0205-1~4（一般用メートルねじ）に適合する転造ねじを使用しなければならない。

5-10-2 PC片持箱桁製作工

1. コンクリート・PC鋼材・PC緊張の施工については、第6編5-4-3 ポストテンション桁製作工の規定によるものとする。
2. PCケーブルのPC固定・PC継手の施工については、第6編5-6-4 PCホロースラブ製作工の規定によるものとする。
3. **受注者**は、PC鋼棒のPC固定及びPC継手（普通継手・緊張端継手）がある場合は「プレストレストコンクリート工法設計施工指針 第6章施工」（土木学会、平

成3年3月)の規定により施工しなければならない。

4. 横締め鋼材・横締め緊張・鉛直締め鋼材・鉛直締め緊張・グラウト等がある場合の施工については、第6編5-4-3ポストテンション桁製作工の規定によるものとする。

5-10-3 支承工

受注者は、支承工の施工については、「道路橋支承便覧 第6章 支承部の施工」(日本道路協会、平成31年2月)による。これにより難い場合は、**監督職員**の**承諾**を得なければならない。

5-10-4 架設工(片持架設)

1. 作業車の移動については、第6編4-4-4架設工(クレーン架設)の規定によるものとする。
2. **受注者**は、仮支柱が必要な場合、有害な変形等が生じないものを使用しなければならない。
3. 支保工基礎の施工については、第1編5-8-2構造の規定によるものとする。

第11節 PC押出し箱桁橋工

5-11-1 一般事項

1. 本節は、PC押出し箱桁橋工としてPC押出し箱桁製作工、架設工(押出し架設)その他これらに類する工種について定めるものとする。
2. **受注者**は、架設準備として下部工の橋座高及び支承間距離の検測を行いその結果を**監督職員**に**提示**しなければならない。
なお、測量結果が**設計図書**に示されている数値と差異を生じた場合は、**監督職員**に測量結果を速やかに**提出**し、**指示**を受けなければならない。
3. **受注者**は、架設に用いる仮設備及び架設用機材については、工事目的物の品質・性能に係る安全性が確保できる規模と強度を有することを**確認**しなければならない。
4. **受注者**は、コンクリート橋の製作工については、**施工計画書**へ以下の事項を記載しなければならない。
 - (1) 使用材料(セメント、骨材、混和材料、鋼材等の品質、数量)
 - (2) 施工方法(鉄筋工、型枠工、PC工、コンクリート工等)
 - (3) 主桁製作設備(機種、性能、使用期間等)
 - (4) 試験ならびに品質管理計画(作業中の管理、検査等)
5. **受注者**は、シースの施工については、セメントペーストの漏れない構造とし、コンクリート打設時の圧力に耐える強度を有するものを使用しなければならない。
6. **受注者**は、定着具及び接続具の使用については、定着または接続されたPC鋼材がJISまたは**設計図書**に規定された引張荷重値に達する前に有害な変形を生じたり、破損することのないような構造及び強さを有するものを使用しなければならない。
7. **受注者**は、PC鋼材両端のねじの使用については、JIS B 0205-1~4(一般用メートルねじ)に適合する転造ねじを使用しなければならない。

5-11-2 PC押出し箱桁製作工

1. コンクリート・PC鋼材・PC緊張の施工については、第6編5-4-3ポストテンション桁製作工の規定によるものとする。

2. PCケーブルのPC固定・PC継手の施工については、第6編5-6-4 PCホロースラブ製作工の規定によるものとする。
3. PC鋼棒のPC固定及びPC継手（普通継手・緊張端継手）の施工については、第6編5-10-2 PC片持箱桁製作工の規定によるものとする。
4. 横締め鋼材・横締め緊張・鉛直締め鋼材・鉛直締め緊張・グラウトがある場合の施工については、第6編5-4-3 ポストテンション桁製作工の規定によるものとする。
5. 主桁製作設備の施工については、以下の規定によるものとする。
 - (1) 主桁製作台の製作については、円滑な主桁の押出しができるような構造とするものとする。
 - (2) 主桁製作台を効率よく回転するために、主桁製作台の後方に、鋼材組立台を設置するものとする。主桁製作台に対する鋼材組立台の配置については、**設計図書**によるものとするが、これにより難しい場合は、**監督職員**と**協議**しなければならない。

5-11-3 架設工（押出し架設）

1. **受注者**は、手延べ桁と主桁との連結部の施工については、有害な変形等が生じないことを**確認**しなければならない。
2. **受注者**は、仮支柱が必要な場合は、鉛直反力と同時に水平反力が作用する事を考慮して、有害な変形等が生じないものを使用しなければならない。
3. **受注者**は、各滑り装置の高さについて、入念に管理を行わなければならない。

第12節 橋梁附属物工

5-12-1 一般事項

本節は、橋梁附属物工として伸縮装置工、排水装置工、地覆工、橋梁用防護柵工、橋梁用高欄工、検査路工、銘板工その他これらに類する工種について定めるものとする。

5-12-2 伸縮装置工

伸縮装置工の施工については、第6編4-7-2伸縮装置工の規定によるものとする。

5-12-3 排水装置工

排水装置工の施工については、第6編4-7-4排水装置工の規定によるものとする。

5-12-4 地覆工

地覆工の施工については、第6編4-7-5地覆工の規定によるものとする。

5-12-5 橋梁用防護柵工

橋梁用防護柵工の施工については、第6編4-7-6橋梁用防護柵工の規定によるものとする。

5-12-6 橋梁用高欄工

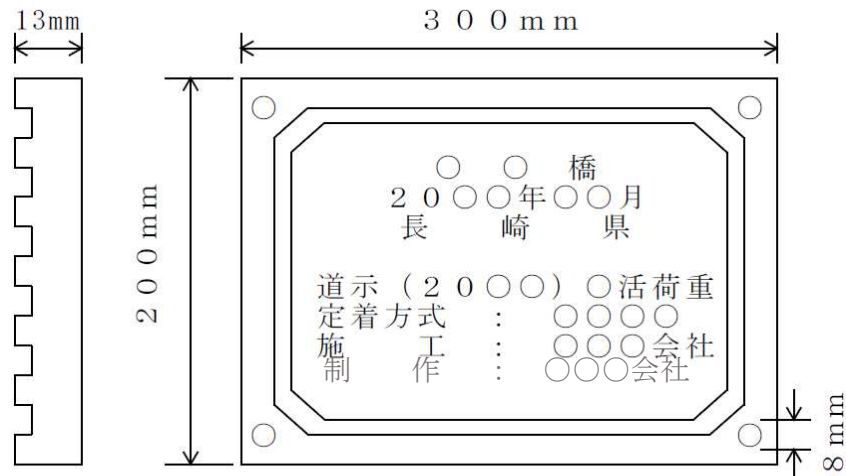
橋梁用高欄工の施工については、第6編4-7-7橋梁用高欄工の規定によるものとする。

5-12-7 検査路工

受注者は、検査路工の施工については、**設計図書**に従い、正しい位置に設置しなければならない。

5-12-8 銘板工

1. **受注者**は、橋歴板の作成については、材質は JIS H 2202（鋳物用銅合金地金）を使用し、寸法及び記載事項は、図5-1によらなければならない。



* 板厚8mm、字厚5mm、計13mm

図5-1 銘板の寸法及び記載事項

2. **受注者**は、原則として橋歴板は起点左側、橋梁端部に取付けるものとし、取付け位置については、**監督職員**の指示によらなければならない。
3. **受注者**は、橋歴板に記載する年月は、橋梁の完成年月を記入しなければならない。

第13節 コンクリート橋足場等設置工

5-13-1 一般事項

本節は、コンクリート橋足場等設置工として橋梁足場工、橋梁防護工、昇降用設備工その他これらに類する工種について定めるものとする。

5-13-2 橋梁足場工

橋梁足場工の施工については、第6編4-9-2橋梁足場工の規定によるものとする。

5-13-3 橋梁防護工

橋梁防護工の施工については、第6編4-9-3橋梁防護工の規定によるものとする。

5-13-4 昇降用設備工

昇降用設備工の施工については、第6編4-9-4昇降用設備工の規定によるものとする。

第6章 トンネル (NATM)

第1節 適用

1. 本章は、道路工事における道路土工、トンネル掘削工、支保工、覆工、インバート工、坑内付帯工、坑門工、掘削補助工、仮設工その他これらに類する工種について適用するものとする。
2. 道路土工は、第1編第4章第5節道路土工、仮設工は、第1編第3章第10節仮設工の規定によるものとする。
3. 本章に特に定めのない事項については、第1編共通編の規定によるものとする。
4. **受注者**は、トンネルの施工にあたって、工事着手前に測量を行い、両坑口間の基準点との相互関係を**確認**の上、坑口付近に中心線及び施工面の基準となる基準点を設置しなければならない。
5. **受注者**は、測点をトンネルの掘削進行に伴って工事中に移動しないよう坑内に測点を設置しなければならない。
6. **受注者**は、坑内に設置された測点のうち、**受注者**があらかじめ定めた測点において掘削進行に従い、坑外の基準点から検測を行わなければならない。
7. **受注者**は、施工中の地質、湧水、その他の自然現象、支保工覆工の変状の有無を観察するとともに、その記録を整備し、**監督職員**の請求があった場合は速やかに**提示**しなければならない。
8. **受注者**は、施工中異常を発見した場合及び湧水、落盤その他工事に支障を与えるおそれのある場合には、工事を中止し、必要に応じ災害防止のための措置をとらなければならない。**受注者**は、災害防止のための措置をとった後、すみやかに**監督職員**に**報告**するものとする。
9. **受注者**は、**設計図書**により、坑内観察調査等を行わなければならない。
なお、地山条件等に応じて計測Bが必要と判断される場合は、**監督職員**と**協議**するものとする。また、計測は、技術的知識、経験を有する現場責任者により、行わなければならない。
受注者は、計測記録を整備保管し、**監督職員**の請求があった場合は、遅滞なく**提示**するとともに、検査時まで**監督職員**へ**提出**しなければならない。
10. **受注者**は、火薬取扱主任を定め、火薬取扱量、火薬取扱主任の経歴書を爆破による掘削の着手前に**監督職員**に**提示**しなければならない。また、火薬取扱者は、関係法規を遵守しなければならない。

第2節 適用すべき諸基準

受注者は、**設計図書**において特に定めのない事項については、以下の基準類によらなければならない。これにより難しい場合は、**監督職員**の**承諾**を得なければならない。

なお、基準類と**設計図書**に相違がある場合は、原則として**設計図書**の規定に従うものとし、疑義がある場合は**監督職員**と協議しなければならない。

建設省 道路トンネル技術基準

(平成元年5月)

日本道路協会 道路トンネル技術基準(構造編)・同解説

(令和元年9月)

国土交通省 道路トンネル非常用施設設置基準・同解説	(平成 31 年 3 月)
土木学会 トンネル標準示方書 山岳工法編・同解説	(平成 28 年 8 月)
土木学会 トンネル標準示方書 開削工法編・同解説	(平成 28 年 8 月)
土木学会 トンネル標準示方書 シールド工法編・同解説	(平成 28 年 8 月)
日本道路協会 道路トンネル観察・計測指針	(平成 21 年 2 月)
建設省	
道路トンネルにおける非常用施設（警報装置）の標準仕様	(昭和 43 年 12 月)
建設省 道路トンネル非常用施設設置基準	(昭和 56 年 4 月)
日本道路協会 道路土工－擁壁工指針	(平成 24 年 7 月)
日本道路協会 道路土工－カルバート工指針	(平成 22 年 3 月)
日本道路協会 道路土工－仮設構造物工指針	(平成 11 年 3 月)
日本道路協会 道路トンネル安全施工技術指針	(平成 8 年 10 月)
厚生労働省	
ずい道等建設工事における粉じん対策に関するガイドライン	(令和 2 年 7 月)
建設業労働災害防止協会	
ずい道等建設工事における換気技術指針（換気技術の設計及び粉じん等の測定）	(令和 3 年 4 月)
日本みち研究所 補訂版道路のデザイン	
－道路デザイン指針（案）とその解説－	(平成 29 年 11 月)
日本みち研究所 景観に配慮した道路附属物等ガイドライン	(平成 29 年 11 月)
厚生労働省山岳トンネル工事の切羽における	
肌落ち災害防止対策に係るガイドライン	(平成 30 年 1 月)

第 3 節 トンネル掘削工

6-3-1 一般事項

本節は、トンネル掘削として掘削工その他これらに類する工種について定めるものとする。

6-3-2 掘削工

1. **受注者**は、トンネル掘削により地山をゆるめないように施工するとともに、過度の爆破をさけ、余掘を少なくするよう施工しなければならない。
また、余掘が生じた場合は、**受注者**はこれに対する適切な処理を行うものとする。
2. **受注者**は、爆破を行った後のトンネル掘削面のゆるんだ部分や浮石を除去しなければならない。
3. **受注者**は、爆破に際して、既設構造物に損傷を与えるおそれがある場合は、防護施設を設けなければならない。
4. **受注者**は、電気雷管を使用する場合は、爆破に先立って迷走電流の有無を調査し、迷走電流があるときは、その原因を取り除かねばならない。
5. **受注者**は、**設計図書**に示された設計断面が確保されるまでトンネル掘削を行わなければならない。ただし、堅固な地山における吹付けコンクリートの部分的突出（原則として、覆工の設計巻厚の 1 / 3 以内。ただし、変形が収束したものに限り。）、鋼アーチ支保工及びロックボルトの突出に限り、**監督職員**の**承諾**を得て、設計巻厚線内にいれることができるものとする。
6. **受注者**は、トンネル掘削によって生じたずりを、**設計図書**または**監督職員**の**指示**に従い処理しなければならない。

7. **受注者**は、**設計図書**における岩区分（支保パターン含む）の境界を**確認**し、**監督職員**の**確認**を受けなければならない。また、**受注者**は、**設計図書**に示された岩の分類の境界が現地の状況と一致しない場合は、**監督職員**と**協議**する。
8. 切羽監視責任者は、原則専任で配置するものとする。ただし、現場の状況によりこれにより難しい場合は、**設計図書**に関して**監督職員**と**協議**し配置不要とすることができる。

第4節 支保工

6-4-1 一般事項

1. 本節は、支保工として吹付工、ロックボルト工、鋼製支保工、金網工、その他これらに類する工種について定めるものとする。
2. **受注者**は、自然条件の変化等により、支保工に異常が生じた場合は、工事を中止し、必要に応じ災害防止のための措置をとらなければならない。**受注者**は、すみやかに**監督職員**に**報告**しなければならない。
3. **受注者**は、支保パターンについては、**設計図書**によらなければならない。ただし、地山条件により、これにより難しい場合は、**監督職員**と**協議**しなければならない。

6-4-2 材料

1. 吹付コンクリートの配合は、**設計図書**によるものとする。
2. ロックボルトの種別、規格は、**設計図書**によるものとする。
3. 鋼製支保工に使用する鋼材の種類は、S S 400 材相当品以上のものとする。
なお、鋼材の材質は、JIS G 3101（一般構造用圧延鋼材）または、JIS G 3106（溶接構造用圧延鋼材）の規格によるものとする。
4. 金網工に使用する材料は、JIS G 3551（溶接金網）で150mm×150mm×径5mmの規格によるものとする。

6-4-3 吹付工

1. **受注者**は、吹付コンクリートの施工については、湿式方式としなければならない。
2. **受注者**は、吹付けコンクリートを浮石等を取り除いた後に、吹付けコンクリートと地山が密着するようにすみやかに一層の厚さが15cm以下で施工しなければならない。ただし、坑口部及び地山分類に応じた標準的な組み合わせ以外の支保構造においてはこの限りでないものとする。
3. **受注者**は、吹付けコンクリートの施工については、はね返りをできるだけ少なくするために、吹付けノズルを吹付け面に直角に保ち、ノズルと吹付け面との距離及び衝突速度が適正になるように行わなければならない。また、材料の閉塞を生じないように行わなければならない。
4. **受注者**は、吹付けコンクリートの施工については、仕上がり面が平滑になるように行わなければならない。鋼製支保工がある場合には、吹付けコンクリートと鋼製支保工とが一体になるように吹付けるものとする。また、鋼製支保工の背面に空隙が残らないように吹付けるものとする。
5. **受注者**は、打継ぎ部に吹付ける場合は、吹付完了面を清掃した上、湿潤にして施工しなければならない。

6-4-4 ロックボルト工

1. **受注者**は、吹付けコンクリート完了後、すみやかに掘進サイクル毎に削孔し、ボルト挿入前にくり粉が残らないように清掃しロックボルトを挿入しなければならない。
2. **受注者**は、**設計図書**に示す定着長が得られるように、ロックボルトを施工しなければならない。
なお、地山条件や穿孔の状態、湧水状況により、**設計図書**に示す定着長が得られない場合には、定着材料や定着方式等について**監督職員**と**協議**するものとする。
3. **受注者**は、ロックボルトの定着後、ベアリングプレートが掘削面や吹付けコンクリート面に密着するように、スパナやパイプレンチを用いてナットで緊結しなければならない。
プレストレスを導入する場合には、**設計図書**に示す軸力が導入できるように施工するものとする。
4. **受注者**は、ロックボルトを定着する場合の定着方式は、全面接着方式とし、定着材は、ドライモルタルとしなければならない。
なお、地山の岩質・地質・削孔の状態等からこれにより難しい場合は、定着方式・定着材について**監督職員**と**協議**するものとする。
5. **受注者**は、ロックボルトの使用前に、有害な錆、油その他の異物が残らないように清掃してから使用しなければならない。

6-4-5 鋼製支保工

1. **受注者**は、鋼製支保工を使用する場合は、あらかじめ加工図を作成して**設計図書**との**確認**をしなければならない。
なお、曲げ加工は、冷間加工により正確に行うものとし、他の方法による場合には**監督職員**の**承諾**を得るものとする。また、溶接、穴あけ等にあたっては素材の材質を害さないようにするものとする。
2. **受注者**は、鋼製支保工を余吹吹付けコンクリート施工後すみやかに所定の位置に建て込み、一体化させ、地山を安定させなければならない。
3. **受注者**は、鋼製支保工を切羽近くにトンネル掘削後すみやかに建て込まなければならない。
4. **受注者**は、鋼製支保工の転倒を防止するために、**設計図書**に示されたつなぎ材を設け、締付けなければならない。

6-4-6 金網工

受注者は、金網を吹付けコンクリート第1層の施工後に、吹付けコンクリートに定着するように配置し、吹付け作業によって移動、振動等が起こらないよう固定しなければならない。また、金網の継目は15cm（一目以上）以上重ね合わせなければならない。

第5節 覆工

6-5-1 一般事項

1. 本節は、覆工として覆工コンクリート工、側壁コンクリート工、床版コンクリート工、トンネル防水工その他これらに類する工種について定めるものとする。
2. **受注者**は、覆工の施工時期について、地山、支保工の挙動等を考慮し、決定するものとし、覆工開始の判定要領を**施工計画書**に記載するとともに判定資料を整備保

管し、**監督職員**の請求があった場合は速やかに**提示**しなければならない。

3. **受注者**は、覆工厚の変化箇所には設計覆工厚を刻示するものとし、取付位置は起点より終点に向かって左側に設置しなければならない。

なお、覆工厚が**設計図書**に示されていない場合は**監督職員**の**指示**により設置しなければならない。刻示方法は、図6-1を標準とするものとする。

4. **受注者**は、覆工厚が同一の場合は、起点及び終点に刻示しなければならない。

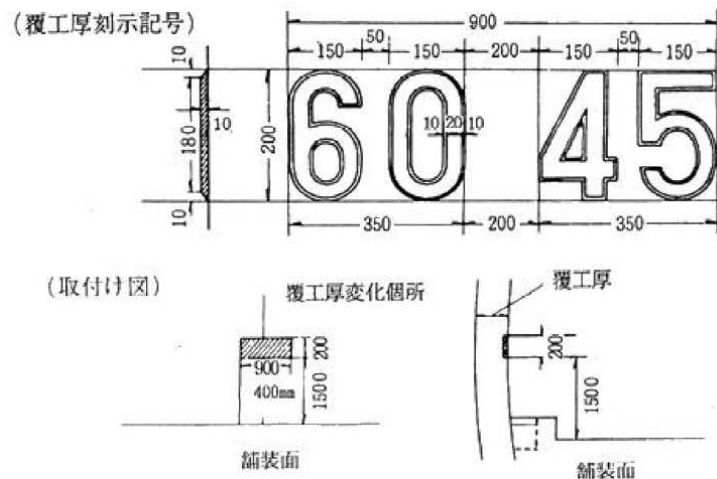


図6-1 覆工厚変化箇所の刻示標準図

6-5-2 材料

1. 防水工に使用する防水シートは、**設計図書**によるものとする。
2. 防水工に使用する透水性緩衝材は、**設計図書**によるものとする。
3. 覆工コンクリートに使用するコンクリートの規格は、**設計図書**によるものとする。

6-5-3 覆工コンクリート工

1. **受注者**は、トラックミキサーまたはアジテーター付き運搬機を用いてコンクリートを運搬するものとする。これ以外の場合は、異物の混入、コンクリートの材料分離が生じない方法としなければならない。
2. **受注者**は、コンクリートの打込みにあたり、コンクリートが分離を起こさないように施工するものとし、左右対称に水平に打設し、型枠に偏圧を与えないようにしなければならない。
3. **受注者**は、レイトンス等を取り除くために覆工コンクリートの打継目を十分清掃し、新旧コンクリートの密着を図らなければならない。
4. **受注者**は、つま型枠の施工にあたり、コンクリートの圧力に耐えられる構造とし、モルタル漏れのないように取り付けなければならない。つま型枠は、防水シートを破損しないように施工しなければならない。また、溝型枠を設置する場合は、その構造を十分に検討し不具合のないように施工しなければならない。
5. **受注者**は、打込んだコンクリートが必要な強度に達するまで型枠を取りはずしてはならない。
6. **受注者**は、型枠の施工にあたり、トンネル断面の確保と表面仕上げに特に留意し、覆工コンクリート面に段違いを生じないように仕上げなければならない。
7. **受注者**は、型枠は、メタルフォームまたはスキンプレートを使用した鋼製移動式のものを使用しなければならない。

8. **受注者**は、覆工のコンクリートの打設時期を計測（A）の結果に基づき、**監督職員**と協議しなければならない。
9. **受注者**は、コンクリートの締め固めにあたっては、棒状バイブレータを用い、打込み後すみやかに締め固めなければならない。ただし、棒状バイブレータの使用が困難で、かつ型枠に近い場所には型枠バイブレータを使用して確実に締め固めなければならない。
なお、流動性を向上させた中流動コンクリート等を使用した場合は、材料分離を防止するために内部振動機ではなく型枠バイブレーターを使用するものとする。
10. **受注者**は、覆工コンクリートの施工にあたっては、硬化に必要な温度及び湿潤状態に保ち、有害な作用の影響を受けないように、養生しなければならない。
11. **受注者**は、覆工コンクリートを補強するための鉄筋の施工にあたっては、防水工を破損しないように取り付けるとともに、所定のかぶりを確保し、自重や打ち込まれたコンクリートの圧力により変形しないよう堅固に固定しなければならない。

6-5-4 側壁コンクリート工

逆巻の場合において、側壁コンクリートの打継目とアーチコンクリートの打継目は同一線上に設けてはならない。

6-5-5 床版コンクリート工

受注者は、避難通路等の床版コンクリート工の施工については、非常時における利用者等の進入、脱出に支障のないように、本坑との接続部において段差を小さくするようにしなければならない。また、排水に考慮し可能な限り緩い勾配としなければならない。

6-5-6 トンネル防水工

1. 防水工の材料・規格等については、**設計図書**の規定によるものとする。
2. **受注者**は、防水工に止水シートを使用する場合には、止水シートが破れないように、ロックボルト等の突起物にモルタルや保護マット等で防護対策を行わなければならない。

なお、防水工に止水シートを使用する場合の固定は、ピン等により固定させなければならない。また、シートの接合面は、漏水のないように接合させるものとする。

第6節 インバート工

6-6-1 一般事項

本節は、インバート工としてインバート掘削工、インバート本体工その他これらに類する工種について定めるものとする。

6-6-2 材料

インバートコンクリート工に使用するコンクリートの規格は、**設計図書**によるものとする。

6-6-3 インバート掘削工

1. **受注者**は、インバートの施工にあたり**設計図書**に示す掘削線を越えて掘りすぎないように注意し、掘りすぎた場合には、インバートと同質のコンクリートで充填しなければならない。
2. **受注者**は、インバート掘削の施工時期について**監督職員**と**協議**しなければならない。

6-6-4 インバート本体工

1. **受注者**は、インバート部を掘削した後、すみやかにインバートコンクリートを打込まなければならない。
2. **受注者**は、コンクリート仕上げ面の傾斜が急で、打設したコンクリートが移動するおそれのある場合のコンクリートの打設にあたっては、型枠を使用して行わなければならない。また、側壁コンクリートの打設後、インバートを施工する場合には、打継目にコンクリートが十分充填されるよう施工するものとする。
3. **受注者**は、レイトンス等を取り除くためにコンクリートの打継目を清掃し、新旧コンクリートの密着を図らなければならない。
4. **受注者**は、インバートコンクリートの縦方向打継目を設ける場合は、中央部に1ヶ所としなければならない。
5. インバート盛土の締固め度については、第1編1-1-29 施工管理第3項の規定によるものとする。

第7節 坑内付帯工

6-7-1 一般事項

本節は、坑内付帯工として、箱抜工、裏面排水工、地下排水工その他これらに類する工種について定めるものとする。

6-7-2 材 料

地下排水工に使用する排水管は、JIS A 5372（プレキャスト鉄筋コンクリート製品）及び JIS K 6922-1（プラスチックポリエチレン（PE）成形用及び押出用材料-第1部：呼び方のシステム及び仕様表記の基礎）に規定する管に孔をあけたものとする。また、フィルター材は、透水性のよい単粒度砕石を使用するものとする。

6-7-3 箱抜工

受注者は、箱抜工の施工に際して、**設計図書**により難しい場合は、**監督職員**と**協議**しなければならない。

6-7-4 裏面排水工

1. **受注者**は、裏面排水工の施工については、覆工背面にフィルター材及び排水管を、土砂等により目詰まりしないように施工しなければならない。
2. **受注者**は、裏面排水工の湧水処理については、湧水をトンネル下部または排水口に導き、湧水をコンクリートにより閉塞することのないように処理しなければならない。

6-7-5 地下排水工

受注者は、地下排水工における横断排水の施工については、**設計図書**により難しい場合は、**監督職員**と**協議**しなければならない。

第8節 坑門工

6-8-1 一般事項

本節は、坑門工として坑口付工、作業土工（床掘り・埋戻し）、坑門本体工、明り巻工、銘板工その他これらに類する工種について定めるものとする。

6-8-2 坑口付工

受注者は、坑口周辺工事の施工前及び施工途中において、第1編1-1-3 **設計図書**の照査等に関する処置を行わなければならない。

6-8-3 作業土工（床掘り・埋戻し）

作業土工の施工については、第1編3-3-3作業土工（床掘り・埋戻し）の規定によるものとする。

6-8-4 坑門本體工

1. **受注者**は、坑門と覆工が一体となるように施工しなければならない。
2. **受注者**は、坑門の盛土を施工するにあたって、排水をよくし、できあがった構造物に過大な圧力が作用しないよう注意しなければならない。

6-8-5 明り巻工

受注者は、明り巻工の施工については、特に温度変化の激しい冬期・夏期については、施工方法について施工前に**監督職員**と**協議**しなければならない。

6-8-6 銘板工

1. **受注者**は、銘板をトンネル両坑門正面に、**設計図書**に示されていない場合は、**監督職員**の**指示**する位置及び仕様により設置しなければならない。
2. **受注者**は、標示板の材質は JIS H 2202（鋳物用黄銅合金地金）とし、両坑口に図6-2を標準として取付けなければならない。
3. **受注者**は、標示板に記載する幅員、高さは建築限界としなければならない。

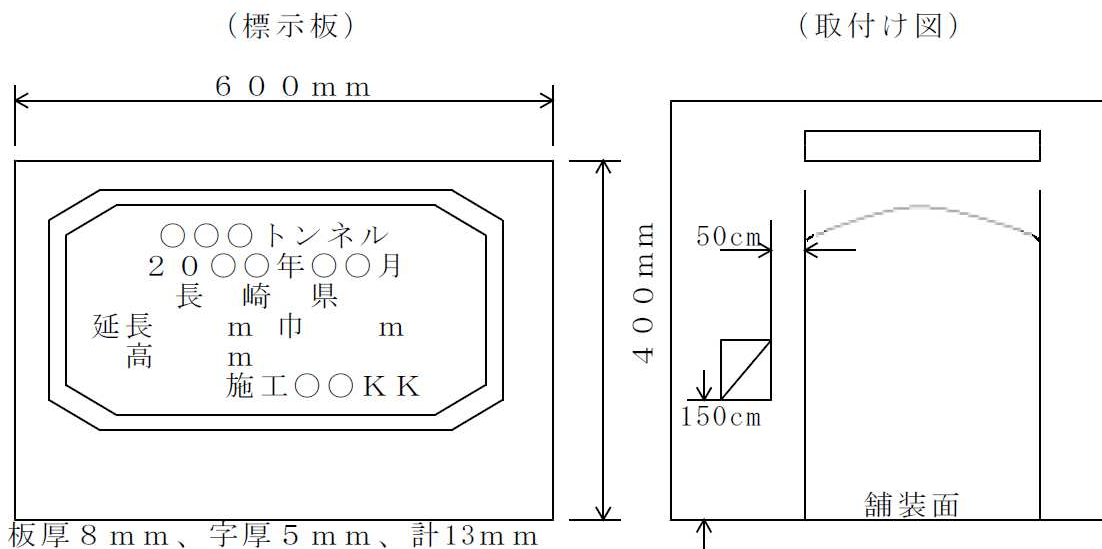


図6-2 表示板の設置イメージ図

第9節 掘削補助工

6-9-1 一般事項

本節は、トンネル掘削の補助的工法としての掘削補助工として、掘削補助工A、掘削補助工Bその他これらに類する工種について定めるものとする。

6-9-2 材料

受注者は、掘削補助工法に使用する材料については、関連法規に適合する材料とし、

監督職員と協議するものとする。

なお、**協議**の結果については、第1編第1章1-1-6第3項に基づく**施工計画書**を作成し**提出**しなければならない。

6-9-3 掘削補助工A

受注者は、掘削補助工Aの施工については、**設計図書**に基づきフォアパイリング、先受け矢板、岩盤固結、増し吹付、増しロックボルト、鏡吹付、鏡ロックボルト、仮インバート、ミニパイプルーフ等の掘削補助工法Aをすみやかに施工しなければならない。また、**設計図書**に示されていない場合は、**監督職員と協議**しなければならない。

なお、掘削補助工Aの範囲については、地山状態を計測等で**確認**して、**監督職員と協議**し、必要最小限としなければならない。

6-9-4 掘削補助工B

1. **受注者**は、掘削補助工Bの施工については、**設計図書**に基づき水抜きボーリング、垂直縫地、パイプルーフ、押え盛土、薬液注入、ディープウエル、ウエルポイント、トンネル仮巻コンクリート等の掘削補助工法Bを速やかに施工しなければならない。また、**設計図書**に示されていない場合は、**監督職員と協議**しなければならない。

なお、掘削補助工法Bの範囲については、地山状態を計測等で**確認**して、**監督職員と協議**し、必要最小限としなければならない。また、その範囲により周辺環境に影響を与える恐れがあるため、関連法規や周辺環境を調査して、**施工計画書**に記載しなければならない。

2. **受注者**は、周辺環境に悪影響が出ることが予想される場合は、すみやかに中止し、**監督職員と協議**しなければならない。

第8章 コンクリートシェッド

第1節 適用

1. 本章は、道路工事における道路土工、プレキャストシェッド下部工、プレキャストシェッド上部工、RCシェッド工、シェッド付属物工、仮設工その他これらに類する工種について適用するものとする。
2. 道路土工は、第1編第4章第5節道路土工の規定によるものとする。
3. 仮設工は、第1編第3章第10節仮設工の規定によるものとする。
4. 本章に特に定めのない事項については、第1編共通編の規定によるものとする。

第2節 適用すべき諸基準

受注者は、**設計図書**において特に定めのない事項については、以下の基準類による。これにより難しい場合は、**監督職員**の**承諾**を得なければならない。

なお、基準類と**設計図書**に相違がある場合は、原則として**設計図書**の規定に従うものとし、疑義がある場合は**監督職員**と**協議**しなければならない。

日本道路協会 道路橋示方書・同解説（I 共通編）	（平成 29 年 11 月）
日本道路協会 道路橋示方書・同解説（III コンクリート橋・コンクリート部材編）	（平成 29 年 11 月）
日本道路協会 道路橋示方書・同解説（IV 下部構造編）	（平成 29 年 11 月）
日本道路協会 道路橋示方書・同解説（V 耐震設計編）	（平成 29 年 11 月）
日本道路協会 道路土工要綱	（平成 21 年 6 月）
日本道路協会 道路土工－擁壁工指針	（平成 24 年 7 月）
日本道路協会 道路土工－カルバート工指針	（平成 22 年 3 月）
日本道路協会 道路土工－仮設構造物工指針	（平成 11 年 3 月）
土木学会 プレストレストコンクリート工法設計施工指針	（平成 3 年 4 月）
日本道路協会 杭基礎施工便覧	（令和 2 年 9 月）
日本道路協会 杭基礎設計便覧	（令和 2 年 9 月）
日本道路協会 コンクリート道路橋設計便覧	（平成 6 年 2 月）
土木学会 コンクリート標準示方書（設計編）	（平成 30 年 3 月）
土木学会 コンクリート標準示方書（施工編）	（平成 30 年 3 月）
日本道路協会 落石対策便覧	（平成 12 年 6 月）
日本建設機械化協会 除雪・防雪ハンドブック（防雪編）	（平成 16 年 12 月）
日本道路協会 道路橋支承便覧	（平成 31 年 2 月）
日本道路協会 道路防雪便覧	（平成 2 年 5 月）
日本みち研究所 補訂版道路のデザイン－道路デザイン指針（案）とその解説－	（平成 29 年 11 月）
日本みち研究所 景観に配慮した道路附属物等ガイドライン	（平成 29 年 11 月）

第3節 プレキャストシェッド下部工

8-3-1 一般事項

本節は、プレキャストシェッド下部工として作業土工（床掘り・埋戻し）、既製杭工、場所打杭工、深礎工、受台工、アンカー工その他これらに類する工種について定めるものとする。

8-3-2 作業土工（床掘り・埋戻し）

作業土工の施工については、第1編3-3-3作業土工（床掘り・埋戻し）の規定によるものとする。

8-3-3 既製杭工

既製杭工の施工については、第1編3-4-4既製杭工の規定によるものとする。

8-3-4 場所打杭工

場所打杭工の施工については、第1編3-4-5場所打杭工の規定によるものとする。

8-3-5 深礎工

深礎工の施工については、第1編3-4-6深礎工の規定によるものとする。

8-3-6 受台工

1. **受注者**は、基礎材の施工については、**設計図書**に従って、床掘り完了後（割ぐり石基礎には割ぐり石に切込砕石などの間隙充填材を加え）締固めなければならない。
2. **受注者**は、均コンクリートの施工については、沈下、滑動、不陸などが生じないようにしなければならない。
3. **受注者**は、鉄筋を露出した状態で工事を完了する場合には、防錆、防食、損傷等を受けないようにこれらを保護しなければならない。
なお、施工方法に関しては、**監督職員の承諾**を得なければならない。
4. **受注者**は目地材の施工については、**設計図書**によらなければならない。
5. **受注者**は、水抜きパイプの施工については、**設計図書**に従い施工するものとし、コンクリート打設後、水抜き孔の有効性を**確認**しなければならない。
6. **受注者**は、吸出し防止材の施工については、水抜きパイプから受台背面の土が流出しないように施工しなければならない。
7. **受注者**は、有孔管の施工については、溝の底を突き固めた後、有孔管及び集水用のフィルター材を埋設しなければならない。

有孔管及びフィルター材の種類、規格については、**設計図書**によるものとする。

8-3-7 アンカー工

アンカー工の施工については、**設計図書**によるものとする。

第4節 プレキャストシェッド上部工

8-4-1 一般事項

本節は、プレキャストシェッド上部工としてシェッド購入工、架設工、横締め工、防水工その他これらに類する工種について定めるものとする。

8-4-2 シェッド購入工

受注者は、プレキャストシェッドを購入する場合は、**設計図書**に示された品質、規格を満足したものを買い用いなければならない。

8-4-3 架設工

1. 架設工（クレーン架設）の施工については、第6編4-4-4架設工（クレーン架設）の規定によるものとする。
2. **受注者**は、支承工の施工については、「道路橋支承便覧 第6章 支承部の施工」（日本道路協会、平成31年2月）の規定による。これにより難しい場合は、**監督職員**の**承諾**を得なければならない。

8-4-4 土砂囲工

土砂囲工のコンクリート・鉄筋・型枠の施工については、第1編第5章無筋、鉄筋コンクリートの規定によるものとする。

8-4-5 柱脚コンクリート工

柱脚コンクリートの施工については、第1編第5章無筋、鉄筋コンクリートの規定によるものとする。

8-4-6 横締め工

PC緊張の施工については、以下の規定によるものとする。

1. プレストレスに先立ち、以下の調整及び試験を行うものとする。
 - ① ジャッキのキャリブレーション
 - ② PC鋼材のプレストレスの管理に用いる摩擦係数及びPC鋼材の見かけのヤング係数を求める試験。
2. プレストレスの導入に先立ち、1の試験に基づき、**監督職員**に緊張管理計画書を**提出**するものとする。
3. 緊張管理計画書に従ってプレストレスを導入するように管理するものとする。
4. 緊張管理計画書で示された荷重計の示度と、PC鋼材の抜出し量の測定値との関係が許容範囲を越える場合は、原因を調査し、適切な措置を講ずるものとする。
5. プレストレスの施工については、順序、緊張力、PC鋼材の抜出し量、緊張の日時、コンクリートの強度等の記録を整備及び保管し、**監督職員**または**検査職員**から請求があった場合は速やかに**提示**しなければならない。
6. プレストレス終了後、PC鋼材の端部をガス切断する場合には、定着部に加熱による有害な影響を与えないようにしなければならない。
7. 緊張装置の使用については、PC鋼材の定着部及びコンクリートに有害な影響を与えるものを使用してはならない。
8. PC鋼材を順次引張る場合には、コンクリートの弾性変形を考慮して、引張り順序及び各々のPC鋼材の引張力を定めなければならない。

8-4-7 防水工

1. **受注者**は、防水工の施工に用いる材料、品質については、**設計図書**によるものとする。
2. **受注者**は、防水工の接合部や隅角部における増貼部等において、防水材相互が充分密着するよう施工しなければならない。

第5節 RCシェッド工

8-5-1 一般事項

本節は、RCシェッド工として作業土工（床掘り・埋戻し）、既製杭工、場所打杭工、深礎工、躯体工、アンカー工その他これらに類する工種について定めるものとする。

8-5-2 作業土工（床掘り・埋戻し）

作業土工の施工については、第1編3-3-3作業土工（床掘り・埋戻し）の規定によるものとする。

8-5-3 既製杭工

既製杭工の施工については、第1編3-4-4既製杭工の規定によるものとする。

8-5-4 場所打杭工

場所打杭工の施工については、第1編3-4-5場所打杭工の規定によるものとする。

8-5-5 深礎工

深礎工の施工については、第1編3-4-6深礎工の規定によるものとする。

8-5-6 躯体工

躯体工の施工については、第6編8-3-6受台工の規定によるものとする。

8-5-7 アンカー工

アンカー工の施工については、**設計図書**によるものとする。

第6節 シェッド付属物工

8-6-1 一般事項

本節はシェッド付属物工として緩衝工、落橋防止装置工、排水装置工、銘板工、その他これらに類する工種について定めるものとする。

8-6-2 緩衝工

緩衝材の持ち上げ方法は、トラッククレーンによる持ち上げを標準とするがこれにより難しい場合は、**監督職員**の**承諾**を得るものとする。

8-6-3 落橋防止装置工

受注者は、**設計図書**に基づいて落橋防止装置を施工しなければならない。

8-6-4 排水装置工

受注者は、排水桝の設置にあたっては、路面（高さ、勾配）及び排水桝水抜き孔と梁上面との通水性並びに排水管との接合に支障のないよう、所定の位置、高さ、水平、鉛直性を確保して据付けなければならない。

8-6-5 銘板工

1. **受注者**は、銘板の施工にあたって、大きさ、取付け場所、並びに諸元等の記載事項について、**設計図書**に基づき施工しなければならない。ただし、**設計図書**に明示のない場合は、**監督職員**と**協議**しなければならない。
2. 銘板の材質は JIS H 2202（鋳物用黄銅合金地金）とする。
3. **受注者**は銘板に記載する幅員、高さは建築限界としなければならない。

第9章 鋼製シェッド

第1節 適用

1. 本章は、鋼製シェッド工事における工場製作工、工場製品輸送工、道路土工、鋼製シェッド下部工、鋼製シェッド上部工、シェッド付属物工、仮設工その他これらに類する工種について適用するものとする。
2. 工場製品輸送工は、第1編第3章第8節工場製品輸送工、道路土工は、第1編第4章第5節道路土工、仮設工は、第1編第3章第10節仮設工の規定によるものとする。
3. 本章に特に定めのない事項については、第1編共通編の規定によるものとする。

第2節 適用すべき諸基準

受注者は、**設計図書**において特に定めのない事項については、以下の基準類による。これにより難しい場合は、**監督職員**の**承諾**を得なければならない。

なお、基準類と**設計図書**に相違がある場合は、原則として**設計図書**の規定に従うものとし、疑義がある場合は**監督職員**と**協議**しなければならない。

日本道路協会	道路橋示方書・同解説（Ⅰ共通編）	（平成29年11月）
日本道路協会	道路橋示方書・同解説（Ⅱ鋼橋・鋼部材編）	（平成29年11月）
日本道路協会	道路橋示方書・同解説（Ⅳ下部構造編）	（平成29年11月）
日本道路協会	道路橋示方書・同解説（Ⅴ耐震設計編）	（平成29年11月）
日本道路協会	鋼道路橋施工便覧	（令和2年9月）
日本道路協会	鋼道路橋設計便覧	（令和2年9月）
日本道路協会	道路橋支承便覧	（平成31年2月）
日本道路協会	鋼道路橋防食便覧	（平成26年3月）
日本道路協会	立体横断施設技術基準・同解説	（昭和54年1月）
日本道路協会	杭基礎施工便覧	（令和2年9月）
日本道路協会	杭基礎設計便覧	（令和2年9月）
日本建設機械化協会	除雪・防雪ハンドブック（防雪編）	（平成16年12月）
日本道路協会	道路土工要綱	（平成21年6月）
日本道路協会	道路土工－擁壁工指針	（平成24年7月）
日本道路協会	道路土工－カルバート工指針	（平成22年3月）
日本道路協会	道路土工－仮設構造物工指針	（平成11年3月）
日本道路協会	斜面上の深礎基礎設計施工便覧	（令和3年10月）
日本道路協会	落石対策便覧	（平成12年6月）
日本道路協会	道路防雪便覧	（平成2年5月）
日本みち研究所	補訂版道路のデザイン－道路デザイン指針（案）とその解説－	（平成29年11月）
日本みち研究所	景観に配慮した道路附属物等ガイドライン	（平成29年11月）

第3節 工場製作工

9-3-1 一般事項

1. 本節は、工場製作工として、梁（柱）製作工、屋根製作工、鋼製排水管製作工、
鋳造費、工場塗装工その他これらに類する工種について定めるものとする。
2. **受注者**は、原寸、工作、溶接等製作に関する事項を**施工計画書**へ記載しなければならない。

なお、**設計図書**に示されている場合または**監督職員の承諾**を得た場合は、上記項目の全部または一部を省略することができるものとする。

3. **受注者**は、鋳鉄品及び鋳鋼品の使用にあたって、**設計図書**に示すものを使用しなければならない。

9-3-2 材料

材料については、第6編4-3-2材料の規定によるものとする。

9-3-3 梁（柱）製作工

梁（柱）製作工の施工については、第1編3-3-14桁製作工の規定によるものとする。

9-3-4 屋根製作工

屋根製作工の施工については、第1編3-3-14桁製作工の規定によるものとする。

9-3-5 鋼製排水管製作工

鋼製排水管製作工の施工については、第6編4-3-7鋼製排水管製作工の規定によるものとする。

9-3-6 鋳造費

鋳造費については、第6編4-3-11鋳造費の規定によるものとする。

9-3-7 工場塗装工

工場塗装工の施工については、第1編3-3-15工場塗装工の規定によるものとする。

第4節 鋼製シェッド下部工

9-4-1 一般事項

本節は、鋼製シェッド下部工として、作業土工（床掘り・埋戻し）、既製杭工、場所打杭工、深礎工、受台工その他これらに類する工種について定めるものとする。

9-4-2 作業土工（床掘り・埋戻し）

作業土工の施工については、第1編3-3-3作業土工（床掘り・埋戻し）の規定によるものとする。

9-4-3 既製杭工

既製杭工の施工については、第1編3-4-4既製杭工の規定によるものとする。

9-4-4 場所打杭工

場所打杭工の施工については、第1編3-4-5場所打杭工の規定によるものとする。

9-4-5 深礎工

深礎工の施工については、第1編3-4-6深礎工の規定によるものとする。

9-4-6 受台工

1. **受注者**は、コンクリート・鉄筋・型枠の施工については、第1編第5章無筋、鉄筋コンクリートの規定によるものとする。
2. **受注者**は、基礎材の施工については、**設計図書**に従って、床掘完了後（割ぐり石基礎には割ぐり石に切込碎石などの間隙充填材を加え）締固めなければならない。
3. **受注者**は、均しコンクリートの施工については、沈下、滑動、不陸などが生じないようにしなければならない。
4. **受注者**は、鉄筋を露出した状態で工事を完了する場合には、防錆、防食、損傷等を受けないようにこれらを保護しなければならない。なお、施工方法に関しては、**監督職員の承諾**を得なければならない。
5. **受注者**は、支承部の箱抜き施工については、「道路橋支承便覧第5章支承部の施工」（日本道路協会、平成31年2月）の規定によらなければならない。これ以外の施工方法による場合は、**監督職員の承諾**を得なければならない。
6. **受注者**は、支承部を箱抜きにした状態で工事を完了する場合は、箱抜き部分に中詰砂を入れて薄くモルタル仕上げしなければならない。ただし、継続して上部工事を行う予定がある場合やこれ以外による場合は、**監督職員と協議**しなければならない。
7. **受注者**は、海岸部での施工については、塩害に対して十分注意して施工しなければならない。
8. **受注者**は、目地材の施工については、**設計図書**によらなければならない。
9. **受注者**は、止水板の施工については、**設計図書**によらなければならない。
10. **受注者**は、水抜きパイプの施工については、**設計図書**に従い施工するものとし、コンクリート打設後、水抜孔の有効性を**確認**しなければならない。
11. **受注者**は、吸出し防止材の施工については、水抜きパイプから受台背面の土が流出しないように施工しなければならない。
12. **受注者**は、有孔管の施工については、溝の底を突き固めた後、有孔管及び集水用のフィルター材を埋設しなければならない。
有孔管及びフィルター材の種類、規格については、**設計図書**によるものとする。

第5節 鋼製シェッド上部工

9-5-1 一般事項

本節は、鋼製シェッド上部工として架設工、現場継手工、現場塗装工、屋根コンクリート工、防水工、その他これらに類する工種について定めるものとする。

9-5-2 材料

材料については、第1編第2章材料及び第5章無筋、鉄筋コンクリート、第6編4-3-2材料の規定によるものとする。

9-5-3 架設工

1. **受注者**は、架設準備として沓座高及び支承間距離等の検測を行い、その結果を**監督職員に提示**しなければならない。
なお、測量結果が**設計図書**に示されている数値と差異を生じた場合は、**監督職員**に測量結果を速やかに**提出し、指示**を受けなければならない。
2. 仮設構造物の設計施工については、第6編4-4-2材料の規定によるものとする。

3. 地組工の施工については、第6編4-4-3地組工の規定によるものとする。
4. 鋼製シェットの架設については、第6編4-4-4架設工（クレーン架設）の規定によるものとする。

9-5-4 現場継手工

現場継手の施工については、第6編4-4-11現場継手工の規定によるものとする。

9-5-5 現場塗装工

現場塗装工の施工については、第6編第4章第5節橋梁現場塗装工の規定によるものとする。

9-5-6 屋根コンクリート工

1. **受注者**は、溶接金網の施工にあたっては、以下に留意するものとする。
 - (1) コンクリートの締固め時に、金網をたわませたり移動させたりしてはならない。
 - (2) 金網は重ね継手とし、20 cm以上重ね合わせなければならない。
 - (3) 金網の重ねを焼なまし鉄線で結束しなければならない。
2. コンクリート・型枠の施工については、第1編第5章無筋、鉄筋コンクリートの規定によるものとする。
3. **受注者**は、目地材の施工については、**設計図書**によらなければならない。

9-5-7 防水工

受注者は、防水工の施工については、**設計図書**によらなければならない。

第6節 シェット付属物工

9-6-1 一般事項

本節は、シェット付属物工として、落橋防止装置工、排水装置工、銘板工その他これらに類する工種について定めるものとする。

9-6-2 材 料

材料については、第1編第2章材料、第6編4-3-2材料の規定によるものとする。

9-6-3 排水装置工

受注者は、排水装置の設置にあたっては、水抜き孔と屋根上面との通水性並びに排水管との接合に支障のないよう、所定の位置、高さ、水平、鉛直性を確保して据付けなければならない。

9-6-4 落橋防止装置工

受注者は、**設計図書**に基づいて落橋防止装置を施工しなければならない。

9-6-5 銘板工

1. **受注者**は、銘板の作成については、材質は JIS H 2202（鋳物用銅合金地金）を使用し、寸法及び記載事項は、図9-1によらなければならない。

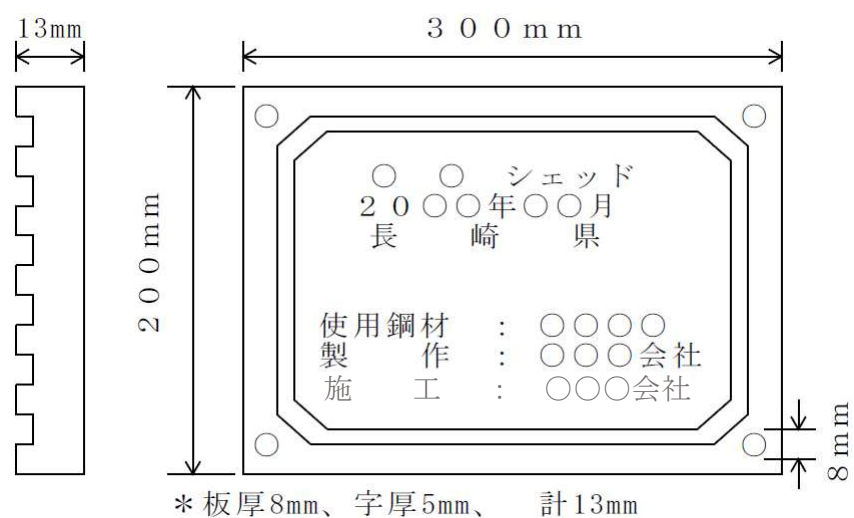


図9-1

2. **受注者**は、銘板の施工にあたって、大きさ、取付け場所、並びに諸元等の記載事項について、**設計図書**に基づき施工しなければならない。ただし、**設計図書**に明示のない場合は、**監督職員**と**協議**しなければならない。
3. **受注者**は、銘板に記載する年月は、鋼製シェッドの製作年月を記入しなければならない。
4. **受注者**は、銘板に記載する幅員、高さは建築限界としなければならない。

第10章 地下横断歩道

第1節 適 用

1. 本章は、地下横断歩道工事における仮設工、開削土工、地盤改良工、現場打構築工、その他これらに類する工種について適用するものとする。
2. 仮設工は、第1編第3章第10節仮設工、地盤改良工は、第1編第3章第7節地盤改良工の規定によるものとする。
なお、当該作業のうち覆工板の設置撤去には、作業に伴う覆工板開閉作業も含むものとする。
3. 本章に特に定めのない事項については、第1編共通編の規定によるものとする。

第2節 適用すべき諸基準

受注者は、**設計図書**において特に定めのない事項については、以下の基準類による。これにより難しい場合は、**監督職員**の**承諾**を得なければならない。

なお、基準類と**設計図書**に相違がある場合は、原則として**設計図書**の規定に従うものとし、疑義がある場合は**監督職員**と**協議**しなければならない。

日本道路協会	立体横断施設技術基準・同解説	(昭和 54 年 1 月)
日本道路協会	杭基礎設計便覧	(令和 2 年 9 月)
日本道路協会	道路土工—カルバート工指針	(平成 22 年 3 月)
日本みち研究所	補訂版道路のデザイン—道路デザイン指針(案)とその解説—	(平成 29 年 11 月)
日本みち研究所	景観に配慮した道路附属物等ガイドライン	(平成 29 年 11 月)

第3節 開削土工

10-3-1 一般事項

1. 本節は、開削土工として掘削工、残土処理工その他これらに類する工種について定めるものとする。
2. **受注者**は、道路管理台帳等及び占有者との現地**確認**にて埋設管の位置を明確にしなければならない。
3. **受注者**は、鋼矢板等、仮設杭の施工に先立ち、埋設物がないことが確かである場合を除き、建設工事公衆災害防止対策要綱に従って埋設物の存在の有無を確かめなければならない。
なお、埋設物が認められたときは、布掘りまたはつぼ掘りを行って埋設物を露出させ、埋設物の保安維持に努めなければならない。
4. **受注者**は、土留杭及び仮設工において、占有物件等により位置変更及び構造変更の必要な場合は、**監督職員**と**協議**しなければならない。

10-3-2 掘削工

1. **受注者**は、工事完成時埋設となる土留杭等について、**監督職員**と**協議**しなければならない。
2. **受注者**は、施工地盤について、地盤改良等の必要がある場合は、**監督職員**と**協議**しなければならない。

10-3-3 残土処理工

残土処理工の施工については、第1編4-3-6残土処理工の規定によるものとする。

第4節 現場打構築工

10-4-1 一般事項

本節は、現場打構築工として作業土工（床掘り・埋戻し）、現場打躯体工、継手工、カラー継手工、防水工その他これらに類する工種について定めるものとする。

10-4-2 作業土工（床掘り・埋戻し）

作業土工の施工については、第1編3-3-3作業土工（床掘り・埋戻し）の規定によるものとする。

10-4-3 現場打躯体工

1. **受注者**は、均しコンクリートの施工にあたって、沈下、滑動、不陸などが生じないようにしなければならない。
2. **受注者**は、躯体コンクリートを打継ぐ場合は、打継ぎ位置を**施工計画書**に記載しなければならない。また、これを変更する場合には、施工前に**施工計画書**の記載内容を変更しなければならない。

10-4-4 継手工

受注者は、**設計図書**に示す止水板及び目地材で継手を施工し、水密性を保つようしなければならない。

10-4-5 カラー継手工

受注者は、カラー継手工を**設計図書**に基づいて施工できない場合には、**監督職員**と**協議**しなければならない。

10-4-6 防水工

1. **受注者**は、防水工の接合部や隅角部における増張り部等において、防水材相互が密着するよう施工しなければならない。
2. **受注者**は、防水保護工の施工にあたり、防水工が破損しないように留意して施工するものとし、十分に養生しなければならない。

第11章 地下駐車場

第1節 適 用

1. 本章は、地下駐車場工事における工場製作工、工場製品輸送工、仮設工、開削土工、構築工、付属設備工、その他これらに類する工種について適用するものとする。
2. 工場製品輸送工は、第1編第3章第8節工場製品輸送工の規定によるものとする。
3. 仮設工は、第1編第3章第10節仮設工の規定によるものとする。
なお、当該作業のうち覆工板の設置撤去には、作業に伴う覆工板開閉作業も含むものとする。

第2節 適用すべき諸基準

受注者は、**設計図書**において特に定めのない事項については、以下の基準類による。これにより難しい場合は、**監督職員**の**承諾**を得なければならない。

なお、基準類と**設計図書**に相違がある場合は、原則として**設計図書**の規定に従うものとし、疑義がある場合は**監督職員**と**協議**しなければならない。

日本道路協会 駐車場設計・施工指針 (財) 駐車場整備推進機構	(平成4年11月)
大規模機械式駐車場設計・施工技術資料	(平成10年6月)
日本道路協会 道路構造令の解説と運用	(令和3年3月)
日本みち研究所 補訂版道路のデザイン ー道路デザイン指針(案)とその解説ー	(平成29年11月)
日本みち研究所 景観に配慮した道路附属物等ガイドライン	(平成29年11月)

第3節 工場製作工

11-3-1 一般事項

1. 本節は、工場製作工として設備・金物製作工、工場塗装工その他これらに類する工種について定めるものとする。
2. **受注者**は、工場製作工において、**設計図書**で特に指定のない限り、使用材料、施工方法、施工管理計画等について、特に指定のない限り**施工計画書**に記載しなければならない。

11-3-2 設備・金物製作工

設備・金物製作工の施工については、第6編第4章第3節工場製作工の規定によるものとする。

11-3-3 工場塗装工

工場塗装工の施工については、第1編3-3-15 工場塗装工の規定によるものとする。

第4節 開削土工

11-4-1 一般事項

1. 本節は、開削土工として掘削工、埋戻し工、残土処理工その他これらに類する工種について定めるものとする。
2. **受注者**は、道路管理台帳等及び占有者との現地確認にて埋設管の位置を明確にしなければならない。
3. **受注者**は、鋼矢板等、仮設杭の施工に先立ち、埋設物がないことが確かである場合を除き、建設工事公衆災害防止対策要綱に従って埋設物の存在の有無を確かめなければならない。

なお、埋設物の存在が認められたときは、布掘りまたはつぼ掘りを行って埋設物を露出させ、埋設物の保安維持に努めなければならない。

4. **受注者**は、土留杭及び仮設工において、占有物件等により位置変更及び構造変更の必要な場合は、**監督職員**と**協議**しなければならない。

11-4-2 掘削工

1. **受注者**は、工事完成時埋設となる土留杭等について、**設計図書**に定められていない場合は、**監督職員**と**協議**しなければならない。
2. **受注者**は、施工地盤について、地盤改良等の必要がある場合は、**監督職員**と**協議**しなければならない。

11-4-3 埋戻し工

1. **受注者**は、狭隘部で機械による施工が困難な場所の埋戻しには、砂または砂質土を用いて水締めにより締めなければならない。
2. **受注者**は、躯体上面の高さ 50 cm 部分の埋戻しについては、防水層に影響がでないように締め固めなければならない。

11-4-4 残土処理工

残土処理工の施工については、第1編4-3-6 残土処理工の規定によるものとする。

第5節 構築工

11-5-1 一般事項

本節は、構築工として躯体工、防水工その他これらに類する工種について定めるものとする。

11-5-2 躯体工

1. **受注者**は、均しコンクリートの施工にあたって、沈下、滑動、不陸などが生じないようにしなければならない。
2. **受注者**は、躯体コンクリートを打継ぐ場合は、打継ぎ位置を**施工計画書**に記載しなければならない。また、これを変更する場合には、施工前に**施工計画書**の記載内容を変更しなければならない。

11-5-3 防水工

1. **受注者**は、防水工の接合部や隅角部における増張り部等において、防水材相互が密着するよう施工しなければならない。
2. **受注者**は、防水保護工の施工にあたり、防水工が破損しないように留意して施工するものとし、十分に養生しなければならない。

第6節 付属設備工

11-6-1 一般事項

本節は、付属設備工として設備工、付属金物工、情報案内施設工その他これらに類する工種について定めるものとする。

11-6-2 設備工

受注者は、設備工を**設計図書**に基づいて施工できない場合には、**監督職員**と**協議**しなければならない。

11-6-3 付属金物工

付属金物工については、第6編第4章第3節工場製作工の規定によるものとする。

11-6-4 情報案内施設工

1. **受注者**は、情報案内施設の施工にあたっては、交通の安全及び他の構造物への影響に留意するものとする。
2. **受注者**は、支柱建て込みについては、標示板の向き、標示板との支柱の通り、傾斜、支柱上端のキャップの有無に注意して施工しなければならない。
3. **受注者**は、情報案内施設を設置する際は、**設計図書**に定められた位置に設置しなければならないが、障害物などにより所定の位置に設置できない場合は、**監督職員**と**協議**しなければならない。

第12章 共同溝

第1節 適用

1. 本章は、共同溝工事における工場製作工、工場製品輸送工、仮設工、開削土工、現場打構築工、プレキャスト構築工、付属設備工、その他これらに類する工種について適用するものとする。
2. 工場製品輸送工は、第1編第3章第8節工場製品輸送工の規定によるものとする。
3. 仮設工は、第1編第3章第10節仮設工の規定によるものとする。
なお、当該作業のうち覆工板の設置撤去には、作業に伴う覆工板開閉作業も含むものとする。
4. 本章に特に定めのない事項については、第1編共通編の規定によるものとする。

第2節 適用すべき諸基準

受注者は、**設計図書**において特に定めのない事項については、以下の基準類による。これにより難しい場合は、**監督職員**の**承諾**を得なければならない。

なお、基準類と**設計図書**に相違がある場合は、原則として**設計図書**の規定に従うものとし、疑義がある場合は**監督職員**と**協議**しなければならない。

日本道路協会 共同溝設計指針	(昭和 61 年 3 月)
土木学会 トンネル標準示方書 シールド工法・同解説	(平成 28 年 8 月)
日本みち研究所 補訂版道路のデザイン —道路デザイン指針(案)とその解説—	(平成 29 年 11 月)
日本みち研究所 景観に配慮した道路附属物等ガイドライン	(平成 29 年 11 月)

第3節 工場製作工

12-3-1 一般事項

1. 本節は、工場製作工として設備・金物製作工、工場塗装工その他これらに類する工種について定めるものとする。
2. **受注者**は、工場製作工において、**設計図書**で特に指定のない限り、使用材料、施工方法、施工管理計画等について、特に指定のない限り**施工計画書**に記載しなければならない。

12-3-2 設備・金物製作工

設備・金物製作工については、第6編第4章第3節工場製作工の規定によるものとする。

12-3-3 工場塗装工

工場塗装工の施工については、第1編3-3-15 工場塗装工の規定によるものとする。

第4節 開削土工

12-4-1 一般事項

1. 本節は、開削土工として掘削工、埋戻し工、残土処理工その他これらに類する工

種について定めるものとする。

2. **受注者**は、道路管理台帳等及び占有者との現地確認にて埋設管の位置を明確にしなければならない。
3. **受注者**は、鋼矢板等、仮設杭の施工に先立ち、埋設物がないことが確かである場合を除き、建設工事公衆災害防止対策要綱に従って埋設物の存在の有無を確かめなければならない。

なお、埋設物の存在が認められたときは、布掘りまたはつぼ掘りを行って埋設物を露出させ、埋設物の保安維持に努めなければならない。

12-4-2 掘削工

1. **受注者**は、工事完成時埋設となる土留杭等について、**設計図書**に定められていない場合は**監督職員**と**協議**しなければならない。
2. **受注者**は、施工地盤について、地盤改良等の必要がある場合は、**監督職員**と**協議**しなければならない。

12-4-3 埋戻し工

1. **受注者**は、狭隘部で機械による施工が困難な場所の埋戻しには砂または砂質土を用いて水締めにより締め固めなければならない。
2. **受注者**は、躯体上面の高さ 50 cm 部分の埋戻しについては、防水層に影響がでないように締め固めなければならない。

12-4-4 残土処理工

残土処理工の施工については、第 1 編 4-3-6 残土処理工の規定によるものとする。

第 5 節 現場打構築工

12-5-1 一般事項

本節は、現場打構築工として現場打躯体工、歩床工、カラー継手工、防水工その他これらに類する工種について定めるものとする。

12-5-2 現場打躯体工

1. **受注者**は、均しコンクリートの施工にあたって、沈下、滑動、不陸などが生じないようにしなければならない。
2. **受注者**は、躯体コンクリートを打継ぐ場合は、打継ぎ位置を**施工計画書**に記載しなければならない。また、これを変更する場合には、施工前に**施工計画書**の記載内容を変更しなければならない。

12-5-3 歩床工

1. **受注者**は、歩床部分に水が滞留しないように仕上げなければならない。
2. **受注者**は、歩床部の施工に伴い設置する排水溝を滑らかになるように仕上げなければならない。

12-5-4 カラー継手工

受注者は、カラー継手工を**設計図書**に基づいて施工できない場合には、**監督職員**と**協議**しなければならない。

12-5-5 防水工

1. **受注者**は、防水工の接合部や隅角部における増張り部等において、防水材相互が密着するよう施工しなければならない。

2. **受注者**は、防水保護工の施工にあたり、防水工が破損しないように留意して施工するものとし、十分に養生しなければならない。

第6節 プレキャスト構築工

12-6-1 一般事項

本節は、プレキャスト構築工としてプレキャスト躯体工、縦締工、横締工、可とう継手工、目地工その他これらに類する工種について定めるものとする。

12-6-2 プレキャスト躯体工

プレキャスト躯体工については、プレキャストコンクリート共同溝設計・施工要領(案)によるものとする。

12-6-3 縦締工

縦締工の施工については、第6編5-4-3ポストテンション桁製作工の3項(3)～(6)及び(8)～(11)の規定によるものとする。

12-6-4 横締工

現場で行う横締工の施工については、第6編5-4-3ポストテンション桁製作工の3項(3)～(6)及び(8)～(11)の規定によるものとする。

12-6-5 可とう継手工

受注者は、可とう継手工を**設計図書**に基づいて施工できない場合には、**監督職員**と**協議**しなければならない。

12-6-6 目地工

受注者は、目地の施工にあたって、付着、水密性を保つように施工しなければならない。

第7節 付属設備工

12-7-1 一般事項

本節は、付属設備工として設備工、付属金物工その他これらに類する工種について定めるものとする。

12-7-2 設備工

受注者は、設備工を**設計図書**に基づいて施工できない場合には、**監督職員**と**協議**しなければならない。

12-7-3 付属金物工

付属金物工については、第6編第4章第3節工場製作工の規定によるものとする。

第13章 電線共同溝

第1節 適用

1. 本章は、道路工事における仮設工、舗装版撤去工、開削土工、電線共同溝工、付帯設備工、その他これらに類する工種について適用するものとする。
2. 開削土工は、第6編第12章第4節開削土工の規定によるものとする。
3. 仮設工は、第1編第3章第10節仮設工の規定によるものとする。
4. 本章に特に定めのない事項については、第1編共通編の規定によるものとする。

第2節 適用すべき諸基準

受注者は、**設計図書**において特に定めのない事項については、以下の基準類による。これにより難しい場合は、**監督職員**の**承諾**を得なければならない。

なお、基準類と**設計図書**に相違がある場合は、原則として**設計図書**の規定に従うものとし、疑義がある場合は**監督職員**と**協議**しなければならない。

日本みち研究所 補訂版道路のデザイン

ー道路デザイン指針（案）とその解説ー (平成29年11月)

日本みち研究所 景観に配慮した道路附属物等ガイドライン (平成29年11月)

第3節 舗装版撤去工

13-3-1 一般事項

本節は、舗装版撤去工として舗装版破碎工その他これらに類する工種について定めるものとする。

13-3-2 舗装版破碎工

舗装版破碎工の施工については、第1編3-9-3 構造物取壊し工の規定によるものとする。

第4節 開削土工

13-4-1 一般事項

本節は、開削土工として掘削工、埋戻し工、残土処理工その他これらに類する工種について定めるものとする。

13-4-2 掘削工

掘削工の施工については、第1編4-3-2 掘削工の規定によるものとする。

13-4-3 埋戻し工

埋戻し工の施工については、第6編12-4-3 埋戻し工の規定によるものとする。

13-4-4 残土処理工

残土処理工の施工については、第1編4-3-6 残土処理工の規定によるものとする。

第5節 電線共同溝工

13-5-1 一般事項

1. 本節は、電線共同溝工として管路工（管路部）、プレキャストボックス工（特殊部）、現場打ボックス工（特殊部）その他これらに類する工種について定めるものとする。
2. **受注者**は、電線共同溝設置の位置・線形については、事前に地下埋設物及び工事区間の現状について測量及び調査を行い、変更の必要が生じた場合は、**監督職員**と協議しなければならない。
3. **受注者**は、電線共同溝の施工にあたっては、占用企業者の分岐洞道等に十分配慮し施工しなければならない。

13-5-2 管路工（管路部）

1. **受注者**は、管路工（管路部）に使用する材料について、**監督職員**の承諾を得なければならない。また、多孔陶管を用いる場合には、打音テストを行うものとする。
なお、打音テストとは、ひび割れの有無を調査するもので、テストハンマを用いて行うものをいう。
2. **受注者**は、単管を用いる場合には、スペーサー等を用いて敷設間隔が均一となるよう施工しなければならない。
3. **受注者**は、多孔管を用いる場合には、隣接する各ブロックに目違いが生じないように、かつ、上下左右の接合が平滑になるよう施工しなければならない。
4. **受注者**は、特殊部及び断面変化部等への管路材取付については、管路材相互の間隔を保ち、管路材の切口が同一垂直面になるよう取揃えて、管口及び管路材内部は電線引込み時に電線を傷つけないよう平滑に仕上げなければならない。
5. **受注者**は、管路工（管路部）の施工にあたり、埋設管路においては防護コンクリート打設後または埋戻し後に、また露出、添加配管においてはケーブル入線前に、管路が完全に接続されているか否かを通過試験により全ての管または孔について確かめなければならない。

なお、通過試験とは、引通し線に毛ブラシ、雑布の順に清掃用品を取付け、管路内の清掃を行ったあとに、通信管についてはマンドレルまたはテストケーブル、電力管については配管用ボビン等の導通試験機を用いて行う試験をいう。

13-5-3 プレキャストボックス工（特殊部）

1. **受注者**は、プレキャストボックス（特殊部）の施工にあたっては、基礎について支持力が均等になるように、かつ不陸を生じないようにしなければならない。
2. **受注者**は、プレキャストボックス（特殊部）の施工にあたっては、隣接する各ブロックに目違いによる段差、蛇行が生じないように敷設しなければならない。
3. **受注者**は、蓋の設置については、ボックス本体及び歩道面と段差が生じないように施工しなければならない。

13-5-4 現場打ボックス工（特殊部）

現場打ボックス工（特殊部）の施工については、第6編 12-5-2 現場打躯体工の規定によるものとする。

第6節 付帯設備工

13-6-1 一般事項

本節は、付帯設備工としてハンドホール工、土留壁工（継壁）その他これらに類す

る工種について定めるものとする。

13-6-2 ハンドホール工

1. **受注者**は、ハンドホールの施工にあたっては、基礎について支持力が均等になるように、かつ不陸を生じないようにしなければならない。

13-6-3 土留壁工（継壁）

- 受注者**は、土留壁の施工にあたっては、保護管（多孔管）の高さ及び位置に留意して施工しなければならない。

第14章 情報ボックス工

第1節 適用

1. 本章は、情報ボックス工における情報ボックス工、付帯設備工、仮設工その他これらに類する工種について適用するものとする。
2. 開削土工は、第6編第13章第4節開削土工の規定によるものとする。
3. 仮設工は、第1編第3章第10節仮設工の規定によるものとする。
4. 本章に特に定めのない事項については、第1編共通編の規定によるものとする。

第2節 適用すべき諸基準

受注者は、**設計図書**において特に定めのない事項については、以下の基準類による。これにより難しい場合は、**監督職員の承諾**を得なければならない。
なお、基準類と**設計図書**に相違がある場合は、原則として**設計図書**の規定に従うものとし、疑義がある場合は**監督職員**と**協議**しなければならない。

日本みち研究所 補訂版道路のデザイン
ー道路デザイン指針（案）とその解説ー (平成29年11月)
日本みち研究所 景観に配慮した道路附属物等ガイドライン (平成29年11月)

第3節 情報ボックス工

14-3-1 一般事項

本節は、情報ボックス工として作業土工（床掘り・埋戻し）、管路工（管路部）その他これらに類する工種について定めるものとする。

14-3-2 作業土工（床掘り・埋戻し）

作業土工の施工については、第1編3-3-3作業土工（床掘り・埋戻し）の規定によるものとする。

14-3-3 管路工（管路部）

管路工（管路部）の施工については、第6編13-5-2管路工（管路部）の規定によるものとする。

第4節 付帯設備工

14-4-1 一般事項

本節は、付帯設備工としてハンドホール工その他これらに類する工種について定めるものとする。

14-4-2 ハンドホール工

ハンドホール工の施工については、第6編13-6-2ハンドホール工の規定によるものとする。

第15章 道路維持

第1節 適 用

1. 本章は、道路工事における巡視・巡回工、道路土工、舗装工、排水構造物工、防護柵工、標識工、道路付属施設工、軽量盛土工、擁壁工、石・ブロック積（張）工、カルバート工、法面工、橋梁床版工、橋梁付属物工、横断歩道橋工、現場塗装工、トンネル工、道路付属物復旧工、道路清掃工、植栽維持工、除草工、冬期対策施設工、応急処理工、構造物撤去工、仮設工その他これらに類する工種について適用するものとする。
2. 道路土工は第1編第4章第5節道路土工、構造物撤去工は第1編第3章第9節構造物撤去工、仮設工は第1編第3章第10節仮設工の規定によるものとする。
3. 本章に特に定めのない事項については、第1編共通編及び本編第1章～12章の規定によるものとする。
4. **受注者**は、道路維持の施工にあたっては、安全かつ円滑な交通を確保するため道路を良好な状態に保つようにならなければならない。
5. **受注者**は、工事区間内での事故防止のため、やむを得ず臨機の処置を行う必要がある場合は、第1編1-1-48の規定に基づき処置しなければならない。

第2節 適用すべき諸基準

受注者は、**設計図書**において特に定めのない事項については、以下の基準類による。これにより難しい場合は、**監督職員**の**承諾**を得なければならない。

なお、基準類と**設計図書**に相違がある場合は、原則として**設計図書**の規定に従うものとし、疑義がある場合は**監督職員**と**協議**しなければならない。

日本道路協会	道路維持修繕要綱	(昭和 53 年 7 月)
日本道路協会	舗装再生便覧	(平成 22 年 11 月)
日本道路協会	舗装調査・試験法便覧	(平成 31 年 3 月)
日本道路協会	道路橋補修便覧	(昭和 54 年 2 月)
日本道路協会	道路トンネル維持管理便覧 (本工編)	(平成 27 年 6 月)
日本道路協会	道路緑化技術基準・同解説	(平成 28 年 3 月)
日本道路協会	舗装施工便覧	(平成 18 年 2 月)
日本道路協会	舗装の構造に関する技術基準・同解説	(平成 13 年 9 月)
日本道路協会	舗装設計施工指針	(平成 18 年 2 月)
日本道路協会	舗装設計便覧	(平成 18 年 2 月)
日本道路協会	道路トンネル維持管理便覧 (附属施設編)	(平成 28 年 11 月)
日本みち研究所	補訂版道路のデザイン —道路デザイン指針 (案) とその解説—	(平成 29 年 11 月)
日本みち研究所	景観に配慮した道路附属物等ガイドライン	(平成 29 年 11 月)

第3節 巡視・巡回工

15-3-1 一般事項

本節は、巡視・巡回工として道路巡回工その他これらに類する工種について定めるものとする。

15-3-2 道路巡回工

1. 通常巡回は、**設計図書**に示された巡回区間について、通常の状態における道路及び道路の利用状況を把握するため、主として以下の事項について情報収集を行うものとする。
 - (1) 道路及び道路の付属物の状況
 - ① 路面、路肩、路側、法面及び斜面
 - ② 排水施設
 - ③ 構造物
 - ④ 交通安全施設
 - ⑤ 街路樹
 - ⑥ 地点標及び境界杭
 - (2) 交通の状況、特に道路工事等の施工箇所における保安施設の設置状況、及び交通処理状況
 - (3) 道路隣接地における工事等が道路におよぼしている影響、及び樹木等の道路構造への支障状況
 - (4) 道路の占用の状況等
 - (5) 降積雪状況及び雪崩危険箇所等の状況
2. 通常巡回の実施時期は、**設計図書**または**監督職員の指示**によるものとする。
3. **受注者**は、通常巡回中に道路交通に異常が生じている場合または異常が生ずる恐れがある場合は、速やかに**監督職員**へ**報告**し、その処置について**指示**を受けなければならない。
4. **受注者**は、通常巡回終了後速やかに、**設計図書**に定める様式により巡回日誌を**監督職員**に**提出**しなければならない。
5. 緊急巡回は、**監督職員の指示**する実施時期及び箇所について、**監督職員**の**指示**する内容の情報収集及び連絡を行うものとする。
6. 通常巡回及び緊急巡回の巡回員は、現地状況に精通した主任技術者または同等以上の者でなければならない。

なお、緊急の場合などで**監督職員**が**承諾**した場合を除き、巡回員は巡回車の運転手を兼ねてはならない。

第4節 舗装工

15-4-1 一般事項

1. 本節は、舗装工として路面切削工、舗装打換え工、切削オーバーレイ工、オーバーレイ工、路上再生工、薄層カラー舗装工、コンクリート舗装補修工、アスファルト舗装補修工その他これらに類する工種について定めるものとする。
2. **受注者**は、舗装工の施工については、施工箇所以外の部分に損傷を与えないように行わなければならない。
3. 舗装工の施工による発生材の処理は、第1編3-9-15 運搬処理工の規定による

ものとする。

15-4-2 材 料

1. アスファルト注入に使用する注入材料は、ブローンアスファルトとし、JIS K 2207（石油アスファルト）の規格に適合するものとする。
なお、ブローンアスファルトの針入度は**設計図書**によらなければならない。
2. **受注者**は、目地補修に使用するクラック防止シートについては、施工前に**監督職員**に品質証明書の**承諾**を得なければならない。

15-4-3 路面切削工

受注者は、路面切削前に縦横断測量を行い、舗設計画図面を作成し、**監督職員**の**承諾**を得なければならない。縦横断測量の間隔は**設計図書**によるものとし、特に定めていない場合は20m間隔とする。

15-4-4 舗装打換え工

1. 既設舗装の撤去
 - (1) **受注者**は、**設計図書**に示された断面となるように、既設舗装を撤去しなければならない。
 - (2) **受注者**は、施工中、既設舗装の撤去によって周辺の舗装や構造物に影響を及ぼす懸念が持たれた場合や、計画撤去層より下層に不良部分が発見された場合には、直ちに**監督職員**に**報告**し、**設計図書**に関して**監督職員**と**協議**しなければならない。

2. 舗 設

受注者は、既設舗装体撤去後以下に示す以外は本仕様書に示すそれぞれの層の該当する項目の規定に従って各層の舗設を行わなければならない。

- (1) シックリフト工法により瀝青安定処理を行う場合は、**設計図書**に示す条件で施工を行わなければならない。
- (2) 舗設途中の段階で交通解放を行う場合は、**設計図書**に示される処置を施さなければならない。
- (3) **受注者**は、**監督職員**の**指示**による場合を除き、舗装表面温度が50℃以下になってから交通開放を行わなければならない。

15-4-5 切削オーバーレイ工

1. 路面切削工の施工については、第6編 15-4-3 路面切削工の規定によるものとする。
2. 切削面の整備
 - (1) **受注者**は、オーバーレイ工に先立って施工面の有害物を除去しなければならない。
 - (2) **受注者**は、施工面に異常を発見した時は、ただちに**監督職員**に**報告**し、速やかに**監督職員**と**協議**しなければならない。

3. 舗設

受注者は、施工面を整備した後、第1編第3章第6節一般舗装工のうち該当する項目の規定に従って各層の舗設を行わなければならない。ただし交通開放時の舗装表面温度は、**監督職員**の**指示**による場合を除き50℃以下としなければならない。

15-4-6 オーバーレイ工

1. 施工面の整備

(1) **受注者**は、施工前に、縦横断測量を行い、舗設計画図面を作成し、**監督職員**の**承諾**を得なければならない。

縦横断測量の間隔は**設計図書**によるものとする。特に定めていない場合は 20m 間隔とする。

(2) **受注者**は、オーバーレイ工に先立って施工面の有害物を除去しなければならない。

(3) 既設舗装の不良部分の撤去、不陸の修正などの処置は、**設計図書**によるものとする。

(4) **受注者**は、施工面に異常を発見したときは、ただちに**監督職員**に**報告**し、すみやかに**監督職員**と**協議**しなければならない。

2. 舗設

(1) セメント、アスファルト乳剤、補足材などの使用量は**設計図書**によらなければならない。

(2) 舗装途中の段階で交通解放を行う場合は、**設計図書**に示される処置を施さなければならない。

15-4-7 路上再生工

1. 路上路盤再生工については、以下の規定によるものとする。

(1) 施工面の整備

① **受注者**は、施工に先立ち路面上の有害物を除去しなければならない。

② 既設アスファルト混合物の切削除去または予備破碎などの処置は**設計図書**によらなければならない。

③ **受注者**は、施工面に異常を発見したときは、ただちに**監督職員**に**報告**し、すみやかに**監督職員**と**協議**しなければならない。

(2) 添加材料の使用量

① セメント、アスファルト乳剤、補足材などの使用量は**設計図書**によらなければならない。

② **受注者**は、施工に先立って「舗装調査・試験法便覧」 5-3 再生路盤材料に関する試験（日本道路協会、平成 31 年 3 月）に示される試験法により一軸圧縮試験を行い、使用するセメント量について**監督職員**の**承諾**を得なければならない。ただし、これまでの実績がある場合で、**設計図書**に示すセメント量の混合物が基準を満足し、施工前に使用するセメント量について**監督職員**が**承諾**した場合には、一軸圧縮試験を省略することができるものとする。

③ セメント量決定の基準とする一軸圧縮試験基準値は、**設計図書**に示す場合を除き表 15-1 に示す値とするものとする。

表 15-1 一軸圧縮試験基準値（養生日数 7 日）

特 性 値	路上再生セメント安定処理材料	路上セメント・アスファルト乳剤暗転処理材料
一軸圧縮強さ M P a	2.5	1.5-2.9
一次変位量 1/100 cm	—	5-30
残留強度率 %	—	65 以上

(3) 最大乾燥密度

受注者は、施工開始日に採取した破碎混合直後の試料を用い、「舗装調査・試験法便覧」（日本道路協会、平成 31 年 3 月）に示される G021 砂置換法による路床の密度の測定方法により路上再生安定処理材料の最大乾燥密度を求め、**監督職員**の**承諾**を得なければならない。

(4) 気象条件

気象条件は、第 1 編 3-6-5 アスファルト舗装工の規定によるものとする。

(5) 材料の準備及び破碎混合

① **受注者**は、路面の上にセメントや補足材を敷均し、路上破碎混合によって既設アスファルト混合物及び既設粒状路盤材等を破碎すると同時に均一に混合しなければならない。また、路上再生安定処理材料を最適含水比付近に調整するため、破碎混合の際に必要な応じ水を加えなければならない。

路上再生セメント・アスファルト乳剤安定処理の場合は、路上破碎混合作業時にアスファルト乳剤を添加しながら均一に混合しなければならない。

② **受注者**は、施工中に異常を発見した場合には、ただちに**監督職員**に**通知**し、すみやかに**監督職員**と**協議**しなければならない。

(6) 整形及び締固め

① **受注者**は、破碎混合した路上再生路盤材を整形した後、締固めなければならない。

② **受注者**は、路上再生路盤の厚さが 20 cm を越える場合の締固めは、振動ローラにより施工しなければならない。

(7) 養生

養生については、第 1 編 3-6-5 アスファルト舗装工の規定によるものとする。

2. 路上表層再生工については、以下の規定によるものとする。

(1) 施工面の整備

① **受注者**は、施工前に縦横断測量を行い、舗設計画図面を作成し、**監督職員**の**承諾**を得なければならない。

縦横断測量の間隔は**設計図書**によるものとする。特に定めていない場合は 20 m 間隔とする。

② **受注者**は、施工に先立ち路面上の有害物を除去しなければならない。

③ 既設舗装の不良部分の撤去、不陸の修正などの処置は、**設計図書**によるものとする。

④ **受注者**は、施工面に異常を発見したときは、ただちに**監督職員**に**報告**し、すみやかに**監督職員**と**協議**しなければならない。

(2) 室内配合

- ① **受注者**は、リミックス方式の場合、**設計図書**に示す配合比率で再生表層混合物を作製しマーシャル安定度試験を行い、その品質が第1編3-6-2アスファルト舗装の材料、表3-22 マーシャル安定度試験基準値を満たしていることを**確認**し、施工前に**監督職員**の**承諾**を得なければならない。ただし、これまでの実績がある場合で、**設計図書**に示す配合比率の再生表層混合物が基準を満足し、施工前に**監督職員**が**承諾**した場合は、マーシャル安定度試験を省略することができるものとする。
- ② **受注者**は、リペーブ方式の場合、新規アスファルト混合物の室内配合を第1編3-6-1一般事項により行わなければならない。また、既設表層混合物に再生用添加剤を添加する場合には、リミックス方式と同様にして品質を**確認**し、施工前に**監督職員**の**承諾**を得なければならない。

(3) 現場配合

受注者は、リペーブ方式による新設アスファルト混合物を除き、再生表層混合物の最初の1日の舗設状況を観察する一方、その混合物についてマーシャル安定度試験を行い、第1編3-6-2アスファルト舗装の材料、表3-22 マーシャル安定度試験基準値に示す基準値と照合しなければならない。もし基準値を満足しない場合には、骨材粒度またはアスファルト量の修正を行い、**監督職員**の**承諾**を得て最終的な配合（現場配合）を決定しなければならない。リペーブ方式における新規アスファルト混合物の現場配合は、第1編3-6-2アスファルト舗装の材料の該当する項により決定しなければならない。

(4) 基準密度

受注者は、「路上表層再生工法技術指針（案）の7-3-2品質管理」（日本道路協会、昭和62年1月）に示される方法に従い、アスファルト混合物の基準密度を求め、施工前に基準密度について**監督職員**の**承諾**を得なければならない。

(5) 気象条件

気象条件は、第1編3-6-5アスファルト舗装工の規定によるものとする。

(6) 路上再生

- ① **受注者**は、再生用路面ヒータにより再生表層混合物の初転圧温度が110℃以上となるように路面を加熱し、路上表層再生機により既設表層混合物を**設計図書**に示された深さでかきほぐさなければならない。ただし、既設アスファルトの品質に影響を及ぼすような加熱を行ってはならない。
- ② **受注者**は、リミックス方式の場合は、新設アスファルト混合物などとかきほぐした既設表層混合物とを均一に混合し、敷均さなければならない。
リペーブ方式の場合は、かきほぐした既設表層混合物を敷均した直後に、新設アスファルト混合物を**設計図書**に示された厚さとなるように敷均さなければならない。

(7) 締固め

受注者は、敷均した再生表層混合物を、初転圧温度110℃以上で、締固めなければならない。

(8) 交通解放温度

交通解放時の舗装表面温度は、**監督職員**の**指示**による場合を除き50℃以下としなければならない。

15-4-8 薄層カラー舗装工

薄層カラー舗装工の施工については、第1編3-6-7薄層カラー舗装工の規定によるものとする。

15-4-9 コンクリート舗装補修工

1. アスファルト注入における注入孔の孔径は、50 mm程度とする。
2. **受注者**は、アスファルト注入における注入孔の配列を、等間隔・千鳥状としなければならない。

なお、配置については**設計図書**によらなければならない。

3. **受注者**は、アスファルト注入における削孔終了後、孔の中のコンクリート屑、浮遊土砂、水分等を取り除き、注入がスムーズに行われるようジェッチングしなければならない。また、アスファルト注入までの期間、孔の中への土砂、水分等の浸入を防止しなければならない。
4. **受注者**は、アスファルト注入に使用するブローンアスファルトの加熱温度については、ケトル内で210℃以上、注入時温度は190℃～210℃としなければならない。
5. **受注者**は、アスファルト注入の施工にあたっては、注入作業近辺の注入孔で注入材料が噴出しないよう木栓等にて注入孔を止めるものとし、注入材が固まった後、木栓等を取り外し、セメントモルタルまたはアスファルトモルタル等を充填しなければならない。
6. **受注者**は、アスファルト注入時の注入圧力については、0.2～0.4MPa としなければならない。
7. **受注者**は、アスファルト注入後の一般交通の解放時期については、注入孔のモルタル充填完了から30分～1時間程度経過後としなければならない。
8. アスファルト注入材料の使用量の**確認**は、質量検収によるものとし、**監督職員**の立会の上に行うものとする。

なお、**受注者**は、使用する計測装置について、施工前に**監督職員**の**承諾**を得なければならない。

9. **受注者**は、アスファルト注入完了後、注入箇所を舗装版ごとにタワミ測定を行い、その結果を**監督職員**に**提出**しなければならない。
なお、タワミ量が0.4 mm以上となった箇所については、原因を調査するとともに、**監督職員**と**協議**しなければならない。
10. **受注者**は、目地補修において、注入目地材により舗装版目地部の補修を行う場合には、施工前に古い目地材、石、ごみ等を取り除かなければならない。
なお、目地板の上に注入目地材を使用している目地は、注入目地部分の材料を取り除くものとし、また、一枚の目地板のみで施工している目地は目地板の上部3 cm程度削り取り、目地材を注入しなければならない。
11. **受注者**は、目地の補修において注入目地材により舗装版のひび割れ部の補修を行う場合には、注入できるひび割れはすべて注入し、注入不能のひび割れは、施工前に**監督職員**と**協議**しなければならない。
12. **受注者**は、目地補修においてクラック防止シート張りを行う場合には、舗装版目地部及びひび割れ部のすき間の石、ごみ等を取り除き、接着部を清掃のうえ施工しなければならない。

なお、自接着型以外のクラック防止シートを使用する場合は、接着部にアスファルト乳剤を0.8L/m²程度を塗布のうえ張付なければならない。

13. **受注者**は、目地補修におけるクラック防止シート張りの継目については、シートの重ね合わせを5～8cm程度としなければならない。
14. **受注者**は、目地補修において目地及びひび割れ部が湿っている場合には、注入及び張付け作業を行ってはならない。

15-4-10 アスファルト舗装補修工

1. **受注者**は、わだち掘れ補修の施工については、施工前に縦横断測量を行い、舗設計画図面を作成し、**監督職員**の**承諾**を得なければならない。
なお、縦横断測量の間隔は**設計図書**によるものとするが、特に定めていない場合は、20m間隔とする。
2. **受注者**は、わだち掘れ補修の施工に先立って施工面の有害物を除去しなければならない。
3. わだち掘れ補修施工箇所既設舗装の不良部分の除去、不陸の修正などの処置は、**設計図書**によるものとする。
4. **受注者**は、わだち掘れ補修の施工にあたり施工面に異常を発見したときは、直ちに**監督職員**に**報告**し、**設計図書**に関して**監督職員**と**協議**しなければならない。
5. **受注者**は、わだち掘れ補修の施工については、本条第2項、第3項、第4項により施工面を整備した後、第1編第3章第6節一般舗装工のうち該当する項目の規定に従って舗設を行わなければならない。
6. **受注者**は、わだち掘れ補修の施工にあたり、施工箇所以外の施工面に接する箇所については、施工端部がすり付けの場合はテープ、施工端部がすり付け以外の場合にはぬき及びこまい等木製型枠を使用しなければならない。
7. **受注者**は、わだち掘れ補修の瀝青材の散布については、タックコート材を施工面に均一に散布しなければならない。
なお、施工面端部については、人力により均一に塗布しなければならない。
8. **受注者**は、路面切削の施工については、施工前に縦横断測量を行い、切削計画図面を作成し、**監督職員**の**承諾**を得なければならない。ただし、切削厚に変更のある場合は、**監督職員**と**協議**することとする。
なお、縦横断測量の間隔は**設計図書**によるものとするが、特に定めていない場合は、20m間隔とする。
9. **受注者**は、パッチングの施工については、時期、箇所等について**監督職員**より**指示**を受けるものとし、完了後は速やかに合材使用数量等を**監督職員**に**報告**しなければならない。
10. **受注者**は、パッチングの施工については、舗装の破損した部分で遊離したもの、動いているものは取り除き、正方形または長方形でかつ垂直に整形し、清掃した後、既設舗装面と平坦性を保つように施工しなければならない。これにより難しい場合は、施工前に**監督職員**と**協議**しなければならない。
11. **受注者**は、パッチングの施工については、垂直に切削し整形した面に均一にタックコート材を塗布しなければならない。
12. **受注者**は、クラック処理の施工に先立ち、ひび割れ中のゴミ、泥などを圧縮空気ですき飛ばすなどの方法により清掃するものとし、ひび割れの周囲で動く破損部分は取り除かなければならない。また、湿っている部分については、バーナなどで加熱乾燥させなければならない。

13. **受注者**は、安全溝の設置位置について、現地の状況により**設計図書**に定められた設置位置に支障がある場合、または設置位置が明示されていない場合には、**監督職員**と**協議**しなければならない。

15-4-11 グルーピング工

1. **受注者**は、グルーピングの施工については、施工前にグルーピング計画図面を作成し、**監督職員**と**承諾**を得なければならない。ただし、溝厚・溝幅に変更がある場合は、**監督職員**と**協議**しなければならない。
2. **受注者**は、グルーピングの施工に先立って施工面の有害物を除去しなければならない。
3. グルーピング施工箇所の既設舗装の不良部分除去、不陸の修正などの処置は、**設計図書**によらなければならない。
4. **受注者**は、グルーピングの施工にあたり施工面に異常を発見したときは、施工前に**監督職員**と**協議**しなければならない。
5. 受注者は、グルーピングの施工位置について、現地の状況により設計図書に定められた設置位置に支障がある場合、または設置位置が明示されていない場合には、**監督職員**と**協議**しなければならない。

第5節 排水構造物工

15-5-1 一般事項

本節は、排水構造物工として作業土工（床掘り・埋戻し）、側溝工、管渠工、集水柵・マンホール工、地下排水工、場所打水路工、排水工その他これらに類する工種について定めるものとする。

15-5-2 作業土工（床掘り・埋戻し）

作業土工の施工については、第1編3-3-3作業土工（床掘り・埋戻し）の規定によるものとする。

15-5-3 側溝工

側溝工の施工については、第6編1-8-3側溝工の規定によるものとする。

15-5-4 管渠工

管渠工の施工については、第6編1-8-4管渠工の規定によるものとする。

15-5-5 集水柵・マンホール工

集水柵・マンホール工の施工については、第6編1-8-5集水柵・マンホール工の規定によるものとする。

15-5-6 地下排水工

地下排水工の施工については、第6編1-8-6地下排水工の規定によるものとする。

15-5-7 場所打水路工

場所打水路工の施工については、第6編1-8-7場所打水路工の規定によるものとする。

15-5-8 排水工

排水工の施工については、第6編1-8-8排水工（小段排水・縦排水）の規定によるものとする。

第6節 防護柵工

15-6-1 一般事項

本節は、防護柵工として作業土工（床掘り・埋戻し）、路側防護柵工、防止柵工、ボックスビーム工、車止めポスト工、防護柵基礎工その他これらに類する工種について定めるものとする。

15-6-2 作業土工（床掘り・埋戻し）

作業土工の施工については、第1編3-3-3作業土工（床掘り・埋戻し）の規定によるものとする。

15-6-3 路側防護柵工

路側防護柵工の施工については、第1編3-3-11路側防護柵工の規定によるものとする。

15-6-4 防止柵工

防止柵工の施工については、第1編3-3-10防止柵工の規定によるものとする。

15-6-5 ボックスビーム工

ボックスビーム工の施工については、第6編2-7-5ボックスビーム工の規定によるものとする。

15-6-6 車止めポスト工

車止めポスト工の施工については、第6編2-7-6車止めポスト工の規定によるものとする。

15-6-7 防護柵基礎工

防護柵基礎工の施工については、第1編3-3-11路側防護柵工の規定によるものとする。

第7節 標識工

15-7-1 一般事項

本節は、標識工として小型標識工、大型標識工その他これらに類する工種について定めるものとする。

15-7-2 材 料

1. 標識工で使用する標識の品質規格については、第1編2-14-1道路標識の規定によるものとする。
2. 標識工に使用する錆止めペイントは、JIS K 5621（一般用錆止めペイント）からJIS K 5674（鉛・クロムフリーさび止めペイント）に適合するものとする。
3. 標識工で使用する基礎杭は、JIS G 3444（一般構造用炭素鋼管）STK400、JIS A 5525（鋼管杭）SKK400 及び JIS G 3101（一般構造用圧延鋼材）SS400 の規格に適合するものとする。
4. **受注者**は、標示板には**設計図書**に示す位置に補強材を標示板の表面にヒズミの出ないようにスポット溶接をしなければならない。アルミニウム合金材の溶接作業（一社）軽金属溶接協会規格 LWS P7903-1979「スポット溶接作業標準（アルミニウム及びアルミニウム合金）」（一社）日本溶接協会規格 WES7302 と同一規格）を参考に行うことが望ましい。
5. **受注者**は、標示板の下地処理にあたっては脱脂処理を行い、必ず洗浄を行わなければならない。

6. **受注者**は、標示板の文字・記号等を「道路標識、区画線及び道路標示に関する命令」（標識令）及び道路標識設置基準・同解説（国土交通省、令和元年 10 月）による色彩と寸法で、標示する。これにより難い場合は、**監督職員の承諾**を得なければならない。

15-7-3 小型標識工

小型標識工の施工については、第 1 編 3-3-9 小型標識工の規定によるものとする。

15-7-4 大型標識工

大型標識工の施工については、第 6 編 2-8-4 大型標識工の規定によるものとする。

第 8 節 道路附属施設工

15-8-1 一般事項

本節は、道路附属施設工として境界工、道路附属物工、ケーブル配管工、照明工その他これらに類する工種について定めるものとする。

15-8-2 材 料

1. 境界工で使用する材料については、第 6 編 2-11-2 材料の規定によるものとする。
2. 踏掛版工で使用する乳剤等の品質規格については、第 1 編 3-6-2 アスファルト舗装の材料の規定によるものとする。
3. 踏掛版工で使用するラバーシューの品質規格については、**設計図書**によるものとする。
4. 組立歩道工でプレキャスト床版を用いる場合は、第 1 編 2-9-2 セメントコンクリート製品の規定及び**設計図書**によるものとする。

15-8-3 境界工

境界工の施工については、第 6 編 2-11-3 境界工の規定によるものとする。

15-8-4 道路附属物工

道路附属物工の施工については、第 1 編 3-3-13 道路附属物工の規定によるものとする。

15-8-5 ケーブル配管工

ケーブル配管及びハンドホルルの設置については、第 6 編 2-4-3 側溝工、2-4-5 集水柵（街渠柵）・マンホール工の規定によるものとする。

15-8-6 照明工

照明工の施工については、第 6 編 2-11-6 照明工の規定によるものとする。

第9節 擁壁工

15-9-1 一般事項

本節は、擁壁工として作業土工（床掘り・埋戻し）、場所打擁壁工、プレキャスト擁壁工その他これらに類する工種について定めるものとする。

15-9-2 作業土工（床掘り・埋戻し）

作業土工の施工については、第1編3-3-3作業土工（床掘り・埋戻し）の規定によるものとする。

15-9-3 場所打擁壁工

コンクリート擁壁工の施工については、第1編第5章無筋、鉄筋コンクリートの規定によるものとする。

15-9-4 プレキャスト擁壁工

プレキャスト擁壁工の施工については、第6編1-5-6プレキャスト擁壁工の規定によるものとする。

第10節 石・ブロック積（張）工

15-10-1 一般事項

本節は、石・ブロック積（張）工として作業土工（床掘り・埋戻し）、コンクリートブロック工、石積（張）工その他これらに類する工種について定めるものとする。

15-10-2 作業土工（床掘り・埋戻し）

作業土工の施工については、第1編3-3-3作業土工（床掘り・埋戻し）の規定によるものとする。

15-10-3 コンクリートブロック工

コンクリートブロック工の施工については、第1編3-5-3コンクリートブロック工の規定によるものとする。

15-10-4 石積（張）工

石積（張）工の施工については、第1編3-5-5石積（張）工の規定によるものとする。

第11節 カルバート工

15-11-1 一般事項

1. 本節は、カルバート工として作業土工（床掘り・埋戻し）、場所打函渠工、プレキャストカルバート工、防水工その他これらに類する工種について定めるものとする。
2. カルバートの施工については、「道路土工—カルバート工指針7-1基本方針」（日本道路協会、平成22年3月）及び道路土工要綱 2-6構造物の排水施設の設計、2-7排水施設の施工」（日本道路協会、平成21年6月）の規定による。これにより難しい場合は、**監督職員の承諾**を得なければならない。
3. 本節でいうカルバートとは、地中に埋設された鉄筋コンクリート製ボックスカルバート及びパイプカルバート（遠心力鉄筋コンクリート管（ヒューム管）、プレストレストコンクリート管（PC管））をいうものとする。

15-11-2 材 料

プレキャストカルバート工の施工に使用する材料は、**設計図書**によるものとするが記載なき場合、「道路土工—カルバート工指針4-4使用材料、4-5許容応力度」（日本道路協会、平成22年3月）の規定による。これにより難しい場合は、**監督職員の承諾**を得なければならない。

15-11-3 作業土工（床掘り・埋戻し）

作業土工の施工については、第1編3-3-3作業土工（床掘り・埋戻し）の規定によるものとする。

15-11-4 場所打函渠工

場所打函渠工の施工については、第6編1-7-6場所打函渠工の規定によるものとする。

15-11-5 プレキャストカルバート工

プレキャストカルバート工の施工については、第6編1-7-7プレキャストカルバート工の規定によるものとする。

15-11-6 防水工

防水工の施工については、第6編1-7-8防水工の規定によるものとする。

第12節 法面工

15-12-1 一般事項

本節は、法面工として植生工、法面吹付工、法枠工、法面施肥工、アンカー工、かご工その他これらに類する工種について定めるものとする。

15-12-2 植生工

植生工の施工については、第1編3-3-7植生工の規定によるものとする。

15-12-3 法面吹付工

法面吹付工の施工については、第1編3-3-6吹付工の規定によるものとする。

15-12-4 法枠工

法枠工の施工については、第1編3-3-5法枠工の規定によるものとする。

15-12-5 法面施肥工

法面施肥工の施工については、第6編1-4-5法面施肥工の規定によるものとする。

15-12-6 アンカー工

アンカー工の施工については、第6編1-4-6アンカー工の規定によるものとする。

15-12-7 かご工

かご工の施工については、第6編1-4-7かご工の規定によるものとする。

第13節 橋梁床版工

15-13-1 一般事項

1. 本節は、橋梁床版工として床版補強工（鋼板接着工法）、床版補強工（増桁架設工法）、床版増厚補強工、床版取替工、旧橋撤去工その他これらに類する工種について定めるものとする。
2. **受注者**は、橋梁修繕箇所異常を発見したときは、**監督職員**と**協議**しなければならない。

らない。

15-13-2 材 料

床版防水膜、伸縮継手、支承、高欄・手摺に使用する材料は、**設計図書**によらなければならない。

15-13-3 床版補強工（鋼板接着工法）

1. **受注者**は、施工に先立ち床版のクラック状況を調査し、**監督職員**と**協議**しなければならない。
2. **受注者**は、床版クラック処理については**設計図書**によらなければならない。
3. **受注者**は、床版部接着面の不陸調整として、サンダー等でレイタンス、遊離石灰を除去した後、シンナー等で清掃しなければならない。また、床版の接合面のはく離部は、**設計図書**に示す材料を用いて円滑に調整しなければならない。
4. 床版部に、アンカーボルト取付け穴の位置が鋼板と一致するよう正確にマーキングをするものとする。
5. **受注者**は、鋼板及びコンクリートの接合面の油脂及びゴミをアセトン等により除去しなければならない。
6. **受注者**は、シールした樹脂の接着力が、注入圧力に十分耐えられるまで養生しなければならない。
7. **受注者**は、注入については、注入材料が隙間に十分ゆきわたるように施工しなければならない。

15-13-4 床版補強工（増桁架設工法）

1. **受注者**は、既設部材撤去について周辺部材に悪影響を与えないように撤去しなければならない。
2. 増桁架設については、第6編第4章第4節鋼橋架設工の規定によるものとする。
3. 既設桁の内、増桁と接する部分は**設計図書**に規定する素地調整を行うものとする。
4. **受注者**は、床版部を増桁フランジ接触幅以上の範囲をサンダー等でレイタンス、遊離石灰を除去した後、シンナー等で清掃しなければならない。
5. **受注者**は、増桁と床版面との間の隙間をできるかぎり小さくするように増桁を取付けなければならない。
6. **受注者**は、床版の振動を樹脂剤の硬化時に与えないためスペーサーを50 cm程度の間隔で千鳥に打込まなければならない。
7. **受注者**は、注入については、注入材料が隙間に十分ゆきわたるように施工しなければならない。
8. **受注者**は、注入材料が硬化後、注入パイプを撤去しグラインダ等で表面仕上げをしなければならない。
9. クラック処理の施工については、第2編8-6-3クラック補修工の規定によるものとする。
10. クラック処理の施工で使用する注入材・シール材はエポキシ系樹脂とする。
11. **受注者**は、クラック注入延長及び注入量に変更が伴う場合には、事前に**監督職員**と**協議**しなければならない。

15-13-5 床版増厚補強工

1. 舗装版撤去の施工については、第6編15-4-3路面切削工の規定によるものとする。
2. 床版防水膜、橋面舗装の施工については、第6編第2章第3節舗装工の規定によるものとする。

3. **受注者**は、床版クラック処理については**設計図書**によらなければならない。
4. **受注者**は、床版部接着面の不陸調整として、サンダー等でレイタンス、遊離石灰を除去した後、清掃しなければならない。また、床版の接合面のはく離部は、**設計図書**に示す材料を用いて円滑に調整しなければならない。

15-13-6 床版取替工

1. 舗装版撤去の施工については、第6編 15-4-3 路面切削工の規定によるものとする。
2. 増桁架設の施工については、第6編 15-13-4 床版補強工（増桁架設工法）の規定によるものとする。
3. **受注者**は、鋼製高欄、既設床版、伸縮継手の撤去作業にあたって、他の部分に損傷を与えないように行わなければならない。
4. **受注者**は、プレキャスト床版の設置において、支持けたフランジと床版底面の不陸の影響を無くすよう施工しなければならない。
5. 鋼製伸縮装置の製作については、第6編 4-3-5 鋼製伸縮継手製作工の規定によるものとする。
6. 伸縮継手据付けについては、第6編 4-7-2 伸縮装置工の規定によるものとする。
7. 橋梁用高欄付けについては第6編 4-7-7 橋梁用高欄工の規定によるものとする。
8. 床版防水膜、橋面舗装の施工については、第6編第2章第3節舗装工の規定によるものとする。

15-13-7 旧橋撤去工

1. **受注者**は、旧橋撤去にあたり、振動、騒音、粉塵、汚濁水等により、第三者に被害を及ぼさないよう施工しなければならない。
2. **受注者**は、舗装版・床版破砕及び撤去に伴い、適切な工法を検討し施工しなければならない。
3. **受注者**は、旧橋撤去工に伴い河川内に足場を設置する場合には、突発的な出水による足場の流出、路盤の沈下が生じないよう対策及び管理を行わなければならない。
4. **受注者**は、鋼製高欄撤去・桁材撤去において、**設計図書**による処分方法によらなければならない。
5. **受注者**は、河川及び供用道路上等で、旧橋撤去工を行う場合は、撤去に伴い発生するアスファルト殻、コンクリート殻及び撤去に使用する資材の落下を防止する対策を講じ、河道及び交通の確保につとめなければならない。

第14節 橋梁附属物工

15-14-1 一般事項

本節は、橋梁附属物工として伸縮継手工、排水施設工、地覆工、橋梁用防護柵工、橋梁用高欄工、検査路工その他これらに類する工種について定めるものとする。

15-14-2 伸縮継手工

1. **受注者**は、既設伸縮継手材の撤去作業にあたって、他の部分に損傷を与えないように行わなければならない。
2. 伸縮継手据付けについては、第6編 4-7-2 伸縮装置工の規定によるものとする。

る。

3. **受注者**は、交通解放の時期について、**監督職員の承諾**を得なければならない。

15-14-3 排水施設工

1. **受注者**は、既設排水施設撤去の作業にあたって、他の部分に損傷を与えないように行わなければならない。

2. 排水管の設置については、第6編4-7-4排水装置工の規定によるものとする。

15-14-4 地覆工

受注者は、地覆については、橋の幅員方向最端部に設置しなければならない。

15-14-5 橋梁用防護柵工

橋梁用防護柵工の施工については、第6編4-7-6橋梁用防護柵工の規定によるものとする。

15-14-6 橋梁用高欄工

橋梁用高欄工の施工については、第6編4-7-7橋梁用高欄工の規定によるものとする。

15-14-7 検査路工

1. **受注者**は、既設検査路の撤去作業にあたって、他の部分に損傷を与えないように行わなければならない。

2. 検査路の施工については、第6編4-7-8検査路工の規定によるものとする。

第15節 横断歩道橋工

15-15-1 一般事項

本節は、横断歩道橋工として横断歩道橋工その他これらに類する工種について定めるものとする。

15-15-2 材 料

床版防水膜、伸縮継手、支承、高欄・手摺に使用する材料は、**設計図書**によらなければならない。

15-15-3 横断歩道橋工

1. **受注者**は、既設高欄・手摺・側板の撤去作業にあたって、他の部分に損傷を与えないように行わなければならない。

2. **受注者**は、高欄・手摺・側板の破損したものの取替えにあたって同一規格のものが入手できない場合は、製品及び規格について、施工前に**監督職員の承諾**を得なければならない。

3. 高欄・手摺の施工については、第6編4-7-7橋梁用高欄工の規定によるものとする。

4. **受注者**は、側板の施工については、ずれが生じないようにしなければならない。

第16節 現場塗装工

15-16-1 一般事項

1. 本節は、現場塗装工として橋梁塗装工、道路付属構造物塗装工、張紙防止塗装工、コンクリート面塗装工その他これらに類する工種について定めるものとする。

2. **受注者**は、同種塗装工事に従事した経験を有する塗装作業者を工事に従事させなければならない。

15-16-2 材 料

現場塗装の材料については、第6編4-3-2材料の規定によるものとする。

15-16-3 橋梁塗装工

1. **受注者**は、海岸地域に架設または、保管されていた場合、海上輸送を行った場合、その他臨海地域を長距離輸送した場合など部材に塩分付着の疑いがある場合には塩分付着量の測定を行いNaClが50mg/m²以上の時は水洗いするものとする。
2. **受注者**は、被塗物の表面を塗装に先立ち、さび落とし清掃を行うものとし、素地調整は**設計図書**に示す素地調整種別に応じて、以下の仕様を適用しなければならない。

表 15-2 素地調整程度と作業内容

素地調整種別	さび面積	塗膜異常面積	作業内容	作業方法
1種	—	—	さび、旧塗膜を完全に除去し鋼材面を露出させる。	ブラスト法
2種	30%以上	—	旧塗膜、さびを除去し鋼材面を露出させる。 ただし、さび面積30%以下で旧塗膜がB、b塗装系の場合はジンクプライマーやジンクリッチペイントを残し、他の旧塗膜を全面除去する。	ディスクサンダー、ワイヤーホイールなどの電動工具と手工具との併用、ブラスト法
3種A	15~30%	30%以上	活膜は残すが、それ以外の不良部（さび・割れ・ふくれ）は除去する。	同上
3種B	5~15%	15~30%	同上	同上
3種C	5%以下	5~15%	同上	同上
4種	—	5%以下	粉化物、汚れなどを除去する。	同上

3. **受注者**は、素地調整を終了したときは、被塗膜面の素地調整状態を**確認**したうえで下塗りを施工しなければならない。
4. 中塗り、上塗りの施工については、第6編4-5-3現場塗装工の規定によるものとする。
5. 施工管理の記録については、第6編4-5-3現場塗装工の規定によるものとする。

15-16-4 道路付属構造物塗装工

付属物塗装工の施工については、第6編15-16-3橋梁塗装工の規定によるものとする。

15-16-5 張紙防止塗装工

1. 素地調整については、第6編15-16-3橋梁塗装工の規定によるものとする。
2. **受注者**は、使用する塗料の塗布作業時の気温・湿度の制限については、**設計図書**によらなければならない。

3. **受注者**は、使用する塗料の塗装間隔については、**設計図書**によらなければならない。

15-16-6 コンクリート面塗装工

コンクリート面塗装工の施工については、第1編3-3-16 コンクリート面塗装工の規定によるものとする。

第17節 トンネル工

15-17-1 一般事項

本節は、トンネル工として内装板工、裏込注入工、漏水対策工その他これらに類する工種について定めるものとする。

15-17-2 内装板工

1. **受注者**は、既設内装板撤去については、他の部分に損傷を与えないよう行わなければならない。
2. **受注者**は、コンクリートアンカーのせん孔にあたっては、せん孔の位置、角度及び既設構造物への影響に注意し施工しなければならない。
3. **受注者**は、施工に際し既設トンネル施設を破損しないように注意し施工しなければならない。
4. **受注者**は、内装板の設置については、所定の位置に確実に固定しなければならない。

15-17-3 裏込注入工

1. **受注者**は、裏込注入を覆工コンクリート打設後早期に実施しなければならない。
なお、注入材料、注入時期、注入圧力、注入の終了時期等については監督職員の承諾を得なければならない。
2. **受注者**は、グラウトパイプの配置については、**監督職員の承諾**を得なければならない。
3. **受注者**は、裏込注入の施工にあたって、縦断方向の施工順序としては埋設注入管のうち標高の低い側より、逐次高い方へ片押しで作業しなければならない。ただし、覆工コンクリートの巻厚が薄く、注入材の偏りによって覆工コンクリートが変形し、新たなひび割れが発生するおそれのある場合には、左右交互にバランスのとれた注入順序とする。また、トンネル横断面内の施工順序としては、下部から上部へ作業を進めるものとする。
なお、下方の注入管より注入するに際して、上部の注入孔の栓をあけて空気を排出するものとする。
4. **受注者**は、注入孔を硬練りモルタルにより充填し、丁寧に仕上げなければならない。
5. **受注者**は、使用する塗料の塗装間隔については、**設計図書**によらなければならない。

15-17-4 漏水対策工

1. **受注者**は、漏水補修工の施工箇所は**設計図書**によるものとするが、**設計図書**と現地の漏水箇所とに不整合がある場合は、施工前に**監督職員**と**協議**しなければならない。
2. **受注者**は、線導水の施工については、ハツリ後、浮きコンクリートを除去しなければならない。

3. **受注者**は、漏水補修工の施工については、導水材を設置する前に導水部を清掃しなければならない。

第18節 道路付属物復旧工

15-18-1 一般事項

1. 本節は、道路付属物復旧工として付属物復旧工その他これらに類する工種について定めるものとする。
2. **受注者**は、道路付属物復旧工の施工については、施工箇所以外の部分に損傷を与えないように行わなければならない。
3. 道路付属物復旧工の施工による発生材の処理は、第1編3-9-15 運搬処理工の規定によるものとする。

15-18-2 材料

受注者は、道路付属物復旧工に使用する材料について、**設計図書**または**監督職員**の**指示**と同一規格のものが入手できない場合は、製品及び規格について、施工前に**監督職員**の**承諾**を得なければならない。

15-18-3 付属物復旧工

1. **受注者**は、付属物復旧工については、時期、箇所、材料、方法等について**監督職員**より**指示**を受けるものとし、完了後は速やかに復旧数量等を**監督職員**に**報告**しなければならない。
2. ガードレール復旧、ガードケーブル復旧、ガードパイプ復旧の施工については、第1編3-3-11 路側防護柵工の規定によるものとする。
3. 転落（横断）防止柵復旧の施工については、第1編3-3-10 防止柵工の規定によるものとする。
4. 小型標識復旧の施工については、第1編3-3-9 小型標識工の規定によるものとする。
5. **受注者**は、標示板復旧の施工については、付近の構造物、道路交通に特に注意し、支障にならないようにしなければならない。
6. 視線誘導標復旧、距離標復旧の施工については、第1編3-3-13 道路付属物工の規定によるものとする。

第19節 道路清掃工

15-19-1 一般事項

1. 本節は、道路清掃工として路面清掃工、路肩整正工、排水施設清掃工、橋梁清掃工、道路付属物清掃工、構造物清掃工その他これらに類する工種について定めるものとする。
2. **受注者**は、道路清掃工の施工後の出来高確認の方法について、施工前に**監督職員**の**指示**を受けなければならない。
3. 道路清掃工の施工による発生材の処理は、第1編3-9-15 運搬処理工の規定によるものとする。

15-19-2 材料

受注者は、構造物清掃工におけるトンネル清掃で洗剤を使用する場合は、中性のものを使用するものとし、施工前に**監督職員**に品質証明書の**確認**を受けなければならない

い。

15-19-3 路面清掃工

1. **受注者**は、路面清掃工の施工については、時期、箇所について**設計図書**によるほか**監督職員**から**指示**を受けるものとし、完了後は速やかに**監督職員**に**報告**しなければならない。
2. **受注者**は、路面清掃の施工を路面清掃車により行う場合は、施工前に締固まった土砂の撤去、粗大塵埃等の路面清掃車による作業の支障物の撤去及び散水を行わなければならない。
ただし、凍結等により交通に支障を与えるおそれのある場合は散水を行ってはならない。
また、掃き残しがあった場合は、その処理を行わなければならない。
3. **受注者**は、路面清掃にあたっては、塵埃が柵及び側溝等に入り込まないように収集しなければならない。
4. **受注者**は、横断歩道橋の、路面・階段上の塵、高欄手摺りの汚れ及び貼紙、落書き等の清掃にあたっては、歩道橋を傷つけないように施工しなければならない。

15-19-4 路肩整正工

受注者は、路肩正整の施工については、路面排水を良好にするため路肩の堆積土砂を削り取り、または土砂を補給して整正し、締固めを行い、**設計図書**に示す形状に仕上げなければならない。

15-19-5 排水施設清掃工

1. **受注者**は、排水施設清掃工の施工については、時期、箇所について**監督職員**より**指示**を受けるものとし、完了後は速やかに**監督職員**に**報告**しなければならない。
2. **受注者**は、排水施設清掃工の清掃により発生した土砂及び泥土等は、車道や歩道上に飛散させてはならない。
3. **受注者**は、排水施設清掃工の施工のために蓋等を取り外ずした場合は、作業終了後速やかに蓋をがたつきのないよう完全に据え付けなければならない。

15-19-6 橋梁清掃工

1. **受注者**は、橋梁清掃工の施工については、時期、箇所について**監督職員**より**指示**を受けるものとし、完了後は速やかに**監督職員**に**報告**しなければならない。
2. **受注者**は、橋梁清掃工の施工により発生した土砂等は、車道や歩道上に飛散させてはならない。

15-19-7 道路付属物清掃工

1. **受注者**は、道路付属物清掃工の施工については、時期、箇所について**監督職員**より**指示**を受けるものとし、完了後は速やかに**監督職員**に**報告**しなければならない。
2. **受注者**は、道路付属物清掃工の施工については、洗剤等の付着物を残さないようにしなければならない。
3. **受注者**は、標識の表示板、照明器具の灯具のガラス及び反射体、視線誘導標の反射体の清掃については、材質を痛めないように丁寧に布等で拭きとらなければならない。
なお、標識の表示板の清掃については、洗剤を用いず水洗により行わなければならない。
4. **受注者**は、標識、照明器具の清掃については、高圧線などにふれることのないように十分注意して行わなければならない。

15-19-8 構造物清掃工

1. **受注者**は、構造物清掃工の施工については、時期、箇所、方法等について**監督職員**より**指示**を受けるものとし、完了後は速やかに**監督職員**に**報告**しなければならない。
2. **受注者**は、構造物清掃工の施工については、付随する非常用設備等を破損したり、浸水等により機能を低下させないように行なわなければならない。
3. **受注者**は、構造物清掃工の施工については、清掃による排水等が車道及び歩道に流出しないよう側溝や暗渠の排水状況を点検のうえ良好な状態に保たなければならない。

第20節 植栽維持工

15-20-1 一般事項

1. 本節は、植栽維持工として樹木・芝生管理工その他これらに類する工種について定めるものとする。
2. **受注者**は、植栽維持工の施工後の出来高確認の方法について、施工前に**監督職員**の**指示**を受けなければならない。
3. **受注者**は、植栽維持工の施工については、施工箇所以外の樹木等に損傷を与えないように行わなければならない。また、植樹、掘取りにあたっては、樹木の根、枝、葉等に損傷を与えないように施工しなければならない。
4. 植栽維持工の施工による発生材の処理は、第1編3-9-15 運搬処理工の規定によるものとする。

15-20-2 材料

1. **受注者**は、樹木・芝生管理工の施工に使用する肥料、薬剤については、施工前に**監督職員**に品質証明書等の、**確認**を受けなければならない。
なお、薬剤については農薬取締法（令和元年12月改正 法律第62号）に基づくものでなければならない。
2. 客土及び間詰土は育成に適した土壌とし、有害な粘土、ごみ、雑草、がれき、ささ根等の混入及び病虫害等に侵されていないものでなければならない。
3. 樹木・芝生管理工の補植で使用する樹木類は、植樹に耐えるようあらかじめ移植または、根廻しした細根の多いもので、樹形が整い、樹勢が盛んで病虫害の無い栽培品でなければならない。
4. **受注者**は、樹木・芝生管理工の補植で使用する樹木類については、現場搬入時に**監督職員**の**確認**を受けなければならない。また、必要に応じ現地（栽培地）において**監督職員**が**確認**を行うが、この場合監督職員が確認してもその後の掘取り、荷造り、運搬等により現地搬入時不良となったものは使用してはならない。
5. 樹木類の形状寸法は、主として樹高、枝張り幅、幹周とする。樹高は、樹木の樹冠の頂端から根鉢の上端までの垂直高とし、一部の突き出した枝は含まないものとする。

なお、ヤシ類等の特種樹において特記する幹高は、幹部の垂直高とする。

枝張り幅は、樹木の四方面に伸長した枝の幅とし、測定方向により幅に長短がある場合は、最長と最短の平均値であって、一部の突出した枝は含まないものとする。

幹周は、樹木の幹の周長とし、根鉢の上端より1.2m上りの位置を測定するものとし、この部分に枝が分岐しているときは、その上部を測定するものとする。また、幹が2本以上の樹木の場合においては、おのおのの幹周の総和の70%をもって幹周

とする。なお、株立樹木の幹が、指定本数以上あった場合、個々の幹周の太い順に順次指定数まで測定し、その総和の70%の値を幹周とする。

6. 樹木類に支給材料がある場合は、樹木の種類は、**設計図書**によらなければならない。
7. 樹木・芝生管理工で使用する肥料、薬剤、土壌改良材の種類及び使用量は、**設計図書**によらなければならない。
8. 樹木・芝生管理工で樹名板を使用する場合は、樹名板の規格は、**設計図書**による。

15-20-3 樹木・芝生管理工

1. **受注者**は、樹木・芝生管理工の施工については、時期、箇所について**監督職員**より**指示**をうけるものとし、完了後は速やかに**監督職員**に**報告**しなければならない。また、芝生類の施工については、第1編3-3-7植生工の規定によるものとする。
2. **受注者**は、剪定の施工にあたり、「チェーンソーによる伐採等作業の安全に関するガイドライン」の策定について（厚生労働省令和2年1月）によるものとし、各樹種の特性及び施工箇所に合った剪定形式により行わなければならない。
なお、剪定形式について**監督職員**より**指示**があった場合は、その**指示**によらなければならない。
3. **受注者**は、架空線、標識類に接する枝の剪定形式については、施工前に**監督職員**の**指示**を受けなければならない。
4. **受注者**は、剪定、芝刈、雑草抜き取り（伐根）、植付けの施工にあたり、路面への枝、草、掘削土等の飛散防止に努めるものとし、発生した枝、草、掘削土等を交通に支障のないように、すみやかに処理しなければならない。
5. **受注者**は、樹木の掘取り、荷造り及び運搬、植付けにあたり、1日の植付け量を考慮し、迅速に施工しなければならない。
6. **受注者**は、樹木、株物、その他植物材料であって、当日中に植栽できないものについては、仮植えまたは養生をし、速やかに植えなければならない。
7. **受注者**は、補植、移植の施工にあたり、樹木類の鉢に応じて、余裕のある植穴を掘り、瓦礫、不良土等の生育に有害な雑物を取り除き、植穴底部は耕して植付けなければならない。
8. **受注者**は、樹木の植え込みは、根鉢の高さを根の付け根の最上端が土に隠れる程度に間土等を用いて調整するものとし、深植えを行ってはならない。また、現場に応じて見栄えがよく植穴の中心に植え付けなければならない。
9. **受注者**は、移植先の土壌に問題があった場合は**監督職員**に**報告**し、必要に応じて客土・肥料・土壌改良剤を使用する場合は根の周りに均一に施工し、施肥は肥料が直接樹木の根に触れないようにし均等に行わなければならない。
10. **受注者**は、補植、移植の植穴の掘削において湧水が認められた場合は、ただちに**監督職員**に**報告**し、**協議**しなければならない。
11. **受注者**は、補植、移植の施工については、地下埋設物に損傷を与えないよう特に注意し、万一既存埋設物に損傷を与えた場合には、ただちに応急措置を行い、関係機関への連絡を行うとともに、**監督職員**に**報告**し**指示**を受けなければならない。
なお、修復に関しては、**受注者**の負担で行わなければならない。
12. **受注者**は、補植、移植の植え付けの際の水極めについては、樹木に有害な雑物を含まない水を使用し木の棒等をつくなど、根の回りに間隙の生じないよう土を流入させなければならない。
13. **受注者**は、補植、移植の埋戻し完了後は、地均し等を行い、根元の周囲に水鉢を

切って仕上げなければならない。

なお、根元周辺に低木等を植栽する場合は、地均し後に植栽しなければならない。

14. **受注者**は、補植、移植の施工完了後、余剰枝の剪定、整形その他必要な手入れを行わなければならない。
15. **受注者**は、幹巻きする場合は、こもまたはわらを使用する場合、わら縄またはシュロ縄で巻き上げるものとし、緑化テープを使用する場合は緑化テープを重ねながら巻き上げた後、幹に緊結しなければならない。
16. **受注者**は、支柱の設置については、ぐらつきのないよう設置しなければならない。また、樹幹と支柱との取付け部については、杉皮等を巻きシュロ縄を用いて動かぬよう結束しなければならない。
17. **受注者**は、移植の施工については、掘取りから植付けまでの期間の樹木の損傷、乾燥及び鉢崩れを防止しなければならない。
18. **受注者**は、施肥、灌水及び薬剤散布の施工にあたり、施工前に施工箇所状況を調査するものとし、**設計図書**に示す使用材料の種類、使用量等が施工箇所に適さない場合は、**監督職員**と**協議**しなければならない。
19. **受注者**は、施肥の施工については、施工前に樹木の根元周辺に散乱する堆積土砂やゴミ等を取り除いたり、きれいに除草しなければならない。
20. **受注者**は、施肥の施工については、所定の種類の肥料を根鉢の周りに過不足なく施用することとし、肥料施用後は速やかに覆土しなければならない。
なお、施肥のための溝掘り、覆土については、樹幹、樹根に損傷を与えないようにしなければならない。また、寄植え等で密集している場合は、施工方法について**監督職員**の**指示**を受けなければならない。
21. **受注者**は、薬剤散布の施工については、周辺住民への**通知**の方法等について、施工前に**監督職員**に**報告**のうえ、必要に応じて**監督職員**の**指示**を受けなければならない。
22. **受注者**は、薬剤散布の施工については、降雨時やその直前、施工直後に降雨が予想される場合、強風時を避けるものとし、薬剤は葉の裏や枝の陰等を含め、むらの無いように散布しなければならない。
23. **受注者**は、薬剤散布に使用する薬剤の取り扱いについては、関係法令等に基づき適正に行わなければならない。
24. 植栽樹木の植替え
 - 1) **受注者**は植栽樹木等が工事完成引渡し後、1年以内に枯死または形姿不良となった場合には、当初植栽した樹木等と同等、またはそれ以上の規格のものに**受注者**の負担において植替えなければならない。
 - 2) 植栽等の形姿不良とは、枯死が樹冠部の2/3以上となったもの、及び通直な主幹をもつ樹木については、樹高のおおむね1/3以上の主幹が枯れたものとする。この場合枯枝の判定については、確実に前記同様の状態となることが想定されるものも含むものとする。
 - 3) 枯死、または形姿不良の判定は、発注者と**受注者**が**立会**の上行うものとし、植替えの時期については、発注者と**協議**しなければならない。
 - 4) 暴風、豪雨、豪雪、洪水、高潮、地震、地すべり、落盤、火災、騒乱、暴動等の天災により流失、折損、倒木した場合にはこの限りではない。
25. **受注者**は、植栽帯盛土の施工にあたり、客土の施工は、客土を敷均した後ローラ

- 等を用い、植栽に支障ない程度に締固め、所定の断面に仕上げなければならない。
26. **受注者**は、樹名板の設置については、支柱及び樹木等に視認しやすい場所に据え付けなければならない。
 27. **受注者**は、一般通行者及び車両等の交通の障害にならないように施工しなければならない。

第21節 除草工

15-21-1 一般事項

1. 本節は、除草工として道路除草工その他これらに類する工種について定めるものとする。
2. **受注者**は、除草工の施工後の出来高確認の方法について、施工前に**監督職員**の**指示**を受けなければならない。
3. 除草工の施工による発生材の処理は、第1編3-9-15 運搬処理工の規定によるものとする。

15-21-2 道路除草工

1. **受注者**は、道路除草工の施工については、時期、箇所について**監督職員**より**指示**を受けるものとし、完了後は速やかに**監督職員**に**報告**しなければならない。
2. **受注者**は、道路除草工の施工にあたり、路面への草等の飛散防止に努めるものとし、刈り取った草等を交通に支障のないように、速やかに処理しなければならない。

第22節 冬期対策施設工

15-22-1 一般事項

1. 本節は、冬期対策施設工として冬期安全施設工その他これらに類する工種について定めるものとする。
2. **受注者**は、冬期対策施設工の施工については、施工箇所以外の部分に損傷を与えないように行わなければならない。
3. 冬期対策施設工の施工による発生材の処理は、第1編3-9-15 運搬処理工の規定によるものとする。

15-22-2 冬期安全施設工

1. **受注者**は、冬期安全施設工の施工については、時期、箇所について**監督職員**より**指示**を受けるものとし、完了後は速やかに**監督職員**に**報告**しなければならない。
2. **受注者**は、スノーポールを設置については、立て込み角度及び方向が交通に支障なく、十分な誘導効果が得られるようにしなければならない。
3. **受注者**は、看板の設置については、設置位置及び方向が交通に支障なく、十分に**確認**できるようにしなければならない。
4. 防雪柵の施工については、第6編1-9-6 防雪柵工の規定によるものとする。

第23節 応急処理工

15-23-1 一般事項

1. 本節は、応急処理工として応急処理作業工その他これらに類する工種について定めるものとする。
2. **受注者**は、応急処理工の施工については、施工箇所以外の部分に損傷を与えない

ように行わなければならない。

3. 応急処理工の施工による発生材の処理は、第1編3-9-15 運搬処理工の規定によるものとする。

15-23-2 応急処理作業工

応急処理作業工の時期、箇所、作業内容は、**設計図書**及び**監督職員**の**指示**によるものとし、完了後は速やかに**監督職員**に**報告**しなければならない。

第16章 雪 寒

第1節 適 用

1. 本章は、道路工事における除雪工、仮設工その他これらに類する工種について適用するものとする。
2. 仮設工は第1編第3章第10節仮設工の規定によるものとする。
3. 本章に特に定めのない事項については、第1編共通編の規定によるものとする。
4. **受注者**は、雪寒の施工にあたっては、安全かつ円滑な交通を確保するため道路を良好な状態に保つよう維持しなければならない。
5. **受注者**は、工事区間内での事故防止のため、必要があると認められるときは、臨機の措置をとらなければならない。また、**受注者**は、措置をとった場合には、その内容を直ちに**監督職員**に**通知**しなければならない。

第2節 適用すべき諸基準

受注者は、**設計図書**において特に定めのない事項については、以下の基準類による。これにより難しい場合は、**監督職員**の**承諾**を得なければならない。

なお、基準類と**設計図書**に相違がある場合は、原則として**設計図書**の規定に従うものとし、疑義がある場合は**監督職員**と**協議**しなければならない。

日本建設機械化協会 除雪・防雪ハンドブック（除雪編）	（平成16年12月）
日本道路協会 道路維持修繕要綱	（昭和53年7月）
日本建設機械化協会 除雪・防雪ハンドブック（防雪編）	（平成16年12月）
日本道路協会 道路防雪便覧	（平成2年5月）
日本道路協会 舗装設計施工指針	（平成18年2月）
日本道路協会 舗装の構造に関する技術基準・同解説	（平成13年9月）
日本道路協会 舗装施工便覧	（平成18年2月）
日本みち研究所 補訂版道路のデザイン —道路デザイン指針（案）とその解説—	（平成29年11月）
日本みち研究所 景観に配慮した道路附属物等ガイドライン	（平成29年11月）

第3節 除雪工

16-3-1 一般事項

1. 本節は、除雪工として一般除雪工、運搬除雪工、凍結防止工、歩道除雪工、安全処理工、雪道巡回工、待機補償費、保険費、除雪機械修理工その他これらに類する工種について定めるものとする。
2. 除雪工においては、**施工計画書**へ以下に示す事項を記載しなければならない。
なお、第1編1-1-6**施工計画書**第1項において規定している計画工程表については、記載しなくてよいものとする。
 - (1) 情報連絡体制（氏名、職名及び連絡方法）
 - (2) 機械配置計画
3. **受注者**は、除雪工において、工事区間の通行規制を行う必要がある場合は、通行規制を行う前に**監督職員**と**協議**しなければならない。

4. 除雪工における作業時間帯による作業区分は、表 16-1 のとおりとする。

表 16-1 作業区分

作業区分	作業時間帯
昼間作業	7 時 00 分～19 時 00 分
夜間作業	19 時 00 分～7 時 00

5. **受注者**は、異常降雪時を除き常時 2 車線以上の幅員を確保することを目標とし、施工しなければならない。

なお、異常降雪時における目標は、**監督職員の指示**によるものとする。

6. **受注者**は、除雪工の各作業の開始時期については、**監督職員の指示**によるものとし、作業終了後は速やかに**監督職員**に**報告**しなければならない。

ただし、雪崩の発生、局地的な降雪等の異常時は、速やかに作業を開始し、速やかに**監督職員**に**報告**しなければならない。

7. **受注者**は、各作業の終了後、速やかに作業の終了と作業時の状況を**監督職員**に**報告**するものとし、翌日までに**設計図書**に示す様式により除雪作業日報、運転記録紙等を**監督職員**に**提出**しなければならない。

また、各月の終了後、速やかに**設計図書**に示す様式により除雪月報を**監督職員**に**提出**しなければならない。

8. **受注者**は、工事期間中は毎日、作業内容及び気象、道路状況について、**監督職員**に**報告**しなければならない。

なお、観測及び**報告時間**、**報告方法**は**設計図書**によらなければならない。

9. **受注者**は、施工区間の道路及び道路付属物等について、工事着手前に作業上支障となる箇所を把握を行い、事故の防止につとめなければならない。

10. **受注者**は、除雪機械が故障、事故等により除雪作業が出来ない場合は、速やかに**監督職員**に連絡し**指示**を受けなければならない。

11. **受注者**は、除雪工の施工については、一般交通、歩行者等の安全に十分注意しなければならない。

16-3-2 材料

受注者は、支給品以外の凍結防止剤を使用する場合は、凍結防止工に使用する凍結防止剤については、施工前に**監督職員**に品質証明書の**確認**を受けなければならない。

16-3-3 一般除雪工

受注者は、一般除雪工を実施する時期、箇所、施工方法について、**監督職員の指示**を受けなければならない。

16-3-4 運搬除雪工

1. 運搬除雪工を実施する時期、箇所、施工方法は、**監督職員の指示**によるものとする。

2. **受注者**は、運搬除雪工における雪捨場所及び雪捨場所の整理等について、現地の状況により**設計図書**に定められた雪捨場所及び雪捨場所の整理等に支障がある場合は、**監督職員**と**協議**しなければならない。

16-3-5 凍結防止工

1. **受注者**は、凍結防止剤の散布については、実施する時期、箇所、方法散布量について、**監督職員**の**指示**を受けなければならない。
2. **受注者**は、凍結防止剤の散布については、一般通行車両等へ凍結防止剤が飛び散らないようにしなければならない。
3. **受注者**は、散布車両により固形式の凍結防止剤を散布した場合は、作業終了時にホップ内に固形剤を残さないようにするものとし、防錆のため水洗い乾燥をしなければならない。
4. **受注者**は、凍結防止剤の保管等については、「除雪・防雪ハンドブック（除雪編）8.5.8 貯蔵及び積み込み」（日本建設機械化協会、平成16年12月）の規定による。これにより難しい場合は、**監督職員**の**承諾**を得なければならない。
5. 凍結防止剤の使用量の確認方法は、**設計図書**または**監督職員**の**指示**によるものとする。

16-3-6 歩道除雪工

1. **受注者**は、歩道除雪工を実施する時期、箇所、施工方法について、**監督職員**の**指示**を受けなければならない。
2. **受注者**は、クローラ・ハンドガイド型除雪機により施工を行う場合は、「歩道除雪機安全対策指針（案）」（建設省、昭和63年10月）を参考とするものとする。

16-3-7 安全処理工

1. **受注者**は、雪底処理、つらら処理、人工雪崩を実施する箇所は、**監督職員**の**指示**を受けなければならない。また、実施時期、施工方法については、第1編1-1-6 **施工計画書**の規定に則して記載し、**監督職員**に**提出**しなければならない。
2. 人工雪崩の施工については、「除雪・防雪ハンドブック（防雪編）6.2.5 雪崩の処理」（日本建設機械化協会、平成16年12月）の規定による。これにより難しい場合は、**監督職員**の**承諾**を得なければならない。

16-3-8 雪道巡回工

1. 雪道通常巡回は、**設計図書**に示された工事区間について、除雪工を的確に行い、冬期交通を円滑に確保するため、主として以下の事項について情報収集を行うものとする。
 - (1) 路面状況
 - (2) 降雪及び積雪状況
 - (3) 雪崩危険箇所等の状況
 - (4) 雪底状況
 - (5) 交通状況
 - (6) その他、防雪施設等の状況
2. 雪道通常巡回の実施時期は、**設計図書**または**監督職員**の**指示**によるものとする。
3. **受注者**は、雪道通常巡回中に道路交通に異常が生じている場合または異常が生ずる恐れがある場合は、速やかに**監督職員**へ**報告**し、その処置について**指示**を受けなければならない。
4. **受注者**は、雪道通常巡回終了後速やかに、**設計図書**に定める様式により巡回日誌を**監督職員**に**提出**しなければならない。
5. 雪道緊急巡回は、**監督職員**の**指示**する実施時期及び箇所について、**監督職員**の**指示**する内容の情報収集及び連絡を行うものとする。

6. 雪道通常巡回及び雪道緊急巡回の巡回員は、現地状況に精通した主任技術者または同等以上の者でなければならない。

なお、緊急の場合などで**監督職員**が**承諾**した場合を除き、巡回員は巡回車の運転手を兼ねてはならない。

16-3-9 待機補償費

1. 待機費とは、**設計図書**または**監督職員**の**指示**により除雪作業の出勤のために待機させた情報連絡、作業管理を行う世話役と運転要員に対する費用のうち、除雪作業がなかった時間帯に係る費用で、対象時間、待機人員は**設計図書**によるものとする。
2. 待機の期間、待機時間、待機人員及び内容は、**設計図書**または**監督職員**の**指示**によるものとする。
3. **受注者**は、待機対象期間中、世話役を除雪基地に待機させ、雪に関する情報、交通情報の収集整理をするとともに、除雪作業が必要となる場合に備え、**監督職員**と連絡体制を確保しなければならない。
4. **受注者**は、待機期間中、待機対象の除雪機械の運転要員等を除雪基地で常に出動できる状態で待機させなければならない。

16-3-10 保険費

受注者は、除雪機械について自動車損害保険に加入するものとし、関係書類を保管し、**監督職員**から請求があった場合は、速やかに**提示**しなければならない。

16-3-11 除雪機械修理工

1. **受注者**は、除雪機械及び付属品等が、故障、損耗等により正常な作業が出来ないまたはその恐れがある場合は、**監督職員**に**報告**し、**指示**を受けなければならない。
2. 除雪機械の修理内容は、**設計図書**または**監督職員**の**指示**によるものとする。

第17章 道路修繕

第1節 適用

1. 本章は、道路工事における工場製作工、工場製品輸送工、道路土工、舗装工、排水構造物工、縁石工、防護柵工、標識工、区画線工、道路植栽工、道路付属施設工、軽量盛土工、擁壁工、石・ブロック積（張）工、カルバート工、法面工、落石防止工、橋梁床版工、鋼桁工、橋梁支承工、橋梁付属物工、横断歩道橋工、橋脚巻立て工、現場塗装工、トンネル工、構造物撤去工、仮設工、その他これらに類する工種について適用するものとする。
2. 工場製品輸送工は第1編第3章第8節工場製品輸送工、道路土工は第1編第4章第5節道路土工、軽量盛土工は第1編第3章第11節軽量盛土工、構造物撤去工は第1編第3章第9節構造物撤去工、仮設工は第1編第3章第10節仮設工の規定によるものとする。
3. 本章に定めのない事項については、第1編共通編及び本編第1章～12章の規定によるものとする。
4. **受注者**は、道路修繕の施工にあたっては、安全かつ円滑な交通を確保するため道路を良好な状態に保つようにならなければならない。
5. **受注者**は、工事区間内での事故防止のため、やむを得ず臨機の処置を行う必要がある場合は、第1編総則1-1-48の規定に基づき処置しなければならない。

第2節 適用すべき諸基準

受注者は、**設計図書**において特に定めのない事項については、以下の基準類による。これにより難しい場合は、**監督職員**の**承諾**を得なければならない。

なお、基準類と**設計図書**に相違がある場合は、原則として**設計図書**の規定に従うものとし、疑義がある場合は**監督職員**と**協議**しなければならない。

日本道路協会	道路維持修繕要綱	(昭和 53 年 7 月)
日本道路協会	鋼道路橋防食便覧	(平成 26 年 3 月)
日本道路協会	舗装調査・試験法便覧	(平成 31 年 3 月)
日本道路協会	舗装再生便覧	(平成 22 年 11 月)
日本道路協会	道路橋補修便覧	(昭和 54 年 2 月)
日本道路協会	舗装施工便覧	(平成 18 年 2 月)
日本道路協会	舗装の構造に関する技術基準・同解説	(平成 13 年 9 月)
日本道路協会	舗装設計施工指針	(平成 18 年 2 月)
日本道路協会	舗装設計便覧	(平成 18 年 2 月)
日本みち研究所	補訂版道路のデザイン	
—道路デザイン指針（案）とその解説—		(平成 29 年 11 月)
日本みち研究所	景観に配慮した道路附属物等ガイドライン	(平成 29 年 11 月)

第3節 工場製作工

17-3-1 一般事項

1. 本節は、工場製作工として床版補強材製作工、桁補強材製作工、落橋防止装置製作工、RC橋脚巻立て鋼板製作工その他これらに類する工種について定めるものとする。
2. **受注者**は、原寸、工作、溶接、仮組立に関する事項を**施工計画書**へ記載しなければならない。
3. **受注者**は、鋳鉄品及び鋳造品の使用にあたっては、**設計図書**に示す形状寸法のもので、有害なキズまたは著しいひずみがないものを使用しなければならない。

17-3-2 材料

材料については、第6編4-3-2材料の規定によるものとする。

17-3-3 床版補強材製作工

床版補強材製作工の施工については、第1編3-3-14 桁製作工の規定によるものとする。

17-3-4 桁補強材製作工

桁補強材製作工の施工については、第1編3-3-14 桁製作工の規定によるものとする。

17-3-5 落橋防止装置製作工

落橋防止装置製作工の施工については、第6編4-3-6 落橋防止装置製作工の規定によるものとする。

17-3-6 RC橋脚巻立て鋼板製作工

1. RC橋脚巻立て鋼板製作工の施工については、第1編3-3-14 桁製作工の規定によるものとする。
2. 鋼板製作
 - (1) **受注者**は、橋脚の形状寸法を計測し、鋼板加工図の作成を行い、**監督職員の承諾**を得なければならない。
 - (2) 鋼板の加工は、工場で行うものとする。
 - (3) 工場塗装工の施工については、第1編3-3-15 工場塗装工の規定によるものとする。
なお、塗装種類、回数、使用量は**設計図書**によるものとする。
 - (4) **受注者**は、鋼板固定用等の孔あけは、正確な位置に直角に行わなければならない。
3. 形鋼製作
 - (1) **受注者**は、フーチングアンカー筋の位置を正確に計測し、加工図を作成し、**監督職員の承諾**を得なければならない。
 - (2) 形鋼の加工は、工場で行うものとする。
 - (3) 工場塗装工の施工については、第1編3-3-15 工場塗装工の規定によるものとする。
なお、塗装種類、回数、使用量は**設計図書**によるものとする。

第4節 舗装工

17-4-1 一般事項

本節は、舗装工として、路面切削工、舗装打換え工、オーバーレイ工、路上再生工、薄層カラー舗装工その他これらに類する工種について適用するものとする。

17-4-2 材料

1. 路上再生セメント・アスファルト乳剤安定処理を行う場合に使用するアスファルト乳剤は、ノニオン系アスファルト乳剤（MN-1）とし、表 17-1 の規格に適合するものとする。

表 17-1 セメント混合用アスファルト乳剤の規格

（社）日本道路協会規格

種類及び記号		ノニオン乳剤・MN-1
エングラード（25℃）		2～30
ふるい残留分（1.18mm）%		0.3以下
セメント混合性%		1.0以下
蒸発残留分%		57以上
残蒸 留物 発	針入度（25℃）	60を越え300以下
	トルエン可溶分%	97以上
貯留安定度（24時間）%		1以下

[注] 試験方法は、舗装調査・試験法便覧 1-3アスファルト乳剤の試験によるものとする。

2. 路上表層再生工に使用する新規アスファルト混合物の規定は、第1編3-6-2アスファルト舗装の材料のうち該当する項目によるものとする。

17-4-3 路面切削工

路面切削工の施工については、第6編15-4-3路面切削工の規定によるものとする。

17-4-4 舗装打換え工

舗装打換え工の施工については、第6編15-4-4舗装打換え工の規定によるものとする。

17-4-5 切削オーバーレイ工

切削オーバーレイ工の施工については、第6編15-4-3路面切削工の規定によるものとする。

17-4-6 オーバーレイ工

オーバーレイ工の施工については、第6編15-4-6オーバーレイ工の規定によるものとする。

17-4-7 路上再生工

路上再生工の施工については、第6編15-4-7路上再生工の規定によるものとする。

17-4-8 薄層カラー舗装工

薄層カラー舗装工の施工については、第1編3-6-7薄層カラー舗装工の規定によるものとする。

17-4-9 グルーピング工

グルーピング工の施工については、第6編15-4-11グルーピング工の規定によるものとする。

第5節 排水構造物工

17-5-1 一般事項

1. 本節は、排水構造物工として、作業土工（床掘り・埋戻し）、側溝工、管渠工、集水桝・マンホール工、地下排水工、場所打水路工、排水工その他これらに類する工種について適用するものとする。
2. **受注者**は、構造物の撤去については必要最低限で行い、かつ撤去しない部分に損傷を与えないように行わなければならない。

17-5-2 作業土工（床掘り・埋戻し）

作業土工の施工については、第1編3-3-3作業土工（床掘り・埋戻し）の規定によるものとする。

17-5-3 側溝工

側溝工の施工については、第6編1-8-3側溝工の規定によるものとする。

17-5-4 管渠工

管渠工の施工については、第6編1-8-4管渠工の規定によるものとする。

17-5-5 集水桝・マンホール工

集水桝・マンホール工の施工については、第6編1-8-5集水桝・マンホール工の規定によるものとする。

17-5-6 地下排水工

地下排水工の施工については、第6編1-8-6地下排水工の規定によるものとする。

17-5-7 場所打水路工

場所打水路工の施工については、第6編1-8-7場所打水路工の規定によるものとする。

17-5-8 排水工

排水工の施工については、第6編1-8-8排水工（小段排水・縦排水）の規定によるものとする。

第6節 縁石工

17-6-1 一般事項

本節は、縁石工として作業土工（床掘り・埋戻し）、縁石工その他これらに類する工種について定めるものとする。

17-6-2 作業土工（床掘り・埋戻し）

作業土工の施工については、第1編3-3-3作業土工（床掘り・埋戻し）の規定によるものとする。

17-6-3 縁石工

縁石工の施工については、第1編3-3-8縁石工の規定によるものとする。

第7節 防護柵工

17-7-1 一般事項

本節は、防護柵工として路側防護柵工、防止柵工、作業土工（床掘り・埋戻し）、ボックスビーム工、車止めポスト工、防護柵基礎工その他これらに類する工種について定めるものとする。

17-7-2 作業土工（床掘り・埋戻し）

作業土工の施工については、第1編3-3-3作業土工（床掘り・埋戻し）の規定によるものとする。

17-7-3 路側防護柵工

路側防護柵工の施工については、第1編3-3-11路側防護柵工の規定によるものとする。

17-7-4 防止柵工

防止柵工の施工については、第1編3-3-10防止柵工の規定によるものとする。

17-7-5 ボックスビーム工

ボックスビーム工の施工については、第6編2-7-5ボックスビーム工の規定によるものとする。

17-7-6 車止めポスト工

車止めポスト工の施工については、第6編2-7-6車止めポスト工の規定によるものとする。

17-7-7 防護柵基礎工

防護柵基礎工の施工については、第1編3-3-11路側防護柵工の規定によるものとする。

第8節 標識工

17-8-1 一般事項

本節は、標識工として小型標識工、大型標識工その他これらに類する工種について定めるものとする。

17-8-2 材 料

1. 標識工で使用する標識の品質規格については、第1編2-14-1道路標識の規定によるものとする。
2. 標識工に使用する錆止めペイントは、JIS K 5621（一般用錆止めペイント）からJIS K 5674（鉛・クロムフリーさび止めペイント）に適合するものを用いるものとする。
3. 標識工で使用する基礎杭は、JIS G 3444（一般構造用炭素鋼管）STK400、JIS A 5525（鋼管杭）SKK400 及び JIS G 3101（一般構造用圧延鋼材）SS400 の規格に適合するものとする。
4. **受注者**は、標示板には**設計図書**に示す位置に補強材を標示板の表面にヒズミの出ないようにスポット溶接をしなければならない。アルミニウム合金材の溶接作業（一社）軽金属溶接協会規格 LWS P7903-1979「スポット溶接作業標準（アルミニウム及

びアルミニウム合金)」(一社)日本溶接協会規格 WES7302 と同一規格)を参考に行うことが望ましい。

5. **受注者**は、標示板の下地処理にあたっては脱脂処理を行い、必ず洗浄を行わなければならない。
6. **受注者**は、標示板の文字・記号等を「道路標識、区画線及び道路標示に関する命令」(標識令)及び道路標識設置基準・同解説(国土交通省、令和元年 10 月)による色彩と寸法で、標示しなければならない。これにより難しい場合は、**監督職員の承諾**を得なければならない。

17-8-3 小型標識工

小型標識工の施工については、第 1 編 3-3-9 小型標識工の規定によるものとする。

17-8-4 大型標識工

大型標識工の施工については、第 6 編 2-8-4 大型標識工の規定によるものとする。

第 9 節 区画線工

17-9-1 一般事項

本節は、区画線工として区画線工その他これらに類する工種について定めるものとする。

17-9-2 区画線工

区画線工の施工については、第 6 編 2-9-2 区画線工の規定によるものとする。

第 10 節 道路植栽工

17-10-1 一般事項

本節は、道路植栽工として道路植栽工その他これらに類する工種について定めるものとする。

17-10-2 道路植栽工

道路植栽工で使用する材料と施工については、第 6 編第 2 章第 10 節道路植栽工の規定によるものとする。

第 11 節 道路附属施設工

17-11-1 一般事項

本節は、道路附属施設工として境界工、道路附属物工、ケーブル配管工、照明工その他これらに類する工種について定めるものとする。

17-11-2 材 料

1. 境界工で使用する境界杭の材質は、第 1 編 2-9-2 セメントコンクリート製品の規定によるものとする。
2. 踏掛版工で使用する乳剤等の品質規格については、第 1 編 3-6-2 アスファルト舗装の材料の規定によるものとする。
3. 踏掛版工で使用するラバーシューの品質規格については、**設計図書**によらなければならない。

4. 組立歩道工でプレキャスト床版を用いる場合、床版の品質等は、第1編2-9-2セメントコンクリート製品の規定もしくは、**設計図書**によるものとする。
5. 組立歩道工で床版及び支柱に現場塗装を行う場合、塗装仕様は、**設計図書**によるものとする。

17-11-3 境界工

境界工の施工については、第6編2-11-3境界工の規定によるものとする。

17-11-4 道路付属物工

道路付属物工の施工については、第1編3-3-13道路付属物工の規定によるものとする。

17-11-5 ケーブル配管工

ケーブル配管及びハンドホールの設置については、第6編2-4-3側溝工、2-4-5集水柵（街渠柵）・マンホール工の規定によるものとする。

17-11-6 照明工

照明工の施工については、第6編2-11-6照明工の規定によるものとする。

第12節 擁壁工

17-12-1 一般事項

本節は、擁壁工として作業土工（床掘り・埋戻し）、場所打擁壁工、プレキャスト擁壁工その他これらに類する工種について定めるものとする。

17-12-2 作業土工（床掘り・埋戻し）

作業土工の施工については、第1編3-3-3作業土工（床掘り・埋戻し）の規定によるものとする。

17-12-3 場所打擁壁工

場所打擁壁工の施工については、第6編15-9-3場所打擁壁工の規定によるものとする。

17-12-4 プレキャスト擁壁工

プレキャスト擁壁工の施工については、第6編1-5-6プレキャスト擁壁工の規定によるものとする。

第13節 石・ブロック積（張）工

17-13-1 一般事項

本節は、石・ブロック積（張）工として作業土工（床掘り・埋戻し）、コンクリートブロック工、石積（張）工その他これらに類する工種について定めるものとする。

17-13-2 作業土工（床掘り・埋戻し）

作業土工の施工については、第1編3-3-3作業土工（床掘り・埋戻し）の規定によるものとする。

17-13-3 コンクリートブロック工

コンクリートブロック工の施工については、第1編3-5-3コンクリートブロック工の規定によるものとする。

17-13-4 石積（張）工

石積（張）工の施工については、第1編3-5-5石積（張）工の規定によるものとする。

第14節 カルバート工

17-14-1 一般事項

1. 本節は、カルバート工として作業土工（床掘り・埋戻し）、場所打函渠工、プレキャストカルバート工、防水工その他これらに類する工種について定めるものとする。
2. **受注者**は、カルバートの施工にあたっては、「道路土工-カルバート工指針7-1基本方針」（日本道路協会、平成22年3月）及び「道路土工要綱 2-6構造物の排水施設の設計、2-7排水施設の施工」（日本道路協会、平成21年6月）の規定による。これにより難しい場合は、**監督職員の承諾**を得なければならない。
3. 本節でいうカルバートとは、地中に埋設された鉄筋コンクリート製ボックスカルバート及びパイプカルバート（遠心力鉄筋コンクリート管（ヒューム管）、プレストレストコンクリート管（PC管））をいうものとする。

17-14-2 材料

受注者は、プレキャストカルバート工の施工に使用する材料は、**設計図書**によるものとするが、記載なき場合、「道路土工-カルバート工指針4-4 使用材料、4-5許容応力度」（日本道路協会、平成22年3月）の規定による。これにより難しい場合は、**監督職員の承諾**を得なければならない。

17-14-3 作業土工（床掘り・埋戻し）

作業土工の施工については、第1編3-3-3作業土工（床掘り・埋戻し）の規定によるものとする。

17-14-4 場所打函渠工

場所打函渠工の施工については、第6編1-7-6場所打函渠工の規定によるものとする。

17-14-5 プレキャストカルバート工

プレキャストカルバート工の施工については、第6編1-7-7プレキャストカルバート工の規定によるものとする。

17-14-6 防水工

防水工の施工については、第6編1-7-8防水工の規定によるものとする。

第15節 法面工

17-15-1 一般事項

1. 本節は、法面工として植生工、法面吹付工、法砕工、法面施肥工、アンカー工、かご工その他これらに類する工種について定めるものとする。
2. 法面の施工にあたって、「道路土工一切土工・斜面安定工指針 のり面工編、斜面安定工編」（日本道路協会、平成21年6月）、「道路土工―盛土工指針 5-6 盛土のり面の施工」（日本道路協会、平成22年4月）、「のり砕工の設計・施工指針第8章吹付砕工、第9章プレキャスト砕工、第10章現場打ちコンクリート砕工、第11章中詰工」（全国特定法面保護協会、平成25年10月）及び「グラウンドアンカー設計・施工基準、同解説第7章施工」（地盤工学会、平成24年5月）の規定によるものとする。これ以外の施工方法による場合は、**監督職員の承諾**を得なければならない。

17-15-2 植生工

植生工の施工については、第1編3-3-7植生工の規定によるものとする。

17-15-3 法面吹付工

法面吹付工の施工については、第1編3-3-6吹付工の規定によるものとする。

17-15-4 法砕工

法砕工の施工については、第1編3-3-5法砕工の規定によるものとする。

17-15-5 法面施肥工

法面施肥工の施工については、第6編1-4-5法面施肥工の規定によるものとする。

17-15-6 アンカー工

アンカー工の施工については、第6編1-4-6アンカー工の規定によるものとする。

17-15-7 かご工

かご工の施工については、第6編1-4-7かご工の規定によるものとする。

第16節 落石雪害防護工

17-16-1 一般事項

1. 本節は、落石雪害防止工として作業土工（床掘り・埋戻し）、落石防止網工、落石防護柵工、防雪柵工、雪崩予防柵工その他これらに類する工種について定めるものとする。
2. **受注者**は、落石雪害防止工の施工に際して、斜面内の浮石、転石があり危険と予測された場合、工事を中止し、**監督職員と協議**しなければならない。ただし、緊急を要する場合、災害防止のための措置をとるとともに**監督職員に報告**しなければならない。
3. **受注者**は、工事着手前及び工事中に**設計図書**に示すほかに、当該斜面内において新たな落石箇所を発見したときは、直ちに**監督職員と協議**しなければならない。

17-16-2 材料

受注者は、落石雪害防止工の施工に使用する材料で、**設計図書**に記載のないものに

については、**監督職員**の**承諾**を得なければならない。

17-16-3 作業土工（床掘り・埋戻し）

作業土工の施工については、第1編3-3-3作業土工（床掘り・埋戻し）の規定によるものとする。

17-16-4 落石防止網工

落石防止網工の施工については、第6編1-9-4落石防止網工の規定によるものとする。

17-16-5 落石防護柵工

落石防護柵工の施工については、第6編1-9-5落石防護柵工の規定によるものとする。

17-16-6 防雪柵工

防雪柵工の施工については、第6編1-9-6防雪柵工の規定によるものとする。

17-16-7 雪崩予防柵工

雪崩予防柵工の施工については、第6編1-9-7雪崩予防柵工の規定によるものとする。

第17節 橋梁床版工

17-17-1 一般事項

1. 本節は、橋梁床版工として床版補強工（鋼板接着工法）・（増桁架設工法）、床版増厚補強工、床版取替工、旧橋撤去工その他これらに類する工種について定めるものとする。
2. **受注者**は、橋梁修繕箇所異常を発見したときは、**監督職員**と**協議**しなければならない。

17-17-2 材 料

床版防水膜、伸縮継手、支承、高欄・手摺に使用する材料は、**設計図書**によるものとする。

17-17-3 床版補強工（鋼板接着工法）

床版補強工（鋼板接着工法）の施工については、第6編15-13-3床版補強工（鋼板接着工法）の規定によるものとする。

17-17-4 床版補強工（増桁架設工法）

床版補強工（増桁架設工法）の施工については、第6編15-13-4床版補強工（増桁架設工法）の規定によるものとする。

17-17-5 床版増厚補強工

床版増厚補強工の施工については、第6編15-13-5床版増厚補強工の規定によるものとする。

17-17-6 床版取替工

床版取替工の施工については、第6編15-13-6床版取替工の規定によるものとする。

17-17-7 旧橋撤去工

旧橋撤去工の施工については、第6編15-13-7旧橋撤去工の規定によるものとする。

第18節 鋼桁工

17-18-1 一般事項

本節は、鋼桁工として鋼桁補強工その他これらに類する工種について定めるものとする。

17-18-2 材 料

床版防水膜、伸縮継手、支承、高欄・手摺に使用する材料は、**設計図書**によるものとする。

17-18-3 鋼桁補強工

1. **受注者**は、作業にあたり周辺部材に損傷を与えないよう施工しなければならない。
2. 現場溶接については、第6編4-4-11 現場継手工の規定によるものとする。

第19節 橋梁支承工

17-19-1 一般事項

本節は、橋梁支承工として橋梁支承工、PC橋支承工その他これらに類する工種について定めるものとする。

17-19-2 材 料

床版防水膜、伸縮継手、支承、高欄・手摺に使用する材料は、**設計図書**によるものとする。

17-19-3 鋼橋支承工

1. **受注者**は、既設支承の撤去作業にあたって、他の部分に損傷を与えないように行わなければならない。
2. **受注者**は、補修計画について、**施工計画書**に記載しなければならない。
なお、**設計図書**に示された条件と一致しない場合は、**監督職員**と**協議**しなければならない。
3. **受注者**は、支承取替えにジャッキアップ工法を採用する場合には、上部構造の品質・性能に支障をきたさないようにしなければならない。
4. 支承据付けについては、第6編4-4-10 支承工の規定によるものとする。

17-19-4 PC橋支承工

1. **受注者**は、既設支承の撤去作業にあたって、他の部分に損傷を与えないように行わなければならない。
2. **受注者**は、補修計画について、**施工計画書**に記載しなければならない。
なお、**設計図書**に示された条件と一致しない場合は、**監督職員**と**協議**しなければならない。
3. **受注者**は、支承取替えにジャッキアップ工法を採用する場合には、上部構造の品質・性能に支障を期たさないようにしなければならない。
4. 支承据付けについては、第6編4-4-10 支承工の規定によるものとする。

第20節 橋梁附属物工

17-20-1 一般事項

本節は、橋梁附属物工として伸縮継手工、落橋防止装置工、排水施設工、地覆工、橋梁用防護柵工、橋梁用高欄工、検査路工、沓座拡幅工その他これらに類する工種に

ついて定めるものとする。

17-20-2 材 料

床版防水膜、伸縮継手、支承、高欄・手摺に使用する材料は、**設計図書**によるものとする。

17-20-3 伸縮継手工

伸縮継手工の施工については、第6編 15-14-2 伸縮継手工の規定によるものとする。

17-20-4 落橋防止装置工

1. **受注者**は、設計時に鉄筋探査器等により配筋状況が確認されていない場合は、工事着手前に鉄筋探査器等により既設上下部構造物の落橋防止装置取付部周辺の配筋状況の確認を実施し報告しなければならない。
2. **受注者**は、アンカーの削孔にあたっては、既設鉄筋やコンクリートに損傷を与えないように十分注意して行わなければならない。
3. **受注者**は、アンカー挿入時に何らかの理由によりアンカーの挿入が不可能となった場合は、**設計図書**に関して**監督職員**と**協議**しなければならない。
4. 落橋防止装置工の施工については、第6編 4-7-3 落橋防止装置工の規定によるものとする。

17-20-5 排水施設工

排水施設工の施工については第6編 15-14-3 排水施設工の規定によるものとする。

17-20-6 地覆工

地覆工の施工については、第6編 15-14-4 地覆工の規定によるものとする。

17-20-7 橋梁用防護柵工

橋梁用防護柵工の施工については、第6編 4-7-6 橋梁用防護柵工の規定によるものとする。

17-20-8 橋梁用高欄工

橋梁用高欄工の施工については、第6編 4-7-7 橋梁用高欄工の規定によるものとする。

17-20-9 検査路工

検査路工の施工については、第6編 15-14-7 検査路工の規定によるものとする。

17-20-10 沓座拡幅工

1. **受注者**は、沓座拡幅部分を入念にチップングしなければならない。
2. 沓座拡幅部にアンカーボルト取付け穴の位置が鋼板と一致するよう正確にマーキングしなければならない。
3. 鋼製沓座設置については、**設計図書**によらなければならない。

第21節 横断歩道橋工

17-21-1 一般事項

本節は、横断歩道橋工として横断歩道橋工その他これらに類する工種について定めるものとする。

17-21-2 材 料

床版防水膜、伸縮継手、支承、高欄・手摺に使用する材料は、**設計図書**によるものとする。

17-21-3 横断歩道橋工

横断歩道橋工の施工については、第6編 15-15-3 横断歩道橋工の規定によるものとする。

第22節 橋脚巻立て工

17-22-1 一般事項

本節は、橋脚巻立て工として作業土工（床掘り・埋戻し）、RC橋脚鋼板巻立て工、橋脚コンクリート巻立て工その他これらに類する工種について定めるものとする。

17-22-2 材 料

床版防水膜、伸縮継手、支承、高欄・手摺に使用する材料は、**設計図書**によるものとする。

17-22-3 作業土工（床掘り・埋戻し）

作業土工の施工については、第1編 3-3-3 作業土工（床掘り・埋戻し）の規定によるものとする。

17-22-4 RC橋脚鋼板巻立て工

1. **受注者**は、工事に先立ち、現地を詳細に把握するために現地調査を行い、補強を実施しようとする橋脚及び基礎について、形状や鉄筋の位置、添架物や近接する地下構造物等の状況を把握するとともに、海水または鋼材の腐食を促進させる工場排水等の影響や、鋼材の位置する土中部が常時乾湿を繰り返す環境にあるかどうか等を事前に**確認**しなければならない。
2. **受注者**は、既設橋脚の鉄筋位置の確認方法については、事前に**監督職員**と**協議**しなければならない。
3. 既設橋脚のコンクリート面は、ディスクサンダー等を用いて表面のレイタンスや付着している汚物等を除去しなければならない。
4. **受注者**は、既設コンクリート表面の劣化等の不良部分が著しい場合は、事前に**監督職員**と**協議**しなければならない。
5. **受注者**は、充填する無収縮モルタルの中の水分が既設のコンクリートに吸水されるのを防ぐため、柱の表面に吸水防止剤（エマルジョン系プライマー同等品）を塗布しなければならない。
6. **受注者**は、フーチング定着アンカー孔の穿孔後、孔内の清掃を十分に行うとともに湧水が発生した場合は、**監督職員**と**協議**しなければならない。
7. **受注者**は、アンカー孔及び注入孔等の穴あけ、鋼材の折曲げ加工は、工場で行うことを原則とし、現場で加工する場合は事前に**監督職員**と**協議**しなければならない。
8. 鋼板固定用アンカーは、モルタル注入時の引抜き力に対して確実に抵抗できるように設置するものとする。
9. **受注者**は、鋼板固定用アンカー孔内のほこりを確実に除去しなければならない。
10. **受注者**は、鋼板固定用アンカー孔穿孔時に橋脚の鉄筋やコンクリートに支障のないよう十分注意し、橋脚面に直角になるよう打設しなければならない。
11. フーチング定着用アンカーは、橋脚の鉄筋及びコンクリートに支障のないよう十分に注意し、垂直に穿孔しなければならない。
12. **受注者**は、フーチング定着用アンカー孔穿孔後の孔内は十分に乾燥し、ほこり等は確実に除去してからエポキシ系樹脂を注入し、アンカーを定着させなければならない。

13. フーチング定着用アンカー孔穿孔は、削岩機によるものとする。
14. 鋼板の位置は、コンクリート面と鋼板との間隔を平均 30 mm に保つのを標準とし、鋼板固定用アンカーボルトにて締付け固定するものとする。
15. 鋼板の注入パイプ用孔の形状は、注入方法に適合したものとし、その設置間隔は、100 cm を標準とする。
16. 鋼板下端及び鋼板固定用ボルト周りのシールは、シール用エポキシ系樹脂でシールし、注入圧に対して十分な強度を有し、かつ注入モルタルが漏れないようにするものとする。また、美観にも留意してシールするものとする。
17. 無収縮モルタルの配合において使用する水は、コンクリート用水を使用するものとし、所定のコンシステンシーが得られるように水量を調整するものとする。
18. 無収縮モルタルの練り混ぜは、グラウトミキサーまたはハンドミキサーにて行うのを原則とする。
19. モルタルの練り上がり温度は、10℃～30℃を標準とするが、この範囲外での練り混ぜ温度となる場合は、温水や冷水を用いる等の処置を講ずるものとする。
20. 無収縮モルタルを連続して注入する高さは、注入時の圧力及びモルタルによる側圧等の影響を考慮して、3 m 以下を標準とする。また、必要により補強鋼板が所定の位置、形状を確保できるように治具等を使用して支持するものとする。
21. 無収縮モルタルの注入は、シール用エポキシ系樹脂の硬化を**確認**後、補強鋼板の変形等の異常がないことを**確認**しながら注入ポンプにて低い箇所から注入パイプより丁寧に圧入するものとする。各々の注入パイプから流出するモルタルを**確認**後、順次パイプを閉じ、チェックハンマー等で充填が**確認**されるまで圧入を続け、鋼板上端から下方に平均 2 cm の高さまで圧入するものとする。

注入に際して、モルタル上昇面には流動勾配が発生するため、木製ハンマー等で鋼板表面を叩き、上昇面の平坦性を促してモルタルの充填性を確保するものとする。

注入したモルタルが硬化した後、注入パイプの撤去とシール用エポキシ系樹脂による当該箇所の穴埋め、及び鋼板上端のシール仕上げを行うものとする。
22. **受注者**は、注入を完了した鋼板について、硬化前に鋼板単位毎に番号を付けてチェックハンマー等で注入の**確認**を行い、未充填箇所が認められた場合は、直ちに再注入を行わなければならない。

なお、注入後の確認書（チェックリスト）を**監督職員**に提出しなければならない。
23. **受注者**は、海水や腐食を促進させる工場排水等の影響や常時乾湿を繰り返す環境にある土中部の鋼材の防食処理については、事前に**監督職員**と**協議**しなければならない。
24. 根巻きコンクリート及び中詰めコンクリートのシーリング箇所は、コンクリート打設後 10 日以上経た表面のレイタンス、汚れ、油脂分をサンダーやワイヤブラシ、シンナーを含ませた布等で除去し、コンクリート面の乾燥状態を**確認**した後、コンクリート面用プライマーを塗布するものとする。
25. **受注者**は、鋼板面の汚れや油脂分を除去し、表面の乾燥状態を**確認**した後、鋼板両面用のプライマーを塗布しなければならない。
26. **受注者**は、プライマー塗布に先立ち、シーリング部分の両脇にマスキングテープを貼って養生を行い、周囲を汚さないように注意して施工しなければならない。
27. **受注者**は、施工中、特にコンクリートへのアンカー孔の穿孔と橋脚面の下地処理のために発生する騒音と粉じんについては、第 1 編総則 1-1-36 環境対策の規定によらなければならない。

なお、環境対策のために工法の変更等が必要な場合は、**監督職員**と**協議**しなければならない。

28. **受注者**は、現場溶接部の試験及び検査を、表 17-2 により実施し、その結果を検査時まで**監督職員**に**提出**するものとするしなければならない。

表 17-2 現場溶接部の試験・検査基準

試験項目	試験方法	規格値（評価基準）	検査基準
外観検査		ビード部分に“われ”がないこと、およびその幅、高さに大きな変化がないこと	検査は全溶接箇所を対象とする。
超音波探傷試験	JIS Z 3060	JIS Z 3060 に規定するM 検出レベル3 類以上	重要部位は当該溶接延長の10%以上、一般部位は同じく5%以上の抜取りによる検査を行う。 1 箇所当たりの検査長は30cm 以上とする
浸透探傷試験	JIS Z 2343 -1, 2, 3, 4	ビード部分に“われ”がないこと	外観検査の結果、ビード部分に“われ”の疑いがある箇所を対象とする。

※ 重要部位は、円形柱下端の鉛直継手部（フーチング上面から上に直径Dの範囲）および矩形柱下端の円形鋼板の継手部を指し、その他を一般部位とする。

※※超音波探傷試験の検査箇所は、**監督職員**の**指示**による。

29. 超音波探傷試験の検査技術者は、（一社）日本非破壊検査協会「NDIS0601 非破壊検査技術者認定規定」により認定された2種以上の有資格者とする。

30. 表 17-2 の試験、検査で不合格箇所が出た場合は、同一施工条件で施工されたとみなされる溶接線全延長について検査を実施するものとする。

なお、不合格箇所の処置については、**監督職員**と**協議**するものとする。

31. **受注者**は、補修溶接した箇所は、再度外観検査及び超音波探傷試験を実施しなければならない。

32. 補強鋼板と橋脚コンクリートの隙間の充填材にエポキシ系樹脂を用いる場合には、事前に**監督職員**と**協議**するものとする。

17-22-5 橋脚コンクリート巻立て工

1. 橋脚コンクリート巻立て工の施工については、第1編第5章の無筋、鉄筋コンクリートの規定によるものとする。

2. **受注者**は、工事に先立ち、現地を詳細に把握するために現地調査を行い、補強を実施しようとする橋脚及び基礎について、形状や添架物、近接する地下構造物等の状況を把握するとともに、影響を与えないように施工しなければならない。

3. **受注者**は、鉄筋を既設橋脚に定着させるための削孔を行う場合には、鉄筋位置を**確認**し、損傷を与えないように施工しなければならない。

4. **受注者**は、既設橋脚の巻立て部分を、入念に**チェック**しなければならない。

5. 受注者は、既設コンクリート表面の劣化等の不良部分が著しい場合は、事前に**監督職員**と**協議**しなければならない。

6. 施工中、特にコンクリートへの削孔と橋脚面の下地処理のために発生する騒音と粉じんについては、第1編総則1-1-36 環境対策の規定によるものとする。

なお、環境対策のために工法の変更等が必要な場合は、**監督職員**と**協議**するもの

とする。

第23節 現場塗装工

17-23-1 一般事項

1. 本節は、現場塗装工として橋梁塗装工、道路付属構造物塗装工、張紙防止塗装工、コンクリート面塗装工その他これらに類する工種について定めるものとする。
2. **受注者**は、同種塗装工事に従事した経験を有する塗装作業者を工事に従事させなければならない。

17-23-2 材 料

現場塗装の材料については、第6編4-3-2材料の規定によるものとする。

17-23-3 橋梁塗装工

橋梁塗装工の施工については、第6編15-16-3橋梁塗装工の規定によるものとする。

17-23-4 道路付属構造物塗装工

付属物塗装工の施工については、第6編15-16-3橋梁塗装工の規定によるものとする。

17-23-5 張紙防止塗装工

張紙防止塗装工の施工については、第6編15-16-5張紙防止塗装工の規定によるものとする。

17-23-6 コンクリート面塗装工

コンクリート面塗装工の施工については、第1編3-3-16コンクリート面塗装工の規定によるものとする。

第24節 トンネル工

17-24-1 一般事項

1. 本節は、トンネル工として内装板工、裏込注入工、漏水対策工その他これらに類する工種について定めるものとする。
2. **受注者**は、作業中の照明設備を適切に配置し一般交通の支障とならないよう施工しなければならない。
3. **受注者**は、トンネル修繕箇所に異常を発見したときは、**監督職員と協議**しなければならない。

17-24-2 材 料

内装板に使用する材料は、**設計図書**によるものと、その他の材料については、第1編第2章材料の規定によらなければならない。

17-24-3 内装板工

内装板工の施工については、第6編15-17-2内装板工の規定によるものとする。

17-24-4 裏込注入工

裏込注入工の施工については、第6編15-17-3裏込注入工の規定によるものとする。

17-24-5 漏水対策工

漏水対策工の施工については、第6編15-17-4漏水対策工の規定によるものとする。

第7編 港湾・漁港編

第7編 港湾・漁港編	港-1-1
第1章 材 料	港-1-1
第1節 適 用	港-1-1
第2節 土	港-1-1
1-2-1 一般事項.....	港-1-1
第3節 石材等	港-1-1
1-3-1 一般事項.....	港-1-1
1-3-2 砂.....	港-1-1
1-3-3 砂利、碎石.....	港-1-2
1-3-4 石.....	港-1-2
第4節 骨 材	港-1-3
1-4-1 一般事項.....	港-1-3
1-4-2 セメントコンクリート用骨材.....	港-1-4
1-4-3 路盤材.....	港-1-4
1-4-4 アスファルトコンクリート用骨材.....	港-1-4
1-4-5 フィラー.....	港-1-4
1-4-6 安定処理路盤材.....	港-1-4
第5節 木 材	港-1-4
1-5-1 一般事項.....	港-1-4
第6節 鋼 材	港-1-4
1-6-1 一般事項.....	港-1-4
1-6-2 鋼矢板及び鋼杭.....	港-1-4
1-6-3 鋼板及び形鋼等.....	港-1-4
1-6-4 棒 鋼.....	港-1-5
1-6-5 控 工.....	港-1-5
1-6-6 コンクリート舗装用鋼材.....	港-1-7
第7節 セメント及び混和材料	港-1-7
1-7-1 セメント.....	港-1-7
1-7-2 混和材料.....	港-1-7
1-7-3 コンクリート用水.....	港-1-7

第8節	セメントコンクリート製品	港-1-8
1-8-1	一般事項	港-1-8
第9節	瀝青材料	港-1-8
1-9-1	舗装用アスファルト材	港-1-8
1-9-2	プライムコート及びタックコート	港-1-8
第10節	芝・樹木等	港-1-8
1-10-1	一般事項	港-1-8
第11節	目地材料	港-1-8
1-11-1	目地材	港-1-8
1-11-2	コンクリート舗装用目地材	港-1-8
第12節	防食材料	港-1-9
1-12-1	アルミニウム合金陽極	港-1-9
1-12-2	防食塗装	港-1-9
1-12-3	被覆防食材料	港-1-9
第13節	防舷材	港-1-9
1-13-1	ゴム防舷材	港-1-9
第14節	係船柱	港-1-11
1-14-1	係船柱	港-1-11
第15節	車止め・縁金物	港-1-11
1-15-1	車止め・縁金物	港-1-11
第16節	マット	港-1-12
1-16-1	アスファルトマット	港-1-12
1-16-2	繊維系マット	港-1-12
1-16-3	合成樹脂系マット	港-1-12
1-16-4	ゴムマット	港-1-12
第17節	コンクリート	港-1-12
1-17-1	一般事項	港-1-12

1-17-2	レディーミクストコンクリート.....	港-1-12
1-17-3	コンクリートミキサー船.....	港-1-13
1-17-4	現場練りコンクリート.....	港-1-13
1-17-5	暑中コンクリート.....	港-1-13
1-17-6	寒中コンクリート.....	港-1-13
1-17-7	水中コンクリート.....	港-1-13
1-17-8	袋詰コンクリート.....	港-1-13
1-17-9	水中不分離性コンクリート.....	港-1-13
1-17-10	プレパックドコンクリート.....	港-1-13
1-17-11	コンクリート舗装.....	港-1-13
第18節 アスファルトコンクリート		港-1-14
1-18-1	アスファルト舗装.....	港-1-14
第19節 その他		港-1-14
1-19-1	ペーパードレーン.....	港-1-14
1-19-2	路盤紙.....	港-1-15
1-19-3	防砂目地板（裏込・裏埋工）.....	港-1-15
1-19-4	区画線及び道路標示.....	港-1-15
1-19-5	道路標識.....	港-1-15
1-19-6	防護柵.....	港-1-15
1-19-7	溶接材.....	港-1-15
1-19-8	ガス切断材.....	港-1-15
1-19-9	汚濁防止膜.....	港-1-15
第2章 共通仮設		港-2-1
第1節 適用		港-2-1
第2節 汚濁防止膜工		港-2-1
2-2-1	一般事項.....	港-2-1
2-2-2	水質汚濁防止膜.....	港-2-1
第3章 無筋・鉄筋コンクリート		港-3-1
第1節 適用		港-3-1
第2節 適用すべき諸基準		港-3-1

第3節	レディーミクストコンクリート	港-3-2
第4節	コンクリートミキサー船	港-3-2
第5節	現場練りコンクリート	港-3-2
第6節	運搬打設工	港-3-2
第7節	暑中コンクリート	港-3-2
第8節	寒中コンクリート	港-3-2
第9節	鉄筋工	港-3-2
第10節	型枠及び支保工	港-3-2
第11節	水中コンクリート	港-3-3
第12節	袋詰コンクリート	港-3-3
第13節	水中不分離性コンクリート	港-3-3
第14節	プレパックドコンクリート	港-3-3
第4章	一般施工	港-4-1
第1節	適用	港-4-1
第2節	適用すべき諸基準	港-4-1
第3節	浚渫工	港-4-2
4-3-1	浚渫工	港-4-2
第4節	土捨工	港-4-2
4-4-1	一般事項	港-4-2
4-4-2	土運船運搬工	港-4-2
4-4-3	揚土土捨工	港-4-3

4-4-4	排砂管設備工.....	港-4-4
第5節	海上地盤改良工	港-4-4
4-5-1	一般事項.....	港-4-4
4-5-2	床掘工.....	港-4-4
4-5-3	排砂管設備工.....	港-4-5
4-5-4	土運船運搬工.....	港-4-5
4-5-5	揚土土捨工.....	港-4-6
4-5-6	置換工.....	港-4-6
4-5-7	圧密・排水工.....	港-4-6
4-5-8	締固工.....	港-4-8
4-5-9	固化工.....	港-4-10
第6節	基礎工	港-4-13
4-6-1	一般事項.....	港-4-13
4-6-2	基礎盛砂工.....	港-4-13
4-6-3	洗掘防止工.....	港-4-13
4-6-4	基礎捨石工.....	港-4-14
4-6-5	袋詰コンクリート工.....	港-4-14
4-6-6	基礎ブロック工.....	港-4-14
4-6-7	水中コンクリート工.....	港-4-15
4-6-8	水中不分離性コンクリート工.....	港-4-15
第7節	本體工（ケーソン式）	港-4-15
4-7-1	一般事項.....	港-4-15
4-7-2	ケーソン製作工.....	港-4-15
4-7-3	ケーソン進水据付工.....	港-4-16
4-7-4	中詰工.....	港-4-21
4-7-5	蓋コンクリート工.....	港-4-22
4-7-6	蓋ブロック工.....	港-4-22
第8節	本體工（ブロック式）	港-4-23
4-8-1	一般事項.....	港-4-23
4-8-2	本體ブロック製作工.....	港-4-23
4-8-3	本體ブロック据付工.....	港-4-23
4-8-4	中詰工.....	港-4-24

4-8-5	蓋コンクリート工.....	港-4-24
4-8-6	蓋ブロック工.....	港-4-24
第9節	本體工（場所打式）	港-4-24
4-9-1	一般事項.....	港-4-24
4-9-2	場所打コンクリート工.....	港-4-24
4-9-3	水中コンクリート工.....	港-4-25
4-9-4	プレパックドコンクリート工.....	港-4-25
4-9-5	水中不分離性コンクリート工.....	港-4-25
第10節	本體工（捨石・捨ブロック式）	港-4-25
4-10-1	一般事項.....	港-4-25
4-10-2	洗掘防止工.....	港-4-25
4-10-3	本體捨石工.....	港-4-25
4-10-4	捨ブロック工.....	港-4-26
4-10-5	場所打コンクリート工.....	港-4-26
第11節	本體工（鋼矢板式）	港-4-27
4-11-1	一般事項.....	港-4-27
4-11-2	鋼矢板工.....	港-4-27
4-11-3	控 工.....	港-4-28
第12節	本體工（コンクリート矢板式）	港-4-32
4-12-1	一般事項.....	港-4-32
4-12-2	コンクリート矢板工.....	港-4-32
4-12-3	控 工.....	港-4-33
第13節	本體工（鋼杭式）	港-4-33
4-13-1	一般事項.....	港-4-33
4-13-2	鋼杭工.....	港-4-33
第14節	本體工（コンクリート杭式）	港-4-34
4-14-1	一般事項.....	港-4-34
4-14-2	コンクリート杭工.....	港-4-34

第15節 被覆・根固工	港-4-34
4-15-1 一般事項.....	港-4-34
4-15-2 被覆石工.....	港-4-34
4-15-3 袋詰コンクリート工.....	港-4-35
4-15-4 被覆ブロック工.....	港-4-35
4-15-5 根固ブロック工.....	港-4-36
4-15-6 水中コンクリート工.....	港-4-36
4-15-7 水中不分離性コンクリート工.....	港-4-36
4-15-8 サンドマスチック工.....	港-4-36
第16節 上部工	港-4-37
4-16-1 一般事項.....	港-4-37
4-16-2 上部コンクリート工.....	港-4-37
4-16-3 上部ブロック工.....	港-4-38
第17節 付属工	港-4-38
4-17-1 一般事項.....	港-4-38
4-17-2 係船柱工.....	港-4-38
4-17-3 係船環工.....	港-4-44
4-17-4 防舷材工.....	港-4-45
4-17-5 車止・縁金物工.....	港-4-46
4-17-6 防食工.....	港-4-47
第18節 消波工	港-4-49
4-18-1 一般事項.....	港-4-49
4-18-2 洗掘防止工.....	港-4-49
4-18-3 消波ブロック工.....	港-4-49
第19節 裏込・裏埋工	港-4-50
4-19-1 一般事項.....	港-4-50
4-19-2 裏込工.....	港-4-50
4-19-3 裏埋工.....	港-4-51
4-19-4 裏埋土工.....	港-4-52
第20節 埋立工	港-4-52
4-20-1 一般事項.....	港-4-52

4-20-2	余水吐工.....	港-4-52
4-20-3	固化工.....	港-4-52
4-20-4	埋立工.....	港-4-52
4-20-5	排砂管設備工.....	港-4-53
4-20-6	土運船運搬工.....	港-4-53
4-20-7	揚土埋立工.....	港-4-53
4-20-8	埋立土工.....	港-4-54
第21節 陸上地盤改良工		港-4-54
4-21-1	一般事項.....	港-4-54
4-21-2	圧密・排水工.....	港-4-54
4-21-3	締固工.....	港-4-54
4-21-4	固化工.....	港-4-54
第22節 土工		港-4-54
4-22-1	一般事項.....	港-4-54
4-22-2	掘削工.....	港-4-54
4-22-3	盛土工.....	港-4-55
4-22-4	路床盛土工.....	港-4-55
4-22-5	排水処理工.....	港-4-56
4-22-6	伐開工.....	港-4-56
4-22-7	法面工.....	港-4-56
第23節 舗装工		港-4-56
4-23-1	一般事項.....	港-4-56
4-23-2	路床工.....	港-4-57
4-23-3	コンクリート舗装工.....	港-4-57
4-23-4	アスファルト舗装工.....	港-4-57
4-23-5	道路付属工.....	港-4-57
第24節 維持補修工		港-4-57
4-24-1	一般事項.....	港-4-57
4-24-2	維持塗装工.....	港-4-58
4-24-3	防食工.....	港-4-60

第 25 節	構造物撤去工	港-4-60
4-25-1	一般事項.....	港-4-60
4-25-2	取壊し工.....	港-4-60
4-25-3	撤去工.....	港-4-60
第 26 節	仮設工	港-4-62
4-26-1	一般事項.....	港-4-62
4-26-2	仮設鋼矢板工.....	港-4-62
4-26-3	仮設鋼管杭・鋼管矢板工.....	港-4-62
4-26-4	仮設道路工.....	港-4-62
第 27 節	雑工	港-4-63
4-27-1	一般事項.....	港-4-63
4-27-2	現場鋼材溶接工.....	港-4-63
4-27-3	現場鋼材切断工.....	港-4-64
4-27-4	その他雑工.....	港-4-65

第7編 港湾・漁港編

第1章 材 料

第1節 適 用

1. 工事に使用する材料は、**設計図書**に品質規格を特に明示した場合を除き、本章の規定によるものとする。
2. 本章に特に定めてない事項については、第1編共通編によるものとする。

第2節 土

1-2-1 一般事項

1. 工事に使用する材料の種類、品質及び形状寸法は、**設計図書**の定めによるものとする。
2. 浚渫土砂等を使用する場合の採取区域、深度等は、**設計図書**の定めによるものとする。なお、**受注者**は、**設計図書**に採取場所の指定がない場合、施工に先立ち使用する材料の試験成績表及び産地を明示した書類を**監督職員**に**提出**し、**承諾**を得なければならない。
3. 土の代替としてスラグ類（鉄鋼スラグ、非鉄スラグ、熔融スラグ等）を使用する場合は、「港湾・空港等整備におけるリサイクルガイドライン(改訂)(平成27年12月)」を参考にするものとし、「コンクリート用骨材又は道路用等のスラグ類に化学物質 評価方法を導入する指針に関する検討会総合報告書（経済産業省産業技術環境局平成24年3月）に示された循環資材の主な用途に対する環境安全品質と環境安全形式検査方法」の「土工」の基準を満足する試験成績表を受注者の責任において整備、保管し、**監督職員**または**検査職員**の請求があった場合は、速やかに**提示**するとともに、検査時まで**提出**しなければならない。

第3節 石材等

1-3-1 一般事項

工事に使用する砂及び砕石は、異物の混入のないものでなければならない。

1-3-2 砂

1. 敷砂、改良杭及び置換に使用する砂は、「図1-1 使用砂の粒径加積曲線」に示す範囲で、透水性の良いものでなければならない。なお、シルト含有量は、**設計図書**の定めによるものとする。

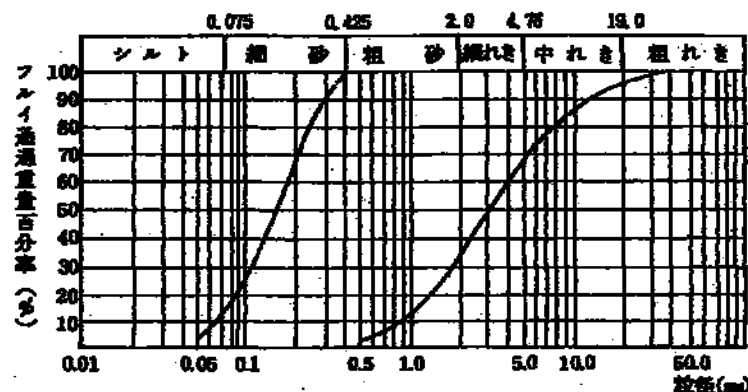


図 1-1 使用砂の粒径加積曲線

2. 本条第 1 項以外の工事で使用する砂の品質及び形状寸法は、**設計図書**の定めによるほか、本仕様書における関係条項の規程に適合するものとする。
3. 砂の代替としてスラグ類（鉄鋼スラグ、非鉄スラグ、熔融スラグ等）を使用する場合は、「港湾・空港等整備におけるリサイクルガイドライン(改訂)(平成 27 年 12 月)」を参考にするものとし、「コンクリート用骨材又は道路用等のスラグ類に化学物質評価方法を導入する指針に関する検討会総合報告書（経済産業省産業技術環境局平成 24 年 3 月）に示された循環資材の主な用途に対する環境安全品質と環境安全形式検査方法」の「地盤改良工、土工」の基準を満足する試験成績表を受注者の責任において整備、保管し、**監督職員**または**検査職員**の請求があった場合は、速やかに**提示**するとともに、検査時まで**提出**しなければならない。

1-3-3 砂利、碎石

1. 工事に使用する砂利、碎石の品質及び形状寸法は、**設計図書**の定めによるほか、本仕様書における関係条項の規程に適合するものとする。
2. 砂利・碎石の代替としてスラグ類（鉄鋼スラグ、非鉄スラグ、熔融スラグ等）を使用する場合は、「港湾・空港等整備におけるリサイクルガイドライン(改訂)(平成 27 年 12 月)」を参考にするものとし、「コンクリート用骨材又は道路用等のスラグ類に化学物質評価方法を導入する指針に関する検討会総合報告書（経済産業省産業技術環境局平成 24 年 3 月）に示された循環資材の主な用途に対する環境安全品質と環境安全形式検査方法」の「土工」の基準を満足する試験成績表を受注者の責任において整備、保管し、**監督職員**または**検査職員**の請求があった場合は、速やかに**提示**するとともに、検査時まで**提出**しなければならない。

1-3-4 石

1. 工事に使用する石は、JIS A5003、JIS A5006 の硬岩以上のものとする。なお、J

I Sに規定する割ぐり石には、「これらに準じる岩石」として鉄鋼スラグ水和固化体製人工石材（以下、「人工石材」と称する。）を含むものとする。ただし、軟石は使用してはならない。

2. 石は、扁平細長ではなく、風化凍壊の恐れのないものでなければならない。
3. 石の比重及び規格等は、**設計図書**の定めによるものとする。
4. **受注者**は、施工に先立ち石の比重の試験成績表及び産地を明示した書類を**監督職員**に提出し、**承諾**を得なければならない。ただし、長崎県が実施する原石山実地検査の結果、使用可とされているものについては上記書類の写しを**提出**することで、**承諾**に替えるものとする。
5. **設計図書**の定めにより鉄鋼スラグ水和固化製人工石材を使用する場合は、「港湾・空港等整備におけるリサイクルガイドライン(改訂)(平成 27 年 12 月)」を参考にすものとし、「コンクリート用骨材又は道路用等のスラグ類に化学物質評価方法を導入する指針に関する検討会総合報告書（経済産業省産業技術環境局 平成 24 年 3 月）に示された循環資材の主な用途に対する環境安全品質と環境安全形式検査方法」の「基礎工、本体工、被覆・根固・消波工、裏込・裏埋工（港湾工事）」の基準を満足する試験成績表を受注者の責任において整備、保管し、**監督職員**または**検査職員**の請求があった場合は、速やかに**提示**するとともに、検査時まで**提出**しなければならない。

第4節 骨 材

1-4-1 一般事項

道路用砕石、コンクリート用砕石及びコンクリート用スラグ骨材及びコンクリート用再生骨材Hは、第1編共通編第2章材料第5節骨材の規定によるものとする。

なお、骨材の代替としてスラグ類（鉄鋼スラグ、非鉄スラグ、熔融スラグ等）を使用する場合は、「港湾・空港等整備におけるリサイクルガイドライン(改訂)(平成 27 年 12 月)」を参考にすものとし、「コンクリート用骨材又は道路用等のスラグ類に化学物質評価方法を導入する指針に関する検討会総合報告書（経済産業省産業技術環境局平成 24 年 3 月）に示された循環資材の主な用途に対する環境安全品質と環境安全形式検査方法」の「コンクリート工、コンクリート製品又は舗装工」の基準を満足する試験成績表を受注者の責任において整備、保管し、**監督職員**または**検査職員**の請求があった場合は、速やかに**提示**するとともに、検査時まで**提出**しなければならない。

1-4-2 セメントコンクリート用骨材

セメントコンクリート用骨材については、第1編共通編第2章材料第5節骨材の規定によるものとする。

1-4-3 路盤材

路盤材については、第1編共通編第3章一般施工第6節一般舗装工の規定によるものとする。

1-4-4 アスファルトコンクリート用骨材

アスファルトコンクリート用骨材については、第1編共通編第2章材料第5節骨材の規定によるものとする。

1-4-5 フィラー

フィラーについては、第1編共通編第2章材料第5節骨材の規定によるものとする。

1-4-6 安定処理路盤材

セメント及びアスファルト安定処理路盤に使用する材料は、**設計図書**の定めによるものとする。

第5節 木 材

1-5-1 一般事項

工事に使用する木材については、第1編共通編第2章材料第6節木材の規定によるものとする。

第6節 鋼 材

1-6-1 一般事項

工事に使用する鋼材については、第1編共通編第2章材料第7節鋼材の規定によるものとする。

1-6-2 鋼矢板及び鋼杭

1. 鋼矢板及び鋼杭については、第1編共通編第2章材料第7節鋼材の規定によるものとする。
2. 鋼矢板及び鋼杭の種類、材質及び形状寸法は、**設計図書**の定めによるものとする。

1-6-3 鋼板及び形鋼等

鋼板及び形鋼等は、以下の規格に適合しなければならない。

JIS G 3101「一般構造用圧延鋼材」

- JIS G 3192 「熱間圧延形鋼の形状、寸法、質量及びその許容差」
- JIS G 3193 「熱間圧延鋼板及び鋼帯の形状、寸法、質量及びその許容差」
- JIS G 3194 「熱間圧延平鋼の形状、寸法、質量及びその許容差」
- JIS G 3106 「溶接構造用圧延鋼材」
- JIS G 3114 溶接構造用耐候性熱間圧延鋼材
- JIS G 3444 「一般構造用炭素鋼管」
- JIS G 3466 「一般構造用角形鋼管」

1-6-4 棒 鋼

1. 工事に使用する鉄筋の種類、材質及び形状寸法は**設計図書**の定めによるものとする。
2. 普通棒鋼及び異形棒鋼は、以下の規格に適合しなければならない。
 - JIS G 3101 「一般構造用圧延鋼材」
 - JIS G 3112 「鉄筋コンクリート用棒鋼」
 - JIS G 3117 「鉄筋コンクリート用再生棒鋼」
 - JIS G 3109 「P C 鋼棒」
 - JIS G 3137 「細径異形 P C 鋼棒」
 - JIS G 3191 「熱間圧延棒鋼及びバーインコイルの形状、寸法、質量及びその許容差」

1-6-5 控 工

1. 腹起し
 - (1) 腹起し（付属品を含む。）の材質及び形状寸法は、**設計図書**の定めによるものとする。
 - (2) 鋼板及び形鋼は、「JIS G 3101 一般構造用圧延鋼材」に適合しなければならない。
2. タイロッド
 - (1) タイロッドの材質及び形状寸法は、**設計図書**の定めによるものとする。なお、**受注者**は、製作に先立ちタイロッド及び付属品の図面を**監督職員**に提出しなければならない。
 - (2) 高張力鋼は、「表 1-1 高張力鋼の機械的性質」に適合しなければならない。
 - (3) 高張力鋼以外の鋼材は、「JIS G 3101 一般構造用圧延鋼材」に適合しなければならない。

- (4) タイロッドの製造方法は、アプセット方法によらなければならない。
- (5) タイロッドの本体と付属品の各部材を組み合わせた場合の引張強度は、本体の棒径部の引張強度の規格値以上でなければならない。

表 1 - 1 高張力鋼の機械的性質

種 類	降伏点応力 N/mm ²	引張強度 N/mm ²	伸び %
高張力鋼 490	325 以上	490 以上	22 以上
〃 590	390 以上	590 以上	21 以上
〃 690	440 以上	690 以上	19 以上
〃 740	540 以上	740 以上	17 以上

注) 応力度は特性値を示す。

3. タイワイヤー

- (1) タイワイヤーの材質、形状寸法及び許容引張荷重は、**設計図書**の定めによるものとする。
- (2) **受注者**は、製作に先立ち、種類、呼び名、ヤング係数、断面積、単位質量、破断強度、降伏点応力度等の規格値を**監督職員**に提出し、**承諾**を得なければならない。
- (3) タイワイヤーの化学成分は、「JIS G 3502 ピアノ線材」又は「JIS G 3506 硬鋼線材」に適合しなければならない。
- (4) タイワイヤーの機械的性質は、「JIS G 3536 PC 鋼線及びPC 鋼より線」又は「JIS G 3521 硬鋼線」に適合しなければならない。
- (5) 本体の鋼材は、被覆材を用いて、連続して防せい（錆）加工を行わなければならない。
- (6) 定着具付近の被覆材は、定着具とラップし、かつ、十分な水密性を保たなければならない。
- (7) 定着具の先端は、端部栓等を用いて、十分な水密性を保たなければならない。
- (8) 定着具は、ナット締めでなければならない。なお、ねじ切り長さに余裕を持ち、取り付ける際に長さの調節が可能なものを用いなければならない。
- (9) **受注者**は、付属品の製作に先立ち、図面を**監督職員**に提出しなければならない。
- (10) タイワイヤーの本体及び定着具を組み合わせた引張強度は、本体の鋼線部の引張強度の規格値以上でなければならない。

4. 支保材の種類及び形状寸法は、**設計図書**の定めによるものとする。

1-6-6 コンクリート舗装用鋼材

1. ダウエルバーは、「JIS G 3112 鉄筋コンクリート用棒鋼 (SR235)」又は「JIS G 3101 一般構造用圧延鋼材 (SS400)」に適合しなければならない。
なお、形状寸法は、**設計図書**の定めによるものとする。
2. タイバーは、「JIS G 3112 鉄筋コンクリート用棒鋼 (SD295A または SD345)」に適合しなければならない。なお、形状寸法は、**設計図書**の定めによるものとする。
3. チェアーは、「JIS G 3112 鉄筋コンクリート用棒鋼 (SR235, SD295A または SD345)」又は、「JIS G 3117 鉄筋コンクリート用再生棒鋼 (SRR235, SDR295)」に適合しなければならない。なお、形状寸法は、**設計図書**の定めによるものとする。
4. クロスバーは、「JIS G 3112 鉄筋コンクリート用棒鋼 (SD295A または SD345)」又は「JIS G 3117 鉄筋コンクリート用再生棒鋼 (SDR295)」に適合しなければならない。なお、形状寸法は、**設計図書**の定めによるものとする。
5. 鉄網は、「JIS G 3551 溶接金網及び鉄筋格子」に適合しなければならない。なお、形状寸法は、**設計図書**の定めによるものとする。

第7節 セメント及び混和材料

1-7-1 セメント

1. 工事に使用するセメントの種類は、**設計図書**の定めによるものとする。
2. セメントについては、第1編共通編第2章材料第8節セメント及び混和剤の規定によるものとする。

1-7-2 混和材料

1. 工事に使用する混和材料の種類は、**設計図書**の定めによるものとする。
2. 混和材料については、第1編共通編第2章材料第8節セメント及び混和剤の規定によるものとする。

1-7-3 コンクリート用水

コンクリートに使用する水については、第1編共通編第2章材料第8節セメント及び混和剤の規定によるものとする。

第8節 セメントコンクリート製品

1-8-1 一般事項

セメントコンクリート製品については、第1編共通編第2章材料第9節セメントコンクリート製品の規定によるものとする。

第9節 瀝青材料

1-9-1 舗装用アスファルト材

舗装用石油アスファルトについては、第1編共通編第2章材料第10節瀝青材料の規定によるものとする。

1-9-2 プライムコート及びタックコート

プライムコート及びタックコートについては、第1編共通編第2章材料第10節瀝青材料の規定によるものとする。

第10節 芝・樹木等

1-10-1 一般事項

芝・樹木等については、第9編植栽工事の規程によるものとする。

第11節 目地材料

1-11-1 目地材

工事に使用する目地材については、設計図書の定めによるものとする。

1-11-2 コンクリート舗装用目地材

1. 目地板は、次によらなければならない。
 - (1) 目地板は、コンクリート板の膨張収縮によく追従するものでなければならない。
 - (2) 目地板の種類及び形状寸法は設計図書の定めによるものとする。
2. 注入目地材は、加熱注入式高弾性タイプでコンクリート版の膨張収縮時の追従性、コンクリートとの付着性、不溶性、不透水性、不流動性、耐衝撃性及び耐久性の優れたものとしなければならない。

第12節 防食材料

1-12-1 アルミニウム合金陽極

1. 電気防食は、アルミニウム合金陽極を使用した流電陽極方式によらなければならない。
2. 防食電流密度及び耐用年数は、**設計図書**の定めによるものとする。
3. 陽極の陽極電位（閉路電位）は、 $-1,050\text{mV}$ 以下（vs 飽和甘こう電極(SCE)）、発生電流量は $2,600\text{A}\cdot\text{h}/\text{kg}$ 以上とする。なお、**受注者**は、試験成績表を事前に**監督職員**に提出しなければならない。

1-12-2 防食塗装

防食塗装の種類及び品質は、**設計図書**の定めによるものとする。

1-12-3 被覆防食材料

1. 被覆防食の種類及び品質は、**設計図書**の定めによるものとする。
2. モルタル被膜に使用する材料は、次によらなければならない。
 - (1) コンクリートを使用する場合のコンクリートの強度は、**設計図書**の定めによるものとする。
 - (2) モルタル及びコンクリートの品質は、**設計図書**の定めによるものとする。
 - (3) スタッドジベル等の規格及び品質は、**設計図書**の定めによるものとする。
 - (4) モルタル被膜に使用する型枠は、次によらなければならない。
 - ① 型枠は、図面に定める被覆防食の形状寸法を正確に確保しなければならない。
 - ② 保護カバーとして残す工法に使用する型枠は、気密性が高く耐食性のすぐれた材質のものとする。
 - (5) **受注者**は、施工に先立ちペトロラタム被膜の保護カバーの材質は設計図書の定めによるものとする。

第13節 防舷材

1-13-1 ゴム防舷材

1. 防舷材に使用するゴムは、次によるものとする。
 - (1) ゴムは、カーボンブラック配合の天然若しくは合成ゴム又はこれらを混合した加硫物でなければならない。
 - (2) ゴムは、耐老化性、耐海水性、耐オゾン性、耐磨耗性等を有しなければならない。
 - (3) ゴムは、均質で、異物の混入、気泡、きず、き裂及びその他有害な欠点がないものでなければならない。

2. 取付用鉄板内蔵型防舷材は、鉄板とゴム本体部を、強固に加硫接着し、鉄板が露出しないようゴムで被覆しなければならない。
3. ゴムの物質的性質は、次によらなければならない。
- (1) ゴムの物理的性質は、「表1-2 ゴムの物理的性質」の規格に適合しなければならない。
- (2) 物理試験は、「表1-2 ゴムの物理的性質」の試験項目を「JIS K 6250 ゴム—物理試験方法通則」「JIS K 6251 加硫ゴム及び熱可塑性ゴム—引張特性の求め方」「JIS K 6253-3 加硫ゴム及び熱可塑性ゴム—硬さの求め方—(デュロメータ硬さ)」「JIS K 6257 加硫ゴムの老化試験方法」「JIS K 6259-1 加硫ゴム及び熱可塑性ゴム—耐オゾン性の求め方(静的オゾン劣化試験及び動的オゾン劣化試験)」によって行わなければならない。なお、硬さ、老化及び耐オゾン性試験は、次の方法によらなければならない。

硬さ試験(JIS K 6253-3)	デュロメータ硬さ試験(タイプA)
老化試験(JIS K 6257)	ノーマルオープン法
	試験温度 : 70 ± 1 °C
	+0
	試験時間 : 96 ± 2 時間
耐オゾン試験(JIS K 6259-1)	オゾン濃度 : 50 ± 5pphm
	試験温度 : 40 ± 2°C
	試験時間 : 72 時間
	伸 度 : 20 ± 2%伸長

表1-2 ゴムの物理的性質

試験項目	基準	値	試験規格
促進 老化 試験	引張強さ	加熱前値の80%以上	JIS K 6251
	伸び	加熱前値の80%以上	JIS K 6251
	硬さ	加熱前値の+8を超えないこと	JIS K 6253-3
耐オゾン性	静的オゾン劣化	72 時間後に目視でき裂が発生しないこと	JIS K 6259-1

4. ゴム防舷材の耐久性は、次の性能を有するものとする。耐久性を有することについて、受注者は、ゴム防舷材耐久性証明事業を実施する機関の証明書を事前に**監督職員**に提出し、**承諾**を得なければならない。

耐久性：市販されている形状・性能等級が同等な最小サイズ以上の防舷材を用い、最大 150 秒間でメーカーの定める標準歪率まで 3,000 回の繰り返し圧縮試験を実施してもクラックや欠陥がないこと。

5. 防舷材の取付金具の種類、材質及び形状寸法は、**設計図書**の定めによるものとする。

第 14 節 係船柱

1-14-1 係船柱

- 係船柱及び付属品の材質は、「表 1-3 係船柱及び付属品の材質」の規格に適合しなければならない。
- 頭部穴あき型係船柱の中詰コンクリートは、上部コンクリートと同品質でなければならない。

表 1-3 係船柱及び付属品の材質

名 称	材 質
係船柱本体	JIS G 5101 SC450
アンカーボルト	JIS G 3101 SS400
六角ナット	JIS B 1181 並 3 級、4T
平座金	JIS B 1256 並丸、鋼
アンカー板	JIS G 3101 SS400 又は JIS G 5101 SC450

第 15 節 車止め・縁金物

1-15-1 車止め・縁金物

- 車止め・縁金物の材質、形状寸法及び配置は、**設計図書**の定めによるものとする。
- 鋼 製
 - 車止め及び付属品の材質は、「JIS G 3101 一般構造用圧延鋼材(SS400)」に適合しなければならない。なお、材質は、「表 1-4 車止め及び付属品の材質規格」に示すものでなければならない。
 - コンクリートは、上部コンクリートと同品質のものでなければならない。
 - 塗料について、新設の場合は、4-24-2 維持塗装工の規定によるものとする。なお、これにより難しい場合は、**監督職員**の承諾を得なければならない。

表 1-4 車止め及び付属品の材質規格

名 称	規 格
車 止 め	JIS G 3193 鋼板
ア ン グ ル	JIS G 3192 等辺山形鋼
基 礎 ボ ル ト	JIS B 1178 J形
六 角 ナ ッ ト	JIS B 1181 並 3、7H、4T

3. その他

鋼製以外の車止めは、**設計図書**の定めによるものとする。

第 16 節 マ ッ ト

1-16-1 アスファルトマット

1. マットの厚さ、強度、補強材及びアスファルト合材の配合は、**設計図書**の定めによるものとする。
2. 吊上げ用ワイヤーロープは、脱油処理されたものとし、滑り止め金具を取り付けなければならない。
3. **受注者**は、製作に先立ち、アスファルト合材の配合**報告書**を**監督職員**に**提出**し、**承諾**を得なければならない。

1-16-2 繊維系マット

繊維系マットは、耐腐食性に富むものでなければならない。また、マットの厚さ、伸び、引裂、引張強度及び縫製部の引張強度は、**設計図書**の定めによるものとする。

1-16-3 合成樹脂系マット

合成樹脂系マットは、耐腐食性に富むものでなければならない。また、マットの厚さ、伸び、引裂、引張強度及び構造は、**設計図書**の定めによるものとする。

1-16-4 ゴムマット

ゴムマットは、耐腐食性に富むものでなければならない。また、マットの厚さ、硬度、伸び、引裂、引張強度及び構造は、**設計図書**の定めによるものとする。

第 17 節 コンクリート

1-17-1 一般事項

受注者は、コンクリートの使用にあたっては、第 1 編共通編第 5 章無筋・鉄筋コンクリートの規定によるものとする。

1-17-2 レディーミクストコンクリート

レディーミクストコンクリートについては、第 1 編共通編第 5 章無筋・鉄筋コン

クリート第3節レディーミクストコンクリートの規定によるものとする。

1-17-3 コンクリートミキサー船

コンクリートミキサー船については、第1編共通編第5章無筋・鉄筋コンクリート第4節コンクリートミキサー船の規定によるものとする。

1-17-4 現場練りコンクリート

現場練りコンクリートについては、第1編共通編第5章無筋・鉄筋コンクリート第5節現場練りコンクリートの規定によるものとする。

1-17-5 暑中コンクリート

暑中コンクリートについては、第1編共通編第5章無筋・鉄筋コンクリート第9節暑中コンクリートの規定によるものとする。

1-17-6 寒中コンクリート

寒中コンクリートについては、第1編共通編第5章無筋・鉄筋コンクリート第10節寒中コンクリートの規定によるものとする。

1-17-7 水中コンクリート

水中コンクリートについては、第1編共通編第5章無筋・鉄筋コンクリート第12節水中コンクリートの規定によるものとする。

1-17-8 袋詰コンクリート

袋詰コンクリートについては、第1編共通編第5章無筋・鉄筋コンクリート第15節袋詰コンクリートの規定によるものとする。

1-17-9 水中不分離性コンクリート

水中不分離性コンクリートについては、第1編共通編第5章無筋・鉄筋コンクリート第13節水中不分離性コンクリートの規定によるものとする。

1-17-10 プレパックドコンクリート

プレパックドコンクリートについては、第1編共通編第5章無筋・鉄筋コンクリート第14節プレパックドコンクリートの規定によるものとする。

1-17-11 コンクリート舗装

1. エプロン舗装に使用するコンクリートの強度は、**設計図書**の定めによるものとする。
2. エプロン舗装に使用するコンクリートの品質は、**設計図書**に定めのない場合、次によるものとする。
 - (1) 粗骨材の最大寸法は、40mmとする。

(2) スランプは、2.5cm又は沈下度30秒とする。ただし、**受注者**は、やむを得ず手仕上げ又は簡易な機械による施工を行う場合、**監督職員の承諾**を得てスランプ6.5を使用できる。

(3) 空気量は、4.5%とする。

3. 道路舗装については、第1編第3章第6節一般舗装工の規程によるものとする。

第18節 アスファルトコンクリート

1-18-1 アスファルト舗装

1. エプロン舗装に使用する加熱アスファルト混合物は、「表1-5マーシャル試験に対する表層及び基層の基準値」に示す基準値に適合しなければならない。なお、付き固め回数75回の欄は、設計荷重のタイヤ接地圧が0.7Mpa以上、若しくは大型交通が特に多くわだち掘れが生じる場合に適用する。

表1-5 マーシャル試験に対する表層及び基層の基準値

用途	表層用		基層用	
	50回	75回	50回	75回
マーシャル安定試験 突き固め回数	50回	75回	50回	75回
マーシャル安定度 (kN)	4.90以上	8.80以上	4.90以上	8.80以上
フロー値 (1/100cm)	20~40	20~40	15~40	15~40
空隙率 (%)	3~5	2~5	3~6	3~6
飽和度 (%)	75~85	75~85	65~80	65~85

2. 道路舗装については、第1編共通編第3章一般施工第6節一般舗装工の規定によるものとする。

第19節 その他

1-19-1 ペーパードレーン

1. ドレーン用ペーパー、プラスチックボード等のドレーン材の品質及び形状寸法は、**設計図書**の定めによるものとする。
2. **受注者**は、施工に先立ちドレーン材の試験成績表を**監督職員**に提出しなければならない。

1-19-2 路盤紙

路盤紙の品質及び形状寸法は、**設計図書**の定めによるものとする。

1-19-3 防砂目地板（裏込・裏埋工）

防砂目地板の材料及び品質は、**設計図書**の定めによるものとする。

1-19-4 区画線及び道路標示

区画線及び道路標示の材料及び品質については、第1編共通編第2章材料第1.4節道路標識及び区画線の規定によるものとする。

1-19-5 道路標識

道路標識の材料及び品質については、第1編共通編第2章材料第1.4節道路標識及び区画線の規定によるものとする。

1-19-6 防護柵

防護柵の材料及び品質については、第1編共通編第2章材料第7節鋼材の規定によるものとする。

1-19-7 溶接材

溶接材については、第1編共通編第2章材料第7節鋼材の規定によるものとする。

1-19-8 ガス切断材

切断に使用する酸素ガス及び溶解アセチレンは「JIS K 1101 酸素」及び「JIS K 1902 溶解アセチレン」の規格に適合しなければならない。

1-19-9 汚濁防止膜

1. **受注者**は、耐腐食性に富むカーテンを選定しなければならない。なお、**設計図書**に品質が指定されている場合は、それに従わなければならない。
2. **受注者**は、施工に先立ち汚濁防止膜の構造図を**監督職員**に**提出**しなければならない。

第2章 共通仮設

第1節 適用

1. 本章は、各工事において共通的に使用する汚濁防止膜工について適用するものとする。
2. 本章に特に定めのない事項については、第1編共通編第2章材料の規定によるものとする。

第2節 汚濁防止膜工

2-2-1 一般事項

本節は、汚濁防止膜工として水質汚濁防止膜の設置・管理・撤去について定めるものとする。

2-2-2 水質汚濁防止膜

1. **受注者**は、**設計図書**の定めにより、汚濁防止膜を設置するものとする。
2. **受注者**は、汚濁防止膜の設置及び撤去時期、施工方法及び手順について工事着手前に検討し、施工しなければならない。
3. **受注者**は、**設計図書**の定めにより、汚濁防止膜の枠方式を使用するものとする。
4. **受注者**は、**設計図書**の定めにより、汚濁防止膜に浮標灯又は標識灯を設置するものとする。
5. **受注者**は、汚濁防止膜の設置期間中は適切な保守管理を行わなければならない。
なお、**受注者**は、**設計図書**に保守管理の定めがある場合は、それに従わなければならない。

第3章 無筋・鉄筋コンクリート

第1節 適用

1. 本章は、無筋・鉄筋コンクリート構造物、プレストレストコンクリート構造物に使用するコンクリート、鉄筋、型枠等の施工その他これらに類する事項について適用するものとする。
2. 本章に特に定めのない事項については、第1編共通編第2章材料及び第5章無筋・鉄筋コンクリートの規定によるものとする。

第2節 適用すべき諸基準

受注者は、**設計図書**において特に定めのない事項については、下記の基準類によらなければならない。なお、基準類と**設計図書**に相違がある場合は、原則として**設計図書**の規定に従うものとし、疑義がある場合は**監督職員**に**確認**を求めなければならない。

土木学会	コンクリート標準示方書【施工編】	(平成25年3月)
土木学会	コンクリート標準示方書【設計編】	(平成25年3月)
土木学会	コンクリート標準示方書【維持管理編】	(平成25年11月)
土木学会	コンクリート標準示方書【規準編】	(平成25年11月)
土木学会	コンクリートポンプの施工指針	(平成24年6月)
国土交通省	港湾、空港及び海岸保全施設のコンクリート構造物の耐久性確保について	(平成20年3月31日)
国土交通省	「港湾、空港及び海岸保全施設のコンクリート構造物の耐久性確保について」の運用について	(平成20年3月31日)
国土交通省	アルカリ骨材反応抑制対策について	(平成14年7月31日)
国土交通省	「アルカリ骨材反応抑制対策について」の運用について	(平成14年7月31日)
国土交通省	レディーミクストコンクリートの品質保証について	(平成15年10月15日)
運輸省	コンクリート中の塩化物総量規制について(改正)	(平成4年3月31日)
土木学会	鉄筋定着・継手指針	(2007年度版)

第3節 レディーミクストコンクリート

本節は、第1編共通編第5章無筋・鉄筋コンクリート第3節レディーミクストコンクリートの規定によるものとする。

第4節 コンクリートミキサー船

本節は、第1編共通編第5章無筋・鉄筋コンクリート第4節コンクリートミキサー船の規定によるものとする。

第5節 現場練りコンクリート

本節は、第1編共通編第5章無筋・鉄筋コンクリート第5節現場練りコンクリートの規定によるものとする。

第6節 運搬打設工

本節は、第1編共通編第5章無筋・鉄筋コンクリート第6節運搬・打設の規定によるものとする。

第7節 暑中コンクリート

本節は、第1編共通編第5章無筋・鉄筋コンクリート第9節暑中コンクリートの規定によるものとする。

第8節 寒中コンクリート

本節は、第1編共通編第5章無筋・鉄筋コンクリート第10節寒中コンクリートの規定によるものとする。

第9節 鉄筋工

本節は、第1編共通編第5章無筋・鉄筋コンクリート第7節鉄筋工の規定によるものとする。

第10節 型枠及び支保工

本節は、第1編共通編第5章無筋・鉄筋コンクリート第8節型枠・支保の規定によるものとする。

第11節 水中コンクリート

本節は、第1編共通編第5章無筋・鉄筋コンクリート第12節水中コンクリートの規定によるものとする。

第12節 袋詰コンクリート

本節は、第1編共通編第5章無筋・鉄筋コンクリート第15節袋詰コンクリートの規定によるものとする。

第13節 水中不分離性コンクリート

本節は、第1編共通編第5章無筋・鉄筋コンクリート第13節水中不分離性コンクリートの規定によるものとする。

第14節 プレパックドコンクリート

本節は、第1編共通編第5章無筋・鉄筋コンクリート第14節プレパックドコンクリートの規定によるものとする。

第4章 一般施工

第1節 適用

1. 本章は、各工事において共通的に使用する工種、土捨工、海上地盤改良工、基礎工、本体工（ケーソン式）、本体工（ブロック式）、本体工（場所打式）、本体工（捨石・捨ブロック式）、本体工（鋼矢板式）、本体工（コンクリート矢板式）、本体工（鋼杭式）、本体工（コンクリート杭式）、被覆・根固工、上部工、付属工、消波工、裏込・裏埋工、陸上地盤改良工、土工、舗装工、維持補修工、構造物撤去工、仮設工、雑工その他これらに類する工種について適用するものとする。
2. 本章に特に定めのない事項については、本編第1章材料、第2章共通仮設及び第3章無筋・鉄筋コンクリートの規定によるものとする。

第2節 適用すべき諸基準

受注者は、**設計図書**において特に定めのない事項については、下記の基準類によらなければならない。なお、基準類と**設計図書**に相違がある場合は、原則として**設計図書**の規定に従うものとし、疑義がある場合は**監督職員**に**確認**を求めなければならない。

(公社) 日本港湾協会	港湾の施設の技術上の基準・同解説	(平成30年5月)
国土交通省	ダイオキシン類に係る水底土砂の判断基準について	(平成15年9月)
海岸保全施設技術研究会	海岸保全施設の技術上の基準・同解説	(平成16年6月)
(公社) 全国漁港漁場協会	漁港・漁場の施設の設計参考図書	(2015年度版)
(公社) 全国漁港漁場協会	漁港海岸事業設計の手引	(平成25年度版)

第3節 浚渫工

4-3-1 浚渫工

1. グラブ浚渫

(1) **受注者**は、作業現場の土質条件、海象条件、周辺海域の利用状況等を考慮して、効率的な作業が可能な作業船を選定しなければならない。なお、**設計図書**に作業船規格が指定されている場合は、それに従わなければならない。

(2) **受注者**は、既設構造物前面を施工する場合、既設構造物に影響のないよう十分検討して施工しなければならない。なお、**設計図書**に定めのない場合は、施工方法・施工管理基準について、**監督職員**の承諾を得なければならない。

(3) **受注者**は、濁り防止等環境保全に十分注意して施工しなければならない。なお、**設計図書**に濁り防止のための特別の処置が指定されている場合は、それに従わなければならない。

2. 硬土盤浚渫

本項は1. グラブ浚渫の規程によるものとする。

3. 砕岩浚渫

本項は1. グラブ浚渫の規程によるものとする。

4. バックホウ浚渫

本項は1. グラブ浚渫の規程によるものとする。

5. ポンプ浚渫

本項は1. グラブ浚渫の規程によるものとする。

第4節 土捨工

4-4-1 一般事項

本節は、土捨工として排砂管設備工、土運船運搬工、揚土土捨工その他これらに類する工種について定めるものとする。

4-4-2 土運船運搬工

1. 土運船運搬

(1) **受注者**は、施工の効率、周辺海域の利用状況等を考慮して、土砂の運搬経路を決定しなければならない。なお、**設計図書**に運搬経路が指定されている場合は、それに従わなければならない。

(2) **受注者**は、**設計図書**に土砂処分の区域及び運搬方法の定めがある場合、それに従い、運搬途中の漏出のないようにしなければならない。

4-4-3 揚土土捨工

1. ガットバージ及びグラブ浚渫船揚土

- (1) **受注者**は、作業現場の土質条件、海象条件、周辺海域の利用状況等を考慮して、効率的な作業が可能な作業船を選定しなければならない。なお、**設計図書**に作業船規格が指定されている場合は、それに従わなければならない。
- (2) **受注者**は、土砂落下のないよう十分注意して施工しなければならない。なお、**設計図書**に土砂落下防止のための特別の処理が定められている場合は、それに従わなければならない。
- (3) **受注者**は、**設計図書**に土砂処分の区域及び運搬方法の定めがある場合、それに従い、運搬途中の漏出のないように対処しなければならない。

2. バージアンローダ揚土

- (1) **受注者**は、作業現場の土質条件、海象条件、周辺海域の利用状況等を考慮して、効率的な作業が可能な作業船を選定しなければならない。なお、**設計図書**に作業船規格が指定されている場合は、それに従わなければならない。
- (2) **受注者**は、**設計図書**に土砂処分の区域及び運搬方法の定めがある場合、それに従い、運搬途中の漏出のないように対処しなければならない。

3. 空気圧送揚土

本項は2. バージアンローダ揚土の規程によるものとする。

4. リクレーマ揚土

本項は2. バージアンローダ揚土の規程によるものとする。

5. バックホウ(陸上機械)揚土

- (1) **受注者**は、施工の効率等を考慮して、浚渫土砂の揚土場所を決定しなければならない。なお、**設計図書**に揚土場所が指定されている場合は、それに従わなければならない。
- (2) **受注者**は、土砂落下のないよう十分注意して施工しなければならない。なお、**設計図書**に土砂落下防止のための特別の処理が定められている場合は、それに従わなければならない。
- (3) **受注者**は、**設計図書**に土砂処分の区域及び運搬方法の定めがある場合、それに従い、施工中土砂の漏出のないように対処しなければならない。

4-4-4 排砂管設備工

1. 排砂管設備

本項は4-4-2土運船運搬工1. 土運船運搬の規程によるものとする。

第5節 海上地盤改良工

4-5-1 一般事項

本節は、海上地盤改良工として床掘工、排砂管設備工、土運船運搬工、揚土土捨工、置換工、圧密・排水工、締固工、固化工その他これらに類する工種について定めるものとする。

4-5-2 床掘工

1. グラブ床掘

(1) グラブ床掘の施工については、本章4-3-1、1. グラブ浚渫の規定によるものとする。

(2) 軟弱層を全部置換える場合の床掘り底面の地層の**確認**方法は、**設計図書**の定めによるものとする。ただし、**受注者**は地層の変化などにより**設計図書**の定めにより難しい場合は、速やかに**監督職員**に**通知**し、**設計図書**に関して**監督職員**と**協議**しなければならない。

(3) **受注者**は、底面及び法面の施工で出来形の許容範囲を超えた場合、置換材と同等以上の品質を有する材料で埋戻しを行わなければならない。なお、引き続き同一工事で置換えを行う場合は、**監督職員**の**承諾**を得て埋戻しを置換えと一体施工することができるものとする。

2. 硬土盤床掘

(1) 硬土盤床掘の施工については、本章4-3-1、2. 硬土盤浚渫の規定によるものとする。

(2) **受注者**は、底面及び法面の施工で出来形の許容範囲を超えた場合、置換材と同等以上の品質を有する材料で埋戻しを行わなければならない。なお、引き続き同一工事で置換えを行う場合は、**監督職員**の**承諾**を得て埋戻しを置換えと一体施工することができるものとする。

3. 砕岩床掘

(1) 砕岩床掘の施工については、本章4-3-1、3. 砕岩浚渫の規定によるものとする。

(2) **受注者**は、底面及び法面の施工で出来形の許容範囲を超えた場合、置換材と同

等以上の品質を有する材料で埋戻しを行わなければならない。なお、引き続き同一工事で置換えを行う場合は、**監督職員**の**承諾**を得て埋戻しを置換えと一体施工することができるものとする。

4. バックホウ床掘

(1) バックホウ床掘の施工については、本章4-3-1、4. バックホウ浚渫の規定によるものとする。

(2) 軟弱層を全部置換える場合の床掘り底面の地層の確認方法は、**設計図書**の定めによるものとする。ただし、**受注者**は地層の変化などにより**設計図書**の定めにより難しい場合は、速やかに**監督職員**に**通知**し、**設計図書**に関して**監督職員**と**協議**しなければならない。

(3) **受注者**は、底面及び法面の施工で出来形の許容範囲を超えた場合、置換材と同等以上の品質を有する材料で埋戻しを行わなければならない。なお、引き続き同一工事で置換えを行う場合は、**監督職員**の**承諾**を得て埋戻しを置換えと一体施工することができるものとする。

5. ポンプ床掘

(1) ポンプ床掘の施工については、本章4-3-1、5. ポンプ浚渫の規定によるものとする。

(2) 軟弱層を全部置換える場合の床掘り底面の地層の確認方法は、**設計図書**の定めによるものとする。ただし、**受注者**は、地層の変化などにより**設計図書**の定めにより難しい場合は、速やかに**監督職員**に**通知**し、**設計図書**に関して**監督職員**と**協議**しなければならない。

(3) **受注者**は、底面及び法面の施工で出来形の許容範囲を超えた場合、置換材と同等以上の品質を有する材料で埋戻しを行わなければならない。なお、引き続き同一工事で置換えを行う場合は、**監督職員**の**承諾**を得て埋戻しを置換えと一体施工することができるものとする。

4-5-3 排砂管設備工

排砂管設備工の施工については、本章4-4-4排砂管設備工の規定によるものとする。

4-5-4 土運船運搬工

土運船運搬工の施工については、本章4-4-2土運船運搬工の規定によるものと

する。

4-5-5 揚土土捨工

揚土土捨工の施工については、本章4-4-3揚土土捨工の規定によるものとする。

4-5-6 置換工

1. 置換材

- (1) **受注者**は、置換材を**設計図書**に定める区域内に投入し、運搬途中の漏出のないように行わなければならない。
- (2) **受注者**は、濁りを発生させないように置換材を投入しなければならない。なお、**設計図書**に濁り防止のための処置が指定されている場合は、それに従わなければならない。
- (3) **受注者**は、浮泥を巻き込まないように置換材を投入しなければならない。

2. 置換材均し

受注者は、**設計図書**に定める区域内を平均に仕上げなければならない。

4-5-7 圧密・排水工

1. サンドドレーン

- (1) 施工範囲、杭の配置、形状寸法及びケーシングパイプの径は、**設計図書**の定めによるものとする。
- (2) 打込機は、(7)に示す項目を記録できる自動記録装置を備えたものでなければならない。
- (3) **受注者**は、施工に先立ち自動記録装置の性能確認試験を行い、その記録を**監督職員**に提出し、**承諾**を得なければならない。
- (4) **受注者**は、形成するドレーン杭が連続した一様な形状となるよう施工しなければならない。
- (5) **受注者**は、杭施工中にドレーン杭が連続した一様な形状に形成されていない場合、直ちに打直しを行わなければならない。
- (6) **受注者**は、地層の変化、障害物等により打込み困難な状況が生じた場合、速やかに**監督職員**に**通知**し、**設計図書**に関して**監督職員**と**協議**しなければならない。
- (7) **受注者**は、杭ごとに次の記録を保管し、**監督職員**の請求があった場合は遅滞なく提示するとともに、検査時に**提出**しなければならない。
 - ① ケーシングパイプの先端深度の経時変化
 - ② ケーシングパイプ内のドレーン材上面高さの経時変化

2. 敷 砂

- (1) 海上工事の場合、**受注者**は、運搬中に砂の漏出のないように行わなければならない。
- (2) 海上工事の場合、**受注者**は、濁りを発生させないよう砂を投入しなければならない。なお、**設計図書**に濁り防止のための処置が指定されている場合は、それに従わなければならない。
- (3) 海上工事の場合、**受注者**は、浮泥を巻き込まないよう砂を投入しなければならない。

3. 敷砂均し

受注者は、砂を**設計図書**に定める区域内に平均に仕上げなければならない。

4. 載荷土砂

- (1) **受注者**は、土砂を**設計図書**に定める範囲に所定の形状で載荷しなければならない。
- (2) 施工高さ及び順序は、**設計図書**の定めによるものとする。

5. ペーパードレーン

- (1) ドレーンの配置及び施工深度は、**設計図書**の定めによるものとする。
- (2) 打込機は自動記録装置を備えたものとし、自動記録装置は(7)に示す項目が記録されるものとする。
- (3) **受注者**は、施工に先立ち自動記録装置の性能確認試験を行い、その記録を**監督職員**に提出し、**承諾**を得なければならない。
- (4) **受注者**は、ドレーン打設時に共上がり現象により計画深度までドレーンが形成されていない場合、直ちに打直しを行わなければならない。
- (5) **受注者**は、ドレーン打設時にドレーン材の破損により正常なドレーンが形成されていない場合、直ちに打直しを行わなければならない。
- (6) **受注者**は、地層の変化、障害物等により打込み困難な状況が生じた場合、速やかに**監督職員**に**通知**し、**設計図書**に関して**監督職員**と**協議**しなければならない。
- (7) **受注者**は、ドレーンごとに次の記録を保管し、**監督職員**の請求があった場合は遅滞なく提示するとともに、検査時に**提出**しなければならない。
 - ① マンドレルの先端深度の経時変化
 - ② ドレーン材の先端深度の経時変化

6. グラベルマット

- (1) **受注者**は、碎石を**設計図書**に定める範囲に、所定の厚さで敷き均さなければならない。

7. グラベルドレーン

- (1) 施工範囲、杭の配置、形状寸法及びケーシングパイプの径は、**設計図書**の定めによるものとする。
- (2) 打込機は自動記録装置を備えたものとし、自動記録装置は（8）に示す項目が記録されるものとする。
- (3) **受注者**は、施工に先立ち自動記録装置の性能確認試験を行い、その記録を**監督職員**に提出し、**承諾**を得なければならない。
- (4) **受注者**は、形成するドレーン杭が連続した一様な形状となるよう施工しなければならない。
- (5) **受注者**は、杭施工中にドレーン杭が連続した一様な形状に形成されていない場合、直ちに打直しを行わなければならない。
- (6) **受注者**は、地層の変化、障害物等により打込み困難な状況が生じた場合、速やかに**監督職員**に通知し、**設計図書**に関して**監督職員**と協議しなければならない。
- (7) グラベルドレーンの施工により発生した土砂の処分をする場合は、**設計図書**の定めによるものとする。
- (8) **受注者**は、杭ごとに次の記録を保管し、**監督職員**の請求があった場合は遅滞なく提示するとともに、検査時に**提出**しなければならない。
 - ① ケーシングパイプの先端深度の経時変化
 - ② ケーシングパイプ内の、ドレーン材上面高さの経時変化

4-5-8 締固工

1. ロッドコンパクション

- (1) ロッドの打込間隔、配置、ロッドの締固めストローク及び起振力等は、**設計図書**の定めによるものとする。
- (2) 打込機は、（5）に示す項目を記録できる自動記録装置を備えたものでなければならない。
- (3) **受注者**は、施工に先立ち自動記録装置の性能確認試験を行い、その記録を**監督職員**に提出し、**承諾**を得なければならない。
- (4) **受注者**は、地層の変化、障害物等により**設計図書**に定める深度までの貫入が困

難になった場合、速やかに**監督職員に通知**し、**設計図書**に関して**監督職員と協議**しなければならない。

(5) **受注者**は、ロッドごとに次の記録を保管し、**監督職員**の請求があった場合は遅滞なく提示するとともに、検査時に**提出**しなければならない。

- ① ロッド先端深度の経時変化
- ② ロッドの貫入長及び引抜長

2. サンドコンパクションパイル

(1) 砂杭の施工範囲、置換率及び締固め度は、**設計図書**の定めによるものとする。
なお、砂杭の施工順序、配置及び形状寸法は、**監督職員**の**承諾**を得なければならない。

(2) 打込機は自動記録装置を備えたものとし、自動記録装置は(10)に示す項目が記録されるものとする。

(3) **受注者**は、施工に先立ち自動記録装置の性能確認試験を行い、その記録を**監督職員**に**提出**し、**承諾**を得なければならない。

(4) **受注者**は、砂杭施工中に形成する砂杭が、連続した一様な形状になるように砂を圧入しなければならない。

(5) **受注者**は、支持層まで改良する場合、施工に先立ち打止め深度の確認方法について、**監督職員**の**承諾**を得なければならない。

(6) **受注者**は、盛上り天端まで改良する場合、砂杭ごとに打設前後の盛上り状況を管理し、各砂杭仕上げ天端高を決定しなければならない。

(7) **受注者**は、砂杭施工時に砂杭が切断した場合、又は砂量の不足が認められる場合、直ちに打直しを行わなければならない。なお、原位置での打直しが困難な場合、**設計図書**に関して**監督職員と協議**しなければならない。

(8) **受注者**は、地層の変化、障害物等により打込み困難な状況が生じた場合、また、予想を超える盛上り土により施工が困難な状況が生じた場合、速やかに**監督職員に通知**し、**設計図書**に関して**監督職員と協議**しなければならない。

(9) **受注者**は、**設計図書**に定める締固め度を満たすことができない場合、速やかに**監督職員に通知**し、**設計図書**に関して**監督職員と協議**しなければならない。

(10) **受注者**は、砂杭ごとに次の記録を保管し、**監督職員**の請求があった場合は遅滞なく提示するとともに、検査時に**提出**しなければならない。

- ① ケーシングパイプの先端深度の経時変化

② ケーシングパイプ内の砂面の高さの経時変化

(11) 地盤の盛上り量の測定

① **受注者**は、砂杭の施工前後に地盤高を測定しなければならない。

② **受注者**は、施工に先立ち測定時期及び測定範囲を定め、**監督職員**の**確認**を得なければならない。

(12) その他の試験等

チェックボーリング、その他の試験を行う場合の調査及び試験の項目、方法、数量等は、**設計図書**の定めによるものとする。なお、チェックボーリングの位置は、**監督職員**の**指示**によらなければならない。

3. 盛上土砂撤去

(1) 海上工事の場合、**受注者**は、作業現場の土質条件、海象条件、周辺海域の利用状況等を考慮して、効率的な作業が可能な作業船を選定しなければならない。なお、**設計図書**に船種が指定されている場合は、それに従わなければならない。

(2) **受注者**は、既設構造物前面を施工する場合、既設構造物に影響のないよう十分検討して施工しなければならない。なお、**設計図書**に定めのない場合は、施工方法・施工管理基準について事前に**監督職員**の**承諾**を得なければならない。

(3) 海上工事の場合、**受注者**は、濁り防止等環境保全に十分注意して施工しなければならない。なお、**設計図書**に濁り防止のための特別の処置が指定されている場合は、それに従わなければならない。

4. 敷 砂

敷砂の施工については、本章4-5-7、2. 敷砂の規定によるものとする。

5. 敷砂均し

敷砂均しの施工については、本章4-5-7、3. 敷砂均しの規定によるものとする。

4-5-9 固化工

1. 深層混合処理杭

(1) 固化材の配合は、**設計図書**の定めによるものとする。

(2) 計量装置は、第1編共通編第5章無筋・鉄筋コンクリート第5節現場練りコンクリートの規定によるものとする。

(3) 材料の計量は、第1編共通編第5章無筋・鉄筋コンクリート第5節現場練りコンクリートの規定によるものとする。

(4) **受注者**は、施工に先立ち練混ぜ施設、練混ぜ時間等を定め、**監督職員**の**確認**を

得なければならない。

- (5) **受注者**は、**設計図書**の定めにより試験打ちを**監督職員**の**立会**のうえ、行わなければならない。なお、試験打ちの位置、深度、施工方法等は、**設計図書**の定めによるものとする。
- (6) 改良範囲、改良形状及び固化材添加量は、**設計図書**の定めによるものとする。
- (7) 深層混合処理機は、(13)に示す項目を記録できる自動記録装置を備えたものでなければならない。
- (8) **受注者**は、施工に先立ち自動記録装置の性能確認試験を行い、その記録を**監督職員**に**提出**し、**承諾**を得なければならない。
- (9) **受注者**は、施工に先立ち改良杭の配置、施工順序及び施工目地の位置等の図面を**監督職員**に**提出**しなければならない。
- (10) 改良杭先端部の補強は、**設計図書**の定めによるものとする。
- (11) **受注者**は、支持層まで改良する場合、施工に先立ち打止め深度の確認方法について、**監督職員**の**承諾**を得なければならない。
- (12) **受注者**は、ブロック式、壁式等の杭接合部の施工を次により行わなければならない。
- ① 接合面のラップ幅は、**監督職員**の**承諾**を得るものとし、施工目地は、接円で施工しなければならない。
 - ② 改良杭間の接合は、24時間以内に施工しなければならない。ただし、遅硬セメントを使用する場合は、**設計図書**の定めによるものとする。なお、制限時間以内の施工が不可能と予想される場合は、速やかに**監督職員**と**協議**しなければならない。
 - ③ 不測の原因により施工が中断し、**設計図書**に定める接合が不可能になった場合は、速やかに**監督職員**に**通知**し、**設計図書**に関して**監督職員**と**協議**しなければならない。
- (13) **受注者**は、改良杭ごとに次の記録を取り、**監督職員**に**提出**しなければならない。
- ① 固化材の各材料の計量値（吐出量からの換算値）
 - ② 処理機の先端深度の経時変化
 - ③ 攪拌軸の回転数の経時変化
 - ④ 攪拌軸の回転トルク又はこれに対応する起動力の経時変化
 - ⑤ 処理機の昇降速度の経時変化

⑥ 処理機の吊荷重の経時変化（着底タイプ、深層混合処理船の場合）

⑦ 固化材の吐出量の経時変化

⑧ 処理機先端の軌跡の経時変化（深層混合処理船の場合）

(14) 地盤の盛上り量の測定

① **受注者**は、改良杭の施工前後に地盤高を測定しなければならない。

② **受注者**は、施工に先立ち測定時期及び測定範囲について定め、**監督職員の確認**を得なければならない。

(15) その他の試験等

チェックボーリング、その他の試験を行う場合の調査及び試験の項目、方法、数量等は、**設計図書**の定めによるものとする。なお、チェックボーリングの位置は、**監督職員の指示**によらなければならない。

2. 盛上土砂撤去

盛上土砂撤去の施工については、本章4-5-8、3. 盛上土砂撤去の規定によるものとする。

3. 敷 砂

敷砂の施工については、本章4-5-7、2. 敷砂の規定によるものとする。

4. 敷砂均し

敷砂均しの施工については、本章4-5-7、3. 敷砂均しの規定によるものとする。

5. 事前混合処理

(1) 固化材の配合は、**設計図書**の定めによるものとする。

(2) 計量装置は、第1編共通編第5章無筋・鉄筋コンクリート第5節現場練りコンクリートの規定によるものとする。

(3) 材料の計量は、第1編共通編第5章無筋・鉄筋コンクリート第5節現場練りコンクリートの規定によるものとする。

(4) **受注者**は、施工に先立ち練混ぜ設備、練混ぜ時間等について、**監督職員の承諾**を得なければならない。

6. 表層固化処理

(1) **受注者**は、表層固化処理に当り、**設計図書**に記載された安定材を用いて、記載された範囲、形状に仕上げなければならない。

(2) **受注者**は、表層固化処理を行うに当り、安定材に生石灰を用いこれを貯蔵する場合は、地表面 50cm以上の水はけの良い高台に置き、水の進入、吸湿を避けな

ればならない。なお、**受注者**は生石灰の貯蔵量が 500kgを越える場合は、消防法の適用を受けるので、これによらなければならない。

- (3) **受注者**は、安定材の配合について施工前に配合試験を行う場合は、安定処理土の静的締固めによる供試体作製方法又は、安定処理土の締固めをしない供試体の作製方法（地盤工学会）の各基準のいずれかにより供試体を作製し「JIS A 1216 土の一軸圧縮試験方法」の基準により試験を行うものとする。締固工の施工については、本章 4-5-8 締固工の規定によるものとする。

第6節 基礎工

4-6-1 一般事項

本節は、基礎工として基礎盛砂工、洗掘防止工、基礎捨石工、基礎ブロック工、その他これらに類する工種について定めるものとする。

4-6-2 基礎盛砂工

1. 盛 砂

- (1) **受注者**は、**設計図書**に定める区域内に盛砂を行わなければならない。
- (2) **受注者**は、濁りを発生させないように砂を投入しなければならない。なお、**設計図書**に濁り防止のための処置が指定されている場合は、それに従わなければならない。
- (3) **受注者**は、浮泥を巻き込まないように砂を投入しなければならない。

2. 盛砂均し

受注者は、**設計図書**に定める区域内を平均に仕上げなければならない。

4-6-3 洗掘防止工

1. 洗掘防止

- (1) **受注者**は、洗掘防止マットの製作に先立ち、形状寸法を記載した製作図を**監督職員**に提出しなければならない。
- (2) **受注者**は、洗掘防止マットの敷設に先立ち、敷設面の異常の有無を**確認**しなければならない。異常を発見したときは**監督職員**にその事実が**確認**できる資料を提出し**確認**を求めなければならない。
- (3) **受注者**は、洗掘防止マットの目地処理を重ね合せとし、その重ね合せ幅は次のとおりとする。なお、これにより難しい場合、**受注者**は、施工に先立ち**設計図書**に関して**監督職員**の**承諾**を得なければならない。

- ① アスファルトマット 50cm以上

- ② 繊維系マット 50cm以上
- ③ 合成樹脂系マット 30cm以上
- ④ ゴムマット 50cm以上

(4) **受注者**は、アスファルトマットの敷設を吊金具による水平吊りとしなければならない。なお、吊金具による水平吊りができない場合、**受注者**は、施工に先立ち**設計図書**に関して**監督職員**の**承諾**を得なければならない。

(5) 洗掘防止マットの固定方法は、**設計図書**の定めによるものとする。

4-6-4 基礎捨石工

1. 基礎捨石

受注者は、捨石マウンドの余盛厚が**設計図書**に指定されている場合は、それに従わなければならない。

2. 瀬取り

受注者は、瀬取りの施工について、既設構造物等に注意して施工しなければならない。

3. 捨石本均し

受注者は、捨石マウンドをゆるみのないよう堅固に施工しなければならない。なお、均し精度は、**設計図書**の定めによるものとする。

4. 捨石荒均し

受注者は、捨石マウンドをゆるみのないよう堅固に施工しなければならない。なお、均し精度は、**設計図書**の定めによるものとする。

4-6-5 袋詰コンクリート工

袋詰コンクリート工の施工については、本編第3章第13節袋詰コンクリートの規定によるものとする。

4-6-6 基礎ブロック工

1. 基礎ブロック製作

(1) 基礎ブロック製作の施工については、本編第3章無筋・鉄筋コンクリートの規定によるものとする。

(2) 製作ヤードは、**設計図書**の定めによるものとする。

(3) **受注者**は、製作した基礎ブロックを転置する場合、急激な衝撃や力が作用しないよう施工しなければならない。また、施工に先立ち転置時期について、**監督職員**の**承諾**を得なければならない。

(4) **受注者**は、基礎ブロック製作完了後、製作番号等を表示しなければならない。

(5) 基礎ブロックの型枠は所定の形状で変形、破損等がなく、整備された型枠を使用しなければならない。

2. 基礎ブロック据付

- (1) 仮置場所は、**設計図書**の定めによるものとする。なお、**受注者**は、仮置場所の突起等の不陸を均さなければならない。
- (2) **受注者**は、施工に先立ち基礎ブロックの据付時期を**監督職員**に**通知**しなければならない。
- (3) **受注者**は、基礎ブロック据付に先立ち、気象、海象をあらかじめ十分調査し、適切な時期を選定し、注意して据え付けなければならない。
- (4) **受注者**は、海中に仮置された基礎ブロックを据え付ける際、既設構造物との接触面に付着して作業上支障をきたす貝、海藻等を除去しなければならない。

4-6-7 水中コンクリート工

水中コンクリート工の施工については、本編第3章第12節水中コンクリートの規定によるものとする。

4-6-8 水中不分離性コンクリート工

水中不分離性コンクリート工の施工については、本編第3章第14節水中不分離性コンクリートの規定によるものとする。

第7節 本體工（ケーソン式）

4-7-1 一般事項

本節は、本體工（ケーソン式）としてケーソン製作工、ケーソン進水据付工、中詰工、蓋コンクリート工、蓋ブロック工その他これらに類する工種について定めるものとする。

4-7-2 ケーソン製作工

1. ケーソン製作用台船

- (1) **受注者**は、施工に先立ちフローティングドックの作業床を、水平、かつ、平坦になるように調整しなければならない。
- (2) **受注者**は、気象及び海象に留意して、フローティングドックの作業における事故防止に努めなければならない。

2. 底 面

受注者は、ケーソンと函台を絶縁しなければならない。

3. マ ッ ト

- (1) **受注者**は、製作に先立ち、形状寸法を記載した製作図を**監督職員**に**提出**しなければならない。

(2) 摩擦増大用マット

受注者は、摩擦増大用マットをケーソン製作時にケーソンと一体として施工する場合、ケーソン進水、仮置、回航・えい航及び据付時に剥離しないように処置しなければならない。

4. 支 保

支保の施工については、本編第3章第11節型枠及び支保工の規定によるものとする。

5. 鉄 筋

鉄筋の施工については、本編第3章第10節鉄筋工の規定によるものとする。

6. 型 枠

型枠の施工については、本編第3章第11節型枠及び支保工の規定によるものとする。

7. コンクリート

(1) コンクリートの施工については、本編第3章無筋・鉄筋コンクリートの規定によるものとする。

(2) ケーソン製作ヤードは、**設計図書**の定めによるものとする。

(3) コンクリートの打継目は、**設計図書**の定めによるものとする。

(4) 海上打継は、**設計図書**の定めによるものとする。

(5) **受注者**は、海上コンクリート打設を、打継面が海水に洗われることのない状態にて施工しなければならない。

(6) **受注者**は、2函以上のケーソンを同一函台で製作する場合、ケーソン相互間に支障が生じないように配置しなければならない。

(7) **受注者**は、ケーソン製作完了後、ケーソン番号、吃水目盛等をケーソンに表示しなければならない。なお、その位置及び内容は、**監督職員**の指示に従うものとする。

(8) **受注者**は、ケーソン製作期間中、安全ネットの設置等墜落防止のための処置を講じなければならない。

4-7-3 ケーソン進水据付工

1. バラスト

ケーソンのバラストは、**設計図書**の定めによるものとする。

2. 止水板

受注者は、ケーソンに止水板を取り付けた場合、ケーソン進水後に止水状況を**確認**し、取付箇所から漏水がある場合は、直ちに処置を行い、**監督職員に通知**しなければならない。

3. 上 蓋

受注者は、ケーソンを回航する場合は、上蓋を水密となるよう取付けなければならない。

4. 進 水

(1) **受注者**は、ケーソン進水に先立ち、ケーソンに異常のないことを**確認**しなければならない。

(2) **受注者**は、ケーソン進水時期を事前に**監督職員に通知**しなければならない。

(3) **受注者**は、ケーソン進水に先立ち、ケーソンに上蓋、安全ネット又は吊り足場を設置し、墜落防止の処置を講じなければならない。

(4) **受注者**は、斜路による進水を次により行うものとする。

① ケーソン進水に先立ち、斜路を詳細に調査し、進水作業における事故防止に努めなければならない。なお、異常を発見した場合は、直ちに**監督職員に通知**し、**設計図書**に関して**監督職員と協議**しなければならない。

② 製作場及び斜路ジャッキ台でのジャッキアップは、偏心荷重とならないようジャッキを配置し、いずれのジャッキのストロークも同じになるよう調整しなければならない。

(5) **受注者**は、ドライドックによる進水を次により行うものとする。

① ケーソン進水に先立ち、ゲート前面を詳細に調査し、ゲート浮上及び進水作業における事故防止に努めなければならない。

② ゲート浮上作業は、ゲート本体の側面及び底面への衝撃、擦り減り等を与えないよう努めなければならない。

③ ゲート閉鎖は、ドック戸当たり近辺の異物及び埋没土砂を除去、清掃し、ゲート本体の保護に努めなければならない。

④ 波浪、うねり等の大きい場合は、ゲート閉鎖作業は極力避け、戸当たり面の損傷を避けなければならない。

(6) **受注者**は、吊降し進水を次により行うものとする。

① 吊降し方法は、**設計図書**の定めによるものとする。

② 吊枠の使用は、**設計図書**の定めによるものとする。なお、施工に先立ち使用する

る吊棒の形状、材質及び吊具の配置、形状寸法について、**監督職員の承諾**を得なければならない。

③ケーソンに埋め込まれた吊金具は、施工に先立ち点検しなければならない。また、異常を発見した場合は、直ちに**監督職員に通知**し、**設計図書**に関して**監督職員**と**協議**しなければならない。

(7) **受注者**は、フローティングドックによる進水を次により行うものとする。

① ケーソン進水に先立ち、ケーソンの浮上に必要な水深を確保しなければならない。

② フローティングドックは、一方に片寄らない状態で注水・沈降させ、進水しなければならない。

(8) **受注者**は、ケーソンが自力で浮上するまで、引船等で引出してはならない。

(9) **受注者**は、ケーソン進水完了後、ケーソンに異常のないことを**確認**しなければならない。また、異常を発見した場合は、直ちに処置を行い、**監督職員に通知**しなければならない。

(10) **受注者**は、ケーソン進水時に仮設材の流失等で、海域環境に影響を及ぼさないようにしなければならない。

5. 仮 置

(1) **受注者**は、ケーソン仮置に先立ち、ケーソンに異常のないことを**確認**しなければならない。

(2) ケーソンの仮置場所は、**設計図書**の定めによるものとする。

(3) ケーソンの仮置方法は、**設計図書**の定めによるものとする。

(4) **受注者**は、ケーソン仮置に先立ち、仮置場所を調査しなければならない。なお、異常を発見した場合は、直ちに**監督職員に通知**し、**設計図書**に関して**監督職員**と**協議**しなければならない。

(5) ケーソン注水時の各室の水位差は、1 m以内とする。

(6) **受注者**は、ケーソン仮置終了後、ケーソンが所定の位置に、異常なく仮置されたことを**確認**しなければならない。

(7) **受注者**は、ケーソンの仮置期間中、気象、海象に十分注意し、管理しなければならない。なお、異常を発見した場合は、直ちに処置を行い、**監督職員に通知**しなければならない。

(8) ケーソン仮置後の標識灯設置は、**設計図書**の定めによるものとする。

6. 回航・えい航

- (1) ケーソンの引渡場所及び引渡方法は、**設計図書**の定めによるものとする。
- (2) **受注者**は、ケーソンえい航時期を、事前に**監督職員に通知**しなければならない。
- (3) **受注者**は、ケーソンえい航に先立ち、気象、海象を十分調査し、えい航に適切な時期を選定しなければならない。なお、避難対策を策定し、えい航中に事故が生じないように注意しなければならない。
- (4) 沈設仮置してあるケーソン浮上時の排水は、各室の水位差を1 m以内とする。
- (5) **受注者**は、ケーソンえい航に先立ち、ケーソンの破損、漏水、その他えい航中の事故の原因となる箇所のないことを**確認**しなければならない。また、異常を発見した場合は、直ちに**監督職員に通知**し、**設計図書**に関して**監督職員と協議**しなければならない。
- (6) **受注者**は、ケーソンえい航に先立ち、えい航に使用するロープの品質、形状寸法、及びケーソンとの連結方法を、**監督職員に通知**しなければならない。
- (7) **受注者**は、ケーソンえい航にあたって、監視を十分に行い航行船舶との事故防止に努めなければならない。
- (8) **受注者**は、ケーソンえい航に先立ち、ケーソンに上蓋、安全ネット又は吊り足場を設置し、墜落防止の処置を講じなければならない。
- (9) **受注者**は、ケーソンえい航中、ケーソンの安定に留意しなければならない。
- (10) **受注者**は、ケーソンを対角線方向に引いてはならない。
- (11) **受注者**は、ケーソンを吊り上げてえい航する場合、ケーソンが振れ、回転をしない処置を講じなければならない。
- (12) **受注者**は、ケーソンえい航完了後、ケーソンに異常のないことを**確認**しなければならない。また、異常を発見した場合は、直ちに処置を行い、**監督職員に通知**しなければならない。
- (13) **受注者**は、ケーソンの回航時期、寄港地、避難場所、回航経路及び連絡体制を、事前に**監督職員に通知**しなければならない。
- (14) **受注者**は、ケーソンの回航に先立ち、気象、海象をあらかじめ十分調査し、回航に適切な時期を選定しなければならない。なお、避難対策を策定し、回航中に事故が生じないように注意しなければならない。
- (15) **受注者**は、ケーソン内の水を、排水しなければならない。排水は各室の水位差を1 m以内とする。

- (16) **受注者**は、ケーソン回航に先立ち、ケーソンの破損、漏水、その他回航中の事故の原因となる箇所のないことを**確認**しなければならない。また、異常を発見した場合は、直ちに**監督職員**に**通知**し、**設計図書**に関して**監督職員**と**協議**しなければならない。
- (17) **受注者**は、大回しロープにはワイヤーロープを使用し、その巻き数は二重としなければならない。ただし、港内をえい航する場合は、**監督職員**と**協議**するものとする。
- (18) **受注者**は、大回しロープの位置を浮心付近に固定し、隅角部をゴム板、木材又は鋼材で保護しなければならない。ただし、港内をえい航する場合は、**監督職員**と**協議**するものとする。
- (19) **受注者**は、回航に先立ち、ケーソン回航に使用するロープの品質及び形状寸法を、**監督職員**に**通知**しなければならない。
- (20) **受注者**は、船舶電話等の通信設備を有する引船をケーソン回航に使用しなければならない。
- (21) **受注者**は、ケーソン回航にあたって、監視を十分に行い航行船舶との事故防止に努めなければならない。
- (22) **受注者**は、ケーソン回航に先立ち、ケーソンに上蓋、安全ネット又は吊り足場を設置し、墜落防止の処置を講じなければならない。
- (23) **受注者**は、ケーソンの回航中、ケーソンの安定に留意しなければならない。
- (24) **受注者**は、ケーソン回航中、常にケーソンに注意し、異常を認めた場合は、直ちに適切な措置を講じなければならない。
- (25) **受注者**は、ケーソンを寄港又は避難させた場合、直ちにケーソンの異常の有無を**監督職員**に**通知**しなければならない。なお、目的地に到着の時も同様とする。また、回航計画に定める地点を通過した時は、通過時刻及び異常の有無を同様に**通知**しなければならない。
- (26) **受注者**は、ケーソンを途中寄港又は避難させる場合の仮置方法について、事前に**監督職員**に**通知**しなければならない。この場合、引船は、ケーソンを十分監視できる位置に配置しなければならない。また、出港に際しては、ケーソンの大回しロープの緩み、破損状況、傾斜の状態等を**確認**し、回航に支障のないよう適切な措置講じなければならない。

(27) **受注者**は、ケーソン回航完了後、ケーソンに異常のないことを**確認**しなければならない。また、異常を発見した場合は、直ちに処置を行い、**監督職員に通知**しなければならない。

7. 据 付

- (1) **受注者**は、ケーソン据付時期を事前に**監督職員に通知**しなければならない。
- (2) **受注者**は、ケーソン据付に先立ち、気象、海象をあらかじめ十分調査し、ケーソン据付作業は所定の精度が得られるよう、また、安全等に注意して施工しなければならない。
- (3) **受注者**は、各室の水位差を1 m以内とするように注水しなければならない。
- (4) **受注者**は、海中に仮置されたケーソンを据え付ける際に、ケーソンの既設構造物との接触面に付着して作業上支障をきたす貝、海草等を除去しなければならない。
- (5) **受注者**は、ケーソン据付作業完了後、ケーソンに異常がないことを**確認**しなければならない。また、異常を発見した場合は、直ちに処置を行い、**監督職員に通知**しなければならない。

4-7-4 中 詰 工

1. 砂・石材中詰

- (1) **受注者**は、本体据付後、速やかに中詰を行わなければならない。
- (2) **受注者**は、中詰施工中、ケーソン等の各室の中詰高さの差が生じないように行わなければならない。
- (3) **受注者**は、中詰材を投入する際、ケーソン等の本体に損傷を与えないように行わなければならない。また、目地に中詰材がつかまらないように中詰材を投入しなければならない。
- (4) **受注者**は、**設計図書**の定めによりセル式構造物の中詰材を締め固めなければならない。

2. コンクリート中詰

コンクリート中詰の施工については、本編第3章無筋・鉄筋コンクリートの規定によるものとする。

3. プレパックドコンクリート中詰

プレパックドコンクリート中詰の施工については、本編第3章無筋・鉄筋コンクリートの規定によるものとする。

4-7-5 蓋コンクリート工

1. 蓋コンクリート

- (1) 蓋コンクリートの施工については、本編第3章無筋・鉄筋コンクリートの規定によるものとする。
- (2) **受注者**は、中詰終了後、速やかに蓋コンクリートの施工を行わなければならない。
- (3) **受注者**は、コンクリート打設にバケットホッパー等を使用する場合、ケーソン等の本体に損傷を与えないよう注意して施工しなければならない。

4-7-6 蓋ブロック工

1. 蓋ブロック製作

- (1) 蓋ブロック製作の施工については、本編第3章無筋・鉄筋コンクリートの規定によるものとする。
- (2) 製作ヤードは、**設計図書**の定めによるものとする。
- (3) **受注者**は、製作した蓋ブロックを転置する場合、急激な衝撃や力が作用しないよう施工しなければならない。また、施工に先立ち転置時期について、**監督職員**の**承諾**を得なければならない。
- (4) **受注者**は、蓋ブロック製作完了後、製作番号等を表示しなければならない。
- (5) **受注者**は、蓋ブロックにアンカーを取付ける場合、事前に**設計図書**に関して**監督職員**の**承諾**を得なければならない。

2. 蓋ブロック据付

- (1) 仮置場所は、**設計図書**の定めによるものとする。なお、**受注者**は、仮置場所の突起等の不陸を均さなければならない。
- (2) **受注者**は、中詰終了後、速やかに蓋ブロックの施工を行わなければならない。
- (3) **受注者**は、施工に先立ち蓋ブロックの据付時期を**監督職員**に**通知**しなければならない。
- (4) **受注者**は、蓋ブロック据付に先立ち、気象、海象をあらかじめ十分調査し、適切な時期を選定し、注意して据え付けなければならない。

3. 間詰コンクリート

- (1) 間詰コンクリートの施工については、本編第3章無筋・鉄筋コンクリートの規定によるものとする。
- (2) **受注者**は、蓋ブロック据付終了後、速やかに間詰コンクリートの施工を行わな

ければならない。

- (3) **受注者**は、間詰コンクリート打設にバケットホッパー等を使用する場合、ケーソン等の本体に損傷を与えないよう注意して施工しなければならない。

第8節 本體工（ブロック式）

4-8-1 一般事項

本節は、本體工（ブロック式）として本體ブロック製作工、本體ブロック据付工、中詰工、蓋コンクリート工、蓋ブロック工その他これらに類する工種について定めるものとする。

4-8-2 本體ブロック製作工

1. 底 面

製作ヤードは、**設計図書**の定めによるものとする。

2. 鉄 筋

鉄筋の施工については、本編第3章第10節鉄筋工の規定によるものとする。

3. 型 枠

型枠の施工については、本編第3章第11節型枠及び支保工の規定によるものとする。

4. コンクリート

- (1) コンクリートの施工については、本編第3章無筋・鉄筋コンクリートの規定によるものとする。

- (2) **受注者**は、本體ブロックを転置する場合、急激な衝撃や力が作用しないよう施工しなければならない。また、施工に先立ち、転置時期について、**監督職員**の**承諾**を得なければならない。

- (3) **受注者**は、本體ブロック製作完了後、製作番号等を表示しなければならない。

- (4) **受注者**は、所定の形状で変形、破損等がなく、整備された型枠を使用しなければならない。

4-8-3 本體ブロック据付工

1. 本體ブロック据付

- (1) 仮置場所は、**設計図書**の定めによるものとする。なお、**受注者**は、仮置場所の突起等の不陸を均さなければならない。

- (2) **受注者**は、施工に先立ち本體ブロックの据付時期を**監督職員**に**通知**しなければ

ならない。

(3) **受注者**は、本体ブロック据付に先立ち、気象、海象をあらかじめ十分調査し、適切な時期を選定し、注意して据え付けなければならない。

(4) **受注者**は、海中に仮置された本体ブロックを据え付ける際、既設構造物との接触面に付着して作業上支障をきたす貝、海草等を除去しなければならない。

4-8-4 中詰工

中詰工の施工については本章4-7-4中詰工の規定によるものとする。

4-8-5 蓋コンクリート工

蓋コンクリート工の施工については、本章4-7-5蓋コンクリート工の規定によるものとする。

4-8-6 蓋ブロック工

蓋ブロック工の施工については、本章4-7-6蓋ブロック工の規定によるものとする。

第9節 本體工（場所打式）

4-9-1 一般事項

本節は、本體工（場所打式）として場所打コンクリート工、水中コンクリート工、プレパックスコンクリート工、水中不分離性コンクリート工その他これらに類する工種について定めるものとする。

4-9-2 場所打コンクリート工

1. 鉄筋

鉄筋の施工については、本編第3章第10節鉄筋工の規定によるものとする。

2. 型枠

型枠の施工については、本編第3章第11節型枠及び支保工の規定によるものとする。

。

3. 伸縮目地

伸縮目地は、**設計図書**の定めによるものとする。

4. コンクリート

(1) コンクリートの施工については、本編第3章無筋・鉄筋コンクリートの規定によるものとする。

(2) 水平打継目の処理方法は、**設計図書**の定めによるものとする。ただし、**受注者**は、やむを得ず図面で定められていない場所に打継目を設ける場合、構造物の強度、

耐久性及び外観を害しないように、その位置、方向及び施工方法を定め、事前に**設計図書**に関して**監督職員の承諾**を得なければならない。

- (3) **受注者**は、既設コンクリートにコンクリートを打設する場合、打設前に既設コンクリートの表面に付着している貝、海草等を除去しなければならない。なお、**設計図書**に特別な処置が指定されている場合は、それに従うものとする。

5. 補助ヤード施設

補助ヤード施設の場所及び規模等については、**設計図書**の定めによるものとする。なお、これにより難しい場合、**受注者**は、**設計図書**に関して**監督職員の承諾**を得なければならない。

4-9-3 水中コンクリート工

水中コンクリート工の施工については、本編第3章第12節水中コンクリートの規定によるものとする。

4-9-4 プレパックドコンクリート工

プレパックドコンクリート工の施工については、本編第3章第15節プレパックドコンクリートの規定によるものとする。

4-9-5 水中不分離性コンクリート工

水中不分離性コンクリート工の施工については、本編第3章第14節水中不分離性コンクリートの規定によるものとする。

第10節 本體工（捨石・捨ブロック式）

4-10-1 一般事項

本節は、本體工（捨石・捨ブロック式）として洗掘防止工、本體捨石工、捨ブロック工、場所打コンクリート工その他これらに類する工種について定めるものとする。

4-10-2 洗掘防止工

洗掘防止工の施工については、本章4-6-3洗掘防止工の規定によるものとする。

4-10-3 本體捨石工

1. 本體捨石

受注者は、本體捨石の余盛厚が**設計図書**に指定されている場合は、それに従わなければならない。

2. 本體捨石均し

受注者は、本体捨石をゆるみのないよう堅固に施工しなければならない。なお、均し精度は、**設計図書**の定めによるものとする。

4-10-4 捨ブロック工

1. 捨ブロック製作

(1) 捨ブロック製作の施工については、本編第3章無筋・鉄筋コンクリートの規定によるものとする。

(2) 製作ヤードは、**設計図書**の定めによるものとする。

(3) **受注者**は、製作した捨ブロックを転置する場合、急激な衝撃や力が作用しないよう施工しなければならない。また、施工に先立ち転置時期について、**監督職員**の**承諾**を得なければならない。

(4) **受注者**は、捨ブロック製作完了後、製作番号等を表示しなければならない。

(5) 捨ブロックの型枠は、所定の形状で変形、破損等がなく、整備された型枠を使用しなければならない。

2. 捨ブロック据付

(1) 仮置場所は、**設計図書**の定めによるものとする。なお、**受注者**は、仮置場所の突起等の不陸を均さなければならない。

(2) **受注者**は、施工に先立ち捨ブロックの据付時期を**監督職員**に**通知**しなければならない。

(3) **受注者**は、捨ブロック据付に先立ち、気象、海象をあらかじめ十分調査し、適切な時期を選定し、注意して据え付けなければならない。

(4) **受注者**は、海中に仮置された捨ブロックを据え付ける際、既設構造物との接触面に付着して作業上支障をきたす貝、海藻等を除去しなければならない。

4-10-5 場所打コンクリート工

1. 基礎砕石

基礎砕石の施工については、**設計図書**の定めによるものとする。

2. 型 枠

型枠の施工については、本編第3章第11節型枠及び支保工の規定によるものとする。

。

3. 伸縮目地

伸縮目地は、**設計図書**の定めによるものとする。

4. コンクリート

- (1) コンクリートの施工については、本編第3章無筋・鉄筋コンクリートの規定によるものとする。
- (2) 水平打継目の処理方法は、**設計図書**の定めによるものとする。ただし、**受注者**は、やむを得ず図面で定められていない場所に打継目を設ける場合、構造物の強度、耐久性及び外観を害しないように、その位置、方向及び施工方法を定め、事前に**設計図書**に関して**監督職員**の**承諾**を得なければならない。
- (3) **受注者**は、既設コンクリートにコンクリートを打設する場合、打設前に既設コンクリートの表面に付着している貝、海藻等を除去しなければならない。なお、**設計図書**に特別な処置が指定されている場合は、それに従わなければならない。

第11節 本土工（鋼矢板式）

4-11-1 一般事項

本節は、本土工（鋼矢板式）として鋼矢板工、控工その他これらに類する工種について定めるものとする。

4-11-2 鋼矢板工

1. 先行掘削

受注者は、**設計図書**に先行掘削工法が指定されている場合は、それに従わなければならない。なお、**設計図書**に指定されていない場合には、掘削地点の土質条件、立地条件、矢板及び杭の種類等に応じた工法を選ぶものとする。

2. 鋼 矢 板

- (1) **受注者**は、組合せ矢板及び異形矢板を製作する場合、工場加工及び製作しなければならない。なお、やむを得ず現場で製作する場合、**受注者**は、製作に先立ち**設計図書**に関して**監督職員**の**承諾**を得なければならない。
- (2) **受注者**は、矢板の運搬中及び保管中に大きなたわみ、変形を生じないように取り扱い、矢板本体、矢板継手及び塗覆装面に損傷を与えてはならない。また、**受注者**は、矢板を2点吊りで吊り上げなければならない。ただし、打ち込みの際はこの限りではない。
- (3) **受注者**は、**設計図書**に矢板の打込み工法が指定されている場合は、それに従わなければならない。なお、**設計図書**に指定されていない場合には、打込み地点の土質条件、立地条件、矢板の種類等に応じた工法を選ぶものとする。
- (4) 継矢板の継手部の位置、構造及び溶接方法は、**設計図書**の定めによるものとする。

- (5) **受注者**は、地層の変化、障害物などにより、打込み困難な状況が生じた場合、若しくは土質条件に比べて矢板の貫入量が異常に大きい場合、打込みを中断しなければならない。また、速やかに**監督職員**に**通知**し、**設計図書**に関して**監督職員**と**協議**しなければならない。
- (6) **受注者**は、鋼矢板打込み方向の傾斜が矢板の上下で矢板1枚幅以上の差が生じる恐れがある場合、**設計図書**に関して**監督職員**の**承諾**を得て、異形矢板を用いて修正しなければならない。ただし、異形矢板は連続して使用してはならない。
- (7) **受注者**は、矢板打込み後、継手が離脱していることが認められた場合、引き抜いて打ち直さなければならない。ただし、引抜きが不可能な場合は、速やかに**監督職員**に**通知**し、**設計図書**に関して**監督職員**の**承諾**を得なければならない。
- (8) **受注者**は、鋼管矢板打込み中に回転や傾斜を起こさないよう必要な処置を講じなければならない。
- (9) ウォータージェットを用いた矢板の施工において、最後の打ち止めは、打ち止め地盤を緩めないようにジェット噴射を制限・調整して、併用機械で貫入させ、落ち着かせなければならない。
- (10) **受注者**は、「建設工事施工管理基準」に基づき次の記録を保管し、**監督職員**の請求があった場合は遅滞なく提示するとともに、検査時に**提出**しなければならない。なお、振動式及び圧入式の杭打機を使用する場合の観測項目及び様式は、**設計図書**の定めによるものとする。

- ① 矢板の貫入量
- ② 矢板の打撃回数

4-11-3 控 工

1. 先行掘削

先行掘削の施工については、本章4-11-2、1. 先行掘削の規定によるものとする。

2. 控鋼矢板

- (1) **受注者**は、組合せ矢板及び異形矢板を製作する場合、工場加工及び製作しなければならない。なお、やむを得ず現場で製作する場合、**受注者**は、製作に先立ち**設計図書**に関して**監督職員**の**承諾**を得なければならない。
- (2) **受注者**は、矢板の運搬中及び保管中に大きなたわみ、変形を生じないように取り扱い、矢板本体、矢板継手及び塗覆装面に損傷を与えてはならない。また、**受注**

者は、矢板を2点吊りで吊り上げなければならない。ただし、打ち込みの際はこの限りではない。

- (3) **受注者**は、**設計図書**に矢板の打込み工法が指定されている場合は、それに従わなければならない。なお、**設計図書**に指定されていない場合には、打込み地点の土質条件、立地条件、矢板の種類等に応じた工法を選ぶものとする。
- (4) 継矢板の継手部の位置、構造及び溶接方法は、**設計図書**の定めによるものとする。
- (5) **受注者**は、地層の変化、障害物などにより、打込み困難な状況が生じた場合、若しくは土質条件に比べて矢板の貫入量が異常に大きい場合、打込みを中断しなければならない。また、速やかに**監督職員**に**通知**し、**設計図書**に関して**監督職員**と**協議**しなければならない。
- (6) **受注者**は、鋼矢板打込み方向の傾斜が矢板の上下で矢板1枚幅以上の差が生じる恐れがある場合、**設計図書**に関して**監督職員**の**承諾**を得て、異形矢板を用いて修正しなければならない。ただし、異形矢板は連続して使用してはならない。
- (7) **受注者**は、矢板打込み後、継手が離脱していることが認められた場合、引き抜いて打ち直さなければならない。ただし、引抜きが不可能な場合は、速やかに**監督職員**に**通知**し、**設計図書**に関して**監督職員**の**承諾**を得なければならない。
- (8) **受注者**は、鋼管矢板打込み中に回転や傾斜を起こさないよう必要な処置を講じなければならない。
- (9) ウォータージェットを用いた矢板の施工において、最後の打ち止めは、打ち止め地盤を緩めないようにジェット噴射を制限・調整して、併用機械で貫入させ、落ち着かせなければならない。
- (10) **受注者**は、「建設工事施工管理基準」に基づき次の記録を保管し、**監督職員**の請求があった場合は遅滞なく提示するとともに、検査時に**提出**しなければならない。なお、振動式及び圧入式の杭打機を使用する場合の観測項目及び様式は、**設計図書**の定めによるものとする。
 - ① 矢板の貫入量
 - ② 矢板の打撃回数

3. 控 鋼 杭

- (1) **受注者**は、杭の運搬中及び保管中に大きなたわみ、変形を生じないように取り扱い、杭本体及び塗覆装面に損傷を与えてはならない。また、**受注者**は、杭を2点

- 吊りで吊り上げなければならない。ただし、打ち込みの際はこの限りではない。
- (2) **受注者**は、**設計図書**に杭の打ち込み工法が指定されている場合は、それに従わなければならない。
- (3) **受注者**は、杭を**設計図書**に定める深度まで連続して打ち込まなければならない。
- (4) 継杭の継手部の位置、構造及び溶接方法は、**設計図書**の定めによるものとする。
- (5) **受注者**は、施工に先立ち支持杭の打止め深度の確認方法について、**監督職員**の**承諾**を得なければならない。
- (6) **受注者**は、支持杭打設において、杭先端が規定の深度に達する前に打ち込み不能となった場合は、速やかに**監督職員**に**通知**し、**設計図書**に関して**監督職員**と**協議**しなければならない。また、**受注者**は、支持力の測定値が**設計図書**に示された支持力に達しない場合は、速やかに**監督職員**に**通知**し、**設計図書**に関して**監督職員**と**協議**しなければならない。
- (7) 杭の継足しを行う場合の材料の品質は、本体の鋼材と同等以上の品質を有しなければならない。なお、**受注者**は、継手構造及び溶接方法について事前に**監督職員**の**承諾**を得なければならない。
- (8) **受注者**は、「建設工事施工管理基準」に基づき次の記録を保管し、**監督職員**の請求があった場合は遅滞なく提示するとともに、検査時に**提出**しなければならない。なお、振動式及び圧入式の杭打機を使用する場合の観測項目及び様式は、**設計図書**の定めによるものとする。
- ① 杭の貫入量
 - ② 杭の打撃回数
 - ③ 打止り付近のリバウンド量
 - ④ 打止り付近のラム落下高又は打撃エネルギー

4. 腹 起

- (1) **受注者**は、腹起し材を矢板壁及びタイロッド、タイワイヤーの取付位置を基に加工しなければならない。
- (2) **受注者**は、腹起し材を全長にわたり規定の水平高さに取り付け、ボルトで十分締め付け矢板壁に密着させなければならない。

5. タ イ 材

- (1) タイロッド
- ① **受注者**は、施工に先立ち施工順序、背面土砂高さ、前面浚渫深さ及び緊張力の

大きさを十分検討し、**監督職員の承諾**を得なければならない。

- ② **受注者**は、タイロッドを運搬する場合、ねじ部に損傷を与えないよう厳重に包装しなければならない。また、塗装部は、損傷しないように取り扱わなければならない。
- ③ タイロッドの支保工は、**設計図書**の定めによるものとする。
- ④ タイロッドは、隅角部等特別な場合を除き矢板法線に対して直角になるように設置しなければならない。
- ⑤ リングジョイントは、上下に正しく回転できる組立てとする。また、その作動が正常になるように取り付けなければならない。
- ⑥ タイロッドの締め付けは、タイロッドを取り付けた後、前面矢板側及び控工側のナットとタイロッドの間にあるターンバックルにより全体の長さを調整しなければならない。また、均等な張力が加わるようにしなければならない。
- ⑦ ターンバックルのねじ込み長さは、定着ナットの高さ以上にねじ込まれていなければならない。
- ⑧ 定着ナットのねじ部は、ねじ山全部がねじ込まれたうえ、ねじ山が三つ山以上突き出しているように締め付けなければならない。

(2) タイワイヤー

- ① **受注者**は、施工に先立ち施工順序、背面土砂高さ、前面浚渫深さ及び緊張力の大きさを十分検討し、**監督職員の承諾**を得なければならない。
- ② **受注者**は、タイワイヤーを運搬する場合、ねじ部に損傷を与えないよう厳重に包装しなければならない。また、被覆部は、損傷しないように取り扱わなければならない。
- ③ **受注者**は、タイワイヤーの本体が、鋼材等のガス切断口に直接接触する場合、接触部を保護しなければならない。
- ④ タイワイヤーは、隅角部等特別な場合を除き、矢板法線に対して直角になるように設置しなければならない。
- ⑤ タイワイヤーの緊張は、タイワイヤーを取り付けた後、均等な張力が加わるようジャッキ等の緊張装置によって行わなければならない。
- ⑥ 定着ナットのねじ部は、ねじ山全部がねじ込まれたうえ、ねじ山が三つ山以上突き出しているように締め付けなければならない。
- ⑦ **受注者**は、裏込材に石材を用いる場合、被覆部に損傷を与えないよう注意して

施工しなければならない。なお、**設計図書**に防護のため特別の処置が指定されている場合は、それに従うものとする。

- ⑧ タイワイヤーと上部コンクリートの境界部には、圧密沈下が生じてもタイワイヤーにせん断応力が生じさせないように、トランペットシーすを取り付けなければならない。

第12節 本體工（コンクリート矢板式）

4-12-1 一般事項

本節は、本體工（コンクリート矢板式）としてコンクリート矢板工、控工その他これらに類する工種について定めるものとする。

4-12-2 コンクリート矢板工

1. コンクリート矢板

- (1) **受注者**は、矢板の運搬中及び保管中に矢板本体に損傷を与えない処置を講じなければならない。また、**受注者**は、矢板を2点吊りで吊り上げなければならない。
- (2) **受注者**は、2段以上に積む場合の枕木は同一鉛直線上に置かななければならない。なお、縦積みする場合は3段以上積み重ねてはならない。
- (3) **受注者**は、**設計図書**に矢板の打込み工法が指定されている場合は、それに従わなければならない。なお、**設計図書**に指定されていない場合には、打込み地点の土質条件、立地条件、矢板の種類等に応じた工法を選ぶものとする。
- (4) **受注者**は、地層の変化、障害物などにより、打込み困難な状況が生じた場合、若しくは土質条件に比べて矢板の貫入量が異常に大きい場合、打込みを中断しなければならない。また、速やかに**監督職員**に**通知**し、**設計図書**に関して**監督職員**と**協議**しなければならない。
- (5) **受注者**は、矢板打込み後、継手が離脱していることが認められた場合、引き抜いて打ち直さなければならない。ただし、引抜きが不可能な場合は、速やかに**監督職員**に**通知**し、**設計図書**に関して**監督職員**の**承諾**を得なければならない。
- (6) ウォータージェットを用いた矢板の施工において、最後の打ち止めは、打ち止め地盤を緩めないように、ジェット噴射を制限・調整して、併用機械で貫入させ、落ち着かせなければならない。
- (7) **受注者**は、「建設工事施工管理基準」に基づき次の記録を保管し、**監督職員**の請求があった場合は遅滞なく提示するとともに、検査時に**提出**しなければならない。なお、振動式及び圧入式の杭打機を使用する場合の観測項目及び様式は、**設計図書**

の定めによるものとする。

- ① 矢板の貫入量
- ② 矢板の打撃回数

4-12-3 控 工

控工の施工については、本章4-11-3控工の規定によるものとする。

第13節 本土工（鋼杭式）

4-13-1 一般事項

本節は、本土工（鋼杭式）として鋼杭工その他これらに類する工種について定めるものとする。

4-13-2 鋼 杭 工

1. 先行掘削

先行掘削の施工については、本章4-11-2、1. 先行掘削の規定によるものとする。

2. 鋼 杭

- (1) **受注者**は、杭の運搬中及び保管中に大きなたわみ、変形を生じないように取り扱い、杭本体及び塗覆装面に損傷を与えてはならない。また、**受注者**は、杭を2点吊りで吊り上げなければならない。ただし、打ち込みの際はこの限りではない。
- (2) **受注者**は、**設計図書**に杭の打込み工法が指定されている場合は、それに従わなければならない。
- (3) **受注者**は、杭を**設計図書**に定める深度まで連続して打ち込まなければならない。
- (4) 継杭の継手部の位置、構造及び溶接方法は、**設計図書**の定めによるものとする。
- (5) **受注者**は、施工に先立ち支持杭の打止め深度の確認方法について、**監督職員**の**承諾**を得なければならない。
- (6) **受注者**は、支持杭打設において、杭先端が規定の深度に達する前に打込み不能となった場合は、速やかに**監督職員**に**通知**し、**設計図書**に関して**監督職員**と**協議**しなければならない。また、**受注者**は、支持力の測定値が**設計図書**に示された支持力に達しない場合は、速やかに**監督職員**に**通知**し、**設計図書**に関して**監督職員**と**協議**しなければならない。
- (7) 杭の継足しを行う場合の材料の品質は、本体の鋼材と同等以上の品質を有しなければならない。なお、**受注者**は、継手構造及び溶接方法について、事前に**監督職員**の**承諾**を得なければならない。

(8) 杭にずれ止めを施工する場合の溶接方法、**設計図書**の定めによるものとする。

これにより難い場合は、事前に**監督職員**の**承諾**を得なければならない。

(9) **受注者**は、「建設工事施工管理基準」に基づき次の記録を保管し、**監督職員**の請求があった場合は遅滞なく提示するとともに、検査時に**提出**しなければならない。なお、振動式及び圧入式の杭打機を使用する場合の観測項目及び様式は、**設計図書**の定めによるものとする。

- ① 杭の貫入量
- ② 杭の打撃回数
- ③ 打止り付近のリバウンド量
- ④ 打止り付近のラム落下高又は打撃エネルギー

第14節 本体工（コンクリート杭式）

4-14-1 一般事項

本節は、本体工（コンクリート杭式）としてコンクリート杭工その他これらに類する工種について定めるものとする。

4-14-2 コンクリート杭工

1. コンクリート杭

(1) **受注者**は、「JIS A 7201 遠心力コンクリートくいの施工標準」により施工しなければならない。なお、当該文中の「工事監理者」を「**監督職員**」に読み替えるものとする。

(2) 試験杭を施工する場合は、**設計図書**の定めによるものとする。

第15節 被覆・根固工

4-15-1 一般事項

本節は、被覆・根固工として被覆石工、袋詰コンクリート工、被覆ブロック工、根固ブロック工、水中コンクリート工、水中不分離性コンクリート工、サンドマッシュ工その他これらに類する工種について定めるものとする。

4-15-2 被覆石工

1. 被覆石

受注者は、被覆石の余盛厚が**設計図書**に指定されている場合は、それに従わなければならない。

2. 被覆均し

受注者は、被覆石をゆるみのないよう堅固に施工しなければならない。なお、均し精度は、**設計図書**の定めによるものとする。

4-15-3 袋詰コンクリート工

袋詰コンクリートの施工については、本編第3章第13節袋詰コンクリートの規定によるものとする。

4-15-4 被覆ブロック工

1. 被覆ブロック製作

- (1) 被覆ブロック製作の施工については、本編第3章無筋・鉄筋コンクリートの規定によるものとする。
- (2) 製作ヤードは、**設計図書**の定めによるものとする。
- (3) **受注者**は、製作した被覆ブロックを転置する場合、急激な衝撃や力が作用しないよう施工しなければならない。また、施工に先立ち転置時期について、**監督職員**の**承諾**を得なければならない。
- (4) **受注者**は、被覆ブロック製作完了後、製作番号等を表示しなければならない。
- (5) 被覆ブロックの型枠は、所定の形状で変形、破損等がなく、整備された型枠を使用しなければならない。

2. 被覆ブロック据付

- (1) 仮置場所は、**設計図書**の定めによるものとする。なお、**受注者**は、仮置場所の突起等の不陸を均さなければならない。
- (2) **受注者**は、施工に先立ち被覆ブロックの据付時期を**監督職員**に**通知**しなければならない。
- (3) **受注者**は、被覆ブロック据付に先立ち、気象、海象をあらかじめ十分調査し、適切な時期を選定し、注意して据え付けなければならない。
- (4) **受注者**は、海中に仮置された被覆ブロックを据え付ける際、既設構造物との接触面に付着して作業上支障をきたす貝、海藻等を除去しなければならない。
- (5) **受注者**は、被覆ブロック相互のかみ合せに留意し、不安定な状態が生じないように据え付けなければならない。
- (6) **受注者**は、被覆ブロック相互間に、間詰石や転落石のはまり込みがないように据え付けなければならない。
- (7) **受注者**は、基礎面と被覆ブロック間及び被覆ブロック相互間に、かみ合わせの石等を挿入してはならない。

4-15-5 根固ブロック工

1. 根固ブロック製作

- (1) 根固ブロック製作の施工については、本編第3章無筋・鉄筋コンクリートの規定によるものとする。
- (2) 製作ヤードは、**設計図書**の定めによるものとする。
- (3) **受注者**は、製作した根固ブロックを転置する場合、急激な衝撃や力が作用しないよう施工しなければならない。また、施工に先立ち転置時期について、**監督職員**の**承諾**を得なければならない。
- (4) **受注者**は、根固ブロック製作完了後、製作番号等を表示しなければならない。
- (5) **受注者**は、所定の形状で変形、破損等がなく、整備された型枠を使用しなければならない。

2. 根固ブロック据付

- (1) 仮置場所は、**設計図書**の定めによるものとする。なお、**受注者**は、仮置場所の突起等の不陸を均さなければならない。
- (2) **受注者**は、施工に先立ち根固ブロックの据付時期を**監督職員**に**通知**しなければならない。
- (3) **受注者**は、根固ブロック据付に先立ち、気象、海象をあらかじめ十分調査し、適切な時期を選定し、注意して据え付けなければならない。
- (4) **受注者**は、海中に仮置された根固ブロックを据え付ける際、既設構造物との接触面に付着して作業上支障をきたす貝、海草等を除去しなければならない。

4-15-6 水中コンクリート工

水中コンクリート工の施工については、本編第3章第12節水中コンクリートの規定によるものとする。

4-15-7 水中不分離性コンクリート工

水中不分離性コンクリート工の施工については、本編第3章第14節水中不分離性コンクリートの規定によるものとする。

4-15-8 サンドマスチック工

サンドマスチックの材質、形状及び施工については、**設計図書**の定めによるものとする。

第16節 上部工

4-16-1 一般事項

本節は、上部工として上部コンクリート工、上部ブロック工その他これらに類する工種について定めるものとする。

4-16-2 上部コンクリート工

1. 支保

支保の施工については、本編第3章第10節型枠及び支保工の規定によるものとする。

2. 鉄筋

鉄筋の施工については、本編第3章第9節鉄筋工の規定によるものとする。

3. 溶接

溶接の施工については、本編第4章第27節雑工の規定によるものとする。

4. 型枠

型枠の施工については、本編第3章第10節型枠及び支保工の規定によるものとする。

5. 伸縮目地

伸縮目地は、**設計図書**の定めによるものとする。

6. コンクリート

- (1) コンクリートの施工については、本編第3章無筋・鉄筋コンクリートの規定によるものとする。
 - (2) 水平打継目の処理方法は、**設計図書**の定めによるものとする。ただし、**受注者**は、やむを得ず図面で定められていない場所に打継目を設ける場合、構造物の強度、耐久性及び外観を害しないように、その位置、方向及び施工方法を定め、事前に**設計図書**に関して**監督職員**の**承諾**を得なければならない。
 - (3) **受注者**は、既設コンクリートにコンクリートを打設する場合、打設前に既設コンクリートの表面に付着している貝、海草等を除去しなければならない。なお、**設計図書**に特別な処置が指定されている場合は、それに従わなければならない。
 - (4) **受注者**は、上部コンクリートに作業用の係留環等を取付ける場合、事前に**監督職員**の**承諾**を得なければならない。
- #### 6. 補助ヤード施設
- 補助ヤード施設の場所及び規模等については、**設計図書**の定めによるものとする。なお、これにより難い場合、**受注者**は、**設計図書**に関して**監督職員**の**承諾**を得な

ればならない。

4-16-3 上部ブロック工

1. 上部ブロック製作

- (1) 上部ブロック製作の施工については、本編第3章無筋・鉄筋コンクリートの規定によるものとする。
- (2) 製作ヤードは、**設計図書**の定めによるものとする。
- (3) **受注者**は、製作した上部ブロックを転置する場合、急激な衝撃や力が作用しないよう施工しなければならない。また、施工に先立ち転置時期について、**監督職員**の**承諾**を得なければならない。
- (4) **受注者**は、上部ブロック製作完了後、製作番号等を表示しなければならない。
- (5) 上部ブロックの型枠は、所定の形状で変形、破損等がなく、整備された型枠を使用しなければならない。

2. 上部ブロック据付

- (1) 仮置場所は、**設計図書**の定めによるものとする。なお、**受注者**は、仮置場所の突起等の不陸を均さなければならない。
- (2) **受注者**は、施工に先立ち上部ブロックの据付時期を**監督職員**に**通知**しなければならない。
- (3) **受注者**は、上部ブロック据付に先立ち、気象、海象をあらかじめ十分調査し、適切な時期を選定し、注意して据え付けなければならない。

第17節 付 属 工

4-17-1 一般事項

本節は、付属工として係船柱工、係船岸に使用する防舷材工、車止・縁金物工、防食工、付属設備工その他これらに類する工種について定めるものとする。

4-17-2 係船柱工

1. 係船柱

(1) 基 礎

- ① 基礎杭は、本章4-13-2鋼杭工、4-14-2コンクリート杭工の規定によるものとする。
- ② 係船柱の基礎に使用するコンクリートは、本編第3章無筋・鉄筋コンクリートの規定によるものとする。
- ③ **受注者**は、基礎コンクリートを打継ぎの無いよう施工しなければならない。

(2) 製 作

- ① 係船柱の構造及び形状寸法は、「図4-1」、「図4-2直柱の標準寸法と設計けん引力」、「図4-3曲柱の標準寸法と設計けん引力」及び「図4-4アンカーボルト標準寸法」によるものとしなければならない。なお、使用する型式は、**設計図書**の定めによるものとする。
- ② **受注者**は、係船柱のコンクリート埋込部以外の鋳物肌表面を滑らかに仕上げ、平座金との接触面はグラインダ仕上げを行わなければならない。
- ③ 工場できび止め塗装を行う場合は、**受注者**は、係船柱外面のさび等を除去し、エポキシ樹脂塗料さび止めを1回塗らなければならない。
- ④ **受注者**は、係船柱の頭部に設計けん引力を浮彫表示しなければならない。
- ⑤ 係船柱の肉厚以外の寸法の許容範囲は、「表4-1寸法の許容範囲」に示すとおりとする。ただし、ボルト穴の中心間隔以外の寸法は、プラス側の許容範囲を超えてもよいものとする。

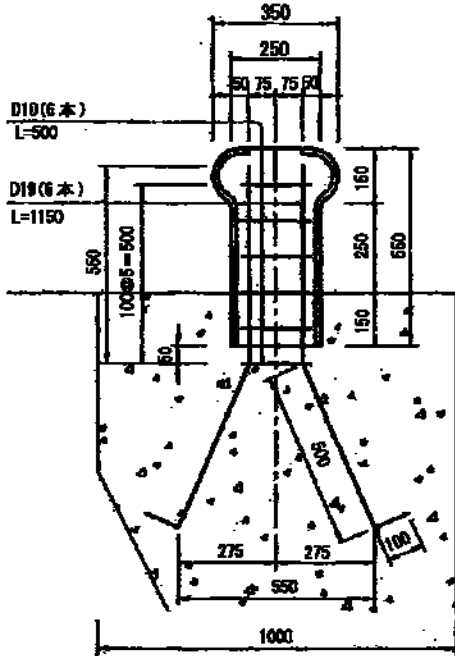
表4-1 寸法の許容範囲 (単位: mm)

寸法区分	長さの許容範囲
100以下	± 2
100を超え 200以下	± 2.5
200を超え 400以下	± 4
400を超え 800以下	± 6
800以上	± 8

- ⑥ 厚さの許容範囲は、± 3 mmとする。ただし、**受注者**は、プラス側の許容範囲を変更する場合、事前に**監督職員の承諾**を得なければならない。

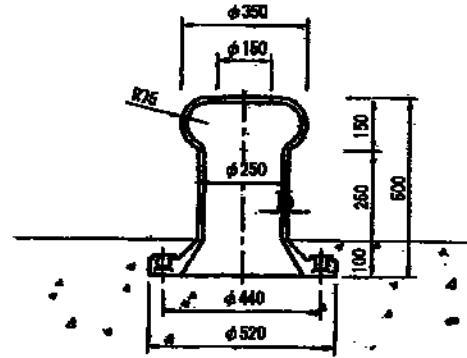
図 4-1

長崎県型 (I)

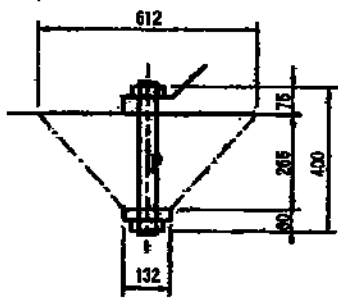


鉄筋 (SD295) D10	$6 \times 0.5 \times 0.56 = 1.68\text{kg}$
D19	$6 \times 1.15 \times 2.25 = 15.53\text{kg}$
中詰コンクリート	$\pi \times 0.11^2 \times 0.4 = 0.015\text{m}^3$

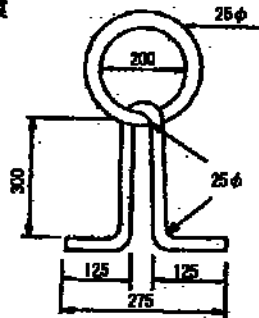
長崎県型 (II)
(直立消波タイプ)



φ350 × φ250 × 500	φ250
φ440	φ520

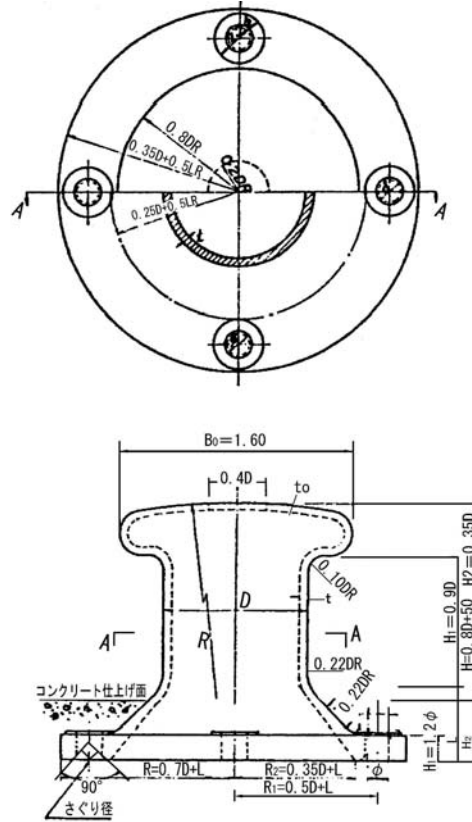


けい船環



(SUS-304 φ25 $\frac{1}{2}$ -200 $\frac{1}{2}$)

図4-2 直柱の標準寸法と設計けん引力

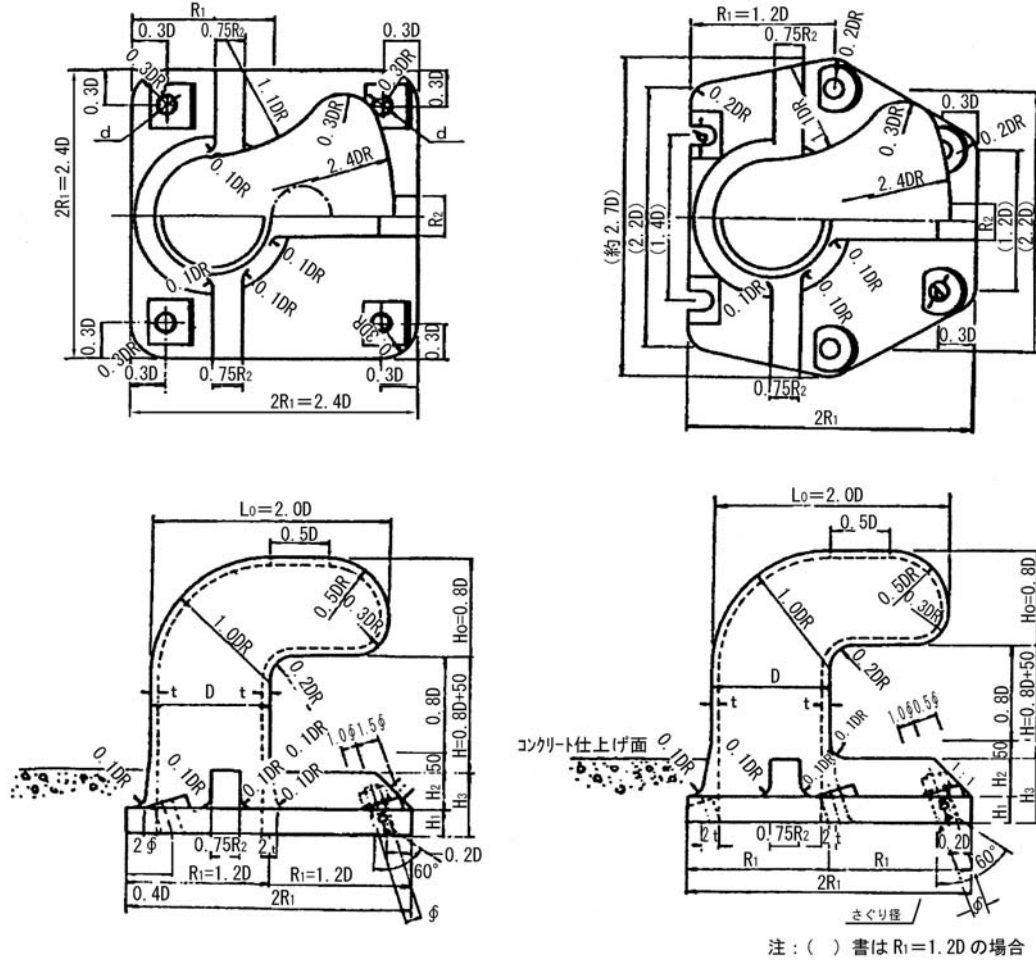


略称	設計けん引力 (kN)	胴部			頸部			フカギ		底板						質量 (kg/個)
		胴径 D (mm)	胴高 H (mm)	厚さ t (mm)	頸部幅 B ₀ (mm)	頸部高 H ₀ (mm)	厚さ t ₀ (mm)	呼び径 φ (mm)	本数 (本)	外形 2R ₁ (mm)	底板厚さ H ₁ (mm)	ギト位置径 2R ₁ ' (mm)	内径 2R ₂ (mm)	埋込深さ H ₂ (mm)	フカギ穴径 d (mm)	
直柱 150	150	250	250	20	400	87	15	36	4	600	45	500	420	100	43	130
直柱 250	250	300	290	20	480	105	15	48	4	720	60	600	510	130	56	220
直柱 350	350	300	290	25	480	105	16	48	6	720	60	600	510	130	56	230
直柱 500	500	350	330	27	560	122	18	56	6	840	70	700	600	160	66	360
直柱 700	700	400	370	30	640	140	20	64	6	960	80	800	680	190	74	530
直柱 1000	1000	450	410	35	720	157	26	64	8	1,180	80	1,000	860	270	74	820
直柱 1500	1500	550	490	40	880	192	30	80	8	1,440	100	1,220	1,040	340	91	1,480
直柱 2000	2000	650	570	43	1,040	227	30	90	8	1,700	110	1,440	1,240	410	101	2,250

図4-3 曲柱の標準寸法と設計けん引力

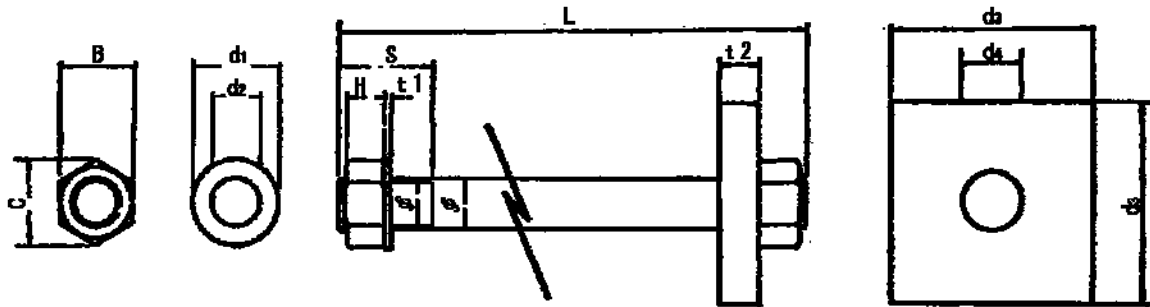
設計けん引力が 50、100、150、250KN の場合

設計けん引力が 350、500、700、1000KN の場合



略称	設計けん引力 (KN)	胴部			頭部			アンカーボルト			底板					質量 kg/個	
		胴径	胴高	厚さ	頭部幅	頭部高	厚さ	呼び径	本数	埋込み角	底板幅	底板厚さ	リブ幅	リブ高	埋込み深さ		アンカーボルト穴径
		D (mm)	H (mm)	t (mm)	O (mm)	HO (mm)	tO (mm)	ϕ (mm)	本 (°)	$2R_1$ (mm)	H_1 (mm)	R_2 (mm)	H_2 (mm)	H_3 (mm)	d (mm)		
曲柱50	50	150	170	20	300	120	20	20	4	22	360	20	50	60	90	27	70
曲柱100	100	200	210	20	400	160	20	27	4	22	480	40	60	70	110	35	140
曲柱150	150	250	250	20	500	200	20	33	4	22	600	50	80	80	130	42	245
曲柱250	250	300	290	21	600	240	21	42	4	22	720	65	100	95	160	52	420
曲柱350	350	300	290	25	600	240	25	42	6	22	720	65	100	95	160	52	440
曲柱500	500	350	330	29	700	280	29	48	6	22	840	70	140	100	170	66	665
曲柱700	700	400	370	33	800	320	33	56	6	22	1000	90	160	120	210	68	1100
曲柱1000	1000	450	410	39	900	360	39	64	6	22	1200	95	220	125	220	78	1670

図4-4 アンカーボルト標準寸法



アンカーボルト					六角ナット			平座金			アンカー板			1組 当り 質量 (kg)
呼び径 ϕ (mm)	ピッチ P (mm)	谷径 ϕ (mm)	長さ L (mm)	ねじ切 長さ S (mm)	H (mm)	B (mm)	C (mm)	d_1 (mm)	d_2 (mm)	t_1 (mm)	d_3 (mm)	d_4 (mm)	t_2 (mm)	
M20	2.5	17.294	450	60	16	30	34.6	37	22	3.2	80	22	16	2
M27	3	23.752	600	75	22	41	47.3	50	30	4.5	108	30	22	5
M33	3.5	29.211	700	75	26	50	57.7	60	36	6	132	36	25	6
M36	4	31.670	750	75	29	55	63.5	66	39	6	144	39	28	11
M42	4.5	37.129	850	100	34	65	75.0	78	45	7	168	45	35	17
M48	5	42.587	1000	100	38	75	86.5	92	52	8	192	51	40	20
M64	6	57.505	1300	120	51	95	110	115	70	9	256	70	55	62
M80	6	73.505	1600	150	64	115	133	140	86	12	320	86	65	115
M90	6	83.505	1800	150	72	130	150	160	96	12	360	96	75	166

(3) 施 工

- ① **受注者**は、アンカーボルトを所定の位置に強固に固定しなければならない。
- ② **受注者**は、塗装を次により行わなければならない。
 - イ) 塗装は、下塗、上塗に分けて行わなければならない。
 - ロ) 素地調整後、速やかに下塗を始めるまでの時間は4時間以内とする。
 - ハ) 塗装回数、塗装間隔及び塗料の使用量は、**設計図書**の定めによるものとする。
- ③ **受注者**は、穴あき型係船柱の中詰コンクリートを頭部表面まで充填しなければならない。
- ④ **受注者**は、係船柱底板下面に十分にコンクリートを行き渡らせ、底板にコンクリートを巻き立てなければならない。
- ⑤ **受注者**は、係船柱外面のさび等を除去し、エポキシ樹脂塗料さび止めを1回塗らなければならない。
- ⑥ **受注者**は、下塗りにエポキシ樹脂塗料を1回塗らなければならない。
- ⑦ **受注者**は、上塗りにエポキシ樹脂塗料（二液型）を2回塗らなければならない。

4-17-3 係 船 環 工

1. 係 船 環

- (1) 係船環の構造及び形状寸法は、**設計図書**の定めによるものとする。標準的な形状寸法は「表4-5係船環の標準寸法」によるものとする。

表4-5 係船環の標準寸法

太 さ	$\phi = 25\text{mm}$
係 船 環	D=200mm

- (2) 係船環の材質は、SUS304とする。
- (3) 係船環の施工については、**設計図書**の定めによるものとする。

4-17-4 防舷材工

1. 防 舷 材

(1) 製 作

① ゴム防舷材

イ) ゴム防舷材の型式、形状寸法及び性能値は、**設計図書**の定めによるものとする。なお、**受注者**は、防舷材・付属品の形状寸法の詳細図及び性能曲線図を事前に**監督職員**に**提出**しなければならない。

ロ) ゴム防舷材の形状寸法及びボルト孔の寸法に関する許容範囲は、「表4-2 形状寸法の許容範囲」及び「表4-3 ボルト孔寸法の許容範囲」に示すとおりとする。

表4-2 形状寸法の許容範囲

寸 法	長さ・幅・高さ	肉 厚
許 容 範 囲	+ 4 % - 2 %	+ 8 % - 2 % (ただし、300H以下 は、+10%、- 5 %)

表4-3 ボルト孔寸法の許容範囲

寸 法	ボルト孔径	ボ ル ト 孔 中 心 間 隔
許 容 範 囲	± 2 mm	± 4 mm

ハ) ゴム防舷材の性能試験は、次によらなければならない。

(イ) 性能試験は、特に定めのない場合、受衝面に垂直に圧縮して行わなければならない。

(ロ) 試験は、すくなくともメーカーが推奨する最大設計歪みまで圧縮を行うものとする。また、性能は、防舷材に要求される吸収エネルギーとそれまでに発生した最大反力値をもって、表さなければならない。なお、性能試験による試験値は、規定値に対して、最大反力値はそれ以下、エネルギー吸収値はそれ以上でなければならない。

ニ) **受注者**は、ゴム防舷材本体には、次の事項を表示しなければならない。

- (イ) 形状寸法 (高さ、長さ)
- (ロ) 製造年月日又はその略号
- (ハ) 製造業者名又はその略号
- (ニ) 品番 (タイプ、性能等級)

② その他

イ) ゴム防舷材以外の防舷材の施工は、**設計図書**の定めによるものとする。

(2) 施 工

① ゴム防舷材

イ) **受注者**は、アンカーボルトを所定の位置に強固に固定しなければならない。

② そ の 他

イ) ゴム防舷材以外の防舷材の施工は、**設計図書**の定めによるものとする。

4-17-5 車止・縁金物工

1. 車止・縁金物

(1) 製 作

① 鋼 製 (溶融亜鉛めっき)

イ) 車止めは、溶融亜鉛めっきを施さなければならない。亜鉛の付着量は、「JIS H 8641 溶融亜鉛めっき」2種 (HDZ55) の 550 g/m^2 以上とする。また、試験方法は、「JIS H 0401 溶融亜鉛めっき試験方法」によらなければならない。

ロ) めっき作業は、「JIS H 8641 溶融亜鉛めっき」によらなければならない。

② そ の 他

鋼製 (溶融亜鉛めっき) 以外の車止めの製作は、**設計図書**の定めによるものとする。

(2) 施 工

① 鋼 製 (溶融亜鉛めっき)

イ) コンクリートの施工は、本編第3章無筋・鉄筋コンクリート、溶接は本章4-27-2 現場鋼材溶接工、4-27-3 現場鋼材切断工の規定によるものとする。

ロ) 新設の塗装の標準使用量は、「表4-4 塗装工程 (新設)」によらなければならない。

表 4-4 塗装工程（新設）

区分	工程	素地調整方法及び塗料名	標準使用量 (kg/m ² /回) (標準乾燥膜厚)
亜鉛メッキ面	1 素地調整 (2種ケレン (st3))	シンナー拭き等により表面に付着した油分や異物を除去する。 白さびは、動力工具等を用いて除去し、全面表面面粗しを行う。	
	2 下塗 (1回)	新設亜鉛面前処理用エポキシ樹脂プライマー。	0.16 (40 μm/回)
	3 中塗 (1回)	JIS K 5659に規定する鋼構造物用耐用性上塗ポリウレタン樹脂塗料用中塗。	0.14 (30 μm/回)
	4 上塗 (1回)	JIS K 5659に規定する鋼構造物用耐用性上塗ポリウレタン樹脂塗料上塗。	0.12 (25 μm/回)

ハ) 車止めは、**設計図書**に定めのない場合、「JIS Z 9101 安全色及び安全標識—産業環境及び案内用安全標識のデザイン通則」に規定する黄と黒のしま模様でなければならない。（但し、縁金物は除く。）なお、しまの幅は20cm、傾斜は右上がり 60度でなければならない。

ニ) **受注者**は、塗装間隔及びシンナー希釈率を塗料にあわせて適切に定めなければならない。

ホ) **受注者**は、雨天又は風浪により海水のしぶきが著しい場合及び空中湿度85%以上の場合、作業を中止しなければならない。

② その他

鋼製（溶融亜鉛めっき）以外の車止めの施工は、**設計図書**の定めによるものとする。

4-17-6 防食工

1. 電気防食

(1) **受注者**は、施工に先立ち陽極取付箇所の鋼材表面の貝殻及び浮さび等を除去し、素地調整（3種ケレン(st2)）を行わなければならない。

- (2) **受注者**は、**設計図書**に陽極の個数及び配置が定められていない場合、陽極の取付個数及び配置の計算書及び図面を施工に先立ち**提出**し、**設計図書**に関して**監督職員**の**承諾**を得なければならない。
- (3) **受注者**は、**設計図書**に定める防食効果を**確認**するための電位測定装置の測定用端子箱を設置し、測定用端子を防食体に溶接しなければならない。
- (4) **受注者**は、ボンド工事を次により行わなければならない。
- ① 防食体は、相互間の接触抵抗を少なくするため、鉄筋等を溶接接続しなければならない。
 - ② ボンド及び立上り鉄筋は、白ペイントで塗装し、他の鉄筋と識別できるようにしなければならない。

2. FRPモルタル被覆

- (1) **受注者**は、施工に先立ち鋼材表面の貝殻及び浮さび等を除去し、素地調整（3種ケレン(st2)）を行わなければならない。
- (2) 素地調整は、**設計図書**の定めによるものとする。
- (3) **受注者**は、素地調整後、速やかに被覆防食の施工を行わなければならない。
- (4) 被覆厚さは、**設計図書**の定めによるものとする。
- (5) **受注者**は、モルタル被覆の施工を次により行わなければならない。
- ① モルタル注入は、型枠取付後速やかに行わなければならない。
 - ② モルタルが型枠内に完全に充填されたことを**確認**してから、モルタルの注入を停止しなければならない。

3. ペトロラタム被覆

- (1) **受注者**は、施工に先立ち鋼材表面の貝殻及び浮さび等を除去し、素地調整（3種ケレン(st2)）を行わなければならない。
- (2) 素地調整は、**設計図書**の定めによるものとする。
- (3) **受注者**は、素地調整後、速やかに被覆防食の施工を行わなければならない。
- (4) **受注者**は、ペトロラタム被覆の施工を次により行わなければならない。
- ① ペトロラタム系ペーストを塗布する場合は、鋼材表面に密着するように施工しなければならない。
 - ② ペトロラタム系ペーストテープを使用する場合は、鋼材表面に密着するように施工しなければならない。
 - ③ ペトロラタム系ペースト又はペトロラタム系ペーストテープ施工後は速やか

にペトロラタム系防食テープを施工しなければならない。

4. コンクリート被覆

- (1) **受注者**は、施工に先立ち鋼材表面の貝殻及び浮さび等を除去し、素地調整（3種ケレン(st2)）を行わなければならない。
- (2) 素地調整は、**設計図書**の定めによるものとする。
- (3) **受注者**は、素地調整後、速やかに被覆防食の施工を行わなければならない。
- (4) 被覆厚さは、**設計図書**の定めによるものとする。

5. 防食塗装

- (1) 素地調整は、**設計図書**の定めによるものとする。
- (2) **受注者**は、雨天又は風浪により海水のしぶきが著しい場合及び空中湿度85%以上の場合、作業を中止しなければならない。
- (3) **受注者**は、塗装を次により行わなければならない。
 - ① 塗装は、下塗、中塗、上塗に分けて行わなければならない。
 - ② 素地調整後、下塗りを始めるまでの最長時間は、事前に**監督職員**の**承諾**を得なければならない。
 - ③ 塗装回数、塗装間隔及び塗料の使用量は、**設計図書**の定めによるものとする。

第18節 消波工

4-18-1 一般事項

本節は、消波工として洗掘防止工、消波ブロック工その他これらに類する工種について定めるものとする。

4-18-2 洗掘防止工

洗掘防止工の施工については、本章4-6-3洗掘防止工の規定によるものとする。

4-18-3 消波ブロック工

1. 消波ブロック製作

- (1) 消波ブロック製作の施工については、本編第3章無筋・鉄筋コンクリートの規定によるものとする。
- (2) 製作ヤードは、**設計図書**の定めによるものとする。
- (3) **受注者**は、製作した消波ブロックを転置する場合、急激な衝撃や力が作用しないよう施工しなければならない。また、施工に先立ち転置時期について、**監督職員**の**承諾**を得なければならない。
- (4) **受注者**は、消波ブロック製作完了後、製作番号等を表示しなければならない。

(5) **受注者**は、所定の形状で変形、破損等がなく、整備された型枠を使用しなければならない。

2. 消波ブロック据付

(1) 仮置場所は、**設計図書**の定めによるものとする。なお、**受注者**は、仮置場所の突起等の不陸を均さなければならない。

(2) **受注者**は、施工に先立ち消波ブロックの据付時期を**監督職員**に**通知**しなければならない。

(3) **受注者**は、消波ブロック据付に先立ち、気象、海象をあらかじめ十分調査し、適切な時期を選定し、注意して据え付けなければならない。

(4) **受注者**は、海中に仮置された消波ブロックを据え付ける際、既設構造物との接触面に付着して作業上支障をきたす貝、海藻等を除去しなければならない。

(5) **受注者**は、消波ブロック相互のかみ合せに留意し、不安定な状態が生じないように据え付けなければならない。

(6) **受注者**は、消波ブロック相互間に、間詰石や転落石のはまり込みがないように据え付けなければならない。

(7) **受注者**は、基礎面と消波ブロック間及び消波ブロック相互間に、かみ合わせの石等を挿入してはならない。

第19節 裏込・裏埋工

4-19-1 一般事項

本節は、裏込・裏埋工として裏込工、裏埋工、裏埋土工その他これらに類する工種について定めるものとする。

4-19-2 裏込工

1. 裏込材

(1) **受注者**は、裏込材の施工について、既設構造物及び防砂目地板の破損に注意して施工しなければならない。なお、**設計図書**に特別の処置が指定されている場合は、それに従わなければならない。

(2) **受注者**は、隣接構造物に影響を与えないよう裏込めの施工を行わなければならない。

2. 瀬取り

受注者は、瀬取りの施工について、既設構造物等に注意して施工しなければならない。

3. 裏込均し

受注者は、**設計図書**に定めのある場合、整地仕上げしなければならない。

4. 吸出し防止材

(1) **受注者**は、製作に先立ち、形状寸法を記載した製作図を**監督職員**に**提出**しなければならない。

(2) **受注者**は、敷設に先立ち敷設面の異常の有無を**確認**しなければならない。

(3) **受注者**は、マットの目地処理を重ね合せとし、その重ね合せ幅は次のとおりと
しなければならない。なお、これにより難しい場合、**受注者**は、施工に先立ち**設計
図書**に関して**監督職員**の**承諾**を得なければならない。

① アスファルトマット 50cm以上

② 繊維系マット 50cm以上

③ 合成樹脂系マット 30cm以上

④ ゴムマット 50cm以上

(4) **受注者**は、アスファルトマットの敷設を吊金具による水平吊りとしなければなら
ない。なお、吊金具による水平吊りができない場合、**受注者**は、施工に先立ち
監督職員の**承諾**を得なければならない。

(5) マットの固定方法は、**設計図書**の定めによらなければならない。

4-19-3 裏埋工

1. 裏埋材

(1) 余水吐きの位置及び構造は、**設計図書**の定めによらなければならない。

(2) **受注者**は、余水吐きの機能が低下することのないよう維持管理しなければならない。

(3) **受注者**は、**設計図書**に汚濁防止の特別の処置の定めのある場合は、それに従わ
なければならない。

(4) **受注者**は、施工区域及び運搬路で砂塵及び悪臭の防止に努めなければならない。な
お、**設計図書**に防止処置の定めのある場合は、それに従わなければならない。

(5) **受注者**は、隣接構造物等の状況を把握し、異常沈下、滑動等が生じる恐れがあ
る場合及び生じた場合、直ちに**監督職員**に**通知**し、**設計図書**に関して**監督職員**と
協議しなければならない。

(6) **受注者**は、裏埋と埋立を同時に施工する場合、裏埋区域に軟弱な泥土が流入、
堆積しないようにしなければならない。

(7) **受注者**は、タイロッド、タイワイヤー、その他埋設構造物付近の施工をする場合、その構造物に影響を与えないよう施工しなければならない。なお、**設計図書**に特別な処置の定めのある場合は、それに従わなければならない。

(8) **受注者**は、裏埋を施工する場合、吸い出し防止材等に損傷を与えないよう施工しなければならない。

4-19-4 裏埋土工

1. 土砂掘削

土砂掘削の施工については、本章4-22-2掘削工の規定によるものとする。

2. 土砂盛土

土砂盛土の施工については、本章4-22-3盛土工の規定によるものとする。

第20節 埋立工

4-20-1 一般事項

1. 本節は、埋立工として余水吐工、固化工、埋立工、排砂管設備工、土運船運搬工、揚土埋立工、埋立土工その他これらに類する工種について定めるものとする。

2. **受注者**は、施工区域及び運搬路で砂塵及び悪臭の防止に努めるものとする。なお、**設計図書**に防止処置の定めのある場合は、それに従わなければならない。

3. **受注者**は、裏埋と埋立を同時に施工する場合、裏埋区域に軟弱な泥土が流入、堆積しないようにしなければならない。

4-20-2 余水吐工

1. 余水吐

(1) 余水吐の位置及び構造は、**設計図書**の定めによるものとする。

(2) **受注者**は、余水吐きの機能が低下することのないよう維持管理しなければならない。

4-20-3 固化工

固化工の施工については本章4-5-9固化工の規定によるものとする。

4-20-4 埋立工

1. ポンプ土取

(1) ポンプ土取の施工については、本章4-3-1、1. ポンプ浚渫の規定によるものとする。

(2) **受注者**は、隣接構造物等の状況を把握し、異常沈下、滑動等が生じる恐れがある場合及び生じた場合、直ちに**監督職員**に**通知**し、**設計図書**に関して**監督職員**と

協議しなければならない。

2. グラブ土取

(1) グラブ土取の施工については、本章4-3-1、2. グラブ浚渫の規定によるものとする。

(2) **受注者**は、隣接構造物等の状況を把握し、異常沈下、滑動等が生じる恐れがある場合及び生じた場合、直ちに**監督職員に通知し、設計図書**に関して**監督職員と協議**しなければならない。

3. ガット土取

(1) ガット土取の施工については、本章4-3-1、2. グラブ浚渫の規定によるものとする。

(2) **受注者**は、隣接構造物等の状況を把握し、異常沈下、滑動等が生じる恐れがある場合及び生じた場合、直ちに**監督職員に通知し、設計図書**に関して**監督職員と協議**しなければならない。

4-20-5 排砂管設備工

排砂管設備工の施工については、本章4-4-4 排砂管設備工の規定によるものとする。

4-20-6 土運船運搬工

土運船運搬工の施工については、本章4-4-2 土運船運搬工の規定によるものとする。

4-20-7 揚土埋立工

1. バージアンローダ揚土

バージアンローダ揚土の施工については、本章4-4-3、1. バージアンローダ揚土の規定によるものとする。

2. 空気圧送揚土

空気圧送揚土の施工については、本章4-4-3、2. 空気圧送揚土の規定によるものとする。

3. リクレーマ揚土

リクレーマ揚土の施工については、本章4-4-3、3. リクレーマ揚土の規定によるものとする。

4. バックホウ揚土

バックホウ揚土の施工については、本章4-4-3、4. バックホウ揚土を適用

するものとする。

4-20-8 埋立土工

1. 土砂掘削

土砂掘削の施工については、本章4-22-2掘削工の規定によるものとする。

2. 土砂盛土

土砂盛土の施工については、本章4-22-3盛土工の規定によるものとする。

第21節 陸上地盤改良工

4-21-1 一般事項

本節は、陸上地盤改良工として圧密・排水工、締固工、固化工その他これらに類する工種について定めるものとする。

4-21-2 圧密・排水工

圧密・排水工の施工については、本章4-5-7圧密・排水工の規定によるものとする。

4-21-3 締固工

締固工の施工については、本章4-5-8締固工の規定によるものとする。

4-21-4 固化工

固化工の施工については、本章4-5-9固化工の規定によるものとする。

第22節 土工

4-22-1 一般事項

本節は、土工として掘削工、盛土工、路床盛土工、排水処理工、伐開工、法面工その他これらに類する工種について定めるものとする。

4-22-2 掘削工

1. 土砂掘削

- (1) **受注者**は、掘削に先立ち土止め支保、止水、締切、水替等を十分検討して行わなければならない。
- (2) **受注者**は、掘削中に土質に予期しない変化が生じた場合及び埋没物等を発見した場合、直ちに**監督職員**に**通知**し、**設計図書**に関して**監督職員**と**協議**しなければならない。
- (3) **受注者**は、仕上げ面の整形時にゆるんだ転石、岩塊等を除去しなければならない。

(4) **受注者**は、流用する土砂以外の土砂を**設計図書**の定める場所に運搬処分しなければならない。なお、流用する土砂の仮置場所は、**設計図書**の定めによらなければならない。

(5) **受注者**は、**設計図書**に定めのある場合、整地仕上げをしなければならない。

4-22-3 盛土工

1. 土砂盛土

(1) **受注者**は、盛土の1層の計画仕上り厚さを30 cmとし、逐次敷均し・締固めを行い規定の高さまで盛土しなければならない。

(2) **受注者**は、1 : 4より急な勾配を有する地盤上に盛土を行う場合には、段切りを行い盛土と現地盤の密着を図り、滑動を防止しなければならない。

(3) **受注者**は、土質に適した締固め機械を使用し、「JIS A 1210 突固めによる土の締固め試験方法 (C, D, E)」により求めた最適含水比付近の含水比で**設計図書**に定める締固め度に締め固めなければならない。また、構造物に隣接する箇所や狭い箇所を締め固める場合は、施工規模・目的に適した小型締固め機械により入念に締め固めしなければならない。

(4) **受注者**は、盛土作業中に沈下、滑動等が生じる恐れがある場合及び生じた場合、直ちに**監督職員**に**通知**し、**設計図書**に関して**監督職員**と**協議**しなければならない。

(5) **受注者**は、毎日の作業終了時、又は作業を中断する場合、排水が良好に行われる勾配に仕上げなければならない。

(6) **受注者**は、仕上げ面の整形時にゆるんだ転石、岩塊等を除去しなければならない。

(7) **受注者**は、流用する土砂以外の土砂を**設計図書**の定める場所に運搬処分しなければならない。なお、流用する土砂の仮置場所は、**設計図書**の定めによらなければならない。

(8) **受注者**は、**設計図書**に定めのある場合、整地仕上げをしなければならない。

4-22-4 路床盛土工

1. 路床盛土

(1) 路床盛土の1層の計画仕上り厚さは、20 cm以下としなければならない。

(2) **受注者**は、路床を「JIS A 1210 突固めによる土の締固め試験方法 (C, D, E)」により求めた最適含水比付近の含水比で、**設計図書**に定める締固め度に達するまで締固めなければならない。

- (3) **受注者**は、**監督職員**が指示した場合、路床最終仕上げ面のプルーフローリングを行わなければならない。
- (4) **受注者**は、路床盛土工の作業終了時又は作業を中断する場合には、表面に横断勾配を設けるとともに、平坦に締固めし、排水が良好に行われるようにしなければならない。
- (5) **受注者**は、路床盛土部分を運搬路に使用する場合、常に良好な状態に維持するものとし、路床盛土に悪影響を及ぼさないようにしなければならない。

4-22-5 排水処理工

1. 排水処理

- (1) **受注者**は、施工中必要に応じて除雪又は排水を行い、掘削箇所、土取場及び盛土箇所に滞水を生じないように維持しなければならない。
- (2) **受注者**は、地下水の排水を行う場合、その周辺に障害を及ぼさないよう十分注意し施工しなければならない。
- (3) **受注者**は、周辺環境に影響を与えない排水処理方法を講じるものとする。なお、**設計図書**に排水処理方法の定めがある場合は、それに従わなければならない。

4-22-6 伐開工

1. 伐開

- (1) **受注者**は、**設計図書**に伐開、除根及び表土除去の定めのある場合は、それに従わなければならない。
- (2) **受注者**は、伐開、除根及び表土除去後、切株の穴やゆるんだ原地盤は、ブルドーザ等で整地・締固めを行わなければならない。
- (3) **受注者**は、伐開、除根及び表土除去により生じた切株等の処理方法について、事前に**監督職員**に**通知**し、**承諾**を得なければならない。

4-22-7 法面工

1. 法面

- (1) **受注者**は、**設計図書**の定めにより法面を正しい形状に仕上げなければならない。
- (2) **受注者**は、法面の整形時にゆるんだ転石、岩塊等を除去しなければならない。
- (3) 植生は、本章4-3-20 植生工の規定によるものとする。

第23節 舗装工

4-23-1 一般事項

本節は、舗装工として路床工、コンクリート舗装工、アスファルト舗装工その他こ

れらに類する工種について定めるものとする。

4-23-2 路床工

1. 不陸整正

不陸整正は、**設計図書**の定めによるものとする。

4-23-3 コンクリート舗装工

コンクリート舗装工の施工については、第1編共通編第3章一般施工の規定によるものとする。

4-23-4 アスファルト舗装工

アスファルト舗装工の施工については、第1編共通編第3章一般施工の規定によるものとする。

4-23-5 道路付属工

1. 縁石

(1) 縁石は、清掃した基礎上に安定よく、とおり、高さ及び平坦性を確保し据え付け、目地モルタルを充填しなければならない。

(2) 目地間隔は、1.0cm 以下としなければならない。

2. 区画線及び道路標示

(1) 標示は、施工に先立ち路面の水分、泥、砂塵、ほこり等を除去し、均一に塗装しなければならない。

3. 道路標識

(1) 設置位置は、**設計図書**の定めによるものとする。

(2) 建込みは、標識板の向き、角度、標識板の支柱のとおり、傾斜及び支柱上のキャップの有無に注意し施工しなければならない。

3. 防護柵

受注者は、防護柵を橋梁、擁壁、函きよ等のコンクリート中に設置する場合、構造物のコンクリート打設前に型枠等を使用し、**設計図書**に定める位置に箱抜き等を行わなければならない。

第24節 維持補修工

4-24-1 一般事項

本節は、維持補修工として維持塗装工、防食工その他これらに類する工種について定めるものとする。

4-24-2 維持塗装工

1. 係船柱塗装

- (1) **受注者**は、係船柱外面のさび等を除去し、エポキシ樹脂塗料さび止めを1回塗らなければならない。
- (2) **受注者**は、下塗りにエポキシ樹脂塗料を1回塗らなければならない。
- (3) **受注者**は、上塗りにエポキシ樹脂塗料（二液型）を2回塗らなければならない。

2. 車止塗装、縁金物塗装

(1) 鋼 製

- ① 塗替の塗装の標準使用量は、「表4-6 塗装工程（塗替）」によらなければならない。

表 4 - 6 塗装工程 (塗替)

区分	工程	素地調整方法及び塗料名	標準使用量 (kg/m ² /回) (標準乾燥膜厚)
亜鉛メッキ面	1 素地調整 (3種ケレン(st2))	動力工具等を用いて、劣化した旧塗膜、鉄さび、亜鉛の白さびを除去する。活膜部は全面表面面粗しを行う。	
	2 補修塗(1回)	新設亜鉛面前処理用エポキシ樹脂プライマー。	(0.16)
	3 下塗(1回)	新設亜鉛面前処理用エポキシ樹脂プライマー。	0.16 (40 μ m/回)
	4 中塗(1回)	JIS K 5659に規定する鋼構造物用耐用性上塗ポリウレタン樹脂塗料用中塗。	0.14 (30 μ m/回)
	5 上塗(1回)	JIS K 5659に規定する鋼構造物用耐用性上塗ポリウレタン樹脂塗料上塗。	0.12 (25 μ m/回)
亜鉛メッキをい施既し設面	1 素地調整 (2種ケレン(st3))	動力工具(金剛砂グラインダー、チップングハンマー等)により緻密な黒皮以外の黒皮、さび、その他の付着物を完全に除去し、鋼肌が表れる程度に素地調整する。	
	2 下塗(2回)	JIS K 5621一般用さび止めペイントに規定するさび止めペイント2種。	0.13~0.15
	3 上塗(1回)	JIS K 5516合成樹脂調合ペイントに規定する長油性フタル酸樹脂塗料。	0.11~0.16

- ② 車止めは、**設計図書**に定めのない場合、「JIS Z 9101 安全色及び安全標識—産業環境及び案内用安全標識のデザイン通則」に規定する黄と黒のしま模様でなければならない。(但し、縁金物は除く。)なお、しまの幅は 20cm、傾斜は右上がり 60度でなければならない。
- ③ **受注者**は、塗装間隔及びシンナー希釈率を塗料にあわせて適切に定めなければならない。

- ④ **受注者**は、雨天又は風浪により海水のしぶきが著しい場合及び空中湿度85%以上の場合、作業を中止しなければならない。

(2) その他

鋼製以外の車止めの施工は、**設計図書**の定めによるものとする。

4-24-3 防食工

防食工の施工については、本章4-17-5防食工の規定によるものとする。

第25節 構造物撤去工

4-25-1 一般事項

1. 本節は、構造物撤去工として取壊し工、撤去工その他これらに類する工種について定めるものとする。
2. **受注者**は、工事の施工に伴い生じた建設副産物については、第1編共通編の規定による。
3. **受注者**は、運搬処理を行うにあたり、運搬物が飛散しないよう適正に処理を行わなければならない。

4-25-2 取壊し工

1. コンクリート取壊し
受注者は、連続するコンクリート構造物の一部の取壊し及びはつりを行う場合、必要に応じてあらかじめ切断するなど、他に影響を与えないように施工しなければならない。

4-25-3 撤去工

1. 水中コンクリート撤去
 - (1) **受注者**は、水中コンクリート構造物を取り壊し及びはつりを行う場合、既設構造物に損傷を与えないように施工しなければならない。
 - (2) **受注者**は、作業中の汚濁等により第三者に被害を及ぼさないよう施工しなければならない。なお、**設計図書**に濁り防止のための特別な処置が指定されている場合は、それに従わなければならない。
2. 鋼矢板等切断撤去
 - (1) **受注者**は、鋼材切断を行うに当り本体部材と兼用されている部分において、本体の部材に悪影響を与えないように処理しなければならない。
 - (2) 切断工は、「JIS Z 3801 手溶接技術検定における試験方法及び判定基準」に定めるガス溶接の溶接技術検定試験（又は同等以上の検定試験）に合格し、かつ、

技量確かな者でなければならない。

(3) 水中切断の場合の切断工は、前項の要件を満たし、かつ、潜水士の免許を有する者でなければならない。

(4) 切断は、酸素及び溶解アセチレンを使用する。なお、施工方法は手動又は自動切断としなければならない。

(5) **受注者**は、部材にひずみを生じさせないように切断しなければならない。

(6) **受注者**は、事前に切断箇所のさび、ごみ等を除去しなければならない。

(7) **受注者**は、降雨、降雪及び強風等の悪条件下で陸上又は海上切断作業を行ってはならない。ただし、防護処置等が講じられる場合は、切断作業を行うことができる。

3. 腹起・タイ材撤去

受注者は、腹起・タイ材撤去到り切断作業が生じた場合、本条第2項鋼矢板等切断撤去の規定によるものとする。

4. 舗装版撤去

受注者は、舗装版の一部の取壊し及びはつりを行う場合、必要に応じてあらかじめ切断するなど、他に影響を与えないように施工しなければならない。

5. 石材撤去

受注者は、水中石材撤去到り汚濁等により第三者に被害を及ぼさないよう施工しなければならない。なお、**設計図書**に濁り防止のための特別な処置が指定されている場合は、それに従わなければならない。

6. ケーソン撤去

受注者は、ケーソン撤去を行うに当たり、付着した土砂、泥土、ゴミ等を現場内で取り除いた後、運搬しなければならない。なお、これにより難い場合は**設計図書**に関して**監督職員**の**承諾**を得なければならない。

7. ブロック撤去

受注者は、ブロック撤去を行うに当たり、付着した土砂、泥土、ゴミ等を現場内で取り除いた後、運搬しなければならない。なお、これにより難い場合は**設計図書**に関して**監督職員**の**承諾**を得なければならない。

8. 鋼矢板・H形鋼杭引抜き撤去

受注者は、引き抜き跡の空洞を砂等で充填するなどして地盤沈下を生じないようにしなければならない。なお、これにより難い場合は**設計図書**に関して**監督職員**の

承諾を得なければならない。

第26節 仮設工

4-26-1 一般事項

本節は、仮設工として仮設鋼矢板工、仮設鋼管杭・鋼管矢板工、仮設道路工その他これらに類する工種について定めるものとする。

4-26-2 仮設鋼矢板工

1. 仮設鋼矢板・H形鋼杭

仮設鋼矢板・H形鋼杭の施工については、本章4-1 1-2 鋼矢板工、本章4-1 3-2 鋼杭工の規定によるものとする。

4-26-3 仮設鋼管杭・鋼管矢板工

1. 先行掘削

先行掘削の施工については、本章4-1 1-2、1. 先行掘削の規定によるものとする。

2. 仮設鋼管杭・鋼管矢板

仮設鋼管杭・鋼管矢板の施工については、本章4-1 3-2 鋼杭工、本章4-1 1-2 鋼矢板工の規定によるものとする。

4-26-4 仮設道路工

1. 仮設道路

(1) 仮設道路とは、工事用の資機材や土砂を運搬するために一時的に施工された道路をいうものとする。

(2) **受注者**は、仮設道路の施工に当り、予定交通量・地形・気候を的確に把握し、周囲の環境に影響のないよう対策を講じなければならない。

(3) **受注者**は、仮設道路に一般交通がある場合には、一般交通の支障とならないよう、その維持管理に留意しなければならない。

(4) **受注者**は、仮設道路盛土の施工に当り、不等沈下を起こさないように締固めなければならない。

(5) **受注者**は、仮設道路の盛土部法面を成形する場合は、法面の崩壊が起こらないように締固めなければならない。

(6) **受注者**は、仮設道路の敷砂利を行うに当り、石材を均一に敷均さなければならない。

(7) **受注者**は、安定シートを用いて仮設道路の盛土の安定を図る場合には、安定シ

ートと盛土が一体化して所定の効果が発揮できるよう施工しなければならない。

(8) **受注者**は、殻運搬処理を行うに当り、運搬物が飛散しないよう適正に処理を行わなければならない。

(9) **受注者**は、仮設道路を既設構造物上に設置・撤去する場合は、既設構造物に悪影響を与えないようにしなければならない。

第27節 雑 工

4-27-1 一般事項

本節は、雑工として現場鋼材溶接工、現場鋼材切断工、その他雑工その他これらに類する工種について定めるものとする。

4-27-2 現場鋼材溶接工

1. 現場鋼材溶接、被覆溶接（水中）、スタッド溶接（水中）

(1) 溶接工は、「JIS Z 3801 手溶接技術検定における試験方法及び判定基準」及び「JIS Z 3841 半自動溶接技術検定における試験方法及び判定基準」に定めるアーク溶接の溶接技術検定試験のうち、その作業に該当する試験（又は同等以上の検定試験）に合格し、溶接作業に従事している技量確かな者でなければならない。

(2) 水中溶接の場合の溶接工は、(1)の要件を満たし、かつ、潜水士の免許を有する者でなければならない。

(3) **受注者**は、溶接管理技術者（日本溶接協会規格WE S-8103）を置く場合、**設計図書**の定めによるものとする。

(4) 溶接方法は、アーク溶接としなければならない。

(5) **受注者**は、水中溶接にシールドガスを使用する場合、**設計図書**の定めによるものとする。

(6) **受注者**は、溶接作業の事前に部材の溶接面及びその隣接部分のごみ、さび、塗料及び水分（水中溶接を除く。）等を十分に除去しなければならない。

(7) **受注者**は、降雨、降雪、強風及び気温5℃以下の低温等の悪条件下で陸上及び海上溶接作業を行ってはならない。ただし、防護処置、予熱等の対策が講じられる場合は、溶接作業を行うことができる。

(8) **受注者**は、**設計図書**に示す形状に正確に開先加工し、その面を平滑にしなければならない。

(9) **受注者**は、**設計図書**に定めるルート間隔の保持又は部材の密着を確実に行わなければならない。

- (10) **受注者**は、仮付け又は組合せ治具の溶接を最小限とし、部材を過度に拘束してはならない。また、組合せ治具の溶接部のはつり跡は、平滑に仕上げ、仮付けを本溶接の一部とする場合は、欠陥の無いものとしなければならない。
- (11) **受注者**は、多層溶接の場合、次層の溶接に先立ち、スラグ等を完全に除去し、各層の溶込みを完全にしなければならない。
- (12) **受注者**は、当て金の隅角部で終るすみ肉溶接を回し溶接としなければならない。
- (13) **受注者**は、溶接部に、割れ、ブローホール、溶込み不良、融合不良、スラグ巻込み、ピット、オーバーラップ、アンダーカット、ビード表面の不整及びクレーター並びにのど厚及びサイズの過不足等欠陥が生じた場合、手直しを行わなければならない。
- (14) **受注者**は、溶接により著しいひずみを生じた場合、適切な手直し等の処置を行わなければならない。なお、ひずみの状況及び手直し等の処置内容を**監督職員**に**通知**しなければならない。

4-27-3 現場鋼材切断工

1. 現場鋼材切断

- (1) 切断工は、「JIS Z 3801 手溶接技術検定における試験方法及び判定基準」に定めるガス溶接の溶接技術検定試験（又は同等以上の検定試験）に合格し、かつ、技量確かな者としなければならない。
- (2) 水中切断の場合の切断工は、(1)の要件を満たし、かつ、潜水士の免許を有する者でなければならない。
- (3) 切断は、酸素及び溶解アセチレンを使用しなければならない。なお、施工方法は手動又は自動切断としなければならない。
- (4) **受注者**は、部材にひずみを生じさせないように切断しなければならない。
- (5) **受注者**は、事前に切断箇所のさび、ごみ等を除去しなければならない。
- (6) **受注者**は、降雨、降雪及び強風等の悪条件下で陸上又は海上切断作業を行ってはならない。ただし、防護処置等が講じられる場合は、切断作業を行うことができる。

4-27-4 その他雑工

1. 清 掃

受注者は、鋼構造物に付着した海生生物及びさび等を除去する場合、既設構造物に損傷を与えないように施工しなければならない。

2. 削 孔

受注者は、既設構造物に損傷を与えないように施工しなければならない

第8編 区画線設置工事	区-1
第1章 総 則	区-1
第1条 適用範囲.....	区-1
第2条 交通安全管理.....	区-1
第3条 色 彩	区-1
第4条 かし担保.....	区-1
第5条 施工の中止.....	区-1
第6条 跡片付け.....	区-1
第2章 溶 融 式	区-2
第7条 材料及び品質.....	区-2
第8条 施 工 (ハンドマーカーク工法)	区-2
第3章 加 熱 式	区-3
第9条 材料及び品質.....	区-3
第10条 施 工 (車載式スプレーマーカーク工法)	区-3
第4章 常 温 式	区-4
第11条 材料及び品質.....	区-4
第12条 施 工.....	区-4
第5章 そ の 他	区-5
第13条 標示の消去.....	区-5
第14条 施工業者名及び施工年月日等の打刻表示 (溶融式のみ)	区-5

第8編 区画線設置工事

第1章 総 則

第1条 適用範囲

長崎市が施工する区画線設置工事については、本仕様書の規程によるものとする。

第2条 交通安全管理

1. **受注者**は、工事の施工に当って交通に対する安全管理はもとより、作業従事者の交通安全対策に十分に注意するものとする。
2. 塗装後ただちに車両及び通行者による逃着防止のため防護施設を交通の支障が極めて少ないように配置し、乾燥後はすみやかに撤去しなければならない。

第3条 色 彩

区画線及び道路表示の色彩は「道路標識、区画線及び道路表示に関する命令」別表第4及び別表第6によるものとする。

なお、黄色はJIS Z 8721に規定する5.5YR6.5/12で表されたものとする。

第4条 かし担保

耐久年数は特殊気象条件、金属性車輪、他の工事による破損等の不可抗力による損傷を除く外は下記期間耐久性を有するものとし、期間内に区画線としての機能を失った場合は請負人の負担において手直し、又は再施工により機能を回復するものとする。

溶 融 式	12ヶ月
加 熱 式	6ヶ月
常 温 式	3ヶ月

第5条 施工の中止

降雨、気温の低下により施工に適さないと判断された場合は、すみやかに中止しなければならない。

第6条 跡片付け

塗装が終了したならば、はみ出した塗膜やたれこぼした塗料及び散逸したガラスビーズは必ず除去するものとする。

第2章 溶 融 式

第7条 材料及び品質

1. 塗 料

塗料は顔料、体質材及び反射材からなる固定成分と結合材（合成樹脂）を調合した熱可塑性化合物で JIS K 5665 の3種1号に適合するものを使用するものとする。

2. ガラスビーズ

反射材として使用するガラスビーズは、JIS R 3301 の1号とする。

3. 品質証明

塗料及びガラスビーズの品質証明を**監督職員**に**提出**するものとする。

第8条 施 工（ハンドマーカーク工法）

1. 材料の溶融

塗料は概ね 180～220℃まで加熱し、作業性、接着性、仕上りに適した一定粘度の塗料供給ができるものとする。

2. 路面の清掃

路面上のほこり、泥、砂、砂利及び水分等の接着を阻害する要因は、ほうき、デッキブラシ及びガスバーナー等を用いて完全に除去するものとする。また既設の区画線への再塗装の場合は、旧塗料の密着具合を調べ、はがれるおそれのある箇所は除去するものとする。

3. 作 図

芯出し、寸法等の計測は、**設計図書**に基づき正確を期するものとする。作図にあたっては事前に**監督職員**に**通知**するものとする。

4. プライマー塗布

塗布は、塗り残しのないように入念に行うものとする。

5. 塗 装

(1) **受注者**は、塗装に先立ちアスファルトフェルト紙やブリキ板等でテスト引きを行い、色、厚さ、幅、散布ガラスビーズ量等のチェックを行わなければならない。

(2) 塗装は、プライマーの溶剤乾燥後に行うものとする。

(3) 塗膜の表面には塗装直後の未硬化のうちにガラスビーズを散布するものとする。散布量は幅 15 cm、長さ 1 m 当り 25 g を標準とする。

(4) 塗装の仕上げ厚さは 1.5 mm を標準とする。

(5) 冬期の路面温度が 5℃以下で施工する場合は、路面の予熱塗料の低粘度化等の対策を講じ確実に接着させるよう務めるものとする。

第3章 加熱式

第9条 材料及び品質

1. 塗料

塗料は顔料、体質材料及び溶剤と結合材（合成樹脂）と調合した化合物で JIS K 5665 の2種に適合するものを使用するものとする。

2. ガラスビーズ

反射材として使用するガラスビーズは、JIS 3301 の1号とする。

3. 品質保障

塗料及びガラスビーズの品質証明書を**監督職員**に提出するものとする。

第10条 施工（車載式スプレーマーカーク工法）

1. 材料の加温

塗料は概ね 50～80℃に加温して、作業性、接着性、仕上がりに適した状態の粘度まで低下させ一定粘度とするものとする。

2. キャリブレーション検定

受注者は、スプレーマーカの塗装は、前もってマーカの能力を検定し、吐出量塗布量から施工スピードを決定しなければならない。

3. 路面の清掃

路面上のほこり、泥、砂、砂利及び水分等の接着を阻害する要因は、ほうき、デッキブラシ及びガスバーナー等を用いて完全に取り除くものとする。また既設の区画線への再塗装の場合は、旧塗料の密着具合を調べ、はがれるおそれのある箇所は除去するものとする。

4. 作図

芯出し、寸法等の計測は、**設計図書**に基づき正確を期するものとする。作図にあたっては事前に**監督職員**に**通知**するものとする。

5. 塗装

- (1) キャリブレーション検定により決定したマーカの施工スピードで塗装するものとする。
- (2) 塗料の使用量は、幅 15 cm、長さ 1 m 当り 0.0650 を標準とする。
- (3) 塗膜の表面は、塗装直後の未硬化のうちにガラスビーズを散布するものとする。散布量は幅 15 cm、長さ 1 m 当り 58 g を標準とする。
- (4) 冬期の路面温度が 5℃以下で施工する場合は、路面の予熱、塗料の低粘度化等の対策を講じ確実に接着させるよう務めるものとする。

第4章 常 温 式

第11条 材料及び品質

1. 材 料

(1) 塗料は着色顔料，体質顔料及び合成樹脂ワニスを主な原料として作られたもので JIS K 5665 の1種に適合するものを使用するものとする。

2. ガラスビーズ

反射材として使用するガラスビーズは JIS R 3301 の1号とする。

3. 品質証明

塗料及びガラスビーズの品質証明書を**監督職員に提出**するものとする。

第12条 施 工

(手作業，ハンドスプレーマーカー工法，車載式スプレーマーカー工法)

1. 材料の希釈

塗料は専用シンナー10%以下で希釈し，作業性，接着性，仕上がりに適した一定粘度とするものとする。

2. 路面の清掃

路面上のほこり，泥，砂，砂利及び水分等の接着を阻害する要因は，デッキブラシ及びシンナー等を用いて完全に除去するものとする。

3. 作 図

芯出し，寸法等の計測は，**設計図書**に基づき正確を期するものとする。作図にあたっては事前に**監督職員に通知**するものとする。

4. 塗 装

(1) 塗料の使用量は，幅 15 cm，長さ 1 m 当たり 0.0470 を標準とする。

(2) 塗膜の表面には，塗装直後の未硬化のうちにガラスビーズを散布するものとする。散布量は幅 15 cm，長さ 1 m 当たり 37 g を標準とする。

第5章 そ の 他

第13条 標示の消去

標示の消去は、切削、焼去、熱風等を用いて抹消することとするが、路面を著しく損傷しないよう路面の状況に適した方法で施工するものとする。

第14条 施工業者名及び施工年月日等の打刻表示（溶融式のみ）

請負業者は、業者固有名称及び施工年月を表示しなければならない。表示位置については**監督職員**と**協議**するものとする。

日本工業規格
路面標示用塗料 JIS K 5665-2002-
Traffic Paint

1. **適用範囲** この規格は、区画線・道路標示などに使用する路面標示用塗料について規定する。

備考1. 路面標示用塗料には、大別して次の二つの形態がある。

- a) 着色顔料，体質顔料及び合成樹脂ワニスを主な原料として，これらを十分に練り合わせた液状塗料。
- b) 着色顔料，体質顔料，ガラスビーズ，充てん用材料及び合成樹脂を主な原料として，これらを混合した粉体状塗料，又は使用時に1袋を単位として熔融混合して用いる粉体状塗料。

2. 色は、白及び黄色とし、黄色は、JIS Z 8721に規定する5.5Y R6.5/12で表されたものとする。また、施工するときには、塗面にガラスビーズを散布する。

2. **引用規格** 省略

3. **定義** この規格で用いる主な用語の定義は、JIS K 5500によるほか、黄色度は、白塗料の塗膜の色がおびる黄色さの程度をいう。

4. **種類** 種類は、表1による。

表1 種類

種類	塗料の状態と施工の条件
1種	液状で、塗料中にガラスビーズを含まず、常温で施工する。
2種	液状で、塗料中にガラスビーズを含まず、加熱して施工する。
3種	1号 粉体状で、塗料中にガラスビーズを15～18% (質量%) 含み、熔融して施工する。
	2号 粉体状で、塗料中にガラスビーズを20～23% (質量%) 含み、熔融して施工する。
	3号 粉体状で、塗料中にガラスビーズを25%以上 (質量%) 含み、熔融して施工する。

5. 品質 品質は、8. によって試験したとき1種及び2種は表2、3種は表3による。

表2 1種・2種の品質

項目		種類	
		1種	2種
容器の中での状態		かき混ぜたとき、堅い塊がなくて一様になるものとする。	
密度 (23℃)	g/cm ³	1.3 以上	
粘度 (KU値)		70~100	90~130
加熱安定性		—	容器の中での状態を満足して、KU値が141以下とする。
塗膜の外観		塗膜の外観が正常であるものとする。	
タイヤ付着性		15分後に塗膜がタイヤに付着してはならない。	10分後に塗膜がタイヤに付着してはならない。
隠ぺい率 %	白	97 以上	
	黄	80 以上	
拡散反射率(視感反射率) (白に限る)		80 以上	
にじみ	白	アスファルトフェルト上の塗面の拡散反射率が70以上であり、拡散反射率比が0.90以上とする。	
	黄	拡散反射率比が0.90以上とする。	
耐摩耗性 (100回転について) mg		500 以下	
耐水性		水に浸しても異常がないものとする。	
耐アルカリ性		アルカリに浸したとき異常がないものとする。	
加熱残分	%	60 以上	65 以上
ガラスビーズ付着性		ガラスビーズが塗膜にむらなく付着するものとする。	
ガラスビーズ固着率	%	90 以上	

表3 3種の品質

項 目	種 類		
	3 種		
	1 号	2 号	3 号
容器の中での状態	2.3 以下		
密度 (23℃) g/cm^3	80 以上		
塗膜の外観	塗膜の外観が正常であるものとする。		
タイヤ付着性	3 分後に塗膜がタイヤに付着してはならない。		
拡散反射率(視感反射率)(白に限る)	75 以上		
黄 色 度(白に限る)	0~0.10		
耐摩耗性 (100 回転について) mg	200 以下		
圧縮強さ (23℃) kN/cm^2	0.802 以上		
耐アルカリ性	アルカリに浸しても異常がないものとする。		
ガラスビーズの含有量 %	15^{+3}_0	20^{+3}_1	25 以上
ガラスビーズの外観・形状	球形の粒子であって、だ円・鋭角・不透明・異物・粒子間の融着などの欠点をもつものの総計が 20% (個数%) 以下とする。		
屋外暴露耐候性	見本品と比べて、12 ヶ月の試験で割れ、はがれ、及び色の变化の程度が大きくないものとする。		

6. 材 料 路面標示用塗料に使用するガラスビーズは、JIS R 3301 の 1 号とする。

7. 見 本 品 見本品は、JIS K 5600-1-8 (見本品) に規定する区分によって、表 4 による。

表4 見本品

試験項目	観察項目	見 本 品 の 区 分		
		形 態	設定方式	品質水準
塗膜の外観	色	塗料見本	社内見本品	中心見本品
野外暴露 耐候性	割れ, はがれ及び 色の変化			限度見本品

8. 試験方法 省略

日本工業規格

路面標示塗料用ガラスビーズ JIS R 3301-1995-

Giass Beads for Traffic Paint

1. 適用範囲 この規格は、路面標示塗料に使用する無色透明な反射用ガラスビーズ（以下、ガラスビーズという。）について規定する。

備考 省略

2. 種類 ガラスビーズは、粒度によって区分し、次の3種類とする。

1号

2号

3号

3. 品質 ガラスビーズの品質は、5. 試験方法によって試験し、表1の規定に適合しなければならない。

表1 ガラスビーズの品質

種類 項目	1号	2号	3号
比重	2.4~2.6		
粒度	標準網ふるい。*(3) 850 μ mに残留するもの。 0%*(1) 850 μ mを通過し, 600 μ m に残留するもの。5~30% 600 μ mを通過し, 300 μ m に残留するもの。30~80% 300 μ mを通過し, 106 μ m に残留するもの。10~40% 106 μ mを通過するもの。 0~5%	標準網ふるい。*(3) 600 μ mに残留するもの。 0%*(1) 600 μ mを通過し, 300 μ m に残留するもの。40~90% 150 μ mを通過するもの。 0~5%	標準網ふるい。*(2) 212 μ mに残留するもの。 0%*(1) 90 μ mを通過するもの。 0~4%
外観・形状	球形の粒子であって, だ円, 鋭角, 不透明, 異物及び粒子間の融着などの欠点をもつものの総計が20%(2)以下であること。		
屈折率	1.50~1.64		
耐水性	0.01mol/l 塩酸の消費量が10ml以下であり, ガラスビーズの表面に曇りのないこと。	0.01mol/l 塩酸の消費量が15ml以下でありガラスビーズの表面に曇りのないこと。	
注(1) 質量%を示す。 (2) 個数%を示す。 (3) JIS Z 8801 (標準ふるい) の内枠寸法200 mm又は150 mm, 深さ45 mm又は60 mmの標準ふるい表1に規定した目の開きをもつもの。			

4. **ガラスビーズの状態** ガラスビーズの状態は, 正常な粒子の集合であって, 軽い衝撃を与えても, 崩れないような塊まりがあってはならない。

5. **試験方法** 省略

6. **表示** 省略

第9編 植栽工事	植-1-1
第1章 共通編	植-1-1
第1節 総則	植-1-1
第1条 適用範囲.....	植-1-1
第2条 一般事項.....	植-1-1
第3条 枯補償	植-1-1
第2節 材料	植-1-1
第4条 支給材料.....	植-1-1
第5条 納入材料.....	植-1-2
第2章 植栽編	植-2-1
第1節 植栽工事.....	植-2-1
第101条 地盤整備.....	植-2-1
第102条 植付け.....	植-2-1
第103条 施肥.....	植-2-5
第104条 支柱.....	植-2-5
第105条 整姿・剪定.....	植-2-5
第2節 移植工事	植-2-6
第106条 根回しの時期.....	植-2-6
第107条 根回しの方法.....	植-2-6
第108条 掘りとり時期.....	植-2-6
第109条 掘りとり方法.....	植-2-6
第110条 運搬方法.....	植-2-7
第3節 養生	植-2-8
第111条 養生.....	植-2-8
第3章 管理編	植-3-1
第1節 年間管理	植-3-1
第201条年間管理.....	植-3-1
第2節 植栽地改善	植-3-1
第202条 植栽地改善.....	植-3-1
第3節 施肥・除草	植-3-2
第203条 施肥.....	植-3-2
第204条 除草.....	植-3-3

第4節 灌 水	植-3-3
第205条 灌 水.....	植-3-3
第5節 整枝・剪定	植-3-4
第206条 整枝・剪定.....	植-3-4
第207条 整枝・剪定の時期.....	植-3-5
第6節 樹木保護	植-3-5
第208条 架線対策.....	植-3-5
第209条 樹木清掃.....	植-3-6
第210条 損傷樹木の手当て.....	植-3-6
第7節 病・虫害防除	植-3-7
第211条 病・虫害防除.....	植-3-7
第8節 倒木復旧	植-3-8
第212条 倒木復旧.....	植-3-8
第9節 防寒対策	植-3-8
第213条 コモ巻等.....	植-3-8
第214条 洋木（デイゴ等）の幹巻き，覆い.....	植-3-9
第215条 若木の寒風害対策.....	植-3-9
第10節 支 柱	植-3-9
第216条 支 柱.....	植-3-9
第11節 芝 地	植-3-9
第217条 適 用.....	植-3-9
第218条 刈込みの方法.....	植-3-9
第219条 目土かけの方法.....	植-3-9
第220条 エアレーションの方法.....	植-3-10

第9編 植栽工事

第1章 共通編

第1節 総 則

第1条 適用範囲

長崎市の緑化事業については、九州ブロック公共緑化樹木規格基準(案)によるほか本仕様書による。又道路緑化計画・植栽施工・管理技術指針、樹種別植栽・管理の手引きを参考とする。ただし、山腹砂防工事は、この本仕様書によらないことができる。

第2条 一般事項

1. 交通安全管理

受注者は、この工事の施工に当って、道路通行の人、車等に対する安全管理はもとより、作業従事者の交通安全対策に十分な注意を払うこと。

2. 後片づけ

この工事により発生する残材、枯損木、枝葉、雑草、ゴミ等は、通行等の支障とならないよう留意すると共に、作業終了後は速やかに処分する。

第3条 枯 補 償

植栽樹木は引き渡し後、1年以内に枯死、枝条枯損、樹形不良となった場合は、**受注者**は**監督職員**が**立会**のうえ、必要な場合は学識経験者を交えてその原因を調査し、その理由が植栽木、植栽施工等**受注者**の責にあると認められるときは、指定期間以内にもと植栽した樹木材料と同等又はそれ以上のものを**受注者**の負担において植えかえるものとする。再度枯死した場合も同様とする。ただし荒物（山取）若しくは移植等である程度の枯死が予測される場合は、**監督職員**、**受注者**、**協議**のうえ決定するものとする。

第2節 材 料

第4条 支給材料

樹木の支給材料に関する事項は、**設計図書**の定めによる。また、**受注者**は掘りとり前に**監督職員**と**立会**のうえ検収し、引渡し後は**受注者**の責任で管理し、植込まねばならない。

第5条 納入材料

納入材料は、**設計図書**により指定された規格寸法及び品質で、計画・工事の目的に合ったものとする。

(1) 樹木寸法

1) 樹木材料

寸法は原則として、枝葉が剪除され活着可能な状態で採寸する。ただし、植栽適期外若しくは栽培品でないもの等で**監督職員が承諾**した場合にはこの限りではない。

樹木の採寸方法は次による。

① 高 木

樹 高……地際より樹冠の頂端までとしcmで示す。主幹の明瞭なものは主幹軸先端の芽までの高さとする。徒長枝は算入しない。ただし、シユロ・ヤシ類・ドラセナ・ユッカ等の単子葉類は茎高に頂芽の半分を加えた長さを樹高とする。

幹 回 り……地際から 120 cmの部位の幹の周囲長をcmで示す。その位置の最小直径に円周率を乗じた値で代用してもよい。120 cm点で分枝ある場合はその上部を採寸する。

根元周囲……植付け点の位置の幹周囲長をcmで示す。最小直径に円周率を乗じた値で代用しても良い。

枝 張 り……樹幹の水平二方向の平均値をcmで示す。方向が指定された場合は、その方向ごとの樹冠の水平幅とする。徒長枝は含まない。

枝 下 高……地際から最初の健全な太鼓の着生点で枝の下側での高さをcmで示す。

② 中木・低木

樹 高……地際より樹冠の頂端までとしcmで示す。徒長枝は含まない。主幹の明瞭なものは主幹軸先端の芽までとする。リュウゼツラン・ハラン等の茎を形成しないものは上向き葉の葉先までの長さとする。

葉張り……樹冠の水平二方向の平均値をcmで示す。徒長枝は含まない。

③ 株立ち

株立ちが指定された場合は、指定以上の分幹本数を有する株立ち物でなければならない。その場合幹回りは、地上 120 cm点の各分幹幹回り総和の 70%の寸法を採る。

2) 樹木規格

- ① 樹木規格は**設計図書**による。
- ② 根鉢規格は幹回りに合わせて決定する。落葉樹で**監督職員**の**承諾**を得た場合は振り根としてもよい。また中木の場合、幹回り 9 cm以下の場合には皿鉢としてよい。
- ③

低木標準根鉢規格表

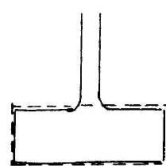
高さ (cm)	鉢径 (cm)	鉢高 (cm)
30 ~	15	10
60 ~	20	13
90 ~	25	15
180 ~200	30	20

中・高木標準根鉢規格表

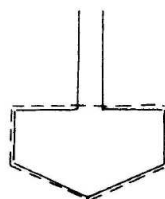
幹周り	鉢径	並 鉢			貝 尻 鉢		
		皿鉢高 (cm)	貝尻高 (cm)	鉢高 (cm)	皿鉢高 (cm)	貝尻高 (cm)	鉢高 (cm)
		9	30	14	8	22	14
12	35	16	9	25	16	18	34
15	41	18	10	28	18	20	38
18	46	20	12	32	20	24	44
20	50	22	13	35	22	26	48
25	60	26	15	41	26	30	56
30	70	29	18	47	29	36	65
35	79	33	20	53	33	40	73
45	98	40	25	65	40	50	90
60	127	51	32	83	51	61	115
75	156	61	39	100	61	78	139
90	184	72	46	118	72	92	164

○鉢の形と種類

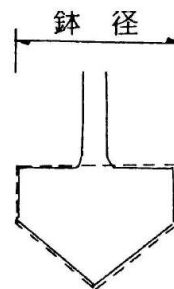
○鉢の形と種類



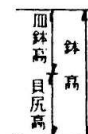
皿 鉢



並 鉢



貝尻鉢



3) 苗畑検収

監督職員が必要と認める場合は栽培地の検査を行う。その合否基準は下記を標準とする。検査に合格したものは、生産地、樹木名、規格寸法を明示したラベルを添付し現場にもちこむものとする。ただし、途中、掘取り、荷作り、運搬などで不良と認められるものは採用しない。

検収項目	細目	内容	合否基準
苗畑状況	整備	位置・地形・土質	<ul style="list-style-type: none"> 過湿地、極端な乾燥地の苗畑のところは除く。 礫の多く混じる土壌のところは除く。 植栽材料が各地に栽培されている場合は、植栽現場近くで養生栽培されたものを優先的に採用する。
	栽培方法	栽培密度 荒物・栽培期間	<ul style="list-style-type: none"> 密植栽培で、下枝の枯上りが多い苗畑のものは除く。 原則として山掘り荒物は除く。 苗畑で少なくとも3ヶ月以上栽培されたもの及び特殊な場合で、同等以上と認められたものを採用する。
		特殊栽培	<ul style="list-style-type: none"> 多肥栽培、温度管理栽培、光管理栽培等、特殊な方法をとっているものについては、移植後健全な生長が期待できると判断されたものを採用する。
	管理	病虫害防除	<ul style="list-style-type: none"> 病害、虫害が著しく発生しているところが付近にあるところは除く。
樹木地上部	規格寸法 (高木)	樹高	<ul style="list-style-type: none"> 指定寸法以上で、かつ、並木方式の統一の必要がある場合は各樹木間の変動幅は20%以内とする。
		幹回り	<ul style="list-style-type: none"> 指定寸法以上とする。
		枝張り	<ul style="list-style-type: none"> 指定寸法以上とする。
		枝下高	<ul style="list-style-type: none"> 指定寸法以上で、かつ並木方式の統一の必要がある場合は、各樹木間の変動幅は20%以内とする。
	規格寸法 (低木)	樹高	<ul style="list-style-type: none"> 指定寸法以上で、かつ、玉物仕立ての場合は、各樹木間の変動幅は20%以内とし、寄植え仕立ての場合は上限を20%以内とする。
		葉張り	<ul style="list-style-type: none"> 指定寸法以上で、かつ、玉物仕立ての場合は、各樹木間の変動幅は20%以内とする。
	樹種	樹種・品種・変種	<ul style="list-style-type: none"> 指定された樹種、変種又は品種のものを採用する。 指定樹種がいくつかの変種や品種を含む総称である場合は、特に指定がなければ、一変種、一品種にそろえ他は除く。
樹姿	枝の配置	<ul style="list-style-type: none"> 樹木本来の基本樹形となるような枝の配置のものを採用する。水平・垂直面で枝が不均衡なものは除く。また、不必要に強剪除されたものは除く。 	
	幹の通直性	<ul style="list-style-type: none"> 主幹が地際から先端（樹種により枝下）まで真直でないもの、単幹できるものは除く。（ただし株立ちは含まない。） 円錐型樹形のもので、芯が切られているものは除く。 	
樹木地下部	枝葉	かたより	<ul style="list-style-type: none"> 枝と葉が一部にしかないもの、不均一なものは除く。
		葉色・密度痕	<ul style="list-style-type: none"> 葉には黄色が強いもの、葉がまばらなものは除く。

検収項目	細目	内 容	合 否 基 準
樹木地下部	枝 葉	剪 定 痕	・枝下しのため切断された枝の切口が深く腐朽しているものは除く。
		樹 皮	・部分的な枯死が幹回りの1/4以上のものは除く。 ・移植運搬の際のワイヤー吊り傷のあるものは除く。
	病 虫 害 等	病害葉, 害虫の発生	・褐色斑点, 黄色斑点, 縮葉などの病徴が著しいもの, および穿孔虫痕, ミノムシ, カイガラムシの著しいものは除く。
	根 系 配 置	かたより, 大きさ	・根は正常な大きさの太根か細根が四方向に均一に発生し, 細根の量が多いものを採用する。 ・鉢がすでにできている場合は, 鉢を引き出して土を落とし, 剪定された太根のかたよりを調べ, かたよりが激しいものは除く。
			大 き さ
	鉢	切 口	・細根が切口から全然出ていないもの, 癒傷組織が全然なく, 腐朽が進みつつあるものは除く。
		鉢 巻 き	・鉢巻きが不完全で鉢がこわれているもの鉢土が崩落しているものは除く。
		鉢 型	・中・高木深根性には貝尻鉢を, 同浅根性には並鉢を, 低木には皿鉢を採用する。
	床替え・移植	頻 度	・根の荒いもの(モッコク, シヤリンバイ, タブ, カシ等の照葉樹)は1~3年ごとに床替え移植が行われ, 根系の発達が正常であり, 鉢がよくまとまっていること。 (クスは栽培されて3年以上経過していること)

4) 現場検収

植栽材料は、工事現場に持ち込んだ後植付ける前に必ず現場検収を受けなければならない。その合否基準は下記を標準とする。

検収項目	細目	内 容	合 否 基 準
樹木地上部	規 格 寸 法 (高木)	樹 高	・指定寸法以上で, かつ, 並木方式の統一の必要がある場合は, 各樹木間の変動幅は20%以内とする。
		幹 回 り	・指定寸法以上とする。
		枝 張 り	・指定寸法以上とする。
		枝 下 高	・指定寸法以上で, かつ, 並木方式の統一の必要がある場合は, 各樹木間の変動幅は20%以内とする。

検取項目	細目	内容	合否基準
樹木地上部	規格寸法 (低木)	樹 高	・指定寸法以上で、かつ、玉物仕立ての場合は各樹木間の変動幅は20%以内とし、寄植え仕立ての場合は上限を20%以内とする。
		葉 張 り	・指定寸法以上で、かつ、玉物仕立ての場合は各樹木間の変動幅は20%以内とする。
	樹 種	樹種・品種・ 変種	・指定された樹種、変種又は品種のものを採用する。 ・指定樹種がいくつかの変種や品種を含む総称である場合は、特に指定がなければ、一変種、一品種にそろえ、他は除く。
		樹 姿	枝 の 配 置
	幹 の 通 直 性		・主幹が地際（樹種により枝下）まで真直でないもの、単幹できないものは除く。（ただし株立ちは含まない）。 ・円錐型樹形のもので、芯が切られているものは除く。
	枝 葉	葉色・密度	・葉がまばらなもの、葉には黄色の強いものは除く。
		剪 定 痕	・枝下しのため切断された枝の切口が深く腐朽しているものは除く。
		樹 皮	・部分的な枯死が幹回りの1/4以上のものは除く。 ・移植運搬の際のワイヤー吊り傷のあるものは除く。
	病 害 虫 等	病害葉, 害虫 の発生	・褐色斑点, 黄色斑点, 縮葉などの病徴が著しいもの、および穿孔虫痕, ミノムシ, カイガラムシの著しいものは除く。
	移植・運搬の 手当て	枝 下 し	・美観を損う適度の枝下しのもの、鉢に比べ枝葉の多すぎるもの、および枝下し切口は防腐処理の行われていないものは除く。
		幹 卷 き	・苗畑検収を受けて、幹巻がすでに指定されたものについて、その有無と質について検査する。
		葉のしおれ と散抑制処 理	・葉がしおれ始めているものは除く。 ・蒸散抑制剤散布指定がされたものは、その有無を検査する。
樹木地下部	移植・運搬の 手当て	枝・幹の傷・ 折れ	・枝が折れたり、幹が裂けているものは除く。
	鉢	大 き さ	・指定寸法以上のものを採用する。 ・細根が切口から全然出ていないもの、癒傷組織が全然なく、腐朽が進みつつあるものは除く。
		鉢 卷 き	・細巻きが不完全で鉢がこわれているもの鉢土が崩落しているものは除く。
		鉢 型	・中・高木深根性には貝尻鉢を、同浅根性には並鉢を、低木には皿鉢を採用する。

検取項目	細目	内容	合否基準
樹木地下部	根 い 振 床 植 え 移 植	落葉樹・低木	<ul style="list-style-type: none"> ・地上に対して、十分根が発育しているものを採用する。 ・根の荒いもの（モッコクシャリンバイ、タブ、カシ等の照葉樹）は、1～3年ごとに床替え移植が行われ、根系の発達が正常であり、鉢がよくまとまっていること。（クスは栽培されて3年以上経過していること）

(2) その他の植物材料

その他の植物材料の規格と合否基準は下記を標準とする。

名 称	規 格 と 合 否 基 準
1) 日本芝	病虫害・雑草等の混入がなく、葉茎が緻密に繁茂した優良品を毛刈りにしたものを採用する。
① ノシバ	360 mm×280 mmの寸法に調整された土付きのものを採用する。 (山地直接剥取りのものでも可とする) ただし切取り後日時が経過して葉茎の腐れがあるもの、乾燥しているものは除く。
② コウライシバ	360 mm×280 mmの寸法に調整された栽培品で、土付きのものを採用する。
2) その他の地被類	
① 改良バミューダグラス	3年以上の苗で、雑草根・葉茎の混入のないものを採用する。
② リュウノヒゲ	1株3芽立ち以上の発育旺盛な栽培品で、雑草等の混入のないものを採用する。ただし、乾燥しているものは除く。
③ 笹類	1株3芽立ち以上の発育旺盛な栽培品で、雑草等の混入のないものを採用する。ただし、乾燥しているものは除く。
④ シバ・草・樹木・種子	採種後2年以内のきょう雑物を含まないもので、発芽率80%以上のものを採用する。
3) つる性植物・竹類・特殊樹木	
① フジ等	特に樹幹の割れや虫害のない優良品を採用する。
② 藤本類	鉢作り品を採用する。
③ 竹類	根鉢に、直立茎に接続した地下茎を有するもので、移植後2年以内のものか、鉢植えあるいはこれに準ずる栽培品を採用する。
④ ヤシ・シュロ類	
⑤ ソテツ	樹高が指定寸法のものを採用する。
⑥ ツタ類	株分け後2年以上の十分発根したものを採用する。

名 称	規 格 と 合 否 基 準
4) 花卉草本類	
①種子	採種後1年以内のもので、発芽率80%以上のものを採用する。
②球根	肥培管理した、病害虫・外傷の無い形のそろった大きなものを採用する。
③苗	肥培管理した、病害虫・根くづれ・枝折れ・乾燥等のないものを採用する。

(3) 支柱材料等

支柱材料等は、下記を標準とする。

項 目	基 準
材 料	<ul style="list-style-type: none"> ・丸 太……杉・桧丸太で末口径6cmとし、割れがなく通直完満で節の高くないものとする。クレオソート加圧注入またはクレオソート等防腐処理の施してあるもので、取付け後新しい切口が出れば同様の防腐剤塗布処理を行うものとする。 ただし横木高120cmでは末口径6cmとする。 ・鉄 線……#6, #12, #16 亜鉛引鉄線を用い亜鉛引でメッキ均等、錆のない良品を用いる。 ・鉄 線……#6, #12, #16 亜鉛引鉄線を用い亜鉛引でメッキ均等、錆のない良品を用いる。 ・竹 材……マダケの径4cm以上の2年生以上を用い、使用に当たっては節止めとする。変色した古材は用いない。 ・杉 皮……杉皮は大節・穴・割れ腐れ等がなく、緊縛に耐え得る強度をもつ損傷及び変色のない新材を用いる。 ・竹ぐし……竹ぐしはモウソウチク、マダケの新鮮な太い竹を割り調製したもので、頭部は節止めでカギの下向きのもを用いる。 ・ 縄 ……シュロ縄は、径3mm以上、ワラナワは径6～9mmでねじり合均等、十分な引っ張り強度を持つ強靱なものをを用いる。 ・ 釘 ……錆のない真直で所定の寸法を持つものをを用いる。 ・ コ モ……16通り編みの新鮮なものをを用いる。

(4) 客土用土

客土は、搬入前に産地について**監督職員に通知**しなければならない。

採用にあたっては、次の基準を参考とする。

項目	基準	説明
土性	壤土又は砂壤土であること。 填壤土は、やむを得ない場合のみ用いる。	ベトついたり、固くなったりしない。
粒径分布	粘土含量 15%以上 砂含量 20%以上 55%以下 礫（径 2 mm～20 mm） 50%以下	さらさらした感じである。
構造	ある程度の団粒構造が認められるもの。単粒でも可	客土したあと、沈下して固粘することを避けるため、孔隙の多い団粒がよい。
物理性	有効水分保持量 60 L/m ³ 以上 飽和透水係数 10 ⁻⁴ cm/sec 以上	水もちがよく、しかも水の透過がよくて、表面に水がたまらない。
化学性	PH5-7 の範囲のもの。	
その他	硫化鉄や黄鉄鉱を含まない。 油類未風化の塵芥を含まない 雑草根（特にススキ、ネザサ、チガヤ、ヨモギ、スギナなどの根）を含まない。	将来、強酸性を呈している。

(5) 肥料， 土壤改良剤農薬

1) 肥料

肥料は、植物育成のため土壌または葉面に施用するもので、次の規定に適合しなければならない。

① たい肥類

有機質素材がよく腐敗し、植物の生育上有害な、がれき・ビニール等を含まないものとする。

② 有機質肥料

油かす・魚粉・鶏ふんなど、それぞれ良質の素材で肥料成分の損失がないようにつくられたもので、有害物その他が混入していない、乾燥したものとする。

③ 化成肥料

I 粒状・固形・結晶など、それぞれの形状を有し、爽雑物の混入していないものとする。

II それぞれ指定の肥料成分を有し、変質していないものとする。

- ④ それぞれの品質に適した包装あるいは容器に入れ，商標または，商品名・種類（成分表）・製造年月日・製造業者名・容量を明示するものとする。

なお，包装・容器は破損していないものとする。

2) 土壌改良剤

- ① 粒状・粉状・液状など，それぞれの形状を有し，爽雑物の混入がなく変質していないものとする。

- ② それぞれの品質に適した包装あるいは容器に入れてあって損腐していないものとする。

3) 農 薬

農薬は，病虫害・雑草などの防除ならびに植物の生理機能の増進または抑制，あるいはこれらの展着剤として使用するもので，次の規定に適合しなければならない。

- ① 本品は，粉剤・液剤・粒剤などで，それぞれの成分は農林水産大臣指定の規格をもち，農薬取締法第2条による農林水産大臣の登録を受けたものとする。

- ② それぞれの品質に適した完全な容器に密封されたもので，変質がなく，商標または商品名・種類（成分表）・製造業者名・容量・有効期限が明示されているものとする。

第2章 植栽編

第1節 植栽工事

第101条 地盤整備

(1) 土壌改良

- ① 土地改良剤・肥料は、植栽予定地の瓦礫・塵芥・雑草等を取り除いた後、指定量を投与する。
- ② 土壌改良剤、肥料は、客土あるいは埋戻し土と十分混ぜ合わせる。

(2) 土壌交換

- ① 穴底の原土は耕転し、客土と一体となるようにする。
- ② 使用客土は、前記納入材料の項によるものとする。

第102条 植付け

(1) 高木植付け

① 植穴

各樹木の鉢径に応じて次の基準で植穴を掘る。このとき樹木の生育に害のあるきよう雑物を取り除いて底部を柔らかく耕し、中高に敷き均す客土で行う場合も底部を中高に敷き均す。洋木（ヤシ類・ソテツ等）は**設計図書**による。

標 準 値

幹回りcm	9	12	15	18	20	25	30	35	45	60	75	90
鉢径cm	30	35	41	46	50	60	70	79	98	127	156	134
植穴径cm	66	73	76	86	92	104	118	129	154	189	226	262
植穴深さcm	30	34	37	41	45	51	58	64	78	97	116	136
広堀量m ³	0.103	0.142	0.181	0.238	0.299	0.433	0.634	0.836	1.452	2.720	4.651	7.328

② 埋込み

- I 原則として水極めとする。ただし、現場の状況・樹種によっては、**監督職員**の**承諾**を得て土極めで行ってよい。
- II 植付け位置、方向は**設計図書**又は**監督職員**の**指示**による。
- III 深植え、浅植えとならないよう移植前の地際部を**確認**する。
- IV ビニール等の腐食しない根巻き材は必ず取り除く。

③ 埋戻し

I 埋戻し

埋戻し用の土は、全面客土又は土壌良好の場合は原土をそのまま使用してかまわないが、それ以外の場合は客土を用いる。

標準値 (埋戻し量=客土量)

幹回りcm	9	12	15	18	20	25	30	35	45	60	75	90
埋戻し量m ³	0.091	0.124	0.153	0.198	0.247	0.345	0.499	0.642	1.088	1.939	3.237	5.007

II 根の水分吸収が不能にならないように埋戻し土を棒で十分突き、鉢と土を密着させる。

III 埋戻し完了後、鉢の外周に沿って土を盛り上げ、水鉢をつくり、灌水を行う。

IV 土壌改良剤を混入する場合、埋戻し土量に対する比率が低下しないよう留意すること。

(2) 低木植付け

- ① 埋込みは原則として土極めとする。
- ② 突込み植え・鳥足植えにならぬよう丁寧に根付ける。
- ③ 落葉低木（ハギ・アジサイ等）の枝葉を切り落として植え付けるときは、事前に**監督職員の承諾**を受けること。
- ④ 各種の花色を有する低木の配色については、**監督職員と協議**して植付ける。
- ⑤ 各樹木の大きさ・葉張りの不ぞろいは植付け技術で修正する。

(3) 張芝の植付け

- ① 植付け方法として 100%指定の場合は平張りとし、70%指定の場合は目地張りとする。目地幅はコウライシバで4cm以下、ノシバで6cm以下とする。
- ② 植付け前に表面の凹凸をならし表面排水がとれるよう勾配(2%以上)をつける。
- ③ 植付け後、ローラー(250kg内外)転圧又は土羽板で叩いて培土と密着させる。
- ④ 目土にはフルイを通した細土を用い、芝の葉が半分かくれる程度土をかける。
- ⑤ 傾斜地では目串を2本以上打ち込んで固定する。

(4) その他の地被の植付け

- ① 改良バミューダグラスの植付け
 - I 筋幅 200m/m内外で連続植えとする。
 - II 植付け後、ローラー(100kg内外)で筋と平行に転圧する。

Ⅲ 灌水は、植付け直後と、その後1週間々幅で行うことを標準とする。

Ⅳ 被度70%に達するまでは責任施工とする。

② リュウノヒゲ・笹類・シダ類等の植付け。

植付けは、**設計図書**によるものとする。

③ 草花の植付け

I 播種による時は、播いた後、薄く土をかけ静かに散水する。

II 球根類は、球根直径の2倍内外の深さに植付け静かに散水する。

III 苗は指定の株間を取って植付け、根元に土を埋戻し静かに散水する。

IV 苗の植付けは曇天の日又は降雨前及び夕方に行う。

(5) シバ・草及び樹木たねの播種

① 使用するたねは品質が保証されたものでその有効率（発芽率×純度）は80%を標準とし、60%を下まわらないものでなければならない。標準有効率に達しないものは、その比率に応じて増量する。

② 1m³当りの発芽期待本数は、土壌条件が良好な場合は4,000本、不良な場合は8,000本を標準とする。

③ 草は3～5種を混播し、また必要に応じ樹木の種子を混播する。

④ 種子は砂と均一に混合し、播きむらのないように播種する。

⑤ 覆土の後、ローラー（100kg内外）又は土羽板を用いて軽くおさえ、散水する。

⑥ **監督職員**が必要と認めた場合は、ワラ、コモで被いを行う。

⑦ 発芽後種子の流出・飛散等で発芽不ぞろいの箇所は追播を行う。

⑧ 播種量は次を標準とする。

科	草種	純度 (%)	発芽率 (%)	平均粒数 (粒/g)	休眠期間 (月)	たねの寿命 (年)
イネ	ウイーピングラブグラス	95	85	3,300	6	5
〃	ケンタッキー31 フェスク	97	85	440	0~1	2~5
〃	オーチャードグラス	85	80	1,180	0~1	7
〃	クリーピングレッドフェスタ	96	80	1,130	—	2~5
〃	パミュードグラス	97	85	3,530	0~4	1~2
マメ	ホワイトクローバー	96	90	1,500	—	6
イネ	ススキ	90	20~70	8,500 8,700		
マメ	メドハギ	95	60~80	560		
キク	ヨモギ	5~20	50~80	3,500 4,000		
マツ	アカマツ		30~60	110		
〃	クロマツ		30~60	75		
科	草種	純度 (%)	発芽率 (%)	平均粒数 (粒/g)	休眠期間 (月)	たねの寿命 (年)
カバノキ	オオバヤシヤブシ		20~50	800		
マメ	ニセアカシア		60~90	65		
〃	ヤマハギ		50~80	150		
〃	イタチハギ		60~90	35		
〃	エニンダ		40~70	85		
〃	フサアカシア		60~90	55		
〃	ハナアカシア		60~90	85		
〃	メラノキシロンアカシア		60~90	60		
ヤマモモ	ヤマモモ		50~70	6		

(6) シバ・草及び樹木たねの吹付け

- ① 吹付け面の浮上，浮石，ごみなどを除去し，吹付け面が乾燥しているときは散水し，深さ 20 cm 以上湿潤にする。
- ② 種子の配合は，種子ごとの分量を計算し，**監督職員の承諾**を受けてから混合する。
- ③ 吹付け距離やノズルの角度は，地盤の硬軟に応じて調節し，吹付け面を荒らさないよう均一にむらなく吹付ける。
- ④ 養生剤は播種面の表面水が引いた直後に，原簿むらのないよう散布し，他の構造物で汚染しないよう注意する。
- ⑤ 砂質土，乾燥の甚しい吹付け面，樹木の種子を混播する場合などは，養剤の散布後，さらにわらむしろで被覆を行う。
- ⑥ 発芽後，種子の流失，飛散等で発芽不ぞろいの箇所は追播きを行う。

第103条 施肥

- 1) 植付け時の肥料と種類は**設計図書**による。
- 2) 施肥方法は次による。なお、所定通を塊状にして一カ所に集中施肥しないよう留意する。

方 法	適 用
<ul style="list-style-type: none"> ・埋戻し土壌に混入する方法 ・植穴の低部に客土と混ぜて置き、上に埋戻し土をかぶせ、植鉢を置く方法 ・植付け後、地表（根鉢外）を耕うんし肥料を客土と混ぜる方法 ・地表にばらまき又はパイルを打ち込む方法 	<ul style="list-style-type: none"> ・客土の肥料分が極端に少なく、かつ肥料が遅効性である場合及び芝・地被に使用する場合（※芝・地被は客土に混入） ・幹回り 30 cm以上の高木に遅効性の発熱しない肥料を置く場合 ・幹回り 30 cm以下の高木、中低木、寄植えなど ・同 上

第104条 支柱

- 1) 支柱の種類、形状は**設計図書**による。
- 2) 支柱の結束及び施工は次のとおりとする。

結 束	<ul style="list-style-type: none"> ・樹木と支柱との結束には、必ず杉皮をあてて樹幹を保護し、シュロ縄（φ 3 mm以上）割縄掛とする。 ・支柱と支柱の結束には、釘打ちシュロ縄掛、シュロ縄、鉄線割掛とする。 ・竹材の場合は鋸挽き目入りとして鉄線割掛で結束する。
施 工	<ul style="list-style-type: none"> ・植付け直後に行う。やむを得ず直後に施工できないときは仮支柱を設けできるだけ早く木支柱にかえる。 ・用いる支柱の型と規格は設計図書に従って行う。 ・八ツ掛は根止め杭をうち、釘打ちどめとする。八ツ掛支柱は根元を 30 cm以上埋込み、根止め杭は 50 cm以上埋込む。 ・鳥居型支柱では横木が車道に平行になるよう全ての支柱をそろえ、横木側（背面）が車道に面するものとする。 ・広場等の場合は風下側に横木がくるよう施工する。 ・ヤシ類の場合は二脚鳥居合掌型で、地中の杭基部に横木（末口径 10 cm防腐杉・桧丸太）埋込む。

第105条 整姿・剪定

- ① 高木・中木については、懐枝・徒長枝・過密な枝の枝抜きを行う。原則としてブツ切りは行わない。
- ② 過剰な蒸散を防止するため、葉量の多すぎる部分は切りすかさず、枝を間引く。
- ③ 通行障害となる枝・枯死枝・衰弱枝は剪除する。
- ④ 工事区全体の樹木のそろい具合を見て樹高・枝張り・枝下について不ぞろいになっているものがあれば、整姿剪定を行う。
- ⑤ 低木については、植付け被度に応じて剪定を行う。

第2節 移植工事

第106条 根回しの時期

- 1) 根回しの時期は、植物の生長にあわせて春期萌芽前に行うのが最もよく、遅くとも秋に入る前までに行うことが望ましい。
- 2) 根回しの時期についてあらかじめ**監督職員**の**承諾**を受けるものとする。

第107条 根回しの方法

根回しは、下記の適用により、溝掘式又は断根式で行うものとする。

名 称	適 用
溝 掘 式	老木等発根のおもわしくない樹木に有効
断 根 式	浅根性の樹木に適用

第108条 掘りとり時期

掘りとり時期は、細根が根回しした切口部の周辺から必要量伸び出していることが**確認**されるときで、通常の植栽適期となる。

第109条 掘りとり方法

- 1) 鉢土はなるだけ多い方がよいが、それは根系と密着して堅密な構造でなければならない。
- 2) 掘りとりをはじめる前に灌水して土にある程度の湿度を保たせ土の分離・脱落を防止する。
- 3) 掘りとり前に運搬車の規模、吊り上げの装置規模、幹容量、鉢容量などから運搬可能な樹木の大きさを決める。次に樹木の活着難易拙から困難なもの、萌芽しやすいものは多く、容易なもの、萌芽困難なものは少なめに枝葉を剪除し、樹幹を縄巻きする。切り口は防腐処理を行う。
- 4) 根際付近より鉢の上面は少し表土をはいで、いわゆる上鉢のかきとりをやって、太根の表面を少し露出させ、根配置を知ると同時に、鉢表面をきれいにし、重量を少なくする。
- 5) あらかじめ仮支柱をもって倒状防止を図っておく必要がある。掘りとりが進むと思わぬ時、場所によっては倒状する恐れがある。これまでの準備が終われば次は鉢径を定めて、掘りとりにかかる。鉢径は根元径の3～5倍とし根や鉢をいためないようにいねいに行う。
- 6) 掘りあげながら土が崩落しないよう縄巻きを行っていく。崩落部分は別に用意した客土を補って叩きつけながら巻き締めを行う。
- 7) 鉢は深根性のものは貝尻鉢、浅根性は並鉢、低木には並鉢とし、鉢回りをタル巻

きする。

- 8) 移植地が遠距離のとき、足場が悪くてタル巻きが十分でなく鉢のくずれる恐れのあるときは、一たん地上に引き上げてからタル巻きを全部また一部解いて巻き直す揚巻きを行う。三ツ掛、四ツ掛、等によって嚴重に巻き締める。

第 110 条 運搬方法

- 1) クレーンで吊り上げる場合は、ワイヤで傷つけることのないよう幹巻きの上から杉皮等を十分にあて、さらに大径重量木では小丸太を縦並べて巻き十分保護する。
- 2) 積込み後はコモ等では枝葉部を被い、風にあてないよう処置する。
- 3) 移植の作業は植付けまで連結して迅速に行うことが必要で、運搬路と運搬法を事前に検討して作業に支障をきたさないようにしておかねばならない。
- 4) クレーンあるいはトラックを使用できない場合は人力によって行うか、作業分担をきめ安全に留意しなければならない。山地斜面等で索道を用いる場合、枝葉は完全にコモ被いとする必要がある。また人力運搬の場合（小運搬を含めて）必ずコロを用いるか、かつぐことにし直接地面を曳くことのないように処置する。

項 目	作 業 方 法
幹 巻 き	<ul style="list-style-type: none">・高木については原則として幹巻きを行う。・幹巻きはワラ縄等で隙間なく幹を巻きあげる。場合によってはコモあるいは粘土固めでも差支えない。・活着困難なもの、葉が少なく、密植仕立てで樹冠が上部にかたよるものについては幹の全部にわたって巻き、活着容易なものは枝下の幹について行う。幹回り 80 cm以上の大径木は幹の全てと太枝の半分以上を巻くものとする。・一植栽工事区については、樹種が異なっても必ず同じ高さまで巻き上げる。・ヤシ類で適期よりやや早めに植込まれた場合は植栽時に、夏を経過してやや衰弱した場合は秋期に、冬期に著しい低温の恐れがある場合はその前に、コモで葉の全てと特に芯部分を包んでナワ掛けして養生する。

第3節 養生

第111条 養生

養生方法は、下記を標準とする。

項目	作業方法
灌水	<ul style="list-style-type: none">・灌水は、植付け後2週間及び無降雨が1ヶ月以上続き樹木枯死の恐れがある場合に行うものとする。・灌水量は灌水期間の始めに30～50L/m³を与え、後1日当たり10～14L/m³を標準とする。・水鉢をつくり、水鉢内に所定量を2回に分けて灌水する。・溝灌水の場合には溝の5m毎に灌水して溝を通水させる。・7時～9時、16時～18時の間に行うことを標準とする。
蒸散抑制	<ul style="list-style-type: none">・蒸散抑制（たとえばグリーンナー）は搬入時直ちに、樹木全体に散布するものとする。又搬入樹木にすでに抑制剤の処理がしてあった場合にも同様する。・抑制剤は10倍の濃度を原則として動力噴霧器を使用して樹木全体にむらなく散布する。
枝葉剪除	<ul style="list-style-type: none">・養生のための枝葉の剪除は植栽時と、その後乾燥の恐れがある場合に行う。植栽時は枝を間引く剪除とし、美観、樹形を考慮して行う。再度行う場合は葉のこんでいるところ、樹冠の凸部について葉を間引くものとする。

第3章 管 理 編

第1節 年間管理

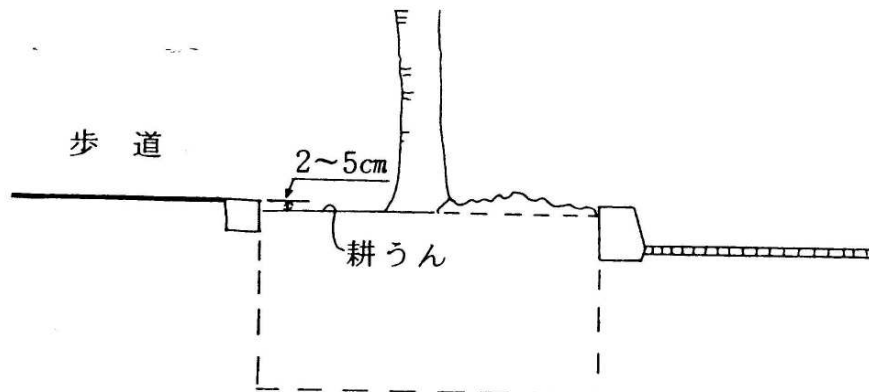
第201条 年間管理

- 1 緑化植物の年間管理は、実施計画書を作成の上、**監督職員**の**承諾**を受けて適時に実施する。
- 2 各作業の種類は、内容は**設計図書**による。

第2節 植栽地改善

第202条 植栽地改善

- 1 植ます構造は、雨水が流入しやすいよう、下図の様に維持する。



- ① 耕うんに際して細根をいためないように留意する。
 - ② 土面を歩道縁石より、2～5 cm下げる場合、余分な土は車道よりに盛り上げる。不足分は持込む。
- 2 植ます内土壌の改善は、下記を標準とする。

性 状	改 善 方 法
アルカリ性土壌	石灰質肥料の適用はやめ、施肥は有機質肥料に切りかえる。 ・微アルカリの場合 根をいためない程度に土壌を耕うんし、有機質肥料の施用と共に有機質土壌改良剤 10 kg/高木・本を混入する。 ・強アルカリの場合 有機質土壌改良剤を多量 (20 kg/高木・本) に混入する。又は雨水を多く集中させて土壌を洗う。できれば、客土を酸性砂質土壌 (pH5～6.5) と入れかえる。
酸性土壌	石灰質肥料を投入する。 pH3.6～4.0 のとき炭酸カルシウム 5.0 kg/m ³ pH2.4 程度のとき炭酸カルシウム 10.0 kg/m ³
固結土壌	2年に1回程度の耕うん (表層 20 cm程度) と土壌改良剤の施用

- ① 耕うんに際しては、支根を切断しないように留意する。
- ② 土壌改良剤及び石灰質肥料を投入する場合、掘起した(40 cm程度)土壌を十分まぜあわせる。

第3節 施肥・除草

第203条 施肥

1 施肥の目的と時期

施肥は下記を標準とする。

○施肥の目的と時期

種類	目的	時期	速・遅効の別
寒肥	適当な土中養分の維持	12月～2月	遅効性
追肥	樹木体内養分の増加	6月下旬 9月中・下旬	速効性
(お礼肥え)	消耗からの早急な回復	花木の落下直後 実花の結実直後	速効性
	衰弱からの回復	夏期・秋期 剪定直後 病虫害被害後 その他の被害直後	速効性

2. 施肥量と種類

設計図書による。

3. 施肥方法

- ① 施肥は、肥料の特性に応じて行う。原則として寒肥は、車肥又は壺肥とし、追肥は輪肥又は打込パイル肥等とする。低木の単植及び小規模な寄植えはこれに準ずる。ただし、たて穴の深さは20～50 cm内外とし、生育状況に応じて深くする。低木の群植又は大規模な寄植えで、車肥、壺肥、輪肥等による施肥が困難な場合は、バラマキ肥により行う。
- ② 輪肥の溝の深さは20 cm内外とする。
- ③ 車肥の溝の深さは内側20 cm、外側40 cm程度とし、長さは枝張りの1/3程度とする。
- ④ 壺肥の立穴の深さは、40～150 cmとする。
- ⑤ 溝穴を掘る場合は、根を傷めないよう留意し、根鉢内は掘らないこと。

第204条 除 草

- 1) 雑草は一本一本ていねいに、根を残さないように取り除くこと。
- 2) 低木、芝、地被、草花に影響ないように配慮する。
- 3) 特に夏期に行う除草は表土の剥離による乾燥害に留意する。裸地が生じる場合は、抜き取った雑草を利用するとよい。
- 4) 結実する前に、除草することを標準とするが、結実しているものは種子が散乱しないように留意する。
- 5) 除草剤は、芝地、植栽地毎に薬害が生じないものを選択し使用すること。使用上の留意事項は病虫害防除の薬剤散布の留意点に準ずる。

第4節 灌 水

第205条 灌 水

- (1) 葉面洗じょうは葉面のよごれを洗い落とすように前後、表裏等方向をかえて水を強く吹きつける。
- (2) 水鉢は樹木の大きさに合わせる。
- (3) 水鉢から水を外へ流出させないようにわけて所定量を入れる。
- (4) 寄植、芝地では全域に行き渡るよう均一に散水する。
- (5) 灌水時刻は、夏期は日中をさけ朝又は夕方に行い、冬期は日中に行う。

第5節 整枝・剪定

第206条 整枝・剪定

整枝・剪定については、下記を標準とする。

	名称	名称の説明	適用樹木	年回数
整枝	基本整枝	樹木の健全な生育と緑化機能上、不要な枝を抜く（場合によっては切詰め、切返し）ことをいう。	すべての緑化樹。	
	養生整枝「自然形」	建築限度に支配されないで自然生長させることのできる樹木の、樹勢、樹形の改良をはかるための基本的整枝をいう。街路樹の場合は、全体の統一美に留意する。	環境帯・施設園地等生育限界に特に留意する必要のない場所の樹木及び新植されて完成目標年次に到達してない若木。	1回/3～5年
	名称	名称の説明	適用樹木	年回数
枝	夏期整枝	新葉が伸びた夏期（7～8月）に枝抜きを主体として行う剪定。 枝条が繁茂しすぎて建築限界に抵触しているものの剪除等も含め、風害回避、枝条の健全な発育のために行う。	カロリナポプラ、プラタナス等の繁茂しすぎる浅根性の樹種及び新葉が建築限界に抵触する樹木。	1回/年
	洋木枯損枝除去	ヤシ類の枯損葉を樹種の特성에応じて枝下しすること。	オキナヤシ、カナリーヤシその他ヤシ類。	1回/年
	整姿剪定「抑制形」	冬期（2～4月）に樹形作りを目的として、生長を抑制すべき樹木を、切詰め、枝抜き、切返しの手法を用いて基本樹形にあわせて剪定すること。	歩道、中央分離帯等に植栽された生育に限界を有し、生長を抑制する必要のある樹木。	1回/年
整姿選定	洋木剪定	切詰めを主体とする洋木の剪定。	アメリカデイゴ、サイゴシトウ等	1回/年
	中・低木剪	通常、秋～翌春期萌芽に枝抜きを主体として行う剪定。 樹木ごとの着花習性により剪定時期、剪定方法は異なる。	歩道、中央分離帯等に、交通安全機能、花の観賞等の目的をもって植栽された中・低木	1回/年
刈り込み	寄植刈込み	寄植えされた中・低木を刈込み原形（計画樹高と刈込み形）にあわせて刈込むこと。	歩道、中央分離帯等に計画樹高を決めて寄植えされている中・低木	1～2回/年
	玉物刈込み	単木を丸く、見ばえよく刈込むこと。	1本立玉物として植栽されている中・低木	1～2回/年

第 207 条 整枝・剪定の時期

整枝・剪定の時期は、原則として、次のとおりとする。

種 別	整枝・剪定の時期	説 明
針 葉 樹 落 葉 樹	(冬期剪定) 2月中旬～3月上旬	・落葉開始から終了時点までの11月～12月上旬でもよいが、冬期の樹形や実を觀賞するには春先がよい。
	(夏期剪定) 7～8月	・防風、交通安全対策として、混みすぎた枝の枝抜きを衷心に、当年枝が伸びきった時期で、台風襲来前に行う。
常緑広葉樹	(冬期剪定) 3月上旬～4月下旬	・寒害を受けやすい厳寒期は避け、芽吹き前がよい。梅雨あけ直前に行ってもよい。
花 木 類 (高中低木)	(整枝・刈込み) 着花習性による	・通常秋～春であるが、着花習性が樹種によって異なるので留意する。 (別表、花木着花習性(樹種)別剪定時期参照)

種 別	整枝・剪定の時期	説 明
洋 木	(枯損枝除去) 4月～5月上旬	・寒害を受けた枯枝が、交通障害とならないよう留意する。
	(冬期剪定) 11, 3月	・特に寒風害が厳しくなければ、常緑樹の剪定にあわせてよい。
	(夏期整枝) 7～8月	・特に交通安全上支障のある場合に限る。
中・低木 (花を觀賞しないもの)	(剪定・刈込み) 高木(針葉樹, 落葉樹, 常緑樹)に準ずる	・特に花を觀賞しないものに限る。

第 6 節 樹木保護

第 208 条 架線対策

- 1) 街路樹と接触する架線については枝条、葉が接触している場合、図-1のように架線をビニールパイプで包む。主枝等が接触する場合は図-2のように鉄線で固定する。
- 2) 施工に際しては枝条がさけたり、過度の剪除を行わないよう留意する。

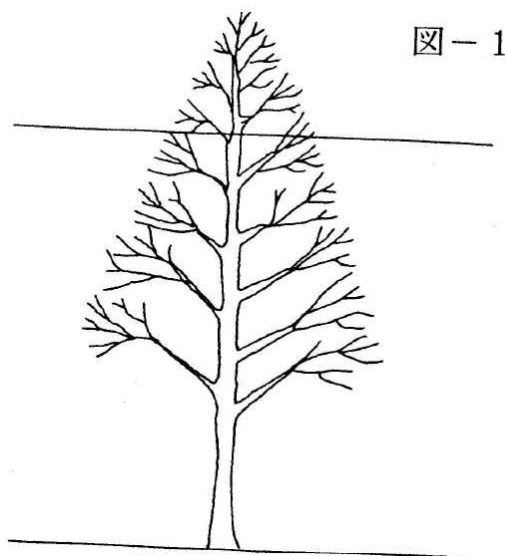


図-1

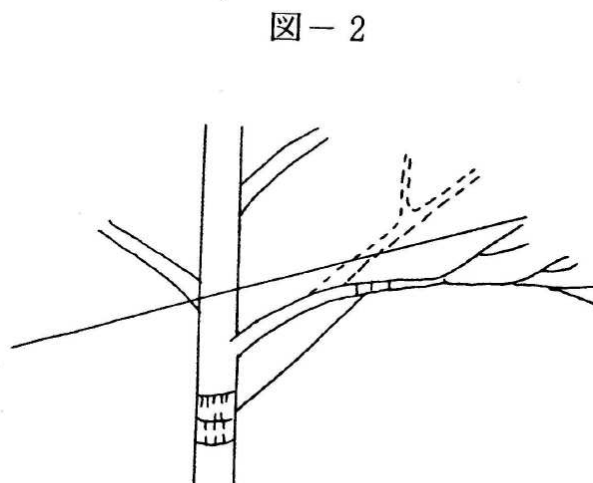


図-2

第209条 樹木清掃

樹木清掃の対象と方法は次による。

1) 落葉

路上に散乱する落葉は、交通安全を考慮し、ていねいに取り除く。

2) 枯れ枝落とし

支障を起す枯れ枝は、生枝部に接する点より5cm程度下方で切り落す。切口断面が10cm²以上になる場合は切口に防腐処理を行う。

3) 幹巻き支柱などの古材の除去

腐朽して見苦しいものは取り払う。

4) 枯損木の撤去

① 回復の見込みのない枯損、傷木で、指定されたものは伐採、抜根いずれかの方法で取り除く。

② 伐採するものは、根際で切り、切口等が通行等安全上支障とならないよう留意する。

③ 抜根まで指定されたものは、囲りの樹木、植ますに損傷を起こさないように、また、支根等が残らないよう丁寧に掘りあげる。掘り上げた跡は、通行等の支障とならないよう丁寧に埋戻す。

第210条 損傷樹木の手当て

損傷を受けた樹木で、回復可能なものは次の要領で手当てする。

薬剤の種類、量は、**監督職員と協議し承諾**を受けて使用する。

1) 枝幹の傷口

傷口の小さなものは削直し、ツギロウ、コールタールなどで防水を施す。大きなものは傷口を削直した後、防腐剤や消毒剤（クレオソート、カルスメイト、ゆ合剤）などを塗布し、その上から防水（ペンキ、コールタール、ツギロウ）を施す。

2) 幹のせまい空洞

腐食部分を削り、防腐剤・消毒剤を塗布し、その上から防水を施し、新組織でのまきこみを図る。

3) 幹の大きな空洞

上記処置に加えて、空洞にモルタル、アスファルト、木材などを充てんする。

充てん物の仕上面は形成のすぐ下までにとどめ、幹外にはみ出さないように留意する。

空洞が大きく樹木補強の必要がある場合はボルト等で締めて倒木を防ぐ。

4) 傾斜と倒状

この処置については、**監督職員**と**協議**すること。

第7節 病・虫害防除

第211条 病・虫害防除

- ① 薬剤の使用に際しては、農薬取締法（昭和23年法律第82号）等の農薬関連法規並びにメーカー等で定める使用安全基準及び使用方法をじゅん守し事前に周辺居住者等への周知徹底をはかる等人畜への安全に十分留意する。
- ② 使用薬剤及び使用量は**設計図書**による。**設計図書**において同等品以上とある場合は、原則として、農薬取締法により登録認定されたものとする。
- ③ 実施に先立ち、対象樹木の種類、病気、使用薬剤、薬剤の使用方法及び実施日、天候の状況、周辺居住者等への周知徹底の方法等について**監督職員**と十分**協議**する。
- ④ 使用日は風が少なく、天候の不順でない日とし、風上から散布する。また周囲対象物以外のものにかからぬよう注意する。
- ⑤ 使用時刻は、真夏は日中を避け、なるべく夕方とする。
- ⑥ 散布は、微噴霧器等を使い、十分圧力をかけ、原則として葉から30cm～40cm離して行う。
- ⑦ 散布量は、所定の濃度に正確に希釈したものを、葉面に細かい水滴がつく程度にし、余分に薬液のついた場合は振り落としてやる。
- ⑧ そしゃく口を持った害虫（葉などを食べる害虫）を対象に行う場合は、当該枝葉部

分に十分付着するよう展着剤等を適宜混合して散布する。

- ⑨ 吸収口を持った害虫（注射鉢状の口を持っている害虫）を対象とする場合は、害虫に直接散布する。
- ⑩ ⑥～⑨について樹高の高い樹木に対して実施する場合等で、これにより難しい場合は、実施方法について、**監督職員**と十分**協議**して定める。
- ⑪ アメリカシロヒトリ・テンマクケムシ等の幼令期に枝葉集団して生活している虫の場合は、この部分の枝葉を、幼虫が落下しないよう注意深く切り取り、**監督職員**の指定する場所に集め、速やかに処分する。
- ⑫ 使用機器及び薬品の保管については、事前、事後を通じ十分に注意し作業終了後は、遺漏なく速やかに片付ける。

第8節 倒木復旧

第212条 倒木復旧

- (1) 途中で折れたりして被害が著しい時は速やかに撤去する。
- (2) 幹折れがなく、再生すると考えられるものについては、速やかに以下の処理をとり植えなおす。
 - ① 冬期剪定と同程度地上部を剪定する。
 - ② 倒れた反対側の土を根が入る程度に掘り取る。
 - ③ 地上にはみ出した根、よじれ折れた根、割れた根は植ますに収まるよう剪定する。
 - ④ 垂直に立直し埋戻す。支柱を施す。樹勢回復のため速効性窒素肥料（硫安、尿素）の追肥を行う。

第9節 防寒対策

第213条 コモ巻等

- ① コモ巻き
 - I 樹木の形状に合わせて、唐竹で芯立てをし、動かないよう荒縄で樹幹に固定する。
 - II 唐竹に添わせて荒縄で枝葉を巻き込む。
 - III その上から、コモで覆い、下部から上部に縄で巻き上げる。
- ② 覆い
 - 低木類の特に指定するものに対しては寒冷紗等で覆いを行う。
- ③ 敷きワラ
 - 草花、球根類については霜対策として敷きワラを行うとよい。

- ④ 取付け、取りはずし、それぞれ始霜日、終霜日を目途とする。
- ⑤ 樹種ごとに美観を考慮し、材料の大きさ、巻き上げ方に留意する。
- ⑥ 寒冷紗等の覆いは固定し、風等で飛ばされないようにする。
- ⑦ ワラの覆いは地表が裸出しないようにする。

第 214 条 洋木（デイゴ等）の幹巻き、覆い

- ① あらかじめ、樹幹に付着したよごれ、害虫等を取り除いておく。
- ② コモ、又はワラ等を用い、寒害のおそれのある部分（三年枝中心）をシュロ縄を用いて下部から巻き上げる。
- ③ 美観を配慮する。
- ④ 覆いは固定して風等で飛ばされたり、通行の支障にならないように留意する。

第 215 条 若木の寒風害対策

- ① 蒸散抑制剤の使用は、病・虫害防除仕様に準ずる。
- ② 秋期剪定は、整枝・剪定仕様に準ずる。

第 10 節 支 柱

第 216 条 支 柱

- (1) 支柱材料（シュロ縄、杉皮、支柱）が腐朽し、翌年までもたないと思われる場合は、取り替える。施工法は、植栽編に準ずる。統一美に留意する。
- (2) シュロ縄のゆるみ以外に、支柱材料腐敗によるクギのゆるみがある場合は打ち直す。
- (3) 支柱の取り替えを行う場合は、樹木の幹及び根は損傷しないよう注意する。

第 11 節 芝 地

第 217 条 適 用

芝地に適用する。

第 218 条 刈込みの方法

芝の種類に合わせた刈高を決めて刈込む。伸びすぎた芝生は一度に短かく刈込むのではなしに期間をおいて2～3回に分けて行う。構造物、植栽樹木等、芝の生育範囲外に伸びた芝は縁取りを行い取り除く。

雨後、朝露の残っている時はさける。

第 219 条 目土かけの方法

- 1) 目土は客土と同様の良質土を用い、3～6mm程度均等にかける。
- 2) 同時に施肥、土壌殺菌剤を混入しておく。

第 220 条 エアレーションの方法

- 1) 農業用フォーク等（できれば中空のパイプがよい）で約 15 cm程度の深さ及び幅をもって土中に均等に穴をあける。
- 2) 専用機械を用いる場合、石等を取り除いて施工し、切り取った土壌は周辺に目土としてバラまく。
- 3) エアレーションは踏み固められ易い場所、排水の悪い場所のみでよい。

第10編 下水道編	下-1-1
第1章 下水道	下-1-1
第1節 適用	下-1-1

第10編 下水道編

第1章 下水道

第1節 適用

1. 本章は、下水道工事において使用する工種について適用するものとする。
2. 本章に定めのない事項については、第1編共通編第2章材料及び第1編共通編第3章一般施工、(財)下水道新技術推進機構発行の下水道土木工事必携(案)(2014年版)の規定によるものとする。
3. 本章に特に定めのない材料については、日本工業規格(JIS)、日本下水道協会規格(JSWAS)、日本水道協会規格(JWWA)またはこれに準ずる規格に適合したもので監督職員の承諾を得なければならない

第11編 建築編	建-1-1
第1章 総則	建-1-1
第1節 適用	建-1-1
第2節 適用すべき諸基準	建-1-1

第11編 建築編

第1章 総則

第1節 適用

1. 本章は、建築工事、電気設備工事、機械設備工事その他これらに類する工事について適用するものとする。
2. 本章に定めのない事項については、第1編共通編の規程によるものとする。

第2節 適用すべき諸基準

受注者は、設計図書において特に定めのない事項については、下記の基準によらなければならない。

公共建築工事標準仕様書（建築工事編）	国土交通省官庁営繕部監修（令和4年版）
公共建築工事標準仕様書（電気設備工事編）	国土交通省官庁営繕部監修（令和4年版）
公共建築工事標準仕様書（機械設備工事編）	国土交通省官庁営繕部監修（令和4年版）
公共建築改修工事標準仕様書（建築工事編）	国土交通省官庁営繕部監修（令和4年版）
公共建築改修工事標準仕様書（電気設備工事編）	国土交通省官庁営繕部監修（令和4年版）
公共建築改修工事標準仕様書（機械設備工事編）	国土交通省官庁営繕部監修（令和4年版）
公共建築木造工事標準仕様書	国土交通省官庁営繕部監修（令和4年版）
建築物解体工事共通仕様書	国土交通省官庁営繕部監修（令和4年版）
敷地調査共通仕様書	国土交通省官庁営繕部監修（令和4年版）
建築工事標準詳細図	国土交通省官庁営繕部監修（令和4年版）
公共建築設備工事標準図（電気設備工事編）	国土交通省官庁営繕部監修（令和4年版）
公共建築設備工事標準図（機械設備工事編）	国土交通省官庁営繕部監修（令和4年版）

第12編 住宅編	住-1-1
第1章 総則	住-1-1
第1節 適用	住-1-1
第2節 適用すべき諸基準	住-1-1

第12編 住宅編

第1章 総則

第1節 適用

1. 本章は、公共住宅工事、電気設備工事、機械設備工事その他これらに類する工事について適用するものとする。
2. 本章に定めのない事項については、第1編共通編の規程によるものとする。

第2節 適用すべき諸基準

受注者は、設計図書において特に定めのない事項については、下記の基準によらなければならない。

公共住宅建設工事共通仕様書	(令和元年版)
公共住宅標準詳細設計図集 (第4版)	
公共建築工事標準仕様書 (建築工事編)	国土交通省官庁営繕部監修 (令和4年版)
公共建築工事標準仕様書 (電気設備工事編)	国土交通省官庁営繕部監修 (令和4年版)
公共建築工事標準仕様書 (機械設備工事編)	国土交通省官庁営繕部監修 (令和4年版)
公共建築改修工事標準仕様書 (建築工事編)	国土交通省官庁営繕部監修 (令和4年版)
公共建築改修工事標準仕様書 (電気設備工事編)	国土交通省官庁営繕部監修 (令和4年版)
公共建築改修工事標準仕様書 (機械設備工事編)	国土交通省官庁営繕部監修 (令和4年版)
公共建築木造工事標準仕様書	国土交通省官庁営繕部監修 (令和4年版)
建築物解体工事共通仕様書	国土交通省官庁営繕部監修 (令和4年版)
敷地調査共通仕様書	国土交通省官庁営繕部監修 (令和3年版)
建築工事標準詳細図	国土交通省官庁営繕部監修 (令和4年版)
公共建築設備工事標準図 (電気設備工事編)	国土交通省官庁営繕部監修 (令和4年版)
公共建築設備工事標準図 (機械設備工事編)	国土交通省官庁営繕部監修 (令和4年版)

(参考)長崎県建設工事共通仕様書との主な相違点一覧

ページ	長 崎 県	長 崎 市	
共-1-1	1-1-1 適用	<p>2. 受注者は、共通仕様書の適用にあたっては、「<u>長崎県建設工事執行規則、長崎県建設工事検査規程、長崎県土木工事検査基準、長崎県建築工事検査基準、長崎県土木工事検査指導幹職務要綱、長崎県建築工事検査専門職員職務要綱、長崎県建設工事施工管理基準(以下「検査規定等」と総称する)</u>」に従った監督・検査体制のもとで、建設業法第18条に定める建設工事の請負契約の原則に基づく施工管理体制を遵守しなければならない。また、受注者はこれら監督、検査（完成検査、既済部分検査）にあたっては、<u>長崎県財務規則（昭和39年、長崎県規則第23号）（以下「規則」という。）第119条、第120条及び第121条</u>に基づくものであることを認識しなければならない。</p> <p>3. 契約図面、特記仕様書及び工事数量総括表に記載された事項は、この共通仕様書に優先する。</p>	<p>2. 受注者は、共通仕様書の適用にあたっては、<u>長崎市契約規則、長崎市工事請負契約事務取扱及び長崎市建設工事等検査要綱</u>に従った監督・検査体制のもとで、建設業法第18条に定める建設工事の請負契約の原則に基づく施工管理体制を遵守しなければならない。また、受注者はこれら監督、検査（完成検査、既済部分検査）にあたっては、<u>地方自治法第234条の2及び同法施行令第167条の15</u>に基づくものであることを認識しなければならない。</p> <p>3. 契約書に添付されている図面、特記仕様書及び工事数量総括表、<u>現場説明書及び現場説明に対する質問回答書</u>に記載された事項は、この共通仕様書に優先する。</p>
	1-1-2 用語の定義	<p>1. 監督職員とは、総括監督員、主任監督員、監督員を総称している。受注者には、主として主任監督員及び監督員が対応する。 監督職員は、主に、受注者に対する指示、承諾または協議の処理、工事实施のための詳細図等の作成及び交付または受注者が作成した図面の承諾を行い、また、契約図書に基づく工程の管理、立会、段階確認、工事材料の試験または検査の実施（他のものに実施させ当該実施を確認することを含む）の処理、関連工事の調整、設計図書の変更、一時中止または打ち切りの必要があると認める場合における契約担当者（<u>規則第2条第1項第6号に規定する契約担当者</u>をいう。）に対する通知等を行う者をいう。</p>	<p>1. 監督職員とは、総括監督員、主任監督員、監督員を総称している。受注者には、主として主任監督員及び監督員が対応する。 監督職員は、主に、受注者に対する指示、承諾または協議の処理、工事实施のための詳細図等の作成及び交付または受注者が作成した図面の承諾を行い、また、契約図書に基づく工程の管理、立会、段階確認、工事材料の試験または検査の実施（他のものに実施させ当該実施を確認することを含む）の処理、関連工事の調整、設計図書の変更、一時中止または打ち切りの必要があると認める場合における契約担当者に対する通知等を行う者をいう。</p>

(参考)長崎県建設工事共通仕様書との主な相違点一覧

ページ		長 崎 県	長 崎 市
共-1-2	1-1-2 用語の定義	2. 総括監督員とは、「 <u>検査規定等</u> 」に定める監督総括業務を担当し、主任監督員及び監督員の指揮監督並びに監督業務の掌理を行う者をいう。	2. 総括監督員とは、監督総括業務を担当し、主任監督員及び監督員の指揮監督並びに監督業務の掌理を行う者をいう。
共-1-4		54. 完成とは、受注者が契約図書に記載された工事を工期内に完成させ、長崎県建設工事執行規則に基づく工事完成通知書を通じた日をいう。	54. 完成とは、受注者が契約図書に記載された工事を工期内に完成させ、 長崎市工事請負契約書第32条 に基づく工事完成通知書を通じた日をいう。
共-1-4	1-1-3 設計図書の照査等	1. 受注者からの要求があり、監督職員が必要と認めた場合、受注者に図面の原図もしくは電子データを貸与することができる。ただし、共通仕様書、 <u>検査規定等</u> 及び規格値等、市販・公開されているものについては、受注者が備えなければならない。	1. 受注者からの要求があり、監督職員が必要と認めた場合、受注者に図面の原図もしくは電子データを貸与することができる。ただし、共通仕様書、 長崎市契約規則、長崎市建設工事等検査要綱 及び規格値等、市販・公開されているものについては、受注者が備えなければならない。
共-1-5	1-1-4 請負代金内訳書	1. 受注者は、契約書第3条第1項の規定により、契約締結後30日以内に請負代金内訳書（以下「内訳書」という。）を作成し、発注者に提出しなければならない。	1. 受注者は、契約書第3条第1項の規定により、工事の着手前に請負代金内訳書（以下「内訳書」という。）を作成し、発注者に提出しなければならない。
共-1-7	1-1-12 工事の下請負	(2) 下請負者が長崎県の建設工事入札参加資格者である場合には、営業停止、指名停止期間中でないこと。	(2) 下請負者が、 営業停止または長崎市 の建設工事入札参加資格者である場合には、指名停止期間中でないこと。
共-1-11	1-1-23 建設副産物	1. 受注者は、 <u>建設副産物対策と建設工事公衆災害防止対策要綱（長崎県土木部）</u> を遵守して、建設副産物の適正な処理及び再生資源の活用を図らなければならない。	1. 受注者は、 建設副産物適正処理推進要綱（国土交通省） を遵守して、建設副産物の適正な処理及び再生資源の活用を図らなければならない。
共-1-19	1-1-28 中間検査	1. 受注者は、 <u>長崎県建設工事検査規程</u> に基づく、中間検査を受けなければならない。	1. 受注者は、 長崎市建設工事等検査要綱 に基づく、中間検査を受けなければならない。
		2. 完成検査、既済部分検査は、 <u>長崎県財務規則第119条の3</u> の検査を実施するときに行うものとする。	2. 完成検査、既済部分検査は、 地方自治法第234条の2及び同法施行令第167条の15 の検査を実施するときに行うものとする。
共-1-28	1-1-37 環境対策	8. 受注者は、資材、工法、建設機械または目的物の使用にあたっては、事業ごとの特性を踏まえ、必要とされる強度や耐久性、機能の確保等に留意しつつ、 <u>長崎県の環境物品等調達方針</u> で定める 特定調達品目 を使用するよう努めるものとする。	8. 受注者は、資材、工法、建設機械または目的物の使用にあたっては、事業ごとの特性を踏まえ、必要とされる強度や耐久性、機能の確保等に留意しつつ、 長崎市役所グリーン購入判断基準で定めるグリーン購入適合品 を使用するよう努めるものとする。

(参考)長崎県建設工事共通仕様書との主な相違点一覧

ページ		長 崎 県	長 崎 市
共-1-32	1-1-44 提出書類	1. 受注者は、別添提出書類等様式等に基づいて、監督職員に提出しなければならない。これに定めのないものは、監督職員と協議し、監督職員の指示する様式によらなければならない。	1. 受注者は、 長崎市ホームページの入札・契約情報に掲載された様式を使用し 、監督職員に提出しなければならない。これに定めのないものは、監督職員と協議し、監督職員の指示する様式によらなければならない。
共-1-38	1-1-52 暴力団等による不当要求の排除対策	受注者は、当該工事にあたって 長崎県建設工事暴力団対策要綱（平成22年4月1日一部改正） に基づき、次に掲げる事項を遵守しなければならない。	受注者は、当該工事にあたって 長崎市暴力団排除条例（平成24年12月20日条例第59号）及び長崎市各種契約等における暴力団等の排除措置に関する要綱（平成28年4月25日長崎市告示第330号） に基づき、次に掲げる事項を遵守しなければならない。

(参考)長崎県建設工事共通仕様書との主な相違点一覧

ページ	長 崎 県	長 崎 市
<p>共-1-39 1-1-54 資材等の県内優先調達</p>	<p>1-1-54 資材等の県内優先調達 1. 受注者は、工事に使用する資材等については、地場産業の活性化を図るため、原則として県内生産品を使用しなければならない。ただし、WTO対象工事については、県内生産品を使用するよう努めるものとする。 2. 受注者は、請負金額が500万円以上になる場合、本工事に使用した資材を工事完成までに、書面（様式-2（県内業者、県内産建設資材の活用用）：建設資材使用報告書）及び電子ファイルによって監督職員に提出すること。 3. 受注者は、請負金額が500万円以上になる工事において、県内生産品以外を使用する場合、その理由を付した書面（様式-3（県内業者、県内産建設資材の活用用）：長崎県内産資材を使用しない理由書）及び説明資料を事前に監督職員に提出し、その理由について承諾を得なければならない。ただし、WTO対象工事については、提出のみとし、承諾は不要とする。 4. 受注者は、工事に使用する資材等については、長崎県内に本店を有する者の中から調達するよう努めなければならない。</p> <div data-bbox="571 831 1243 1023" style="border: 1px solid black; padding: 5px;"> <p>県内生産品とは ①長崎県内の工場にて製造・加工された資材・製品であること。 「材料が県外製品であっても、県内の工場で製造・加工したものの（二次製品）であれば、県内生産品として取り扱う」 ②長崎県建設工事共通仕様書、公共建築工事標準仕様書（建築工事編、電気設備工事編、機械設備工事編）その他関連する示方書等の基準を満たす資材・製品であること。</p> </div>	<p>1-1-54 資材等の市内及び県内優先調達 1. 受注者は、工事に使用する資材等については、地場産業の活性化を図るため、原則として市内生産品を使用しなければならない。 2. 受注者は、請負金額が500万円以上になる工事において、県内生産品以外を使用する場合、その理由を付した書面（様式-2（県内業者、県内産建設資材の活用用）：県内産資材を使用しない理由書）及び説明資料を事前に監督職員に提出し、その理由について承諾を得なければならない。 3. 受注者は、工事に使用する資材等については、長崎市内に本店を有する者の中から調達するよう努めなければならない。</p> <div data-bbox="1301 671 2040 991" style="border: 1px solid black; padding: 5px;"> <p>市内生産品とは ①長崎市内の工場にて製造・加工された資材・製品であること。 「材料が市外製品であっても、市内の工場で製造・加工したものの（二次製品）であれば、市内生産品として取り扱う」 ②長崎市建設工事共通仕様書、公共建設工事標準仕様書（建築工事編、電気設備工事編、機械設備工事編）その他関連する示方書等の基準を満たす資材・製品であること 県内生産品とは ①長崎県内の工場にて製造・加工された資材・製品であること。 「材料が県外製品であっても、県内の工場で製造・加工されたものの（二次製品）であれば、県内生産品として取り扱う」 ②長崎市建設工事共通仕様書、公共建設工事標準仕様書（建築工事編、電気設備工事編、機械設備工事編）その他関連する示方書等の基準を満たす資材・製品であること</p> </div>

(参考)長崎県建設工事共通仕様書との主な相違点一覧

ページ	長 崎 県	長 崎 市
共-1-40	<p>1-1-55 下請人の市内優先活用</p> <p>1. 受注者は、下請契約を締結する場合には、当該契約の相手を原則として「県内に主たる営業所」を有するもの、またはそれに準ずるものの中から選定しなければならない。また、当該下請負工事の受注者（当該下請工事の一部に係る二次以降の下請負人を含む。）が同様の義務を負う旨を定めなければならない。</p> <p>ただし、WTO対象工事については、「県内に主たる営業所」を有するもの、またはそれに準ずるものの中から選定するよう努めるものとする</p> <p>2. 受注者は、請負金額が500万円以上になる場合、本工事に使用した下請負人を工事完成までに、書面（様式-1（県内業者、県内産建設資材の活用用）：下請企業使用報告書）及び電子ファイルによって監督職員に提出すること。</p> <p>3. 受注者は、請負金額が500万円以上になる工事において、長崎県外の下請負人を使用する場合、その理由を付した書面（様式-4（県内業者、県内産建設資材の活用用）：長崎県内下請企業を使用しない理由書）及び説明資料を事前に監督職員に提出し、その理由について承諾を得なければならない。ただし、WTO対象工事については、提出のみとし、承諾は不要とする。</p> <p>なお、当該工事の発注機関が離島の地方機関の場合は、本項1行目の「長崎県外の下請負人」を「発注機関管外の下請負人」と読み替えるものとする。</p>	<p>1-1-55 下請人の市内優先活用</p> <p>1. 受注者は、下請契約を締結する場合には、当該契約の相手を原則として「市内に主たる営業所」を有するもの、またはそれに準ずるものの中から選定しなければならない。また、当該下請負工事の受注者（当該下請工事の一部に係る二次以降の下請負人を含む。）が同様の義務を負う旨を定めなければならない。</p> <p>2. 受注者は、請負金額が500万円以上になる工事において、長崎県外の下請負人を使用する場合、その理由を付した書面（様式-3（県内業者、県内産建設資材の活用用）：県内下請企業を使用しない理由書）及び説明資料を事前に監督職員に提出し、その理由について承諾を得なければならない。</p> <p>なお、当該工事の発注機関が離島の地方機関の場合は、本項1行目の「長崎県外の下請負人」を「発注機関管外の下請負人」と読み替えるものとする。</p>
共-3-33	<p>3-4-5 場所打杭工</p> <p>18. 受注者は、泥水処理を行うにあたり、水質汚濁に係わる環境基準について（環境省告示）、<u>長崎県環境基本条例等</u>の関係法令等に従い、適切に処理を行わなければならない。</p>	<p>18. 受注者は、泥水処理を行うにあたり、水質汚濁に係わる環境基準について（環境省告示）、<u>長崎市環境基本条例、長崎市環境保全条例及び</u>関係法令等に従い、適切に処理を行わなければならない。</p>